

TERCÜME

SİBEL TERCÜME BÜROSU
Selma KIRBİZ
Hacı Miri Mah. Vekil Harç Sok. No: 10
Topçu Han K.2 Oda No: 11 Karaköy-İST.
Tel: 245 70 58-245 58 41

HENNY PENNY®
Global Gıda Servis Çözümleri

Henny Penny
Isıtmalı Vitrin
Model HMR-103
Model HMR-104
Model HMR-105
Model HMR-106
Model HMR-107

KULLANIM KILAVUZU

FM07-076
05/25/05

İÇİNDEKİLER TABLOSU

Bölüm		Sayfa
Bölüm 1.	GİRİŞ	1-1
	1-1. Isıtılmalı Vitrin	1-1
	1-2. Özellikler	1-1
	1-3. Yardım	1-1
	1-4. Emniyet	1-2
Bölüm 2.	MONTAJ	2-1
	2-1. Giriş	2-1
	2-2. Ambalajın Açılması	2-1
	2-3. Elektrik Bağlantıları	2-2
	2-4. Elektrik Veri Tablosu	2-3
	2-5. Kabin Ebatları	2-5
	2-6. Merkez Cam Montajı	2-6
	2-7. Yan Cam Montajı	2-8
Bölüm 3.	OPERASYON	3-1
	3-1. Giriş	3-1
	3-2. Çalıştırma	3-1
	3-3. Ürün ile Operasyon	3-2
	3-4. Kapama ve Temizleme	3-3
	3-5. Lamba Ampul Değişimi	3-5
	3-6. Özel Programlama	3-6
Bölüm 4.	SORUN TESPİT	4-1
	4-1. Sorun Tespit Rehberi	4-1
	4-2. Hata Kodları ve Uyarılar	4-1
	SÖZLÜK	G-1

Distribütörler Listesi – Yerel ve Uluslar arası

HENNY PENNY

Model HMR-103,104,105,106,107

BÖLÜM 1. GİRİŞ

1-1 ISITMALI VİTRİN

Henny Penny Isıtmalı Vitrin, ticari bir gıda servisi operasyonunda gıda ürünlerinin teşhiri ve sıcak yiyeceklerin ısısının muhafazası için kullanılan gıda işleme ekipmanlarının temel bir ünitesidir. Henny Penny'nin dengeli ısı prosesi, tam ısı, nem ve yavaşça devir daim yapan havanın bir kombinasyonunu kullanarak, taze pişirilmiş yiyeceklerin lezzet ve kalitesini saatlerce muhafaza etmek için ideal bir çevre oluşturur.

1-2 ÖZELLİKLER

- Eşsiz THERMA-VEC® dengeli ısı prosesi, tüm işlem boyunca sıcaklığı doğru ve dengeli şekilde muhafaza ederek ısınan havayı devir daim ettirir.
- %100 ürün görünebilirliği sağlayan modern bombeli cam kaplar
- Her haznede ayrı, ayrı kontrol edilen yayılmalı ısıtıcılar
- Arka kapaklar açık iken, gıda sıcaklığını muhafaza ederek üniteyi bir saate kadar çalıştırma yeteneği
- Isıtılmış su tepsisi ile nem kontrolü
- Dokunmatik elektronik kontroller ve LED göstergeler
- Çekici gıda sunumu için halojen aydınlatma
- Katlanabilir kesme bordu
- Düşük su göstergesi
- 2 hazneli geleneksel ful/self servis üniteleri
- Her hazne üzerinde ayrı kontrol

1-3 YARDIM

Herhangi bir harici yardıma gereksinim duymanız halinde, bölgenizdeki yerel bağımsız distribütörünüzü yada 1-800-417-8405 veya 1-937-456-8405 numaraları ücretsiz hatlardan Henny Penny'i arayınız yada www.hennypenny.com adresini ziyaret ediniz.

HENNY PENNY

Model HMR-103,104,105,106,107

1-4 EMNİYET

Henny Penny Isıtmalı Vitrini emniyetli şekilde operasyonunu sağlamanın yegane yolu montaj, operasyon ve bakım ile ilgili nizami prosedürleri iyice anlamaktır. Bu kılavuzdaki talimatlar nizami prosedürleri öğrenmemizde size yardımcı olmak amacıyla hazırlanmıştır. Verilen bilginin özel bir öneme sahip bulunduğu yada emniyetle ilgili olduğu yerlerde DİKKAT, UYARI ve NOT kelimeleri kullanılmaktadır. Bunların kullanım şekilleri şöyledir:

()

EMNİYET UYARI SEMBOLÜ yaralanmaya sebebiyet verebilecek tipte riskleri belirten TEHLİKE, DİKKAT yada UYARI kelimeleri ile birlikte kullanılır.

NOT

NOT özellikle önemli bilgilere işaret etmek üzere kullanılır.

UYARI

Emniyet uyarı sembolü olmaksızın kullanılan UYARI, kaçınılmadığı takdirde mal hasarına yol açabilecek potansiyel bir tehlike durumunu belirtir.

() UYARI

Emniyet uyarı sembolü ile birlikte kullanılan UYARI, kaçınılmadığı takdirde küçük yada orta derecede yaralanmaya yol açabilecek potansiyel bir tehlike durumunu belirtir.

() DİKKAT

DİKKAT, kaçınılmadığı takdirde ölüm yada ciddi derecede yaralanmaya yol açabilecek potansiyel bir tehlike durumunu belirtir.

HENNY PENNY

Model HMR-103,104,105,106,107

BÖLÜM 2. MONTAJ

2-1 GİRİŞ

Bu bölüm Henny Penny Isıtmalı Vitrin için montaj talimatları temin etmektedir.

NOT

Bu ünitenin montajı kalifiye bir servis elemanı tarafından yapılmalıdır.

	() DİKKAT
	ELEKTRİK ÇARPMA RİSKİ

Bu elektrik çarpması yada ürünün zarar görmesi ile sonuçlanabileceğinden döner pişirme makinesini matkap ucu yada vida gibi bir nesne ile delmeyiniz.

2-2 AMBALAJIN AÇILMASI

Henny Penny Isıtmalı Vitrin varış yerine mümkün olan en iyi durumda ulaşması için test edilmiş, denetlenmiş ve uzman şekilde ambalajlanmıştır. Ünite tahta kızağa civatalanmıştır. Tüm parçalar ünitenin içinde ambalajlanmış ve bantlanmıştır. Bu ünite normal sevkiyat işlemlerine dayanması için yeterli desteğe sahip üç katlı oluklu bir karton kutu içinde ambalajlanmıştır.

NOT

Sevkiyat sırasında meydana gelmiş herhangi bir hasar teslimat acentesinin huzurunda not edilmeli ve ayrılışından önce ona imzalatılmalıdır.

Henny Penny Isıtmalı Vitriini kutusundan çıkarınak için şunları yapmalısınız:

1. Bant şeritlerini dikkatlice kesiniz.
2. Kutunun kapaklarını açınız ve ambalajı çıkarınız.
3. Kartonu üniteden kaldırmız.
4. Vitriini kızağa sabitleyen dört adet civatayı sökünüz.
5. Eğer ünite bir vitrin tabanı üzerine monte edilecekse, üniteyi monte etmek için mevcut civataları kullanınız.
6. Kapakların, kesme bordunun ve tepsi desteklerinin paketlerini açınız ve monte ediniz.
7. Artık Isıtmalı Vitrin yerleştirme ve kurulum için hazırdır.

HENNY PENNY

Model HMR-103,104,105,106,107

2-3 ELEKTRİK BAĞLANTISI

Isıtmalı Vitrin fabrikadan 120/208-240 volt, tek yada üç faz (nötr dahil), 220-240 volt yada 380-415 volt için kablo donanımı yapılmış biçimde temin edilir. Nizami elektrik bağlantısı için aşağıdaki tabloları referans alınız.

NOT

Uluslar arası üniteler kablo ve fiş ile temin edilmezler ve bunlar montaj sırasında sağlanmalıdırlar. Eğer iki CE ünitesi yan yana yerleştirilecekse, her iki ünite de kesme bordu kelepçeleri altında bulunan eş voltajlı bağlantı parçalarına bir topraklama teli yerleştirilmesine gerek olacaktır.

NEMA NUMARALARI:			
Model	208/240-1 faz	208-3 faz	240-3 faz
107	14-50P	L21-30P	Donanım
106	14-50P	L21-30P	Donanım
105	14-50P	L21-30P	Donanım
104	L14-30P	L21-20P	Donanım
103	L14-30P	L21-20P	Donanım

	() DİKKAT
	ELEKTRİK ÇARPMA RİSKİ

Bu ünite yeteri ve emniyetli bir şekilde topraklanmalıdır. Doğru topraklama prosedürleri için yerel elektrik kanunlarını referans alınız. Eğer ünite yeterli şekilde topraklanmazsa, sonuçta elektrik çarpması olabilir.

(SADECE CE İŞARETLİ EKİPMANLAR İÇİN)

Elektrik çarpması riskini önlemek için, bu cihaz diğer cihazlara yada bir eş voltajlı iletken ile bu cihazın yakınındaki dokunulabilir metal yüzeylere bağlanmalıdır. Bu cihaz, bu amaçla bir eş voltajlı parça ile teçhiz edilmiştir. Eş voltajlı parça () sembolü ile işaretlidir.

Ünite ile güç kaynağı arasında uygun bir yere nizami kapasitede sigortalara yada kesicilere sahip ayrı bir bağlantı kesme anahtarı monte edilmelidir.

HENNY PENNY

Model HMR-103,104,105,106,107

2-4. ELEKTRİK VERİ KABLOSU

Model	Kombi- nasyon	Volt	Kw	Amper		Model	Kombi- nasyon	Volt	Kw	Amper	
				1 faz	3 faz					1 faz	3 faz
HMR-107	7S	120/208	5.0	24	18	HMR-107	3F2S/2F*	120/208	6.0	29	19
			6.7	32	22				7.8	37	23
		120/240	5.0	16	16			120/240	6.0	25	17
			7.0	29	20				8.1	34	21
		220-240	5.4	22	yok			220-240	6.4	27	yok
7.5	31		yok	8.5	36	yok					
380-415	5.4	yok	11	380-415	6.4	yok	11				
	7.5	yok	11		8.5	yok	13				
HMR-107	7F	120/208	6.0	29	19	HMR-107	2S/3F/ 2S	120/208	5.5	27	19
			7.8	37	23				7.3	35	22
		120/240	6.0	25	17			120/240	5.5	23	16
			8.1	34	21				7.6	32	20
		220-240	6.4	27	yok			220-240	6.0	25	yok
8.5	36		yok	8.0	33	yok					
380-415	6.4	yok	11	380-415	6.0	yok	11				
	8.5	yok	13		8.0	yok	12				
HMR-107	5S/2F*	120/208	5.5	26	18	HMR-107	2F/3S/ 2F	120/208	5.9	29	19
			7.2	35	22				7.7	37	22
		120/240	5.5	23	16			120/240	5.9	25	16
			7.5	31	20				8.0	33	20
		220-240	5.9	24	yok			220-240	6.4	27	yok
7.9	33		yok	8.4	35	yok					
380-415	5.9	yok	11	380-415	6.4	yok	11				
	7.9	yok	12		8.4	yok	12				
HMR-107	5F/2S*	120/208	5.5	27	19	HMR-106	6S	120/208	4.0	19	13
			7.3	35	22				5.5	26	16
		120/240	5.5	23	16			120/240	4.0	17	12
			7.3	30	20				5.7	24	15
		220-240	6.0	25	yok			220-240	4.3	18	yok
8.0	33		yok	6.1	25	yok					
380-415	6.0	yok	11	380-415	4.3	yok	8				
	8.0	yok	12		6.1	yok	9				
HMR-107	4S/3F*	120/208	5.5	27	19	HMR-106	6F	120/208	5.0	24	15
			7.3	35	22				6.5	31	20
		120/240	5.5	23	16			120/240	5.0	21	13
			7.6	32	21				6.8	28	18
		220-240	6.0	25	yok			220-240	5.4	22	yok
8.0	33		yok	7.2	30	yok					
380-415	6.0	yok	11	380-415	5.4	yok	8				
	8.0	yok	12		7.2	yok	12				
HMR-107	4F/3S*	120/208	5.5	27	19	HMR-106	4S/2F*	120/208	4.5	21	14
			7.3	35	22				6.0	29	17
		120/240	5.5	23	16			120/240	4.5	19	12
			7.6	32	20				6.2	26	16
		220-240	6.0	25	yok			220-240	4.8	20	yok
8.0	33		yok	6.6	27	yok					
380-415	6.0	yok	11	380-415	4.8	yok	8				
	8.0	yok	12		6.6	yok	10				
HMR-107	3S/2F/ 2S*	120/208	5.5	27	18	HMR-106	4F/2S*	120/208	4.5	22	14
			7.2	35	22				6.0	29	17
		120/240	5.5	23	16			120/240	4.5	19	12
			7.5	31	20				6.3	26	16
		220-240	5.9	24	yok			220-240	4.9	20	yok
7.9	33		yok	6.7	28	yok					
380-415	5.9	yok	11	380-415	4.9	yok	8				
	7.9	yok	12		6.7	yok	10				

*Hazne modülleri ters sırada düzenlenebilir

HENNY PENNY

Model HMR-103,104,105,106,107

2-4. ELEKTRİK VERİ KABLOSU (Devam)

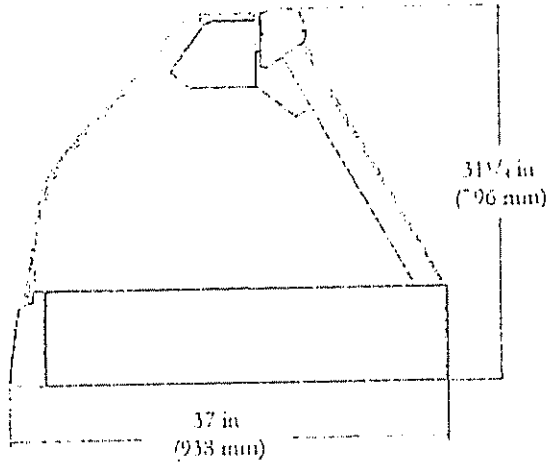
Model	Kombi- nasyon	Volt	Kw	Amper		Model	Kombi- nasyon	Volt	Kw	Amper	
				1 faz	3 faz					1 faz	3 faz
HMR-106 (devam)	3S/2F*	120/208	5.2	25	17	HMR-105 (devam)	3F/2S*	120/208	4.2	20	14
			6.7	32	20				5.5	26	17
		120/240	5.2	22	15			4.2	18	12	
			7.0	29	18			5.7	24	15	
		220-240	5.5	23	yok			4.5	19	yok	
7.3	31		yok	6.0	25	yok					
HMR-106	2S/2F /2S	120/208	4.5	21	14	HMR-104	4S	120/208	2.6	13	9
			6.0	29	17				3.6	17	11
		120/240	4.5	19	12			2.6	11	8	
			6.2	26	16			3.8	16	10	
		220-240	4.8	20	yok			2.8	12	yok	
6.6	27		yok	4.0	17	yok					
HMR-106	2F/2S/ 2F	120/208	4.9	24	14	HMR-104	4F	120/208	3.2	15	9
			6.4	31	19				4.2	20	12
		120/240	4.9	21	13			3.2	13	8	
			6.7	28	18			4.4	18	12	
		220-240	5.3	22	yok			3.4	14	yok	
7.1	30		yok	4.6	19	yok					
HMR-105	5S	120/208	3.6	18	13	HMR-104	2S/2F*	120/208	3.1	15	9
			4.9	24	16				4.1	20	12
		120/240	3.6	15	12			3.1	13	8	
			5.1	21	15			4.3	18	11	
		220-240	3.9	16	yok			3.3	14	yok	
5.4	23		yok	4.5	19	yok					
HMR-105	5F	120/208	4.2	20	14	HMR-103	3S	120/208	2.3	11	9
			5.5	26	17				3.0	15	11
		120/240	4.2	18	12			2.3	10	8	
			5.7	24	15			3.2	13	10	
		220-240	4.5	19	yok			2.4	10	yok	
6.0	25		yok	3.4	14	yok					
HMR-105	3S/2F*	120/208	4.1	20	14	HMR-103	3F	120/208	2.8	14	9
			5.4	26	17				3.6	17	11
		120/240	4.3	18	13			2.8	12	8	
			5.6	23	15			3.7	16	10	
		220-240	4.4	18	yok			3.0	12	yok	
5.9	25		yok	3.9	16	yok					
HMR-105	3S/2F*	120/208	4.4	20	14	HMR-103	3F	120/208	2.8	14	9
			5.9	26	17				3.6	17	11
		120/240	4.3	18	13			2.8	12	8	
			5.6	23	15			3.7	16	10	
		220-240	4.4	18	yok			3.0	12	yok	
5.9	25		yok	3.9	16	yok					
HMR-105	3S/2F*	120/208	4.1	20	14	HMR-103	3F	120/208	2.8	14	9
			5.4	26	17				3.6	17	11
		120/240	4.3	18	13			2.8	12	8	
			5.6	23	15			3.7	16	10	
		220-240	4.4	18	yok			3.0	12	yok	
5.9	25		yok	3.9	16	yok					
HMR-105	3S/2F*	120/208	4.1	20	14	HMR-103	3F	120/208	2.8	14	9
			5.4	26	17				3.6	17	11
		120/240	4.3	18	13			2.8	12	8	
			5.6	23	15			3.7	16	10	
		220-240	4.4	18	yok			3.0	12	yok	
5.9	25		yok	3.9	16	yok					
HMR-105	3S/2F*	120/208	4.1	20	14	HMR-103	3F	120/208	2.8	14	9
			5.4	26	17				3.6	17	11
		120/240	4.3	18	13			2.8	12	8	
			5.6	23	15			3.7	16	10	
		220-240	4.4	18	yok			3.0	12	yok	
5.9	25		yok	3.9	16	yok					
HMR-105	3S/2F*	120/208	4.1	20	14	HMR-103	3F	120/208	2.8	14	9
			5.4	26	17				3.6	17	11
		120/240	4.3	18	13			2.8	12	8	
			5.6	23	15			3.7	16	10	
		220-240	4.4	18	yok			3.0	12	yok	
5.9	25		yok	3.9	16	yok					
HMR-105	3S/2F*	120/208	4.1	20	14	HMR-103	3F	120/208	2.8	14	9
			5.4	26	17				3.6	17	11
		120/240	4.3	18	13			2.8	12	8	
			5.6	23	15			3.7	16	10	
		220-240	4.4	18	yok			3.0	12	yok	
5.9	25		yok	3.9	16	yok					
HMR-105	3S/2F*	120/208	4.1	20	14	HMR-103	3F	120/208	2.8	14	9
			5.4	26	17				3.6	17	11
		120/240	4.3	18	13			2.8	12	8	
			5.6	23	15			3.7	16	10	
		220-240	4.4	18	yok			3.0	12	yok	
5.9	25		yok	3.9	16	yok					
HMR-105	3S/2F*	120/208	4.1	20	14	HMR-103	3F	120/208	2.8	14	9
			5.4	26	17				3.6	17	11
		120/240	4.3	18	13			2.8	12	8	
			5.6	23	15			3.7	16	10	
		220-240	4.4	18	yok			3.0	12	yok	
5.9	25		yok	3.9	16	yok					
HMR-105	3S/2F*	120/208	4.1	20	14	HMR-103	3F	120/208	2.8	14	9
			5.4	26	17				3.6	17	11
		120/240	4.3	18	13			2.8	12	8	
			5.6	23	15			3.7	16	10	
		220-240	4.4	18	yok			3.0	12	yok	
5.9	25		yok	3.9	16	yok					
HMR-105	3S/2F*	120/208	4.1	20	14	HMR-103	3F	120/208	2.8	14	9
			5.4	26	17				3.6	17	11
		120/240	4.3	18	13			2.8	12	8	
			5.6	23	15			3.7	16	10	
		220-240	4.4	18	yok			3.0	12	yok	
5.9	25		yok	3.9	16	yok					
HMR-105	3S/2F*	120/208	4.1	20	14	HMR-103	3F	120/208	2.8	14	9
			5.4	26	17				3.6	17	11
		120/240	4.3	18	13			2.8	12	8	
			5.6	23	15			3.7	16	10	
		220-240	4.4	18	yok			3.0	12	yok	
5.9	25		yok	3.9	16	yok					
HMR-105	3S/2F*	120/208	4.1	20	14	HMR-103	3F	120/208	2.8	14	9
			5.4	26	17				3.6	17	11
		120/240	4.3	18	13			2.8	12	8	
			5.6	23	15			3.7	16	10	
		220-240	4.4	18	yok			3.0	12	yok	
5.9	25		yok	3.9	16	yok					
HMR-105	3S/2F*	120/208	4.1	20	14	HMR-103	3F	120/208	2.8	14	9
			5.4	26	17				3.6	17	11
		120/240	4.3	18	13			2.8	12	8	
			5.6	23	15			3.7	16	10	
		220-240	4.4	18	yok			3.0	12	yok	
5.9	25		yok	3.9	16	yok					
HMR-105	3S/2F*	120/208	4.1	20	14	HMR-103	3F	120/208	2.8	14	9
			5.4	26	17				3.6	17	11
		120/240	4.3	18	13			2.8	12	8	
			5.6	23	15			3.7	16	10	
		220-240	4.4	18	yok			3.0	12	yok	
5.9	25		yok	3.9	16	yok					
HMR-105	3S/2F*	120/208	4.1	20	14	HMR-103	3F	120/208	2.8	14	9
			5.4	26	17				3.6	17	11
		120/240	4.3	18	13			2.8	12	8	
			5.6	23	15			3.7	16	10	
		220-240	4.4	18	yok			3.0	12	yok	
5.9	25		yok	3.9	16	yok					
HMR-105	3S/2F*	120/208	4.1	20	14	HMR-103	3F	120/208	2.8	14	9
			5.4	26	17				3.6	17	11
		120/240	4.3	18	13			2.8	12	8	
			5.6	23	15			3.7	16	10	
		220-240	4.4	18	yok			3.0	12	yok	
5.9	25		yok	3.9	16	yok					
HMR-105	3S/2F*	120/208	4.1	20	14	HMR-103	3F	120/208	2.8	14	9
			5.4	26	17				3.6	17	11
		120/240	4.3	18	13			2.8	12	8	
			5.6	23	15			3.7	16	10	
		220-240	4.4	18	yok			3.0	12	yok	
5.9	25		yok	3.9	16	yok					
HMR-105	3S/2F*	120/208	4.1	20	14	HMR-103	3F	120/208	2.8	14	9
			5.4	26	17				3.6	17	11
		120/240	4.3	18	13			2.8	12	8	
			5.6	23	15			3.7	16	10	
		220-240	4.4	18	yok			3.0	12	yok	
5.9	25		yok	3.9	16	yok					
HMR-105	3S/2F*	120/208	4.1	20	14	HMR-103	3F	120/208	2.8	14	9
			5.4	26	17				3.6	17	11
		120/240	4.3	18	13			2.8	12	8	
			5.6	23	15			3.7	16	10	
		220-240	4.4	18	yok			3.0	12	yok	
5.9	25		yok	3.9	16	yok					
HMR-105	3S/2F*	120/208	4.1	20	14	HMR-103	3F	120/208	2.8	14	9
			5.4	26	17				3.6	17	11
		120/240	4.3	18	13			2.8	12	8	
			5.6	23	15			3.7	16	10	
		220-240	4.4	18	yok			3.0	12	yok	
5.9	25		yok	3.9	16	yok					
HMR-105	3S/2F*	120/2									

HENNY PENNY

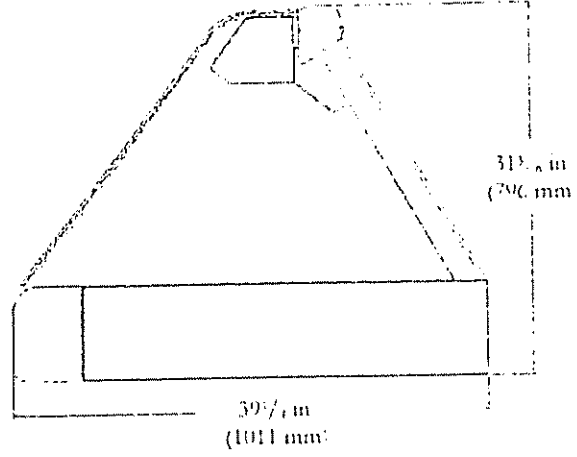
Model HMR-103,104,105,106,107

2-5. KABİN EBATLARI

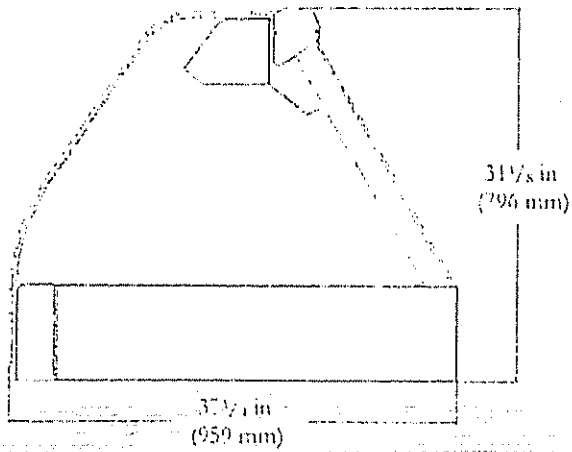
Bombeli Profil



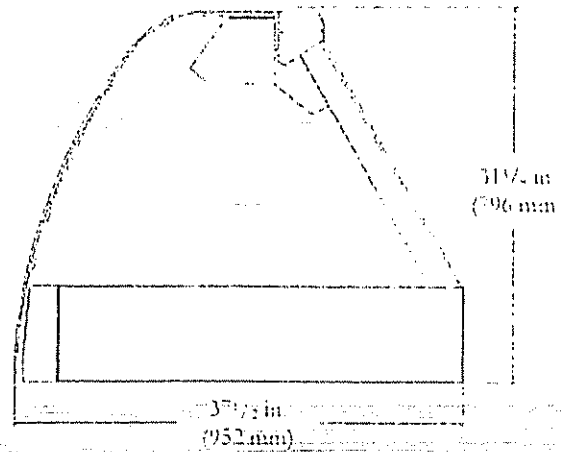
Düz Profil



Vizyon Profil



Avantaj Profil



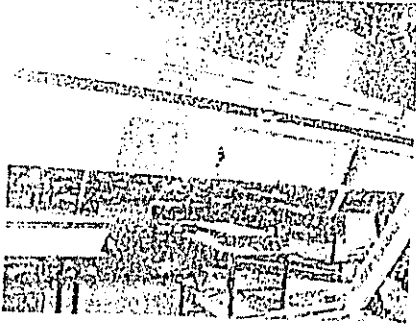
	3 hazne	4 hazne	5 hazne	6 hazne	7 hazne
Genişlik	43 1/4 inç (1099 mm)	56 1/4 inç (1429 mm)	69 1/4 inç (1759 mm)	82 1/4 inç (2089 mm)	95 1/4 inç (2419 mm)

HENNY PENNY

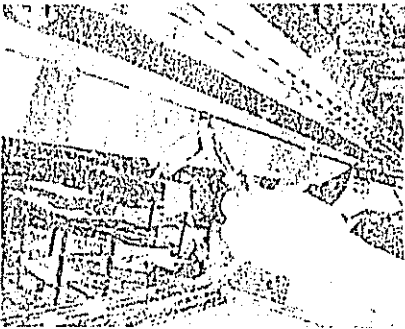
Model HMR-103,104,105,106,107

2-6 MERKEZ CAM
MONTAJI

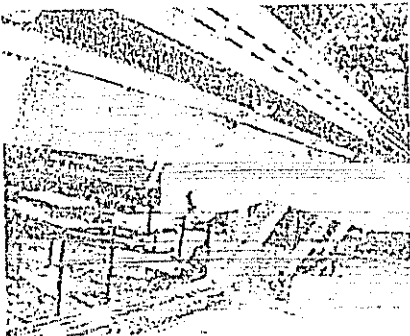
Bunlar, self servis ve standart vitrinlerin kombinasyonu olan ünitelerdeki merkez camın montajı için talimatlardır.



1. Ünitadaki kelepçenin konumuna belirtildiği biçimde dikkat ediniz.



2. Bir 3/8" 'lik soket yada somun anahtarı kullanarak, kelepçeyi sabitleyen 2 adet akron somununu gevşetiniz, fakat sökmeyiniz.

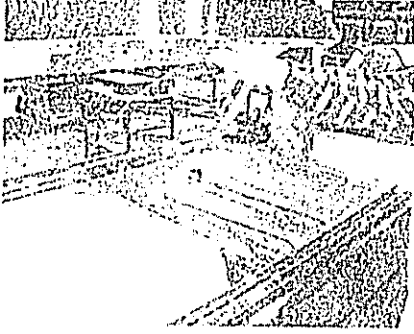


3. Kelepçeyi 2 akron somunu etrafından dışarı kaydırınız.

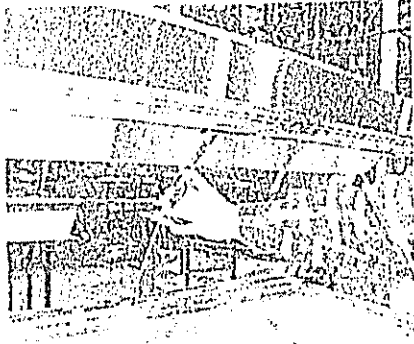
HENNY PENNY

Model HMR-103,104,105,106,107

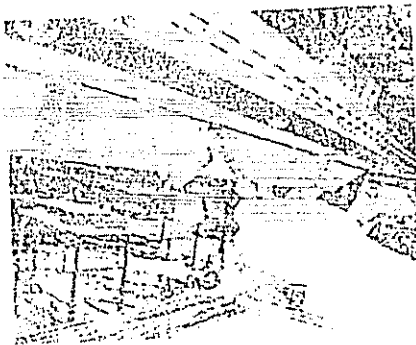
2-6 MERKEZ CAM
MONTAJI
(Devam)



4. Camı gösterildiği şekilde bölücü raya yerleştiriniz.



5. Kelepçeyi cama kaydırınız ve 2 akron somunu etrafındaki orijinal pozisyonuna hizalayınız.



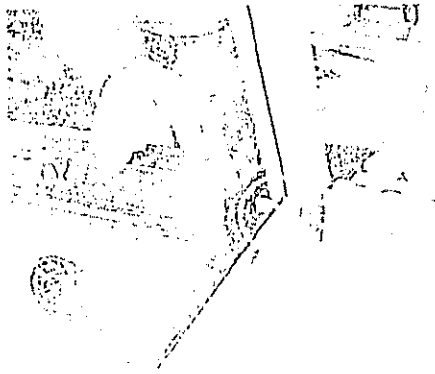
6. 2 akron somununu tekrar sıkınız.

HENNY PENNY

Model HMR-103,104,105,106,107

2-7 YAN CAM
MONTAJI

Yan panel camına aşağıdaki gibi cihazın her iki tarafına monte ediniz:



Adım 1

1. Tutucu üzerindeki saplamayı çekiniz ve kilidi açmak için saat yönünde çeviriniz.

2. Camın üstteki oluğa oturduğundan emin olarak, camı yan raydaki kanala doğru kaydırınız.



Adım 4

3. Camdaki deliği, tutucu saplaması ile hizalayınız.

4. Tutucunun saplamasını kilitlemek üzere tekrar saat yönünde çeviriniz ve saplamayı yerine serbest bırakınız.

HENNY PENNY

Model HMR-103,104,105,106,107

BÖLÜM 3. OPERASYON

3-1 GİRİŞ

Bu bölüm ısıtılmalı vitrinler için günlük çalıştırma prosedürünü temin eder. Vitrini çalıştırmadan önce bu bölümü iyice okuyunuz.

3-2 ÇALIŞTIRMA

1. POWER ve HEAT anahtarlarını ON pozisyonuna getiriniz.

2. Su tepsisi aksamını yaklaşık 1.5 galon (5.7 litre) su ile doldurunuz. Bu, normal şartlar altında yaklaşık 8 saat boyunca nemli çalışma sağlayacaktır.

3. Vitrine ürün koymadan önce yaklaşık 30 dakika boyunca ön ısıtma yapmasına izin veriniz.

4. Alt ısı kontrolleri, bu hazne için olan üst ısı kontrolleri boyunca her bir ful servis bölümünün sol uzak haznesi üzerine yerleştirilmişlerdir. Hava sıcaklığı sürekli olarak gösterilir ve UP ve DOWN düğmeleri kullanılarak değiştirilebilir. Sıcaklık menzili 140°F ila 180°F (60°C ila 82°C) arasındadır.

NOT

Gerçek hava sıcaklığını kontrol etmek için, "Pres to view Actual Temp." Yazılı düğmeye basınız. Ayrıca, eğer kontroller kilitli ise, açılana kadar kontroller değiştirilemez. Bakınız Özel Programlama Bölümü.

5. Üst ısı kontrolleri (yayma ısı) her bir haznenin üzerinde yerleştirilmişlerdir ve her bir haznede tutulmakta olan yiyeceğin tipine bağlı olarak ayrı, ayrı ayarlanabilirler. Üst ısı ayarı daima gösterilir ve UP yada DOWN düğmeleri kullanılarak 1'den 10'a kadar değiştirilebilirler.

NOT

Üst ısı ayarlarında 1,2,3,v.s. yazar. Bir, ısının zamanın %10'unda olduğu, 10 ise ısının zamanın %100'ünde olduğu anlamına gelir. 9 ve 10 ayarları ünitenin arka kapağı söküldüğünde kullanım için tasarlanmışlardır. Kapaklar yerinde iken bu ayarların kullanılması tavsiye olunmaz.

6. Bir kural olarak, 3 yada 4 gibi daha düşük bir yayılma ısı ayarı makarna ve peynirli veya vişneli tart gibi yoğun yiyecekleri muhafaza eder. Kızarmış piliç gibi daha az yoğunluklu yiyecekler için daha yüksek üst ısı ayarları kullanınız.

HENNY PENNY

Model HMR-103,104,105,106,107

3.2 ÇALIŞTIRMA (Devam)

7.Su (nem) sıcaklık kontrolleri her bir fül servis bölümünün su tepsisinin üzerine yerleştirilmişlerdir. Eğer vitrin içinde nem istenirse, su tepsisi ısıtıcısını aktif hale getirmek için ON işaretli düğmeye basınız. Eğer göstergede “Add H2O” yazısı yanıp, sönerse, su tepsisine su ilave edilmesi gerekir. Eğer rutubet gerekli değilse, OFF düğmesine basınız, böylece su tepsisi ısıtıcısı devreye girmez.

NOT

Yanlış bir “Add H2O” uyarısını önlemek için, su tepsisinin hazne alanının iç tarafında ünitenin operatör tarafına temas ettiğinden emin olunuz.

8. Yiyeceği gözlemlmek için bir gıda sıcaklık sondası kullanmak için, söz konusu sondayı ünitenin içindeki her bir haznenin üzerine yerleştirilmiş olan yuvaya takınız ve sonda sıcaklığının gösterilmesi ile üst ısı ayarının gösterilmesi arasında geçiş yapmak için Probe düğmesine basınız.

3-3 ÜRÜN İLE OPERASYON

1.Yiyeceği önden arkaya döndürünüz.

2.Yarım ölçü tepsiler içindeki yiyecekler, tam ölçü tepsiler içindeki yiyecekler gibi muhafaza edilmezler. Tepsiyi direk olarak üst ısıtma elemanların altına geleceği biçimde vitrinin arkasına çeviriniz yada yiyeceği ön ısıtması yapılmış daha küçük bir tepsiye aktarınız.

3.Makarna ve peynirli tart gibi yemekleri ile su ile tazelerken, suyu istenen yiyeceğin bekletme sıcaklığından 10°F ila 20°F (6°C ila 12°C) daha fazlasına kadar temiz bir kap içinde ısıtınız. Bu, söz konusu yiyeceği emniyetli bir servis sıcaklığında tutacaktır. Su miktarına bağlı olarak, sıcaklık beş dakika gibi kısa bir sürede 10°F ila 20°F (6°C ila 12°C) arasında düşürülebilir.

4.Tepsileri temizlemek için sıcak yiyecekleri ısıtılmış vitrin içinde aktarırken, aktarına yapılan temiz tepsinin ön ısıtmasını yapınız. Sıcak yiyeceklerin oda sıcaklığındaki tepsilere aktarılması, yiyeceğin sıcaklığının 20°F (12°C) veya daha fazla düşmesine neden olabilir ve bu da yiyeceğin emniyetsiz bir servis sıcaklığında olmasına yol açar.

5.Eğer ünite arka kapakları çıkarılmış vaziyette çalıştırılıyorsa, optimal bekletme için haznenin orta kısmına üçüncü ölçüde tepsiler yerleştirilmesi tavsiye olunur. Gıda sıcaklıkları kapaklar çıkarılmış iken 9 yada 10 üst ısı ayarında yaklaşık bir saate kadar muhafaza edilecektir. Yiyecek sıcaklıklarını sıklıkla gözlemlmeyi unutmayınız.

3-3 ÜRÜN İLE
OPERASYON (Devam)

6.Sıcak yiyeceklerin çok çabuk kurumasını önlemek için, elinizde 1/3 oranında nebati yağ ve 2/3 oranında sudan oluşan bir karışım ihtiva eden temiz bir serpmeye şişesi (bahçe malzemesi satan mağazalarda bulabileceğiniz tipte) bulundurunuz. Nebati yağ ve su karışımını iyice çalkalayınız. Şişeyi çalkalamak suretiyle derhal yiyeceğin yüzeyine serpiniz. Yiyeceklerin ne sıklıkta sulanma gerektireceği yiyeceğin kendine has özelliğine, su sıcaklık ayarına ve atmosferik şartlara bağlıdır. Bu karışımı çıtır makarna yada ekmek kırıntılı kaplamalar gibi kuru bir yüzeyin tercih edildiği yüzeylerde kullanmayınız.

7.Eğer önceden paketlenmiş yiyecekler kullanılıyorsa, azami bekletme süresi için kapları direk olarak üst ısıtma elemanlarının (kabın arkasında) altına yerleştiriniz. Üst ısının hafifçe yükseltilmesi gerekli olabilir.

3-4 KAPAMA VE
TEMİZLEME

1.Üniteyi duvar prizinden çekerek yada duvar devre kesicinin kapatarak üniteye giden tüm elektriği kesiniz.

2.Temizlemeden önce üniteyi soğumaya bırakınız.

3.Arka kapakları sökünüz ve ön camı açınız.

4. Tepsileri, tepsi desteklerini ve su tepsisini çıkarınız ve lavaboda su ve sabun ile temizleyiniz

5.Tüm yüzeyleri yumuşak bir bez, su ve sabun ile temizleyiniz.

UYARI

Aşındırıcı temizlik maddeleri ile klor, bromin, iyodin ve amonyak ihtiva eden temizlik maddeleri kullanmayınız. Bu aşındırıcılar ve kimyasal maddeler paslanmaz çelik materyali bozacak ve ünitenin ömrünü kısıltacaktır.

Üniteyi temizlemek için su jeti (basınçlı püskürtücü) kullanmayınız, aksi takdirde parçalar hasar görebilir.

HENNY PENNY

Model HMR-103,104,105,106,107

3-4 KAPAMA VE
TEMİZLEME (Devam)

6. Elektrikli kontrollerin ve parçaların etrafını nemli bir bezle siliniz.

7. Kapakları ve camları çizici olmayan sıvı cam temizleyiciler ile temizleyiniz.

UYARI

Aşındırıcı temizleyiciler kullanmayınız, aksi takdirde camlar çizilebilir.

8. Tekrar yüklenip, kullanılmaya hazır olana kadar kapakları açık bırakınız.

Şeffaf Olmayan Camın Temizlenmesi. Yumuşak bir bez yada sünger ve aşındırıcı olmayan bir temizleyici ile su kullanınız. Bulaşık deterjanı ve benzer ürünler işe yarar. Kutuların içlerini temizlerken, cama sıçrama olmasını ve cam kaplanmasının zarar görmesini engellemek için kapakların tamamen açık olması ve kaplanması tavsiye olunur.

UYARI

Bunlar camın kaplı yüzeyine hasar vereceğinden, bulaşık teli, ovma pedi, metal yüzeyli kumaş, spatula ve diğer keskin aletler ile alkalin yada asidik temizleyiciler ve flor içeren temizleyici maddeler kullanmayınız.

3-5 LAMBA AMPUL DEĞİŞİMİ**() DİKKAT**

Elektrik çarpmasından yada mala hasar gelmesinden kaçınmak için, POWER anahtarını KAPALI (OFF) pozisyonuna getiriniz ve ana devre kesicinin bağlantısını kesiniz veya fişi duvar prizinden çekiniz

Lamba ampulleri ve bunu çevreleyen yüzeyler sıcak olabilir. Bunun sonucunda ciddi yanıklar oluşabilir

1. Cam güneşliği kaldırmamız ve işleme başlamadan önce gaz soklarının bunun ağırlığını desteklediğinden emin olunuz

() DİKKAT

Ampule, ünitenin operatör tarafından erişmeye teşebbüs etmeyiniz. Bu işi yapan kişi potansiyel elektrik çarpması yada yanma riskini arttıracak biçimde ampülü ve ampul yuvasını yada buna bitişik ısıtıcıları kolayca göremez

2. Eski ampülü dikkatlice sökünüz ve ıskartaya çıkarınız
Şekil 1

3. Ampul yuvasında, ampülün monte edilmesini engelleyebilecek herhangi bir kalıntı yada hasar olup, olmadığını gözle kontrol ediniz. Şekil 2

4. Yeni ampülü takınız Hafifçe baskı uygulayarak sıkınız

UYARI

Ampülün ömrünün kısa olmasını engellemek için:

- Ampülü çok fazla sıkmayınız. Aşırı sıkılmak ampülün temas ucuna hasar verecek ve yuvadaki temas levhasına baskı yapacaktır
- Ampülü elektrik açık iken takmayınız. Normal operasyon sırasında, ampul yuvası nem ve yağ gibi yemekle ilgili muhtelif maddelere maruz kalacaktır. Yeni ampülü elektrik açık vaziyette takarken, ampul yuvaya temas ettiğinde çıkan kıvılcım ampülün altında bir kalıntı oluşturur. Bu kalıntı daha fazla amper çekimine ve daha kısa ampul ömrüne yol açar

Şekil 1



Şekil 2

HENNY PENNY

Model HMR-103,104,105,106,107

3-6 ÖZEL PROGRAMLAMA

Üç kontrolün hepsi Özel Program Moduna erişim için aynı yeterliliğe sahiptir. Bu mod Fahrenheit ve Celcius arasında seçim, kontrolleri yeniden başlatma, yiyecek sondasını kalibre etme ve çıkış testlerini içerir.

Özel Program Moduna erişmek için Sıcaklık düğmesine basınız ve bunu basılı tutun, akabinde elektrik anahtarını açık duruma getiriniz.

1. Göstergede “F” yada “C” görünecektir. Fahrenheit ile Celcius arasında geçiş yapmak için, UP yada DOWN düğmelerine basınız ve serbest bırakınız (Nem kontrollerindeki ON yada OFF düğmeleri).

2. Özel Program Modunu girdikten sonra sıcaklık düğmesine bir kez basıp, serbest bırakınız ve göstergede “in” yazısı görünür. UP yada DOWN düğmelerine basınız ve basılı tutunuz (Nem kontrollerindeki ON yada OFF düğmeleri) ve gösterge “In3”, “In2”, “In1” şeklinde geri sayım yapacaktır. Bu, kontrolleri yeniden başlatacak ve tüm kontrolleri 0’a ayarlayacaktır.

3. Özel Program Modunu girdikten sonra sıcaklık düğmesine iki kez basıp, serbest bırakınız ve önce göstergede “Cal” yazısı, ardından o andaki sonda sıcaklığı görünecektir. Sonda, UP yada DOWN düğmeleri (Nem kontrollerindeki ON yada OFF düğmeleri) kullanılarak +/-10°F’ye kalibre edilebilir ve değiştirilebilir.

4. Özel Program Modunu girdikten sonra sıcaklık düğmesine üç kez basıp, serbest bırakınız ve göstergede “P=L” yada “P=U” yazısı görünür. L (kilitli) ile U (kilitsiz) arasında geçiş yapmak için UP yada DOWN düğmelerini (Nem kontrollerindeki ON yada OFF düğmeleri) kullanınız.

5. Özel Program Modunu girdikten sonra sıcaklık düğmesine üç kez basıp, serbest bırakınız ve göstergede “OP” yazısı görünür. 888 ile boş gösterge arasında geçiş yapmak için UP yada DOWN düğmelerini (Nem kontrollerindeki ON yada OFF düğmeleri) kullanınız. “888” tüm ısı çıkışlarını açar, boş gösterge ise hepsini kapatır.

HENNY PENNY

Model HMR-103,104,105,106,107

BÖLÜM 4. SORUN TESPİT

4-1 SORUN TESPİT REHBERİ

SORUN	NEDEN	DÜZELTME
Elektrik anahtarı On pozisyonunda, fakat ünite hiç çalışmıyor	*Açık devre	*Üniteyi prize takınız *Duvardaki sigorta yada devre kesiciyi kontrol ediniz *15 amperlik sigortaları kontrol ediniz *Gevşek bağlanmaya karşı kablo ve fişi kontrol ediniz.
Hava ısıtma yok	*Ünite önceden ısıtılmamış	*Ürün yüklemeye önce üniteyi, tepsiler yerinde iken ön ısıtmaya tabi tutunuz.
Gölgelik buhar yapıyor	*Su ısı ayarı çok yüksek *Üst ısı ayarı çok düşük	*Su ısı ayarını azaltınız *Üst ısı ayarını artırınız
Ürün ısıyı muhafaza etmiyor	*Kapaklar açık kalmış *Isı ayarları çok düşük *Ürün çok uzun süre bekletiliyor *Ürün üniteye doğru yerleştirilmemiş	*Ürün yüklemeye ve çıkarmaya dışında kapakları kapalı tutun *Isı ayarlarını ayarlayınız *Ürünü tavsiye edilen süre kadar bekletiniz *Ürünü üniteye Ürün ile Operasyon bölümüne uygun olarak yerleştiriniz.

4-2 HATA KODLARI VE UYARILAR

GÖSTERGE	SEBEP	PANEL BORD DÜZELTME
"LO"	*Gıda sondası yada gerçek sıcaklık sadece kalibre modunda 50°F (10°C)'nin altında	*Ünitenin ısınmasına izin veriniz yada gıdayı üniteden çıkarınız
"HI"	*Gıda sondası sıcaklığı 500°F (260°C)'nin üzerinde yada düşük sıcaklık 275°F (135°C) yada üzerinde	*Üniteyi kapatınız ve onaylı bir servis teknisyeni çağırınız
"E-4"	*Kontrol paneli sıcaklığı 140°F (60°C)'nin üzerinde	* Üniteyi kapatınız ve onaylı bir servis teknisyeni çağırınız
"E-6"	*Hava sondası hatası	*PC bordaki sonda bağlantısını kontrol ediniz yada Üniteyi kapatınız ve onaylı bir servis teknisyeni çağırınız
"E-41"	*Dolu PC bord hafızası	*"E-41"'i kapamak için UP düğmesine basınız, eğer yeniden görünürse Üniteyi kapatınız ve onaylı bir servis teknisyeni çağırınız
"E-56"	*Ayar saklama hatası	* "E-56"'yı silmek için UP düğmesine basınız, akabinde üniteyi kapatıp, açınız, eğer yeniden görünürse Üniteyi kapatınız ve onaylı bir servis teknisyeni çağırınız

1-800-417 yada 1-937-456-8405 numaralı hatlardan veya www.hennypenny.com adresinde ki Teknik Manuel de daha ayrıntılı sorun bulma-çözme bilgilerine ulaşabilirsiniz

HENNY PENNY

Model HMR-103,104,105,106,107

SÖZLÜK

HENNY PENNY SAKLAMA KABİNLERİ

Hava sıcaklığı sondası	Kabinin içine yerleştirilmiş olup, iç hava sıcaklığını ölçen ve bu bilgiyi kontrol paneline gönderen yuvarlak bir gereç
Konsantrasyon halka aksamı	Ünitenin altında su tepsisine yerleştirilmiş olan ve kabin içinde dengeli bir nem seviyesinin muhafaza edilmesine yardımcı olan metal bir aksam
Temiz su tepsisi ayar noktası	Operatörü, su tepsisinde aşırı kireç kalıntısı olduğu hususunda uyararı sensördeki ayarlanmış sıcaklık
Kontrol paneli	Ünitenin işletme sistemlerini kontrol eden parçalar. Panel ünitenin üst ön yüzeyine yerleştirilmiştir.
Kireç giderici madde	Su tepsisindeki kireç kalıntılarını gidermek üzere kullanılan bir temizleyici
Tahliye vanası	Suyun su tepsisinden, zemindeki sığ bir tepsiye aktarılmasına olanak tanıyan bir gereç; eğer nem isteniyorsa, ünite kullanımında iken vana kapatılmalıdır.
Şamandıra anahtarı	Su tepsisindeki düşük su seviyesini algılayan bir gereç
Gıda sondası	Kabinin dışına yerleştirilen ve ürüne sokulduğunda ürün sıcaklığını kontrol paneline ileten bir sensör
Gıda sondası haznesi	Kontrol paneli ile iletişim kurmak için gıda sondasının takıldığı yerdeki bağlantı
Nem sensörü	Kullanım sırasında kabin içindeki nemin yüzdesini ölçen bir gereç
Nem ayarı	Kabinin çalıştığı önceden ayarlanan bir nem seviyesi; bu ayar fabrikada programlanır, fakat çalışma yerinde değiştirilebilir
LED	Kontrol panelindeki elektronik bir lamba
Asgari bekletme sıcaklığı	Bir gıda maddesinin insan tüketimi için emniyetli bir biçimde bekletilebileceği en düşük sıcaklık
Modül	Kabinin, tüm işletme sistemlerini ihtiva eden sökülebilir üst parçası
Su gidiş noktası dışı	Bir sensörün operatörü su tepsisinin doldurulması hususunda uyardığı önceden ayarlanmış bir sıcaklık
Parametreler	Belli gıda ürünlerini belli sıcaklıklarda ve nem seviyelerinde tutmak için tasarlanmış bir grup önceden ayarlı ayar noktası
Elektrik anahtarı	Ünitenin işletme sistemlerine elektrik gönderen AÇMA/ KAPAMA anahtarı; bu anahtar prizden gelen elektrik gücünü üniteneden kesmez
Basınçlı püskürtücü	Basınç altında bir su akıntısı sağlayan bir gereç; bu gereç bekletme kabinini temizlemek için KULLANILMAMALIDIR

Sonda klipsi	Sonda kullanımda değil iken, gıda sondasını tutmak için kontrol panelinin dışına takılan metal bir tutucu; bu klips opsiyonel bir aksesuardır
Ürün yükleme kapasitesi	Kabinde emniyetli olarak bekletilebilecek pound/kilogram cinsinden tavsiye olunan azami gıda ürünü miktarıdır
Kaldırma işlevi	Yiyeceğin kaldırılmasına olanak tanımak için kullanılan bir program
Nispi nem	Kabin dışındaki nem seviyesi
Ayar noktası	Önceden ayarlanmış bir sıcaklık yada nem, ayar noktası programlanabilir bir özelliktir.
Sistemin başlatılması	Fabrika ayarlarını sıfırlayan bir programlama işlemi
Sıcaklık ayarı	Kabinin oraya kadar ısınacağı önceden ayarlanmış sıcaklık; bu ayar fabrikada programlanır, fakat çalışma yerinde değiştirilebilir
Menfez aktivasyon anahtarı	Önceden ayarlanmış nem seviyesinin muhafazası için kabinin arkasındaki menfezleri açıp, kapatan otomatik bir kontrol
Menfez panelleri	Kabindeki, modülün kenar ve arkasından hava girişine olanak tanıyan açıklıklar
Su dolum hattı	Su tepsisinin yan tarafında işaretlenmiş olup, zemine su taşmasını engellemek için azami su seviyesini gösteren hat
Su ısıtıcı sensörü	Su ısıtıcısı içindeki, su tepsisi kireçlendiğinde yada boşaldığında kontrollere mesaj gönderen bir parça
Su jetleri	Basınç altında bir su akıntısı sağlayan bir gereç; bu gereç bekletme kabinini temizlemek için KULLANILMAMALIDIR
Su tepsisi	Kabin içinde nem yaratmak için suyu tutan kabin içi alan

İşbu belge tarafımdan
tercüme edilmiştir.

Y. Tercüman
SİBEL TERCÜME BÜROSU

Selma KIBIZ
Hacı Mimi Mah. Vekil Harç Soli. No.: 10
Topçu Han K.2 Oda No.: 11 Karaköy-İST.
Tel : 245 70 58-245 58 41