

Henny Penny
È åñì á é ü ì á í à ò â é ñ ß à ò
ì ï í ô ý ë ï HMR-103
ì ï í ô ý ë ï HMR-104
ì ï í ô ý ë ï HMR-105
ì ï í ô ý ë ï HMR-106
ì ï í ô ý ë ï HMR-107

À × Ä Æ È × Å Æ É Ö Ç

ĐĤ ÁĒÁÓĐĀÑĒ×ĭ Ì ÁÍ ÛÍ

Áí ùòç óá	ÓăĕĤĭá
ÓăĕĤĭá 1. ĀĒÁ ĀÛ ĀÇ	1-1
1-1. Ē āñĭ áĕ ùĭ áĭ ç āĕñĤĭ á	1-1
1-2. × āñĭ áĕ ùĭ áĭ ç āĕñĤĭ	1-1
1-3. Ōđĭ óđĤĭĕ ç	1-1
1-4. Áóó Ûĕ áĕá	1-2
Áí ùòç óá 2. ĀĀĒ ÁÓÁ ÓÓÁ ÓÇ	2-1
2-1. Āóá āù āĤ	2-1
2-2. Áđĭ óóóĕ āđóá óĤĭ	2-1
2-3. Çĕ āĕ òñĕĤ Óýĭ āáóç	2-2
2-4. ĐĤ áĕ áđ çĕ āĕ òñĕĤ Ĥĭ āāĭ ĩ Ý ù ĩ	2-3
2-5. Āĕ áóđ Ûóáó ĐāñĕĕĤĭ áđĭ ò	2-5
2-6. Āāĕ áóđ Ûóáóç ĕáĭ òñĕĕĭ ý óăĭ ĕ ý	2-6
2-7. Āāĕ áóđ Ûóáóç đĕ āđñĕĕĭ ý óăĭ ĕ ý	2-8
Áí ùòç óá 3. Ē ÁÍ Ōĭ ŌÑĀĒÁ	3-1
3-1. Āóá āù āĤ	3-1
3-2. ĀĕĕĤ ç óç	3-1
3-3. Ē āĕĭ òñĭāĤ ĩ ā ōĭ đñĭ ĕ ĩ	3-2
3-4. Ēĕ āĤĕ ĩ ĕ áĕ ĕ áĕ Ûñĕĕĭ á	3-3
3-5. Áĭ óĕ áóđ Ûóáóç ĕáĭ đđĤĭá	3-5
3-6. Āāĕĕ ùđ đñĭ āñĭ ĩ áóóĭ ùđ	3-6
Áí ùòç óá 4. ÁÍ ŌĤ ĀÓÛ ĐĒÓÇ ĐÑĭ ĀĒÇ Ĩ ÁÓÛÍ	4-1
4-1. Ĩ āç āùđ āđĤĕ óóç ò đñĭ āĕç Ĩ Ûđ ĩ	4-1
4-2. Ē ù āĕĭ ßóóáĕĭ Ûđ ĩ ĕ áĕ đñĭ āĕĭ đĭ Đóáó	4-1
Ē ÁÍ ĒĒĭ ĀĤĭ	G-1

Ē áóđ Ûĕĭ āĭ ò áĕĭ ĩ ĩ Ý ĩ - Ōĭ đĕĤĭ ĕ áĕ Āĕĕĕĭ Ĥĭ

ÁÍ Ì ÒÇÔÁ 1. ÁÓÁÃÛÀÇ

**1-1. ÈÁÑÌ ÁÍ Ì Ì ÁÍ Ç
ÁÍÒÑÌ Á**

Ç Èáñì áé ùì áí ç Áéññ á òç ò Henny Penny áñ áé Ýá ááóéù ì ç ÌÛ ç ì á ðñ ì áó ì á áóñ ò òñ ò ò ì ì ð ò ñ ç ó á ì ð ì áñ áé áé ò ç ì á ðñ áá ç ò òñ ò ò ì ì é á é áé ò ç ñ á ò ç è á ñ ì ì è ñ á ó ñ é á ò ð ì ò òñ ò ò ì ì ó á á ð á á á é ì á ó è ð é á é ò òñ á ñ á ó ñ ò ò ñ á ó ñ ò ò é á é á ñ á Û á í á é ò è ì ì ì á í ò á Ýñ á, ç áé á é á ó ñ ì ì ì è ù ì ñ ò ç ò è Ýñ á í ó ç ò ò ç ò Henny Penny á ç ì é ò ñ á á ò ì é á í é ù ð á ñ á Û è ì ì á é á ó ç ñ ç ó ç á á ý ó ç ò é á é ð ì é ì ó ç á ò ò ñ á ó è ì ì á á á é ñ á ì Ý ù ì ó á á ç ð ì á é ð ñ á ò.

1-2. × ÁÑÁÈ ÒÇÑÍÓÓÈ Á

- Ç ì ì í á á è ð á é á é á ó ñ ì ì ì è ù ì ñ ò ç ò è Ýñ á í ó ç ò THERMA-VEC® á í á é ò è ð ì á é ò ì è á ñ ì ì á Ýñ á á é á ó ç ñ ç ì ó á ò ç è á ñ ì ì è ñ á ó ñ á é ñ á ð é á é ó ó á è á ñ ð ó á ù è ç ò ç á é ñ ñ á
- Ì é á é ñ ñ á ò ò á è ò ñ ò ù ó á ì é ð á ñ Ý ì ò ì 100% ì ñ á ò ù ò ç ó á ò ì ò ð ñ ì ù ì ò ì
- × ù ñ ó ò ù á é á á ì ì á í ì é è á ñ ì á í ò ð ñ á ò á é ò é ì á ì è ñ ò ð ð Û ù á ð ù è Û è á ò ð ì á ì ð
- Á ò í á ó ù ò ç ó á é á é ò ñ á ñ ò ò ò ò ì ç ì á í ð ì á ò ò ì Ý ñ é ì ñ ð ñ á ì ñ ñ ò è ò ð ò ð ù ð ù ñ ò á ð á é á ó ç ñ á ñ á é ç è á ñ ì ì è ñ á ó ñ ò ò ò á á ç ò ì ý
- Ç ò á ñ á ó ñ á é Ý ñ á ó á é ì á è á ñ ì á é ù ì á í ì ó á ò ò ì á í á ñ ù
- Ç è á é ò ñ ì í é ì ð ñ ò è ì é ò ò á ó ð ò é á é ò ù ó á é ì ð á á ñ è ó á ò LED
- Ò ù è é ò ì ù ò á é ì á ù ì ì ò á é á é è ò ó è ð ð ð á ñ ì ò ó ñ ò ç ó á á ç ò ì ý
- ð ò ó ó ù ì á í ò ð ð Û è ì ò á é è ù è ì ì
- ð ñ ì á é ì ð ì ñ ç ò ñ ì ç è ð ò ó ò Û è ì ç ò
- Á é á é ò ò ì ì ì ì Û á ò á é ó á ñ á ñ é ò á é á é ð ì ò ò Ý ó á ò ò ð ì á ó á 2 ò ð ì á ì ð ì
- × ù ñ ó ò ì ð Ý é á á ì ì é ð Û ù á ð ù ò ç ì è Û è á ò ð ì á ì ð

1-3. ÁÌ Ç È Á É Á

Ó á ð á ñ ð ò ù ò ç ð ò ò ñ á é Û á ó á á ì ù ò á ñ è ð á ì ð é á é, é á é Ý ó á ò ì í ò ð é ù á í á ñ Û ñ ò ç ò ñ á é ì ì Ý ó ç ì ð á ñ é ð ó á ò, é á é Ý ó á ò ç ì Henny Penny ó á 1-800-417-8405 ð 1-937-456-8405, ð á ð é ì é ù ì ð ó á ì á ç ì Henny Penny ì Ý ù á é á é ò ý ì ò ó ç á é ý è ò ì ó ç www.hennypenny.com.

1-4. ÁÓÖÁĒÁĒÁ

Ī ĩ ũĭ ĩ ð ðñũĭ ĩ ð ĩ á äĕáóöáĕŵöáßç áóöáĕĤð ĕäĕĭ ðñāĭŷ ōç ð Ēāñ ĩ áĕ ũĭ áĭ ç ð Ąĕñĭŷ áð Henny Penny āŷ áĕ ĩ á ĕáóáĭ ĩ Ĥóāðā ðĕĤñũ ð ōŵ ĩ ñĕ ŷö äĕāĕáóŷŷð āāĕáóŬöáóç ð, ĕäĕĭ ðñāĭŷ ð ĕáĕóŵ ĨĤñçóç ð. Ī ĕ ĩ äçāŷŷð óŵĭ ðāñũĭ āā-āĕñĭŷĕ ĕá óáð āĭ çĕĤŵŵĭ ŵĭ ĩ á ĩ Ŭĕāðā ōŵ óũ óŵŷö äĕāĕáóŷŷð. Ī ðĭ ōāĤŵĭ ōā ĩ ĕ ðĕçñĭ ŵĭ ñŷŷð āŷ áĕ äĕāĕĤð óç ĩ áóŷŷð Ĥ ŷĕ ĩ ŵĭ ó-ŷŵç ĩ ā ōç ĩ áóöŬĕāĕá Ĩñçóĕ ĩ ðĭ ĕ ĭŵáĕĭ ĕĕŷŷ āĕŵ NOTICE, CAUTION, or WARNING [ĀĒĀĬ ĤĬ ĨÇÓÇ, ĤŃĬ ŌĬ × Ç ĤŃĬ ĀĒĀĬ ĤĬ ĨÇÓÇ].



Ōĭ ŌŌĬ ĀĬ ĒĬ ĤŃĬ ĀĒĀĬ ĤĬ ĨÇÓÇ Ó ÁÓÖÁĒĀĒÁÓ Ĩñçóĕ ĩ ðĭ ĕāŷĕáĕ ĩ ā DANGER, WARNING, Ĥ CAUTION [ĒĤĬ ĀŌĬ Ĭ , ĤŃĬ ĀĒĀĬ ĤĬ ĨÇÓÇ Ĥ ĤŃĬ ŌŌĒĀĬ Ç] ðĭ ŵ óç ĩ āŷ āĕ ĕŷŷ äŵĭ ĩ ðñĭ óũ ðĕĕĭ ŷ Űñāŵĭ áŵĕŵĭ ĩ ŷ..



Ç ÓÇ Ĭ ĀĒŬÓÇ Ĩñçóĕ ĩ ðĭ ĕāŷĕáĕáĕ ĩ á ŵİĭ āñāĭ ĩ ŷĕāĕāĕĕŬ ōç ĩ áĭ ōĕ ŷö ðĕçñĭ ŵĭ ñŷŷð.



Ī ũñĭ ð CAUTION [ĤŃĬ ŌĬ × Ç] Ĩñçóĕ ĩ ðĭ ĕāŷĕáĕĕ Ĩ ĩñŷŷ ōĭ óŷĭ āĭ ĕĭ ðñĭ āāĭĭ ðĭ ŷç óç ð áóöáĕĕŷŷð ðİĭ āāĕĕĭ ŷáĕĭ ĕĭ ðĕāĭ Ĥ ð āİĕŷŷ äŵĭ ç ĕáŵŬöáóç ç ĩ ðĭ ŷŷ āŬĬ āāĭ áİĭ ŵāŵ-ĕĕŷŷ ĩ ðĭ ñĕŷĭ á ŷĕ-ĕĕ ĩ ð áİĭ ðŷĕāŵĭ á ĕç ĩ ĕŬŵā ðāñĕá ŵŵáĕĕ Ŭŵŵĭ ĕ-ĕŷŷĭ.



Ī ũñĭ ð CAUTION [ĤŃĬ ŌĬ × Ç] Ĩñçóĕ ĩ ðĭ ĕāŷĕáĕĕ ĩ ā ŵĭ óŷĭ āĭ ĕĭ ðñĭ āāĭĭ ðĭ ŷç óç ð áóöáĕĕŷŷð ðİĭ āāĕĕĭ ŷáĕĭ ĩ ĕĭ ðĕāĭ Ĥ ð āİĕŷŷ äŵĭ ç ĕáŵŬöáóç ç ĩ ðĭ ŷŷ āŬĬ āāĭ áİĭ ŵāŵ-ĕĕŷŷ ĩ ðĭ ñĕŷĭ á ŷĕ-ĕĕ ĩ ð áİĭ ðŷĕāŵĭ á ĩ ĕĕñũ Ĥ ĩ ŷŵñĕá ŵñāŵĭ áŵĕŵĭ ũ.



Ī ũñĭ ð WARNING [ĤŃĬ ĀĒĀĬ ĤĬ ĨÇÓÇ] ĕáĕĕĭ ñŷŷĕĕ ĩ ĕá ĕáŵŬöáóç ðĕĕāĭĭ ŷĕ ĕĕŷŷĭ ŵ ŵĭ ŵ, áĭ āāĭ áİĭ ŵāŵ-ĕĕŷŷ ĕá ĩ ðĭ ñĭ ŷŵā ĩ á áİĭ āāŷŵā ĕŬĕáŵĭ Ĥ ŵā ŵĭ āāñũ ŵñāŵĭ áŵĕŵĭ ũ.

ÁÍ Ì ÖÇÓÁ 2. ÁÆÁÔÁÓÁÓÇ

2-1. ÁÓÁÀÛÇ

Áððç ç áí ùöçóá óáð ðáñÝ:áéí äçññð ããéáðÛöóáóçð ãéç öç Èãñì áé ùì áíç Áéñññ á Henny Penny.



Ç ããéáðÛöóáóç öï ò ì ç-áí ðì áöï ð áöï ý éá ðñÝáé í á ðñáàì áöï ðí ç:èáßì ùí ì áðü ããéáéññé Ýí òá-í éü óöí ðñçóçð.



Ì çí áí ì ãáòá òñýðáð óöç èãñì áé ùì áíç áéñññ á ì á áí öéáññ áí á ùðü ð ãñÛáí á ð áññáð éáéð ð áðöü ì ðí ãáßí á Ý:áé óáí áðí ðÝéáòí á ç:í ËÛ ð çéáé öñí ðéçí ã.

2-2. ÁÐÌ ÓÖÖÉ ÁÓÁÓÁ

Ç Èãñì áé ùì áíç Áéñññ á Henny Penny Ý:áéäí éé áóóáß ãðéáù ãçèáß éáé ðáéáðáñéóáß áðáãááéí áðéÛ áé í á áéáóð áéóáßç Ûéç ç öçð óöçí éáéýðáñç äöí áðð éáðÛöóáóç. Öï ì ç-Ûçí á áñ áé áéü ì Ýí óá ì ã í ýéç ç ðáéÝá. ¼éá óá áí öéáññ áí á Ý:í öí óðóéáðáóóáßéáé éí èéçèáßì á óáé ãá óöï áóù òáññéü öï ò ì ç-áí ðì áöï ð. Öï ì ç-Ûçí á éáóúðé áí ðáéÛñáóáé óá -áñöüí éí á öññ öí é:ð í áóá ì á áðáñéÝð öééü áí ðáéáñññì áöï ð ð óá í á áñ áé áí éáéöéü óá óöóé éí áéü -áéññöí ù ì áóáöí ãÛ.



Ç ì ðí éáððí óá ç:í ËÛ öï ðñí ðéèá áðü öç ì áóáöí ãÛ éá ðñÝáé í á ðáñáöç ãáññáé ðáñí óóñ öï ò ðñÛé öí ãá ðáñÛáí öçð éáé í á öðí ãñÛáóáé ðñé öýãáé

Áéá í á áóáéñÝóáòá öç èãñì áé ùì áíç áéñññ á áðü öï éí òðßöçð, éá ðñÝáé í á::

1. Èüð áóá ðñí óáéöéÛ öï òð é Û öáð öçð óðóéáðáóáñð.
2. Áí ì ã óá öï éí òðßéáé áóáéñÝóáòá öï öééü óðóéáðáóáñð.
3. Öçéð óá öï éí òðßáðü öï ì ç-Ûçí á.
4. ÁóáéñÝóáòá óá öÝóáñá ì ðí öéüí éá ðí ò óðáéñáöí ýí öç áéñññ á óöçí ðáéÝá.
5. Áí öï ðí éáðáññá öï ì ç-Ûçí á óá ì éá áÛöç áéñññ áð, -ñçóé ì ðí öóóá óá ì ðí öéüí éá áðöÛ áé í á óöí áÝáòá öï ì ç-Ûçí á.
6. ÁãÛéóá öéð ðññáð, öí ì ðÛáéí éí øñ áöï ð éáéóá óöçñññì áóá öï ò óáø é ý áðü öç óðóéáðáóáññ éáé áãéáóáóðóáòá óá.
7. Ç èãñì áé ùì áíç áéñññ á áñ áé öð ãá Ýöí é ç áéá öï ðí èÝöçóç éáé áéáí ùñöù öç.

2-3. ÇÈÀÈ ÒÑÈÈ Ç ÒÓÍ ÄÄÓÇ

Ç èãñì áέ ùì áí ç áέòññ á ðãñÝ:áóáέ áðù òì àñàì óòÙòέ éáέù ááì Ì Ý ç áέá 120/208-240 volt, áέá ì ßá òÙò ç Þ òññóáóέù (ðãñέáì áÙ áέ ááññ óç), 220-240 volt, Þ 380-415 volt. Áí áóñÝ òá òì í ðñ áέá óóá áññóáñ Ì éáέóòì èÙò ì Ýñì ð áέá óç í ì ñè Þ çèáèòñè Þ óýì ááóç.

ÁÑÈÌ Í ÈΝΕΜΑ:			
Ì Í Í ØÝÈÌ	208/240-1 ph	208-3 ph	240-3 ph
107	14-50P	L21-30P	Ì ùí é ç
106	14-50P	L21-30P	Ì ùí é ç
105	14-50P	L21-30P	Ì ùí é ç
104	L14-30P	L21-20P	Ì ùí é ç
103	L14-30P	L21-20P	Ì ùí é ç

NOTICE

Òì ì ç:áí Þì áóá ðì ò áέáòññ áí óáέ óóç áέáì Þ ááì ñÙ ááì áέáòññ áí óáέ ì á éáè Þ áέ éáέòññ áέ éáέòññ Ý áέ á ðãñÝ:í í óáέ éáóÙ óç í ááéáóÙò óáóç. Áí òì ðì éáóç èì ýì áýì ì ç:áí Þì áóá CE ðèÙέ- ðèÙέ ðñÝòáέ í á òì éáóç èáß Ý á éáè Þ áέ ááññ óç ðì áóáí ý òù í áýì áέç éáèòññ Þ ì ðì òáí í ç í ðì ò àñññ èì í óáέ èÙò áðù óá óóç ñññì áóá òì ò ðÙ èì ò èì ø ñ áóì ð éáέ óóç áýì ì ì í Ì áò.



Òì ì ç:Ù ç ì á áóòù ðñÝòáέ í á áñ áέ áááì ì Ýì òù óóÙ éáέ áóó áè Þ ð. Áí áóñÝ òá óòì òò òì ðέèì ýò ç èáèòññ èì ýò è Þ áέ áò áέá òè ì ñè Ýò áέá áέé áóóò ñññ òç ð. Áí ááì ááè Þ óáòá é áóÙ è ç éá óç èãñì áέ ùì áí ç áέòññ á òð Ì ñ:áέ ðè áí ùòç óá ç èáèòññ ðè ç èì ßò.

(ÁÉÁ Ì Ç × ÁÍ Ç Ì ÁÓÁ Ì Í Í Í Ì Á Ò Ç Ó Ç Ì Á Í Ó Ç CE !)
 Áέá í á áðì ö ý ááòá òì í è ññ áóíì ç èáèòññ ðè ç èì ßò, òì ì ç:Ù ç ì á ðñÝòáέ í á áñ áέ óóì áááì Ýì ç èáèòññ èÙ ì á Ì è á ì ç:áí Þì áóá Þ ì áóá è èé Ýò áðè Ì áέá ò èì í óÙ óòì ì ç:Ù ç ì á áóòù ì á Ý á áέç éáèòññ èù ááù áù. Òì ì ç:Ù ç ì á áóòù áέá è Ýòáέ Ý á áέç éáèòññ èù ì ðì òáí í é áέá áóòù òì óèì ðù. Òì áέç éáèòññ èù ì ðì òáí í é óç ì áè Þ í áóá èì á òì á éù èì ò èì óýì áí èì



ðñÝòáέ í á ááé áóá óóá è áß Ý á ð ì ñè óòù ð áέ éù ðòç ð áðì óýì ááóç ð ì á áóòÙ è áéá ò è ç è ç è ç ð ì ñ ç ð è ù óç óá ð óá Ý á ðñì óèù ì Ýñì ð ì áóá í ý òì ò ì ç:áí Þì áóì ð éáέ óç ð ð ç á Þ ð ç èáèòññ òì ý.

2-4. ĐĪ ÁĒÁÓĈĒĀĒŌÑĒŪĪ ÄÄĪ Ĩ ÄĪ ŪĪ

MODEL	ÓÓĪ ÄŌ- ÄŌĪ Ĩ Ó		KW	ÄĪ ĐÄŇ		Ĩ Ĩ Ĩ ÖĒĪ	ÓÓĪ ÄŌ- ÄŌĪ Ĩ Ó		KW	ÄĪ ĐÄŇ	
	ÄĪ ĒŌ	ÄĪ ĒŌ		1 ÖÁÓĈ	3 ÖÁÓĒĒ		ÄĪ ĒŌ	ÄĪ ĒŌ		1 ÖÁÓĈ	3 ÖÁÓĈ
HMR-107	7S	120/208	5,0	24	18	HMR-107	3F/2S/2F*	120/208	6,0	29	19
			6,7	32	22				7,8	37	23
		120/240	5,0	16	16			120/240	6,0	25	17
			7,0	29	20				8,1	34	21
		220-240	5,4	22	Ä/Ä			220-240	6,4	27	Ä/Ä
			7,5	31	Ä/Ä				8,5	36	Ä/Ä
380-415	5,4	Ä/Ä	11	380-415	6,4	Ä/Ä	11				
	7,5	Ä/Ä	11		8,5	Ä/Ä	13				
HMR-107	7F	120/208	6,0	29	19	HMR-107	2S/3F/2S	120/208	5,5	27	19
			7,8	37	23				7,3	35	22
		120/240	6,0	25	17			120/240	5,5	23	16
			8,1	34	21				7,6	32	20
		220-240	6,4	27	Ä/Ä			220-240	6,0	25	Ä/Ä
			8,5	36	Ä/Ä				8,0	33	Ä/Ä
380-415	6,4	Ä/Ä	11	380-415	6,0	Ä/Ä	11				
	8,5	Ä/Ä	13		8,0	Ä/Ä	12				
HMR-107	5S/2F*	120/208	5,5	26	18	HMR-107	2F/3S/2F	120/208	5,9	29	19
			7,2	35	22				7,7	37	22
		120/240	5,5	23	16			120/240	5,9	25	16
			7,5	31	20				8,0	33	20
		220-240	5,9	24	Ä/Ä			220-240	6,4	27	Ä/Ä
			7,9	33	Ä/Ä				8,4	35	Ä/Ä
380-415	5,9	Ä/Ä	11	380-415	6,4	Ä/Ä	11				
	7,9	Ä/Ä	12		8,4	Ä/Ä	12				
HMR-107	5F/2S*	120/208	5,5	27	19	HMR-106	6S	120/208	4,0	19	13
			7,3	35	22				5,5	26	16
		120/240	5,5	23	16			120/240	4,0	17	12
			7,3	30	20				5,7	24	15
		220-240	6,0	25	Ä/Ä			220-240	4,3	18	Ä/Ä
			8,0	33	Ä/Ä				6,1	25	Ä/Ä
380-415	6,0	Ä/Ä	11	380-415	4,3	Ä/Ä	8				
	8,0	Ä/Ä	12		6,1	Ä/Ä	9				
HMR-107	4S/3F*	120/208	5,5	27	19	HMR-106	6F	120/208	5,0	24	15
			7,3	35	22				6,5	31	20
		120/240	5,5	23	16			120/240	5,0	21	13
			7,6	32	21				6,8	28	18
		220-240	6,0	25	Ä/Ä			220-240	5,4	22	Ä/Ä
			8,0	33	Ä/Ä				7,2	30	Ä/Ä
380-415	6,0	Ä/Ä	11	380-415	5,4	Ä/Ä	8				
	8,0	Ä/Ä	12		7,2	Ä/Ä	12				
HMR-107	4F/3S*	120/208	5,5	27	19	HMR-106	4S/2F*	120/208	4,5	21	14
			7,3	35	22				6,0	29	17
		120/240	5,5	23	16			120/240	4,5	19	12
			7,6	32	20				6,2	26	16
		220-240	6,0	25	Ä/Ä			220-240	4,8	20	Ä/Ä
			8,0	33	Ä/Ä				6,6	27	Ä/Ä
380-415	6,0	Ä/Ä	11	380-415	4,8	Ä/Ä	8				
	8,0	Ä/Ä	12		6,6	Ä/Ä	10				
HMR-107	3S/2F/2S*	120/208	5,5	27	18	HMR-106	4F/2S*	120/208	4,5	22	14
			7,2	35	22				6,0	29	17
		120/240	5,5	23	16			120/240	4,5	19	12
			7,5	31	20				6,3	26	16
		220-240	5,9	24	Ä/Ä			220-240	4,9	20	Ä/Ä
			7,9	33	Ä/Ä				6,7	28	Ä/Ä
380-415	5,9	Ä/Ä	11	380-415	4,9	Ä/Ä	8				
	7,9	Ä/Ä	12		6,7	Ä/Ä	10				

*Ī ě ĩ ĩ ŪäöðĪ äĪ -þ ĩ ĩ ðĪ ñÄĪ á äěä -ěĪ ýĪ ěäöŪĈĪ áĪ ÖĒÄĈ öäĪŪ

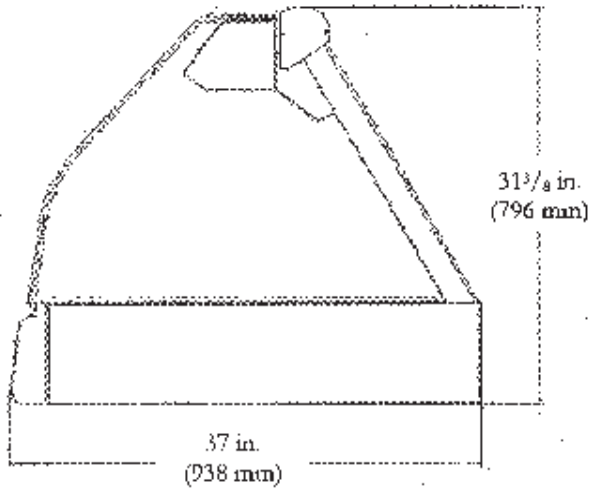
2-4. ÐÏ ÁËÁÓÇÈÄËÏÑË ÒÍÄÏ Ì ÁÍ ÒÍ (ÓÏÁ-Ðáóáé)

Ì Í Í ÕÄË	ÓÏÍ ÄÏ- ÁÓÍ Ì Ó	ÄÏ ÈÏ	KW	ÄÏ ÐÄÑ		Ì Í Í ÕÄË	ÓÏÍ ÄÏ- ÁÓÍ Ì Ó	ÄÏ ÈÏ	KW	ÄÏ ÐÄÑ	
				1 ÖÁÓÇ	3 ÖÁÓÄË					1 ÖÁÓÇ	3 ÖÁÓÄË
HMR-106 (Cont.)	3S/2F*	120/208	5,2	25	17	HMR-105 (Cont.)	3F/2S*	120/208	4,2	20	14
			6,7	32	20				5,5	26	17
		120/240	5,2	22	15				4,2	18	12
			7,0	29	18				5,7	24	15
		220-240	5,5	23	Ä/Ä				4,5	19	Ä/Ä
	7,3	31	Ä/Ä		6,0	25	Ä/Ä				
	380-415	5,5	Ä/Ä	11		380-415	4,5	Ä/Ä	8		
		7,3	Ä/Ä	11			6,0	Ä/Ä	9		
HMR-106	2S/2F/2S	120/208	4,5	21	14	HMR-104	4S	120/208	2,6	13	9
			6,0	29	17				3,6	17	11
		120/240	4,5	19	12				2,6	11	8
			6,2	26	16				3,8	16	10
		220-240	4,8	20	Ä/Ä				2,8	12	Ä/Ä
	6,6	27	Ä/Ä		4,0	17	Ä/Ä				
	380-415	4,8	Ä/Ä	8		380-415	2,8	Ä/Ä	5		
		6,6	Ä/Ä	10			4,0	Ä/Ä	6		
HMR-106	2F/2S/2F	120/208	4,9	24	14	HMR-104	4F	120/208	3,2	15	9
			6,4	31	19				4,2	20	12
		120/240	4,9	21	13				3,2	13	8
			6,7	28	18				4,4	18	12
		220-240	5,3	22	Ä/Ä				3,4	14	Ä/Ä
	7,1	30	Ä/Ä		4,6	19	Ä/Ä				
	380-415	5,3	Ä/Ä	8		380-415	3,4	Ä/Ä	5		
		7,1	Ä/Ä	12			4,6	Ä/Ä	7		
HMR-105	5S	120/208	3,6	18	13	HMR-104	2S/2F*	120/208	3,1	15	9
			4,9	24	16				4,1	20	12
		120/240	3,6	15	12				3,1	13	8
			5,1	21	15				4,3	18	11
		220-240	3,9	16	Ä/Ä				3,3	14	Ä/Ä
	5,4	23	Ä/Ä		4,5	19	Ä/Ä				
	380-415	3,9	Ä/Ä	8		380-415	3,3	Ä/Ä	5		
		5,4	Ä/Ä	8			4,5	Ä/Ä	7		
HMR-105	5F	120/208	4,2	20	14	HMR-103	3S	120/208	2,3	11	9
			5,5	26	17				3,0	15	11
		120/240	4,2	18	12				2,3	10	8
			5,7	24	15				3,2	13	10
		220-240	4,5	19	Ä/Ä				2,4	10	Ä/Ä
	6,0	25	Ä/Ä		3,4	14	Ä/Ä				
	380-415	4,5	Ä/Ä	8		230	2,4	11	Ä/Ä		
		6,0	Ä/Ä	9		380-415	2,4	Ä/Ä	5		
HMR-105	3S/2F*	120/208	4,1	20	14	HMR-103	3F	120/208	2,8	14	9
			5,4	26	17				3,6	17	11
		120/240	4,3	18	13				2,8	12	8
			5,6	23	15				3,7	16	10
		220-240	4,4	18	Ä/Ä				220-240	3,0	12
	5,9	25	Ä/Ä			3,9	16	Ä/Ä			
	380-415	4,4	Ä/Ä	8		230	3,0	13	Ä/Ä		
		5,9	Ä/Ä	9		380-415	3,0	Ä/Ä	5		
							3,9	Ä/Ä	6		

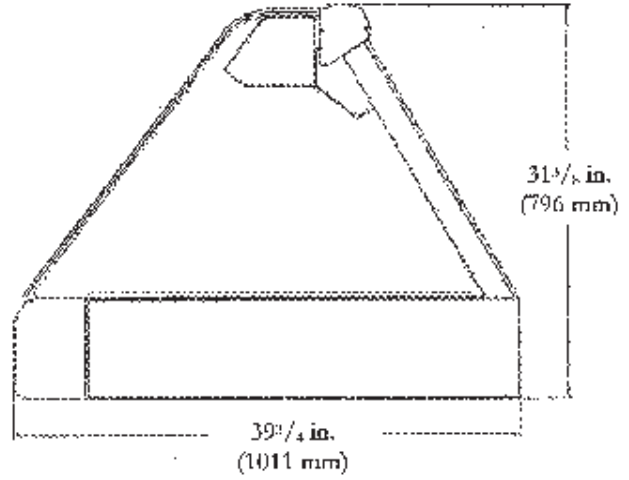
*Ì éí í ÒÄáóððí äí ðí Ì ðí ñáßí á äéäá-èí ýí éáóÜçí áí ðááç óáçÜ

2-5. Ì ÁÄÄËÍ ÓÄÑÌ ÁÑÉ Õ

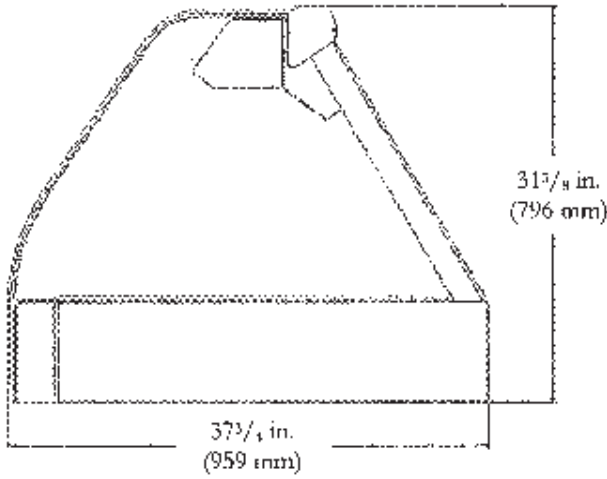
É õñòü ðñí öË



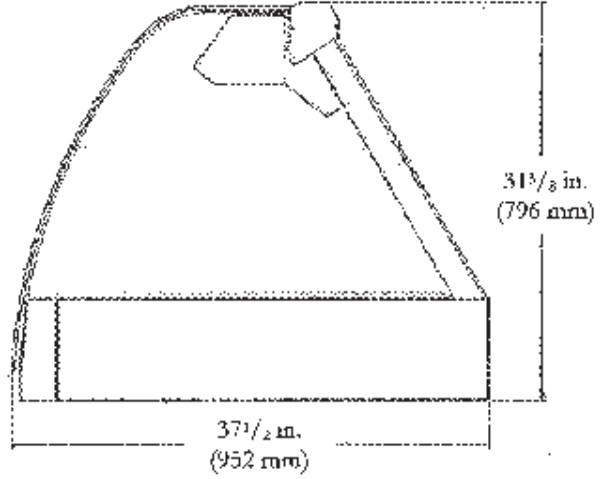
Äððääí ðñí öË



Ðñí öË Vision



Ðñí öË Advantage



	3 öðí äí ðí	4 öðí äí ðí	5 öðí äí ðí	6 öðí äí ðí	7 öðí äí ðí
ÐäÜöí ð	43 ³ / ₄ in. (1099 mm)	56 ¹ / ₄ in. (1429 mm)	69 ¹ / ₄ in. (1759 mm)	82 ¹ / ₄ in. (2089 mm)	95 ¹ / ₄ in. (2419 mm)

2-6. ÅÃÊ ÁÓÁÓÓÁÓÇ ÊÁÍ ÔÑÊĪ ÕÊÑÕÓÁËËĪ Õ



Ī éĩ äçãĥð åãé áóĬóáóç ð õĩ õ êáí õñĕĩ ý êñõóóĬĕēĩ õ óõĩ
ì ç ÷ Ũ ç ì á ħ ħ áéóõĩ äóáóì ù ð ãéá áĕñĥ ã ð áóõĩ ħĩ õðçñ Ĩçç óç ð
ê áéé á í ĩ ĩ ĕ Ĩ áĕñĥ ã ð.

1. Ðáñáóç ñ Þóðá õç è Ĩçç õĩ õ óçç ñĥĩ áõĩ ð óõĩ ì ç ÷ Ũ ç ì á,



2. Ī á Ý á éáñðã Ũĕé Þ êéáá ĩ 3/8", ÷ áéáñ Þ óðá óá 2 ðáí é Ũéá
áóó áéĥ ħ ĩ óá ð õĩ õðĩ óó Þñĕĩ á ÷ ù ñĥ ù ù ð í á óá
áó á ĕ Ĩ á óá.



3. Óýñáðá õĩ õðĩ óó Þñĕĩ á ð Ũ ù á ð ù óá äýĩ ðáí é Ũéá.

**2-6. ÅÃÊ ÁŌÁŌŌÁŌÇ
ÊÁÍ ÔÑÊĪ ŐÊÑŌŌÁĒĒĪ Ő
(Ōđĩ Ý:áć)**



4. Ōĩ đĩ àãŌŲŌđĩ õĩ êñýŌđáĕĕĩ ōđĩ áć-ù ñŝŌĕŲ ñŪáá üđũ ò đáñĩ ōŌŪáđáéŌđĩ ō-Ýáć ..



5. Ōýñãđĩ õĩ ōŌŲñĕĩ á ōđĩ êñýŌđáĕĕĩ êáéãŌĕŌñáĩ ì Ëđãĩ õĩ ōŌđĩ áñ-ĕŲ õĩ ō ěŶŌç ãýñũ áđũ ōá 2 đáĩ ě Ūáć..



6. Ĩ áĩ áŌŌŲ đĩ đĩ đáĩ ě Ūáć.

**2-7. ÅÃÊ ÁÔÁÓÔÁÓÇ
ÐËÀÕÑËÏ ÕÊÑÕÓÔÁËËÏ Õ**

Åãêáôáóôðóôá õÿ ðëáõñæÿ êñýóôáëÿÿ êáéóôô ãÿÿ ðëáõñÿõ õÿ ò
ì ç-áí ðÿ áõÿ ò ù ò áêÿÿ ÿÿ ÿè ù ò:



Àðÿ á 1

1. Õñááðÿôá õÿ ÿ ãÿÿ ÿÿ áðÿ õÿ ãÿ Õñóçÿ á äáððñçóçð êáéóôñÿõ ðá
õÿ äãÿôÿõñÿ òá äáá íá õÿ êñáððóáðá áÿÿ ê-õÿ.

2. Óÿñáðá õÿ êñýóôáëÿÿ ÿ ÿá óõÿ êáí Õëéóóçÿ ðëáõñæÿ ð ñÿáá,
áõÿ ÿ äãáááá ðá ðá ðá ðá õÿ êñýóôáëÿÿ äóáñÿ ùááêÿ ÿá óóçÿ
ãáêÿ ðð õÿ ò êÿááõÿ ò äÿ êÿ ÿ.



Àðÿ á 4

3. Åðëóãñáí ÿ ðóá óçÿ òñÿðá õÿ ò êñóóðÿëÿÿ ò ÿ á õÿ ÿ ãÿÿ ÿÿ ò ò
äáóçñçðð.

4. Óõñÿõá õÿ ÿ ãÿÿ ÿÿ ò ãÿ ãñðÿ áõÿ ò óðáêñÿóçð ðñÿ ò ðá
äãÿ ðÿ ðÿ äáá íá áóóáêðáê êáé áðóõñÿõ ðá õÿ ÿ ãÿÿ ÿÿ óóç
èÿóç õÿ ò.

5. Ç äãêáðÿóóç ÿÿ êêçñðèçêá.

Á Í Í ÔÇÔÁ 3. ÈÁÒÏ ÕÑÃÁ

3-1. ÁÒÁÀÙÃÇ

ÁòòÞç áí ùòç óá ðáííÝ-áéòç í áéááéáóáí é áéèç ì áñé Þò èááéí òñáíð ðáé òç èáíí áé ùí áíç áéñíí á. Áéáá Ûòóá áòòòÞç í áí ùòç óá áéáí ì áé Ûðñé -ñç óá í ðí áòóá òç áéñíí á.

3-2. ÁÈÈÍ ÇÓÇ

1. Áòñáòá òí òð áéáé ùðòáò POWER (ç è áéòñéÞ ðáíí -Þ) é áé HEAT (èÝíí áí óç) òí ò òñí òí áí òéí ÿ óç èÝç Í Í (Á Í Í ÈÈÏ).
2. Ááí áòóá òí áí -áíí òí ò í áíí ÿ (í Ýá óç í òðí áí -Þ) ì á ðáííí ò 5,7 èáíá (1,5 ááéíí é) í áíí. Áóóí ðñÝáéí á áíí áéáíéáòí áéá ðáííí ò 8 Þ ñáò èáéíí òñáííð ì á ðáíáóáí òðí òòóá éí áé Ýð ðáíéò ð Ûááé.
3. Áó Þóóá ðáíííí ò 30 èáðò Ûðñí èÝíí áí óç ððñé í á òí ðí èáòÞóáòá òí ðñí ùíí ì Ýá óç áéñíí á.
4. Òá éí òí ðé Ûñýèì éóç ðáéá òç í è Ûò ð èÝíí áí óç áíñáéí í óáéð Ûò ì áðí òç í áí òáéÞ ð áíéóáíÞ òðí áí -Þ òí ò è Ûéá òí Þí áóí ò, ì á óá éí òí ðé Ûñýèì éóç ð áéá òç í ð Ûò ð èÝíí áí óç áéá áòòòÞç í òðí áí -Þ. Ç èáíí ì èíáóáíí òí ò áÝíá ðáííí ò óé Ûáòáéóóí á-Þ ð è áéí ðí ñáíí á áééá -òáíí ì á óá éí òí ðé ÛðÁÍ Û é áé È ÁÓÙ. Òí ò Ûò ì á èáíí ì èíáóáíí ðáíí áéé60°-82° C (140°-180° F).

Áéá í á áéÝíí áòóá òç í ðñááí áòéÞ èáíí ì èíáóáíí áÝíá, ðáòÞóáòá òí éí òí ðíí á òç í Ýí ááéç "Press to view Actual Temp" [ÐéÝòá áéá í á ááíá òç í ðñááí áòéÞ èáíí ì èíáóáíí áÝíá]. Áðáçò, áí óá -áéíéòðñéá áíí áé èéáéíí ì Ýá, óá -áéíéòðñéá ááí ì ðí ñáíí á áééá -òí ÿ í ì Ý-ñéðí ò í á í áééáéíÞ òí òí. Áéáá Ûòóá òç í áí ùòç óá Áéáé ùð ðñí áíáí ì á óéíí ùò.

NOTICE

5. Òá éí òí ðé Ûñýèì éóç ðáéá òç í ð Ûò ð èÝíí áí óç (áéòéí í áí éí ÿóá èáíí ùòç óá), áíñáéí í óáéð Ûò ì áðí è Ûéá òðí áí -Þ é áéí ðí ñáíí á ñòèì éóí ÿ í áí áí Ûñòç óá áí Ûéíí áá ì á òí òð óýðí òð óááç òí ÿ ðí ò áéáòç ñí ÿ í óáéóá è Ûéá òðí áí -Þ. Í èñòèì ááéá Ûò ð èÝíí áí óç ð ðáííí ò óé Ûáòáéóóí á-Þ ð è áéí ðí ñáíí á áéé Ûí áéáðí 1 Ýú ð 10, ì á óá éí òí ðé ÛðÁÍ Û é áéÈ ÁÓÙ.

NOTICE

Í éð Ûò ð ñòèì ááéá èáíí ùòç óá ððáííí ò óé Ûáòá òí 1, 2, 3, è.èð. Òí í ÿ ÿí áíí 1 óç í áíí áéíí òéç èáíí ùòç óá áíí áéáíí áíñáÞ 10% òí ò -ñííí ò, òí í ÿ ÿí áíí 10 óç í áíí áéíí òéç èáíí ùòç óá áíí áéáíí áíñáÞ 100% òí ò -ñííí ò. Í èñòèì ááéá 9 è áé 10 Ý-í òí ó-ááéáóáòáé Û-ñÞóç ùòáí ì éðáíí ðñííáò òí ò ì ç -áí Þí áóí ð Ý-í òí á óáéíáéáá ÁòðÝí èñòèì ááéá ðáòí éóÞ í óáéí á -ñç óá í ðí é ÿ í óáé ùòáí ì éðñííáò áíí áéóòç èÝç òí òð.

6. Óáí é áí ùí áð, ì áí -áí ç èííáíç ñýèì éóç áéòéí í áí éí ÿ í áí ç ð èáíí ùòç óáò, ùðí ð 3 Þ 4, áéáòç ñáííÓáí é áí ùí áð, ì áí -áí ç èííáíç ñýèì éóç áéòéí í áí éí ÿ í áí ç ð èáíí ùòç óáò, ùðí ð 3 Þ 4, áéáòç ñáííóòí ðááÞ óááç ò Û ùðí ð ì áéáííí éá ì á òñíÞÞ cherry cobbler. Í á -ñç óá í ðí éííá òø ç èÝò èáíí ì èíáóáíí ð èáíí ùòç óá ð áéá ééííáííí òòí ðááÞ óááç ò Û ùðí ð òç ááí éíí éí òíðí òéíí òòí ðááÞ óááç ò Û ùðí ð ì áéáííí éá ì á òñíÞÞ cherry cobbler. Í á -ñç óá í ðí éííá òø ç èÝò èáíí ì èíáóáíí ð èáíí ùòç óá ð áéá ééííáííí òòí ðááÞ óááç ò Û ùðí ð òç ááí éíí éíí éíí òéíí

**3-2. ÁÊÊÍ ÇÓÇ
(ÓÍÍ ÝÁÁ)**

7. Óí -ááíáóòòíá èáìí ì èñáóíá òí áñí ý (òáñáóíá) àñíèì í óáéòÛ ù áòü òí àí -áí í áñí ý òí ò èÛè á òí Òí á òí ò òèòòí ò ò áí ò òòç ñ Ýç óç ò. Áí è Ýé á óá í á òòÛ ñ-áéòáñáóíá óç áéñíá, òáòòóá òí èí òí òí á òç í Ý ááé ç Í Í áá í á áí áñáí òí Òóáá òí èáìí áóòòíá òí ò àí -áí ò í áñí ý. Áí áí ááí óáíáéòí èí òí òí "Add H2O", -ñáéÛáíóáéí á òñí óé Ýóáá í áñí óóí àí -áí í áñí ý. Áí áá è Ýé á óá òáñáóíá, òáòòóá òí èí òí òí OFF ò óá í á í ç í áí Û áéí èáìí áóòòíá òí ò àí -áí ò í áñí ý.

NOTICE

Áá í á áòí ò ýááóá òç í òáñí òóíá ø áòáí í èù áéí í "Add H2O", ááááéù èáíáá ùéóí àí -áí í áñí ý áááíáéòç í òéáòñÛ ò -ááíáóòòíá òç ì ì í Ûáá ò, ì Ýá óç í òáñé -ò òç ò òí àí -ò.

8. Áá í á -ñç óé í òí Òóáá òç ì Òéç èáìí ì èñáóíá ò òñí òí ù í áá í á òáñáéí èí òéáíáá òç èáìí ì èñáóíá òí ò óááç òí ý, óóí á Ýóáá òç ì Òéç óá ì íá òñíá òí ò àñíèèááéòÛ ù áòü òç í èÛè á òí àí -ò òí áóó òáñéù òí ò ì ç -áí Òí áóí ò. Óí òí èáòòóá òç ì Òéç óóí óááç òí éáéòáòòóá òí èí òí òí òí òç ì Òéç áá í á áí áéèÛ ááá ì áááí ý òç ò Ý ááé ç ò òç ò èáìí ì èñáóíá ò òç ò ì Òéç ò éáéòç ò Û ù ñýèì óç ò èáìí ì èñáóíá ò.

3-3. ÈÁÍÓÌ ÒÑÁÉÁÌ ÁÐÑÌ Û Í Í

1. Ðáñéòñ Ýó óá òí óááç òü áòü àí òñü ò òñí ò óá òíáù.
2. Óí óááç òü óá ì éÛóáó ðÛááí áéáóç ñáíáéúóí éáéÛüóí óá óááç òü óá ì èüèéç ñí óáò Òí áóá ò Ýñááá òí óáò òóí òíáù ì Ýñí ò òç ò áéñíá áòòóá í á áíá éáééñéíá ò èÛè áòü óá òÛ ù óóí é-áíá è Ýñí áí óç ò Òí áóáéé Òóáá òí óááç òü óá Ý á ì éñüóáñí óáò òí ò Ý-ááá òñí èáìí Û áé
3. ¼óáí òñáóéÛááá óááç òÛüò ò òí áéáñíí éá ì á òòñééáéòñí óé Ýóáá í áñí, èáìí Û ááá òí í áñí óá Ý á éáéáñí àí -áí ì Ý-ñéòí ò í á áíá éé6° C Ýü ò 12° C (10° F Ýü ò 20° F) òÛ ù áòü òç èáìí ì èñáóíá áéáòòòç óç ò òí ò è Ýé ááá. Áòü èá áéáóç ñòóáéóí óááç òü óá áóóáéò èáìí ì èñáóíá óáñáéñí áóí ò. Áí Ûéí áá ì á òç í òí óóóóá í áñí ý, ç èáìí ì èñáóíá ì òí ñáíá í ì áéù èáééáòÛ 6° C Ýü ò 12° C (10° F Ýü ò 20° F) áí óü ò ò Ýí óá éáòòí.
4. ¼óáí ì áóáó Ýñááá èáìí Û óááç òÛóç í òñí èáìí áóí Ýç áéñíá óá éáéáñÛ óáò ðÛ, òñí èáìí Û ááá óá éáéáñÛ óáò ðÛ. Ç ì áóáóí ñÛèáìí ò í óááç òí óá óáò ðÛ ò áíá ééóá èáìí ì èñáóíá àù ì áóí ò òí ñáíá í ì áéí òí òí òç èáìí ì èñáóíá éáòÛ 12° C (20° F) Ò éáéòáñéóóóáñí èÛí í í óá ò òí óááç òü í á àñíèèááéóá áí í ç èáìí ì èñáóíá ò òí ò ááí áíá ééáóóáéò.
5. Áí éáéí òñááíáá òí ì ç -Û ç í á -ù ñíáéò òíáù òññóáò, óóí éóòÛ áéí á -ñç óé í òí éáíá óáò ðÛ 1/3 òí ò í á òí òí èáòí ýí óáéóóç í éáí òñéù òí Òí á òç ò òí àí -ò òéá á Ýéóóóç áéáòòòç. Í ééáìí ì èñáóíá ò óááç òí ý òñíáéí á áéáóç ñí ýí óáéí éá ì íá òñá -ù ñíáéò òññóáò éáéí éòÛ ù èáìí áóòòíáò òñíáéí á áíá ééñòèì éóí Ýí éóóóç Ý ááé ç 9 Ò 10. Í á èòí Ûóáá í á òáñáéí èí òéáíá óó-í Ûóóé èáìí ì èñáóíá òí ò óááç òí ý.

**3-3. ÈÁÓÏ ÕÑÁÉÀ Ì Á
ÐÑÌ Û Í (ÓÒÍ Ý:áéá)**

6. Áá í á ì ç óääáí þ í í óí óá ó ááç ð Û á ñ þ á ñ á, í á áé ð ç ñ á ñ á Ý í á é á é á ñ ù ì ð ï ð è Û è ø á é á ó ï í ý (ó á í á ó ð Û ð ï ó é á ñ á ñ á ó á ì á á á æ Û è ç ð ï ð ñ è þ ð) ì á Ý í á ì á ñ ì á ð ï ó í á á ð ï ó á é á ð ù 1/3 ð ð è ù Ý é á é é á é 2/3 í á ñ ù. Ñ ð è ì þ ó á ð ï á é ñ ï ò ý ó é þ ó á í á ø á è Û á è ì á í Ý ï ð. Á í á é é þ ó á é é á è Û ð ï ì á ñ ì á ì á í á ñ ù é á é è Û è Ó á è Û ó á ç í á ð è Û á á á ð ï ó í á ñ ï ý á ì Ý ù ð, é á é á í á é é þ ó á ð ï ì ð ï ð è Û è á é è Û á á é á ð ï ñ á ð è ù ó á á ç ð ù. Ç ó ð -í ù ð ç ó á ð ï ð -ñ á è Û á ó á é í á ø á è Û á í ó á é ó á ó á á ç ð Û á í á ñ ð Û á é á ð ù ð ï -ù ñ è ó Û -á ñ á é ð ç ñ è ó è Û ð ï ó á á ç ð ï ý, ð ç ñ ý è ì ç ó é á ñ ï ì è ñ á ó ñ ð ï á ñ ï ý ó ç á è ñ ñ á é á é é ó á ð ï ì ó ó á è ñ è Ý ð ï ð è þ é á ð. Ì ç -ñ ç ó á í ð ï è ñ á á á ð ð ù ð ï ì á ñ ì á ó á ó á á ç ð Û ì á è ñ ï ý ó á á ð ù æ ý ç þ ð ñ è ì Ý í ì ð è ó è ù ð ï ì ð ù ó á è Ý é á ó á ç á ð è Û á á í á á ñ á é ó á á í þ.

7. Á í ð ñ ï ð á ñ á ó è á ð Û á ó á ó á á ç ð Û ð ï ð ï è á ð þ ó á ó á á ï -á ñ á é ñ è ñ þ ð è Û ð ù á ð ù ó á Û ù è á ñ ì á í ó è Û ó ð ï é -á ñ ì (ó ð ï ð ñ ù ì Ý ñ ï ð ç ð á è ñ ñ á á ð) á á ð ï ì Ý á è ð ï -ñ ù í í á á è ð ñ ç ó ç ð. Ì ð ï ñ á ñ í á -ñ á é ó á ñ í á á ó ï þ ó á ó á á è á ó ñ Û ç í ð Û ù è á ñ ì ì è ñ á ó ñ.

**3-4. ÈÈÁÓÏ Ì ÈÁÉ
ÈÁÉÈÁÑÓÏ Ì Ó**

1. Á ó á è ñ Ý ó á ù è ï ð ï ç è á è ð ñ è ó ì ù á ð ù ð ï ì ç -Û ç ì á á á ð ï ó ð í á Ý í ó á ð ð ð ï ì ç -Û ç ì á á ð ù ç í ð ñ ñ á ð ï ð ð ï þ ð è þ é á ñ í í ó á ð ç í á ó ó Û è á á.
2. Á ó þ ó á ð ï ì ç -Û ç ì á í á è ñ ç þ ó á è ð ñ è ð ð ï è á é á ñ ñ á ó á.
3. Á ó á è ñ Ý ó á è è ð ñ ù ð ù ñ ð á ð è á é á í í ñ ó á ð ï ì ð ñ ï ó ç ì è ñ ý ó á è è ï.
4. Á ó á è ñ Ý ó á ó á ó ø è Û ó á ð ð ï ó ç ñ ñ ì á ó á ó ø þ í é á é ð ï -á ñ í á ñ ï ý é á é é á é á ñ ñ ó á ì á ó á ð ï ý í é é á é í á ñ ù ó ð ï í á ñ ï -ý ó ç.
5. È á é á ñ ñ ó á ù è á ð è è á ð è Û á è ð ï á Ý á ì á é á è ù ð á í þ ó á ð ï ý í é é á é í á ñ ù.



Ì ç -ñ ç ó á í ð ï è ñ á ó ý ñ ì á þ Û è è á á ñ ï ð ï ç è è Û è á é á ñ è ó è è Û þ é á é á ñ è ó è Û / á ð ï è ð ï á í ó è Û ð ï ð ð ñ è Ý -í ð ï -è ù ñ ñ ç, á ñ þ ì é, þ á á þ á ì ì ù í ñ ì é á è þ ð á ð ð Û è á á á á ñ þ ó ï ó ï ð ð è è ù ð ï ð á í í í è ñ ù ð ï ð -Û è ó á á é á é í á ì è ñ ý í ð ï ó ç æ þ ó ð ï ð ï ç -á í þ ì á ð ï ð.

Ì ç í ø á è Û á ó á ð ï ì ç -Û ç ì á ì á í á ñ ù ì á ó ù è þ í á í á ñ ï ý. Á í á á ð ð ï ì ì ñ ò ù è á ñ ñ ì á á ó ð þ ó ç í ð ñ ï á á ñ ð ï ð ï ð ç ì ð ï ñ á þ í á ð ñ ï è á é Ý ó á á á ó ó ï -ñ ì ó á á ñ á ñ ð ï á ó á.

**3-4. ÊËÁÒÏÌ Ì ÊÁÉ
ÊÁÈÁÑÓÌ Ì Ó(ÓòÌ Ý:áá)**

- 6. Êáéáññòá ãññù áðù çèáèòñè Ùèì òì ðéÙéáéáíáñòðì áóá ì á Ýá òáññù ðáíß
- 7. Êáéáññòá òò ðññòáð éáéòì èñýóóáèèì ì á Ýá òáññù éáéáññóòèèì áá òáÙ éá ðì ò ááí áòðíáé óçì Ùéá.



Ì ç ñçóá ì ðì áññòá ðì òññóòèè Ùéáéáññóòèè Ùéáèð ò ì ðì ñáßì á áçì é òññóóáðá ãññóòì óìßì áóá.

- 8. Áòðóá òò ðññòáð áíì é:òÝò Ì Ý:ñéðì ò ì á áòòá Ýòì é ì éíá ñçóá ì ðì ðóáòá éáéíá òò ñçóá ì ðì ðóáòá ðÙé

Êáéáññóì ùò èññóóòÙèèì ò ðì ò ááí áíòéáòì ðòññáé
× ñçóá ì ðì ðóáòá Ýá ì áéáèù ýóáòì á ð Ýá òòì òááÙñééáéí ç óòéáù òè Ùéáéáññóòèè Ùéáéíáññù. Òáññù óáðì ýíèðèÙì ì ð ðáññù ì éá ðññì ùíí óá áñ áééáòÙèèçéá áéá áòòð óçì áññáóß. ¼ðáí éáéáññóòá òì áóù òáññèèì óç ò áòññáð, óáð óóì óòì ýì á íá áíì ðñáòá òò ðññòáð áí òáèð ò éáéíá òò éáéýðòáòá ðóá íá ì çì ðéóéè ðñáóéòì òáÙ ééáé íá ì çì éáóáóòñáòáßç áðèè Ùèòðç òì ò èññóóòÙèèì ò.



Ì ç ñçóá ì ðì áññòá óýñì á, óòì òáááñÙéá ðññá áòì ò, ýóáòì á ì á òáéèèè Ýòß áð, óðÙèì òèáð ð Ùééá áé:ì çñÙ áññáèçá, áééáèèè Ùð ì çñá éáéáññóòèè Ù/ áðì èðì áí òèè Ùð éáéáññóòèè Ù ð ðáññé:ì òì èèì ñáù ì Ýá óóóóáòèè Ù éáèð ò áòòÙéá ðññì éáéÝòì òì áçì èÙóçì áðèéáèòì ì Ý ç áðèè Ùè áá òì ò èññóóòÙèèì ò.

3-5. ΑΪ ÕĒ ÁÓÁÓÓÁÓÇ ĒΑΪ ðŌÇŅŪΪ



ΆĒŷĭ á 1

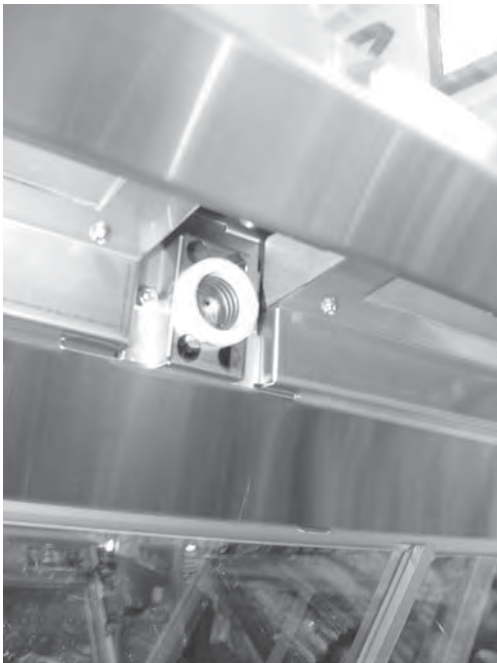
ΆĒά ĩά ĩ çĭ ðŪĒάóά çĒăĕõġĭ ðĒçĭġġ P ĩά ĩ çĭ ðġĭ ĕĒçĒăġ
αçĭ ĒŪ, ĩ άάĒĒĒ Póóă õĭ äĒăĒŷĭ ðĒçĭ POWER óçĭ Ēŷç OFF
ĒăĒ áđĭ óġĭ äŷĖóă óçĭ áóö ŪĒăĒ P äăŪĒóă óçĭ ðġġă áđŷ õĭ ĩ
õĭ ß-ĭ.

Ī ĒĒăĭ ðŌPġăđ ĒăĒ õĭ äġăĒßĭ ðĭ ġăġĭά äġĒăĒ Ēăġĭ ĩ ß Ī ðĭ ġăġĭ
ĩά ðđĭ óóăġġă õĭ äăġŪ äăĒăŷĭ áóă.

1. ΑΪ ðġġ óóă õĭ äġŪĒĒ ĩ óĒŷĖáóõġĭ ĒăĒăăăĒĒ Ēăġġă ŷĖĒă
ăĭ ĩ ġĒóŷŷĭ ðđĭ óçĭ ġġġ õĭ õĭ äŪġĭ ð õĭ ð ġġĒ óđĭ ä-ßăóă.



Ī çĭ ðġĭ ðđăĒăġġă ĩά äăŪĒăóă õĭ Ēăĭ ðŌPġă áđŷ óçĭ ðĒăõġŪ
õĭ ð -ăġġĒĖP. Ī äăĒăóăóóŪĖçĭ ð äăĭ ĩ ðĭ ġăġĭά äăĒăŷĕĭ Ēă õĭ
Ēăĭ ðŌPġă ĒăĒóçĭ ðđĭ äĭ -P P õĭ ðđăġăđĒĒPóăĭ ðĒăġġĭ äĭ ðPġăđ
ĒăĒĭ ĒđĒăĭ ŷĖçĖăđ çĒăĕõġĭ ðĒçĭġġ P äăĒăóĭ Ūòŷ ĩ áđĭ Ūĭ ĩ óăĒ



ΆĒŷĭ á 2

2. ÁóăġŷĖóă ðġĭ óăĒĒĒŪ õĭ ĩ ðăĒĒĒ Ēăĭ ðŌPġă ĒăĒ ðăđŪĭ óă õĭ ĩ.
ΆĒŷĭ á 1.
3. ÄĒŷăĭ óă ĩ ä õĭ ĩ ŪĒĒ óçĭ ðđĭ äĭ -P äĒă ĩά äăăăĒĒ Ēăġġă ŷĖĒă
ðđŪġĭ õĭ äĒăĒăġġăđ P αçĭ ĒŪ ðĭ ð Ēă ĩ ðĭ ġġĭ ŷóă ĩά ðġĭ ĒăĒŷĖăĒ
ðġĭ äĒPĭ áóă ĒăđŪ óçĭ äăĒăóŪĖóăóçĭ õĭ ð Ēăĭ ðŌPġă. ΆĒŷĭ á 2.
4. ÄăĒăóăóđPóă õĭ ĩ ĒăĒĭ ŷġăĒĒ Ēăĭ ðŌPġă. Óŷġ óă ĩ ä äĒăõġŪ
ðġġçĭ.



ΆĒăĭ ĩά ĩ çĭ Ēăġġĭ ĩ óăĒĭ ĒăĒĭ ðŌPġăđ óŷ-ĭ Ū:

- Ī çĭ óŷġăăăđ ðđăġăĭ ĒĒŪ õĭ Ēăĭ ðŌPġă. Óĭ ðđăġăĭ ĒĒĭ
óŷġă ĩ Ēă ðġĭ ĒăĒŷóăĒ αçĭ ĒŪ óăĭ ŪĒġĭ õĭ ð Ēăĭ ðŌPġă ĩ ä óçĭ
ăđăđP ĒăĒ óŷĭ ðĒŷăĒĒ óçĭ ðġĭ äĭ -P äđăđPð óçĭ ðđĭ äĭ -P.
- Ī çĭ äĒŪĒăóă Ēăĭ ðŌPġă äĭġ ĒăĒĭ õġăġġ õĭ ĩ çĭ-Ūĭ çĭ á.
ĒăđŪ óçĭ ðŷóă Ēĭ äĒP ĒăĒĭ õġăġġ, çĭ ðđĭ äĭ -P äĒçġĒăĒĒ óă
ăĒŷĖĭ ġĭ ðđăġŪġĭ ĩ äđđ ðĭ ð ó-ăçġġĭ ĩ óăĒĭ ä õĭ óăăçĖ, ŷĖđđ ð
óăġăóġĭ ĒăĒĒġçĭ. 1/4óăĭ äĒăĒăĒĒđŪă õĭ ĩ ĒăĒĭ ŷġăĒĒ
Ēăĭ ðŌPġă äĭġ õĭ ĩ çĭ-Ūĭ çĭ á çġġăĒ äĭ äġăĭ, ĩ ðđĒĒġăđ ðĭ ð
óđĭ äăġġăĒ ŷĖġăġĭ çĭ äđăđP õĭ ð Ēăĭ ðŌPġă äăġġăĒĒ óçĭ ðđĭ äĭ -P,
áđPĭ äĒ ŷĖ-ĭ ð óăĭ ĒŪòŷ ĩ ŷġĭ ð õĭ ð Ēăĭ ðŌPġă. Áđăĭ õĭ
ß-ĭ ð ĒăĒăĒPăĒĒ óă äđĭ çĭ ŷĖ ĒăĒăĭ ŪĒĭ óçĭ äĭ ðŷġĭ ĒăĒ
ĩ ĒġĭŷĖġġçĭ äĭ P Ēăĭ ðŌPġă.

3-6. **ÀÉÄËÏ Ó ÐÑ ÒÃÀÌ Ì ÁÔÕÙ Ò Ó**

Ôá òññá ðáñéõðñéá Ýí òí òõ ðñéáð òáí áóìõç òáð ðñüóááóç ò óõ Ò
ÀéäËÏ ÉáðÛõáóç Ðñí ãñáì ì áóõì ì ý. Áððç éáðÛõáóç
ðñéáì à Û áé çç ððéí ð ð ááí ý Fahrenheit éáé Celsius,
áðáí áééé ðáð ðáñéõðñéá, ááèì ì í ì áòç ì Þç ò ááç õí ý éáé
òáóð áí üäí ò.

Àé í á Ýáðá ðñüóááóç óóçí ÀéäËÏ ÉáðÛõáóç
Ðñí ãñáì ì áóõì ì ý: Ðáððóðá éáééñáððóðá ðáóçí Ýí òí èí òí ðð
èáñì ì èñáóñáð, éáðüðé áí Ûáðá òí áééüððç éáéõí òññáð.

1. Óóçí ì èüíç éá ðáñí òóéáóõí ýí "°F" Þ "C". Àé í á áí áééÛ áðá
ì ááí ý Fahrenheit éáé Celsius, ðáððóðá éáéáððóðá áéáýéáñá òá
èí òí ðéÛÐÁÍ Û Þ ÉÁÔÙ. Óá èí òí ðéÛ (ON Þ OFF óóç ñýèì éóç
òáñáóñáð).
2. Áõí ý ì ðáñá óóçí ÀéäËÏ ÉáðÛõáóç Ðñí ãñáì ì áóõì ì ý,
ðáððóðá éáéáððóðá òí èí òí ððèáñì ì èñáóñáð ì ðñí òí ñÛ éáééá
áí òáíéóðáßç Ýí ááéç "inf". Ðáððóðá éáééñáððóðá ðáóçí Ýí òí
èí òí ððÐÁÍ Û Þ ÉÁÔÙ (òá èí òí ðéÛ Í Þ OFF óóç ðáñéõðñéá
òáñáóñáð) éáéç ì èüíç éá áñ-ðáééçç áí òðñí òç ì Ýðñçóç "In3",
"In2", "In1". Áòü éá áðáí áééé ðóáéóá ðáñéõðñéá éáééá èÝáé
üéá òá ðáñéõðñéá óõí 0,3. Áõí ý áóÝéðáðá óóçí ÀéäËÏ
ÉáðÛõáóç Ðñí ãñáì ì áóõì ì ý, ðáððóðá éáéáððóðá òí èí òí ðð
óç ò èáñì ì èñáóñáð áýí òí ñÝ éáéç Ýí ááéç "Cal" áí òáí ðáðé
óóçí ì èüíç áéí èí òèí ýí áíç áðü óóçí òñÝí òóá èáñì ì èñáóñáð
óç ò ì Þçð. Ç ì Þç ì ðñí ñáí á ááèì ì í ì çéáß<U>+<P> 10° F, éáé
ì ðñí ñáí á áééá-òáð ì á óç ðñóç òùí èí òí ðéÛ ÐÁÍ Û éáé
ÉÁÔÙ. (òá èí òí ðéÛ Í Þ OFF óóç ðáñéõðñéá òáñáóñáð.)
4. Áõí ý áóÝéðáðá óóçí ÀéäËÏ ÉáðÛõáóç Ðñí ãñáì ì áóõì ì ý,
ðáððóðá éáéáððóðá áéáýéáñí òí èí òí ððèáñì ì èñáóñáð òñáé
òí ñÝ éáééá áí òáíéóõí ýí "P=L", Þ "P=U" óóçí ì èüíç.
× ñçóé ì ðñí ðóðá òá èí òí ðéÛ ÐÁÍ Û éáéÉÁÔÙ áé í á
áí áééÛ áðá ì ááí ý òí ò L (èéáñí ì á) éáéU (í áééáñí ì á).
5. Áõí ý áóÝéðáðá óóçí ÀéäËÏ ÉáðÛõáóç Ðñí ãñáì ì áóõì ì ý,
ðáððóðá éáéáððóðá áéáýéáñí òí èí òí ððèáñì ì èñáóñáð òñáé
òí ñÝ éáééá áí òáíéóðáßç Ýí ááéç "I P" óóçí ì èüíç.
× ñçóé ì ðñí ðóðá òá èí òí ðéÛ ÐÁÍ Û éáéÉÁÔÙ áé í á
áí áééÛ áðá ì ááí ý òí ò "888" éáéóç ò éáí Þ ò ì èüíçð. Ôí "888"
áí áñáí ðñí éáüéáð òõ ðáñí ðáð èáñì üóç óáð, éáéç éáí Þ ì èüíç òõ
óáðí áé

SECTION 4. TROUBLESHOOTING

4-1. Ì ÄÇÃÌ ÓÄÐËÕÓÇÓÐÑÌ ÄËÇÌ ÄÓÙÌ

Ðñüäëçì á	Áéõñ	Äëùèù óç
<p>Õ èì òì ðßáñ áéáí áì Ì Ýì (Ì Í) áéèÛòì ì ç-Û çì á áñ áéáí ðäëð ò áí áí àñäü</p>	<ul style="list-style-type: none"> Áíí é-òù éýèèù ì á 	<ul style="list-style-type: none"> ÄÛèòá òì ì ç-Û çì á óççì ðññá Äè Ýáí òá òì í áóòáéáñ áéèùðòç ð óççì áóò Ûèáá òòì í òì ß-ì Äè Ýáí òá òò áóò Ûèáá òò ì 15 áì ðÝñ Äè Ýáí òá òì éáëð áñ éáéóççì ðññá áñ éáéð áðáòð
<p>Äáñ òðÛñ-áéèáñí áé ùì áíí ò á Ýñáð</p>	<ul style="list-style-type: none"> Ç ì Ì Í Ûáá ááñ Ý-áéðñì èáñí áí èáß 	<ul style="list-style-type: none"> Ðññ èáñí Û áòá òì ì ç-Û çì á ì á óá óáð ðÛóç è Ýóç òì òððñé òì ñòð óáòá òì ðññ ùíí
<p>Õ èñýóóáèèè òì ò óé Ýðáóòñì ò èáí ðñ í áé</p>	<ul style="list-style-type: none"> Ç ñýèì éç èáñí ì èñáóñ ò ì áñí ý áñ áé ðñ éý òðçèð Ç Û ù ñýèì éç èáñí ì èñáóñ ò áñ áé ðñ éý -áì çèð 	<ul style="list-style-type: none"> × áì çèð óáòá òç ñýèì éç è Ýñí áí óççì áñí ý Óçèð óáòá òççì Û ù ñýèì éç è Ýñí áí óççì
<p>Õ ðññ ùíí ááñ ðáñáì Ý áéóççì óù óðð èáñí ì èñáóñ</p>	<ul style="list-style-type: none"> Ì èðñòáð Ý áé áí áíí é-ðÝ Ì èñòèì ßáèð è Ýñí áí óççì áñ áé ðñ éý -áì çè Ý Õ ðññ ùíí Ý-áéðáñáì áñ áéáñ ðñ éý ðñá Õ ðññ ùíí ááñ òì ðñ èáððèç èá óù óðÛ óòì ì ç-Û çì á 	<ul style="list-style-type: none"> Äéáç ñáññá òò ðññòáð è èáèð óé áé óù ò á ðñ òì ùóáí -ñáèÛáòáéí á òì ðñ èáððóáòá è áé áí á ó áéñ Ýðáòá ðññ ùíí . Ñòèì ßòá òò ñòèì ßáèð èáñí ùòç óáò Äéáç ñáññá òì ðññ ùíí áñ òì òð óòì éòð ì áíí òð -ññíí òð Õ ðñ èáððóáòá òì ðññ ùíí óòì ì ç-Û çì á óýì òù í á ì á óççì áí ùòç óá È áéñ òñáñ ì á ðññ ùíí

4-2. È Û ÄËÈÌ ÉÓÓÁÈÌ ÄÓÌ ÓÈ ÁÉÐÑÌ ÄÉÄÌ ÐÌ ËÇÓÁÓ

ÁÌ ÄÄÈ Ç	ÁÍÓÉÁ	ÄÈ ÑÈ ÛÓÇ
<p>“LO”</p>	<ul style="list-style-type: none"> Ç ì ðèç óááç òì ý ðç ðñááì áóèð èáñí ì èñáóñ áñ áéèÛò ð ðñ 10oC (50oF) ì ùíí óççì éáðÛóóç ááèì ì ì ùì çóçð 	<ul style="list-style-type: none"> Áóðóòá òì ì ç-Û çì á í á èáñí áí èáßð áó áéñ Ýðáòá òì óááç òì á ðñ òì ì ç-Û çì á Óáðóòá òì ì ç-Û çì á éáééáè Ýðáòá Ý áí áèèè ì á òì ý-ì òá-ì èù óòì ðñç óççì
<p>“HI”</p>	<ul style="list-style-type: none"> Ç èáñí ì èñáóñ óççì ðèç ò óááç òì ý áñ áéèÛò ð ðñ 260 o C (500o F) ðç -áì çèùóáñç èáñí ì èñáóñ áñ áé 135o C (275oF) ððç èèùóáñç 	<ul style="list-style-type: none"> Óáðóòá òì ì ç-Û çì á éáééáè Ýðáòá Ý áí áèèè ì á òì ý-ì òá-ì èù óòì ðñç óççì Äè Ýáí òá òç óýí ááóç óççì ðèç ò óòì í ðñ áé á òì ò Ç/Õ ð éáè Ýðáòá Ý áí áèèè ì á òì ý-ì òá-ì èù óòì ðñç óççì
<p>“E-4”</p>	<ul style="list-style-type: none"> Ç èáñí ì èñáóñ òì ò ðñ áé á áè Ýá-ì ò áñ áéèÛò ð ðñ 60oC (140oF) 	<ul style="list-style-type: none"> Äè Ýáí òá òç óýí ááóç óççì ðèç ò óòì í ðñ áé á òì ò Ç/Õ ð éáè Ýðáòá Ý áí áèèè ì á òì ý-ì òá-ì èù óòì ðñç óççì
<p>“E-6”</p>	<ul style="list-style-type: none"> ÓòÛè ì á ì ðèç ò á Ýñá 	<ul style="list-style-type: none"> Äè Ýáí òá òç óýí ááóç óççì ðèç ò óòì í ðñ áé á òì ò Ç/Õ ð éáè Ýðáòá Ý áí áèèè ì á òì ý-ì òá-ì èù óòì ðñç óççì
<p>“E-41”</p>	<ul style="list-style-type: none"> Ì í ðì ç òì ò ðñ áé á Ç/Õ áñ áé áí áé á òáì Ý ç 	<ul style="list-style-type: none"> Äè Ýáí òá òç óýí ááóç óççì ðèç ò óòì í ðñ áé á òì ò Ç/Õ ð éáè Ýðáòá Ý áí áèèè ì á òì ý-ì òá-ì èù óòì ðñç óççì
<p>“E-56”</p>	<ul style="list-style-type: none"> ÓòÛè ì á óççì áñ ò ñýèì éççì á ðñ è ðè áðóççì 	<ul style="list-style-type: none"> Äè Ýáí òá òç óýí ááóç óççì ðèç ò óòì í ðñ áé á òì ò Ç/Õ ð éáè Ýðáòá Ý áí áèèè ì á òì ý-ì òá-ì èù óòì ðñç óççì Äè Ýáí òá òç óýí ááóç óççì ðèç ò óòì í ðñ áé á òì ò Ç/Õ ð éáè Ýðáòá Ý áí áèèè ì á òì ý-ì òá-ì èù óòì ðñç óççì

Ðáñóóòáññ èáðòì ì áñáñ ðèç ññ òì ññò ððèðóççì ðññ áéçì Ûò ì áé òè áí óáé óòì Óá-ì èù Äá-áéñáé, áéèè Ýðáòá ì óççì áéýèòì óç www.hennypenny.com, ð 1-800-417-8405 ð 1-937-456-8405.

ḡánṰáí í óáò áḡáóááòòí òí Ìḡóçò	Ý á é á é á ñ ḡóçéú òí ò -ñáéṰááóáéá í á áó á ḡí Ṱáéóá éḡí á óá áéṰòú í óòí óá ḡḡòí ò í áñí ý
ḡánṰí áòñí é	ì ḡí ḡñí é á é ì ñéòí Ý ç ì ì Ṱáá óçì áñí í ñýèì ḡóçòòí ò Ý ì òí ó-ááéóóóááéá í á áéóçñí ýí óóáéáéñé Ý á óááçòṰóáí ñéòí Ý á áḡḡááá éáñí ì éñáóḡòé áéóáñáóḡò
ḡḡáé á ó ì áñí ý	Ý á áí Ṱñóçì á òí ò ḡ áéṰáé Ý á ḡḡáé á í áñí ý òḡú ḡḡóç- áòòú òí ò áñí òòòí áí Ṱñóçì á ÁÁÍ ḡñ Ṱáé í á -ñç óé ì òí éñáéá í á é á é á ñ ḡáéòí áñí Ṱñé áéá ḡñç óçò ò á áçòí ý
ḡḡ á é á ó áé Ṱá-í ò	óá áí áñḡḡí á óá òí ò áé Ṱá-í òí óá é á é ò ḡñáé Ṱóòòḡḡí á óá òí ò ì ç-á í ḡí á òí ò, ì ḡḡ á é á ó áñḡé á áóáéóóçì ḡṰú à ì ḡñúóéá áḡḡ Ṱ áéá òí ò áñí áñḡ ò
ñòèì ḡáééáñí ì éñáóḡò	ì éá ḡñí é á é ì ñéòí Ý ç éáñí ì éñáóḡò óççì í òí ḡí éáñí áḡ áóáéòí áñí Ṱñé- áòḡḡ ç ñýèì ḡóç áḡ á é òñí áñáì ì áóéòí Ý ç óòí áñáí óḡṰóé áééṰí òí ñáḡí á áééá-òáḡòòí ḡááḡ .
ñýèì ḡóç óáḡé ý é á é áñí ý í áñí ý	ì éá ḡñí é á é ì ñéòí Ý ç éáñí ì éñáóḡò óççì í òí ḡí Ý á ó á ḡéç ḡḡñá ò ḡñí áéú òí éáḡòí -áéñḡḡ Ṱúóéòí óá ḡḡòí ò í áñí ý Ý-áéòḡáñáí ééṰáéḡí á óá áéṰòú í
ñýèì ḡóç òáñáóḡò	ì éá ḡñí é á é ì ñéòí Ý ç óḡṰèì ç òáñáóḡò óççì í òí ḡí éáéñí ḡñááḡòí áñí Ṱñé- áòḡḡ ç ñýèì ḡóç áḡ á é òñí áñáì ì áóéòí Ý ç óòí áñáí óḡṰóé áééṰí òí ñáḡí á áééá-òáḡòòí ḡááḡ .
óçì áñí Ý ááé çò Ṱééáḡç í áñí ý	ì éá ḡñí é á é ì ñéòí Ý ç éáñí ì éñáóḡò óççì í òí ḡí Ý á ó á ḡéç ḡḡñá ò ḡñí áéú òí éáḡòí -áéñḡḡ Ṱúóéòí óá ḡḡòí ò í áñí ý -ñáéṰááóáé í á í á í á ááì ḡáé
óçì áñí ñýèì ḡóçò	ì éá ḡñí é á é ì ñéòí Ý ç éáñí ì éñáóḡò ḡ ḡáñáóḡò- òí óçì áñí ñýèì ḡóçò áḡ á é Ý á ḡñí áñáì ì áóéòí áí í -áñáéóç ñḡóçéú
óóáéñúóçì á ááéòéñí ò óóáé Ý òñú óçò	Ý á ì áóáéééú áí Ṱñóçì á òí ò áñḡé áóáéóòí óá ḡḡòí ò í áñí ý óòí éṰòú ì Ṱñí òòí ò ì ç-á í ḡí á òí ò áí ç éṰí á áéóç ñáḡòçì òáñáóḡò áí òúòòí ò áñí áñḡ ò óá Ý á óóáéáñú áḡḡááí
ó-áóé ḡ ḡáñáóḡò:	òí áḡḡááí ḡáñáóḡò áéòúòòí ò áñí áñḡ ò
óá ḡḡí áñí ý	ç ḡáñé -ḡ òí ò áñí áñḡ ò òí ò áéóç ñáḡòí í áñú áéá í á áéóç ñáḡòçì ḡáñáóḡò óòí áóú óáñéú òí ò áñí áñḡ ò
ḡ á é á ó ḡò ḡḡóçò	, í á áí Ṱñóçì á òí ò ḡ áéṰáé Ý á ḡḡáé á í áñí ý òḡú ḡḡóç- áòòú òí áí Ṱñóçì á ÁÁÍ ḡñ Ṱáé í á -ñç óé ì òí éñáéá í á é á é á ñ ḡáéòí áñí Ṱñé áéá ḡñç óçò ò á áçòí ý