

**Henny Penny
Sooja toidu lett
Mudel HMR-103
Mudel HMR-104
Mudel HMR-105
Mudel HMR-106
Mudel HMR-107**

KÄITLEMISJUHEND

1.OSA SISSEJUHATUS

1-1. SOOJA TOIDU LETT

Henny Penny sooja toidu lett on toitlustusasutuste põhiseadmeid, mida kasutatakse kaubanduslikus toitlustusettevõttes toidu väljapanemiseks ja sooja toidu temperatuuri hoidmiseks. Kasutades täpselt välja arvestatud kuumuse, niiskuse ja aeglaselt ringleva õhu kombinatsiooni loob Henny Penny ühtlane soojendamise suurepärase keskkonna värskelt küpsetatud toitade maitse ja kvaliteedi mitmetunniliseks säilitamiseks.



NOTICE

NB!

16. augustil 2005 jõustus Euroopa Liidus Elektri- ja elektroonikaseadmete jäätmete direktiiv (WEEE - Waste Electrical and Electronic Equipment Directive). Meie tooteid on kooskõlastatud WEEE direktiivi nõuetega. Oleme kontrollinud oma tooteid veendumaks, et need vastavad direktiivile ohtlike ainete kasutamise piiramise kohta (RoHS) ja oleme oma tooteid vajaduse korral ümber kavandanud, et neid vastavusse tuua. Direktiivid näevad ette, et antud toodet ei tohi koos olmejäätmetega minema visata. Lisateabe saamiseks seadme nõuetekohase utiliseerimise kohta pöörduge oma lähima Henny Penny müügiagendi poole.

1-2. OMADUSED

- Ainulaadne THERMA-VEC® ühtlast soojust tagav protsess retsirkuleerib soojendatud õhku, hoides temperatuuri kogu kambris vajalikul ja stabiilsel tasemel
- Modernsed, kaarjast klaasist kambrid toovad tooted 100% nähtavale
- Individuaalselt reguleeritav kiirgusküttekeha iga süvendi kohal
- Seadet on võimalik toidu temperatuuri säilitades käitada kuni üks tund isegi siis, kui tagumised uksed on eest ära
- Õhuniiskus reguleeritud veesoojendi abil
- Puuteplaadiga elektroonilised juhtpaneelid ja valgusdiodnäidikud
- Halogeenvalgustus annab toidule meeldiva välimuse
- Allalastav lõikelaud
- Madala veetaseme näitur
- Tellimuse peale valmistatud universaalsed/iseteeninduse üksused 2 süvendi kaupa
- Eraldi regulaatorid iga süvendi kohal

1-3. ABI

Kui peaksite vajama väljastpoolt abi, helistage oma kohalikule sõltumatule müügiagendile või Henny Penny'le numbril 1-800-417-8405 või 1-937-456-8405, või pöörduge Henny Penny poole on-line aadressil www.hennypenny.com.

1-4. OHUTUS

Henny Penny sooja toidu leti ohutu kasutamine on tagatud ainult sel juhul, kui saate täielikult aru selle õigest paigaldamisest, käitamisest ja hooldusprotseduuridest. Käesolevas käsiraamatus toodud juhendid on koostatud selleks, et tutvustada teile õigeid protseduure. Eriti olulise või ohutust puudutava informatsiooni juurde on märgitud NB!, ETTEVAATUST või HOIATUS. Järgnevalt kirjeldame nende ohumärkide kasutust.



OHUSÜMBOL ehk kolmnurgas asuv hüüumärk märgistuse HÄDAOHT, HOIATUS või ETTEVAATUST juures juhhib kasutaja tähelepanu inimestele vigastusi põhjustada võivale ohule.



NB! juhhib kasutaja tähelepanu eriti olulisele informatsioonile.



Märge ETTEVAATUST ilma ohusümbolita tähistab võimalikult ohtlikku olukorda mille eiramine võib põhjustada seadmete kahjustusi.



Märge ETTEVAATUST koos ohusümboliga annab teada, et nõude tähelepanuta jätmisel võib tekkida ohtlik olukord, mis võib lõppeda kergekujuliste või mõõdukate vigastustega.



Märge HOIATUS annab teada, et nõude tähelepanuta jätmisel võib tekkida ohtlik olukord, mis võib lõppeda raskete vigastuste või surmaga.

2. OSA PAIGALDAMINE

2-1. SISSEJUHATUS

Käesolevas osas leiate Henny Penny sooja toidu leti paigaldusjuhised.

NOTICE

NB!

Toodet võib paigaldada ainult pädev teenindustehnik.



**HOIATUS
ELEKTRIŠOKI OHT**

Ärge torgake sooja toidu leti korpusest läbi trelli, kruvisid või muid esemeid, kuna see võib kahjustada komponente või põhjustada elektrilööki.

2-2. LAHTI PAKKIMINE

Henny Penny sooja toidu letti on testitud, inspekteeritud ja oskuslikult pakitud tagamaks selle saabumist sihtkohta parimas võimalikus korras. Üksus on poltidega kinnitatud puidust alusele. Kõik seadme osad on kinni pakitud ja üksuse sisse teibiga kinnitatud. Seejärel on üksus pakitud kolmekordsesse lainepapist kasti, millesse on lisatud piisavalt täitematerjali, et kaitsta toodet transpordil saadavate põrutuste vastu.

NOTICE

NB!

Igasugused transpordil tekkinud kahjustused tuleb kohaletoimetaja esindaja juuresolekul üles märkida ja vastav leht allkirjastada enne esindaja lahkumist.

Sooja toidu leti väljavõtmine kastist:

1. Lõigake kasti ümbritsevad rihmad ettevaatlikult lahti.
2. Avage kasti klapid ja eemaldage täitematerjal.
3. Tõstke kast üksuse pealt ära.
4. Eemaldage neli polti, mis hoiavad letti aluse küljes.
5. Üksuse olemasoleva leti alusele paigaldamiseks kasutage üksuse monteerimiseks neidsamu polte.
6. Pakkige lahti ukсед, lõikelaud ja pannialused ning paigaldage need.
7. Sooja toidu lett on nüüd valmis kohalepanekuks ja üles seadmiseks.

**2-3. ELEKTRILINE
ÜHENDUS**

NEMA NUMBRID:

Mudel	208/240-1 faasiline	208-3 faasiline	240-3 faasiline
107	14-50P	L21-30P	juhtmestus
106	14-50P	L21-30P	juhtmestus
105	14-50P	L21-30P	juhtmestus
104	L14-30P	L21-20P	juhtmestus
103	L14-30P	L21-20P	juhtmestus

Sooja toidu lett tarnitakse vabrikust järgmisena: pinge 120/208-240 volti, ühe- või kolmefaasiline (sh neutraalne), 220-240 volti või 380-415 volti. Vasakul ja allpool toodud tabelites leiate teavet õige vooluühenduse kohta.

NOTICE

NB!

Välisriiki müüdavad üksused ei ole varustatud vastava juhtme ja pistikuga, need tuleb paigaldamisel varuda. Kahe CE-üksuse kõrvuti paigaldamise korral tuleb mõlema üksuse lõikelaua toendite all asuvate potentsiaaliühtlustuse ühenduste vahele lisada maandusjuhe.



**HOIATUS
ELEKTRISOKI OHT**

Üksus peab olema adekvaatselt ja ohutult maandatud. Õigeid maandamisprotseduure otsige kohalikest elektri eeskirjadest. Sooja toidu leti ebapiisava maandamise korral võib tekkida elektrišokk.

**(AINULT CE-MÄRGIGA SEADMETELE!)
ELEKTRISOKI OHU VÄLTIMISEKS PEAB SEADE
OLEMA POTENTIAALIÜHTLUSTUSJUHI KAUDU
ÜHENDATUD TEISTE LÄHEDALASUVATE SEADMETE
VÕI PUUDUTATAVATE METALLPINDADEGA. SELLEKS
ON SEADE VARUSTATUD POTENTIAALIÜHTLUSTUSE
ÜHENDUSEGA. POTENTIAALIÜHTLUSTUSE
ÜHENDUS ON MÄRGITUD SÜMBOLIGA**



Kättesaadavasse kohta üksuse ja toiteallika vahel tuleb paigaldada sobiva sulavkaitse või kaitselülitiga eraldi lahklüliti.

2-4. ELEKTRILISTE ANDMETE TABEL

MUDEL	KOMBI-NATSIOON	PINGE (V)	KW	VOOL (A)		MUDEL	KOMBI-NATSIOON	PINGE (V)	KW	VOOL (A)					
				1 FAASILINE	3-FAASILINE					1 FAASILINE	3-FAASILINE				
HMR-107	7S	120/208	5,0	24	18	HMR-107	3F/2S/2F*	120/208	6,0	29	19				
			6,7	32	22				7,8	37	23				
		120/240	5,0	16	16			120/240	6,0	25	17				
			7,0	29	20				8,1	34	21				
		220-240	5,4	22	P/K			220-240	6,4	27	P/K				
			7,5	31	P/K				8,5	36	P/K				
		380-415	5,4	P/K	11			380-415	6,4	P/K	11				
			7,5	P/K	11				8,5	P/K	13				
		HMR-107	7F	120/208	6,0			29	19	HMR-107	2S/3F/2S	120/208	5,5	27	19
					7,8			37	23				7,3	35	22
120/240	6,0			25	17	120/240	5,5	23	16						
	8,1			34	21		7,6	32	20						
220-240	6,4			27	P/K	220-240	6,0	25	P/K						
	8,5			36	P/K		8,0	33	P/K						
380-415	6,4			P/K	11	380-415	6,0	P/K	11						
	8,5			P/K	13		8,0	P/K	12						
HMR-107	5S/2F*			120/208	5,5	26	18	HMR-107	2F/3S/2F			120/208	5,9	29	19
					7,2	35	22						7,7	37	22
		120/240	5,5	23	16	120/240	5,9			25	16				
			7,5	31	20		8,0			33	20				
		220-240	5,9	24	P/K	220-240	6,4			27	P/K				
			7,9	33	P/K		8,4			35	P/K				
		380-415	5,9	P/K	11	380-415	6,4			P/K	11				
			7,9	P/K	12		8,4			P/K	12				
		HMR-107	5F/2S*	120/208	5,5	27	19			HMR-106	6S	120/208	4,0	19	13
					7,3	35	22						5,5	26	16
120/240	5,5			23	16	120/240	4,0	17	12						
	7,3			30	20		5,7	24	15						
220-240	6,0			25	P/K	220-240	4,3	18	P/K						
	8,0			33	P/K		6,1	25	P/K						
380-415	6,0			P/K	11	380-415	4,3	P/K	8						
	8,0			P/K	12		6,1	P/K	9						
HMR-107	4S/3F*			120/208	5,5	27	19	HMR-106	6F			120/208	5,0	24	15
					7,3	35	22						6,5	31	20
		120/240	5,5	23	16	120/240	5,0			21	13				
			7,6	32	21		6,8			28	18				
		220-240	6,0	25	P/K	220-240	5,4			22	P/K				
			8,0	33	P/K		7,2			30	P/K				
		380-415	6,0	P/K	11	380-415	5,4			P/K	8				
			8,0	P/K	12		7,2			P/K	12				
		HMR-107	4F/3S*	120/208	5,5	27	19			HMR-106	4S/2F*	120/208	4,5	21	14
					7,3	35	22						6,0	29	17
120/240	5,5			23	16	120/240	4,5	19	12						
	7,6			32	20		6,2	26	16						
220-240	6,0			25	P/K	220-240	4,8	20	P/K						
	8,0			33	P/K		6,6	27	P/K						
380-415	6,0			P/K	11	380-415	4,8	P/K	8						
	8,0			P/K	12		6,6	P/K	10						
HMR-107	3S/2F/2S*			120/208	5,5	27	18	HMR-106	4F/2S*			120/208	4,5	22	14
					7,2	35	22						6,0	29	17
		120/240	5,5	23	16	120/240	4,5			19	12				
			7,5	31	20		6,3			26	16				
		220-240	5,9	24	P/K	220-240	4,9			20	P/K				
			7,9	33	P/K		6,7			28	P/K				
		380-415	5,9	P/K	11	380-415	4,9			P/K	8				
			7,9	P/K	12		6,7			P/K	10				

*Süvendimoduleid võib paigaldada vastupidises järjekorras

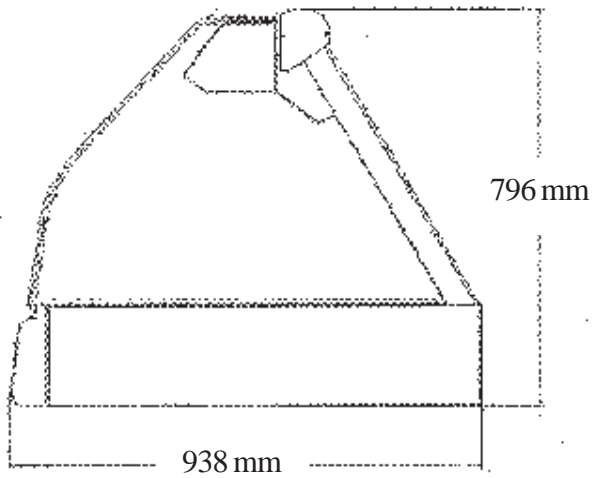
2-4. ELEKTRILISTE ANDMETE TABEL

MUDEL	KOMBI-NATSIOON	PINGE (V)	KW	VOOL (A)		MUDEL	KOMBI-NATSIOON	PINGE (V)	KW	VOOL (A)		
				1 FAASILINE	3-FAASILINE					1 FAASILINE	3-FAASILINE	
HMR-106 (järgneb)	3S/2F*	120/208	5,2	25	17	HMR-105 (järgneb)	3F/2S*	120/208	4,2	20	14	
			6,7	32	20				5,5	26	17	
		120/240	5,2	22	15				120/240	4,2	18	12
			7,0	29	18					5,7	24	15
		220-240	5,5	23	P/K				220-240	4,5	19	P/K
		7,3	31	P/K			6,0	25	P/K			
		380-415	5,5	P/K	11		380-415	4,5	P/K	8		
			7,3	P/K	11			6,0	P/K	9		
HMR-106	2S/2F/2S	120/208	4,5	21	14	HMR-104	4S	120/208	2,6	13	9	
			6,0	29	17				3,6	17	11	
		120/240	4,5	19	12				120/240	2,6	11	8
			6,2	26	16					3,8	16	10
		220-240	4,8	20	P/K				220-240	2,8	12	P/K
		6,6	27	P/K			4,0	17	P/K			
		380-415	4,8	P/K	8		380-415	2,8	P/K	5		
			6,6	P/K	10			4,0	P/K	6		
HMR-106	2F/2S/2F	120/208	4,9	24	14	HMR-104	4F	120/208	3,2	15	9	
			6,4	31	19				4,2	20	12	
		120/240	4,9	21	13				120/240	3,2	13	8
			6,7	28	18					4,4	18	12
		220-240	5,3	22	P/K				220-240	3,4	14	P/K
		7,1	30	P/K			4,6	19	P/K			
		380-415	5,3	P/K	8		380-415	3,4	P/K	5		
			7,1	P/K	12			4,6	P/K	7		
HMR-105	5S	120/208	3,6	18	13	HMR-104	2S/2F*	120/208	3,1	15	9	
			4,9	24	16				4,1	20	12	
		120/240	3,6	15	12				120/240	3,1	13	8
			5,1	21	15					4,3	18	11
		220-240	3,9	16	P/K				220-240	3,3	14	P/K
		5,4	23	P/K			4,5	19	P/K			
		380-415	3,9	P/K	8		380-415	3,3	P/K	5		
			5,4	P/K	8			4,5	P/K	7		
HMR-105	5F	120/208	4,2	20	14	HMR-103	3S	120/208	2,3	11	9	
			5,5	26	17				3,0	15	11	
		120/240	4,2	18	12				120/240	2,3	10	8
			5,7	24	15					3,2	13	10
		220-240	4,5	19	P/K				220-240	2,4	10	P/K
		6,0	25	P/K			3,4	14	P/K			
		380-415	4,5	P/K	8		230	2,4	11	P/K		
			6,0	P/K	9		380-415	2,4	P/K	5		
HMR-105	3S/2F*	120/208	4,1	20	14	HMR-103	3F	120/208	2,8	14	9	
			5,4	26	17				3,6	17	11	
		120/240	4,3	18	13				120/240	2,8	12	8
			5,6	23	15					3,7	16	10
		220-240	4,4	18	P/K				220-240	3,0	12	P/K
		5,9	25	P/K			3,9	16	P/K			
		380-415	4,4	P/K	8		230	3,0	13	P/K		
			5,9	P/K	9		380-415	3,0	P/K	5		
								3,9	P/K	6		

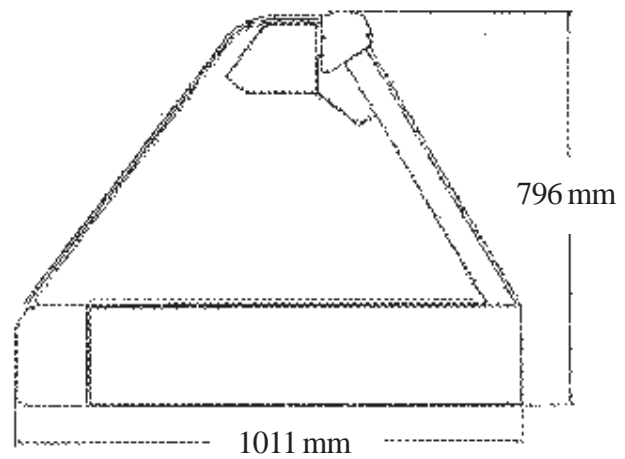
*Süvendimoduleid võib paigaldada vastupidises järjekorras

2-5. KAPI MÕÕDUD

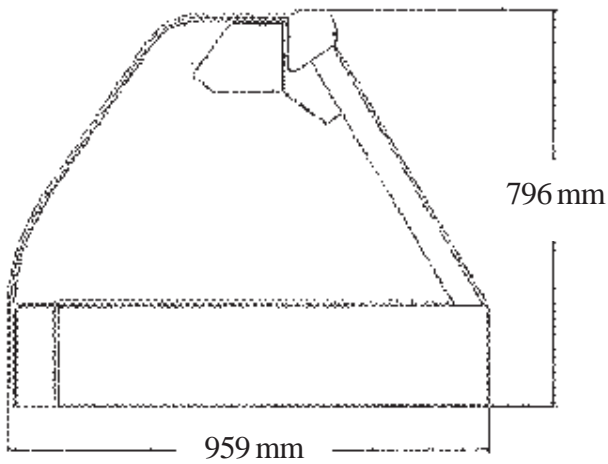
Kaarja profiiliga



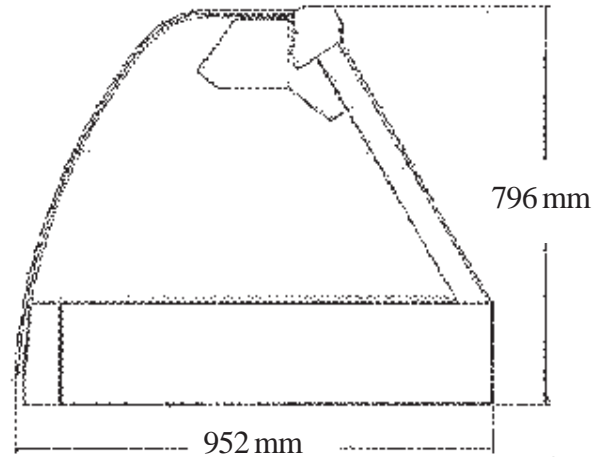
Lameda profiiliga



Visiooniprofiiliga



Eelisprofiiliga



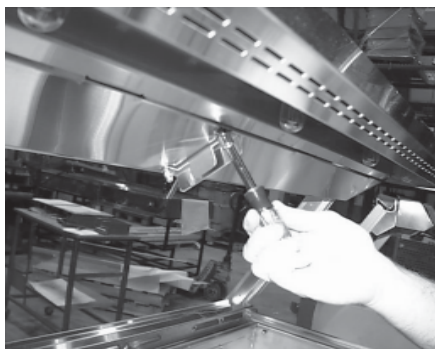
	3 süvendiga	4 süvendiga	5 süvendiga	6 süvendiga	7 süvendiga
Laius	1099mm	1429mm	1759mm	2089mm	2419mm

2-6. KESKOSA KLAASI PAIGALDAMINE



Allpool toodud juhised puudutavad keskosa klaasi paigaldamist kombineeritud, iseteeninduseks mõeldud ja standardsele sooja toidu leti üksusele.

1. Leidke üksusele kinnitatud toend, nagu näete pildil.



2. Kasutades 3/8-tollist ots- või mutrivõtit, lõdvendage toendit kinnitavat 2 umbmutrit aga ärge need täielikult välja keerake.



3. Libistage toend umbmutrite ümbert maha.

2-6. KESKOSA KLAASI PAIGALDAMINE **(järgneb)**



4. Asetage klaas jaotava soone sisse, nagu näete pildil.



5. Libistage toend klaasile ja viige see oma esialgsesse positsiooni 2 umbmutri ümber.



6. Pingutage 2 umbmurit uuesti.

2-7. KÜLJEKLAASI PAIGALDAMINE

Paigaldage küljeklaasid korpuse mõlemale küljele järgmiselt:



1. etapp

1. Tõmmake välja fiksaatoril paiknev kolb ja keerake seda päripäeva, et lukustada avatud asendisse.

2. Libistage klaas channel külgmise rööpa soonele, kontrollides et klaas seisab soones püstses asendis.

3. Joondage klaasis olev auk fiksaatori kolbiga.



4. etapp

4. Pöörake fiksaatori kolb taas päripäeva, et lukustada kolb ja vabastada see õigesse asendisse.

5. Klaas on nüüd paigaldatud.

3. OSA KÄITAMINE

3-1. SISSEJUHATUS

Käesolevas osas leiate juhtnööre sooja toidu leti igapäevase käitamise kohta. Lugege see osa enne sooja toidu leti kasutamist põhjalikult läbi.

3-2. KÄIVITAMINE

1. Viige toite (POWER) ja soojuse (HEAT) lülitid positsiooni ON.
2. Kallake süvendi sektsioonis paiknevasse veepanni umbes 5,7 liitrit vett. Sellega tagate normaalsetes oludes ligi 8 tundi sobivat niiskustaset.
3. Lubage umbes 30 minutit eelsoojendusaega enne, kui toidud soojale letile panete.
4. Alumiste soojendite regulaatorid paiknevad iga universaalsosa vasakpoolseima süvendi kohal, samas leiate ka sama süvendi ülemiste soojendite regulaatorid. Õhutemperatuur on alaliselt kuvatud ja temperatuuri saab muuta "üles" (UP) või "alla" (DOWN) nupu vajutamisega. Temperatuurivahemikuks on 60°...82° C.

NOTICE NB!

Hetkelise õhutemperatuuri kuvamiseks vajutage nuppu "Press to view Actual Temp". Kui juhtpaneel on lukustatud, ei ole võimalik sellega midagi muuta kuni juhtpaneel on lukust lahti tehtud. Vt. osa "Spetsiaalne programmeerimine".

5. Ülemiste (kiirussoojuse) soojendite regulaatorid asuvad iga süvendi kohal ja iga regulaatoriga on võimalik seda sektsiooni eraldi reguleerida vastavalt süvendis oleva toidu säilitamise vajadustele. Ülemise soojendi näidik kuvab pidevalt ja seda võib muuta tellides numbrit vahemikus 1 kuni 10, vajutades selleks nuppu "üles" (UP) või "alla" (DOWN).

NOTICE NB!

Ülemise soojendi sätted on 1, 2, 3 jne. Number 1 tähendab, et soojus on 10% ajast sisse lülitatud ja 10 tähendab, et soojus on 100% ajast sisse lülitatud. Sätted number 9 ja 10 on mõeldud kasutamiseks neil juhtudel, kui üksuse tagauksed on ära võetud. Kõrgeimate seadete kasutamine siis, kui ukсед on korpuse küljes, ei ole soovitatav.

6. Reeglina hoiab madalam kiirussoojendi säte, nt 3 või 4, soojana tiheda konsistentsiga toite nagu makaroni-juustu vorm või puuviljaplaadipirukas. Kõrgemaid soojusseadeid tuleb kasutada vähem tiheda konsistentsiga toitude, nagu praetud kana puhul.

3-2. KÄIVITAMINE (järgneb)

7. Veetemperatuuri (niiskuse) juhtpaneelid asuvad iga universaalsektsiooni veepanni kohal. Kui soovite letis niiskust, vajutage veepanni soojendi sisselülitamiseks nuppu ON. Kui displeil vilgub "Add H2O", peate veepannile lisama vett. Kui ei soovita niiskust, vajutage nuppu OFF, et veepanni soojendi sisse ei lülituks.

NOTICE NB!

Et vältida väära "Add H2O" näidu kuvamist, veenduge et veepann oleks süvendisektsioonis kontaktis üksuse kasutaja küljega.

8. Toidu temperatuuri kontrollimise eesmärgil temperatuurisondi kasutamiseks lülitage sond üksuse seespool, iga süvendi kohal paiknevasse pesasse. Viige temperatuurisond toidu sisse ja siis vajutage sondi nuppu, et kordamööda kuvada sondi temperatuuri ja ülemise soojendi seadet.

3-3. KASUTAMINE TOIDUGA

1. Roteerige toit eestpoolt tahapoole.
2. Poolsuures pannis toit ei säili nii hästi kui täissuures pannis. Roteerige pann sooja leti tahapoole, otse ülemiste soojuselementide alla või tõstke toit eelsoojendatud väiksemasse panni.
3. Toitude nagu makaroni-juustuvormi veega värskendamiseks soojendage vett puhtas anumaskuni see on 6°...12° C üle toidu soovitava hoidmistemperatuuri. See tagab toidu ohutu serveerimistemperatuuri säilimise. Sõltuvalt lisatud vee kogusest võib temperatuur juba viie minuti jooksul langeda 6°...12° C.
4. Sooja toidu letis olevate soojade toitude ümbertõstmisel puhtasse panni tuleb puhast panni eelnevalt soojendada. Soojade toitude ümbertõstmine toatemperatuuril pannidesse võib põhjustada temperatuuri languse 12° C või rohkem, mistõttu toit on siis ebaohutul serveerimistemperatuuril.
5. Üksuse käitamisel siis, kui tagumised ukSED on eest ära, on parimate hoidmistingimuste tagamiseks soovitatav süvendi keskosasse asetada kolmandiksuured pannid. Nii säilib toidu temperatuur isegi puuduvate uste korral kuni tund aega, kui ka ülemine soojusregulaator on seatud 9 või 10 peale. Pidage meeles, et peate toidu temperatuuri tihti kontrollima.

3-3. KASUTAMINE TOIDUGA **(järgneb)**

6. Et soojad toidud ei kuivaks liiga kiiresti, hoidke käepärast 1/3 taimeõli ja 2/3 veega täidetud puhas pihustipudel (nagu see, mida leiate aianduspoes). Seadke pihusti otsik pihustama peenikest udu. Loksutage taimeõli-vee segu hästi. Pritsige toidu pinnale kohe, loksutades iga toidu pritsimise vahel pudelit. Toitude niisutamise sagedus sõltub iga toidu omadustest, veesoojendi seadest ja ilmastikuoludest. Ärge kasutage sellist pihustussegu pritsimiseks toitudele, millel on jahukondiitritoodetele omane koorik või koogipurust kate, kuna selliste toitude puhul on kuiv pind isuäratavam.
7. Eelpakendatud toidu korral asetage konteinerid otse ülemiste soojuselementide alla (kambri tahapoole) et need säiliks maksimaalselt kaua. Selliste toitude puhul võib osutada vajalikuks ülemise soojendi regulaatori seadmine veidi kõrgemale temperatuurile.

3-4. VÄLJALÜLITAMINE **JAPUHASTAMINE**

1. Lülitage toide täielikult välja tõmmates pistiku seina pistikupesast välja või lülitades välja seinal oleva kaitselüliti.
2. Laske üksusel jahtuda enne selle puhastamist.
3. Võtke tagumised uksed eest ära ja avage esikülje klaas.
4. Eemaldage pannid, pannitoed ja veepann ja puhastage need valamus seebi ja veega.
5. Puhastage kõik pinnad pehme lapi, seebi ja veega.

CAUTION

ETTEVAATUST

Ärge kasutage terasvilla ja muid abrasiivseid puhastusvahendeid ega puhastus-/desinfitseerimisaineid mis sisaldavad kloori, broomi, joodi või ammooniumi ühendeid, kuna need rikuvad roostevaba terast ja lühendavad üksuse tööiga.

Ärge pritsige korpusele vett, näiteks aiavoolikuga. Selle ettevaatusabinõu eiramine võib põhjustada komponendi riket.

3-4. VÄLJALÜLITAMINE JA
PUHASTAMINE
(järgneb)

6. Puhastage elektriliste juhtpaneelide ja komponentide ümbert niiske lapiga.
7. Puhastage ukсед ja klaas klaasipuhastusvahendiga, mis ei jäta triipe.

CAUTION

ETTEVAATUST

Ärge kasutage abrasiivseid puhastusvahendeid, kuna need võivad klaasi kriimustada.

8. Jätke ukсед lahti kuni olete valmis letti uuesti täis panema ja kasutama.

Peegeldusvaba klaasi puhastamine. Kasutage pehmet lappi või käsna ning mitte-abrasiivset puhastusvahendit ja vett. Nõudepesuvedelik või mingi muu selletaoline vahend on soovitatav. Kambrite sisemuse puhastamisel on soovitatav hoida ukсед täielikult lahti ja kaetuna, et ära hoida muude puhastusvahendite pritsimist klaasile ja klaasi kattekihi kahjustamist.

CAUTION

ETTEVAATUST

Ärge kasutage terasvillast küürimispadjakesi, metallkiududega kangast, kraapijaid või muid teravaid tööriistu, leeliselisi või happelisi puhastus-/desinfitseerimisvahendeid või fluoriide sisaldavaid puhastusvahendeid, kuna need kahjustavad klaasi kattekihti.

3-5. ELEKTRIPIRNIASENDAMINE



Foto 1.



Foto 2.



HOIATUS

Et ära hoida elektrišokki või varalist kahju, viige toite (POWER) lüliti asendisse OFF ja lülitage välja peakaitsetüliti või tõmmake pistik seinast pistikupesast välja.

Elektripirn ja klaas võivad olla tulised ja tekitada raskekujulisi põletushaavu.

1. Tõstke klaasist kate ja enne jätkamist veenduge, et amortisaatorid hoiavad kogu selle raskuse üleval.



HOIATUS

Ärge üritage pääseda pirni juurde üksuse kasutajapoolsest küljest. Sealt ei saa pirni asendaja kergesti näha pirni, pesa ega lähedalolevaid kiirgussoojendeid, seades ennast elektrišoki või põletuse ohtu.

2. Kõrvaldage ettevaatlikult vana elektripirn ja visake minema (foto 1).
3. Kontrollige pesa seda vaadates, veendumaks et selles ei ole puru ega kahjustusi, mis võiks takistada uue elektripirni sissepanemist (foto 2).
4. Paigaldage uus elektripirn. Keerake see õrnalt aga tihedalt pesasse.



ETTEVAATUST

Et vältida elektripirni liiga lühikest tööiga:

- Ärge keerake elektripirni liiga tihedalt pesasse. Liigne tihendamise kahjustab pirni otsa ja surub kontaktelemendi liiga sügavale pesasse.
- Ärge asendage elektripirni kui toide on sees. Hariliku käitamise käigus võib pesasse sattuda toidust eralduvaid aineid, nagu niiskust ja rasva. Uue pirni paigaldamisel kui toide on sisse lülitatud tekib pirni kontaktelemendi kokkupuutel pesaga säde, mille tagajärjel tekib pirni elemendile sade. Sademekihi tõttu tõmbab pirn rohkem ampereid ja selle võrra lüheneb elektripirni tööiga.

3-6. SPETSIAALNE PROGRAMMEERIMINE

Spetsiaalse programmeerimise režiimile on võimalik juurde pääseda kõigi kolme juhtpaneeli kaudu. See lubab teil valida Fahrenheiti ja Celsiuse vahel, taaslähtestada juhtpaneelid, kalibreerida temperatuurisondi ja kontrollida väljundeid.

Spetsiaalse programmeerimise režiimile juurde pääsemiseks:
Vajutage ja hoidke temperatuurinuppu all ja lülitage toide sisse (ON).

1. Displeil näete kas "°F" või "C". Vajutades ja lahti lastes nuppu UP või DOWN (niiskuse reguleerijal nupp ON või OFF) näete vaheldumisi Fahrenheiti ja Celsiuse temperatuurikraade.

2. Pärast spetsiaalse programmeerimise režiimi sisenemist, vajutage ja laske lahti temperatuuri nupp üks kord, mille järel displei näitab "int". Vajutage ja hoidke nupp UP või DOWN all (niiskuse reguleerijal nupp ON või OFF) ja displei loeb tagurpidi "In3", "In2", "In1". See taaslähtestab juhtpaneelid nullile (0).

3. Pärast spetsiaalse programmeerimise režiimi sisenemist, vajutage ja laske lahti temperatuurinuppu kaks korda, seejärel displei näitab "Cal" ja siis temperatuurisondi praegust temperatuuri. Temperatuurisondi on võimalik kalibreerida $\pm 10^{\circ}$ F ja seda võib muuta kasutades nuppe UP ja DOWN (niiskuse reguleerijal nupud ON ja OFF).

4. Pärast spetsiaalse programmeerimise režiimi sisenemist, vajutage ja laske lahti temperatuurinuppu kolm korda, seejärel displei näitab "P=L" või "P=U". L (lukustatud) ja U (lukustamata) vahel valimiseks vajutage nuppusid UP a DOWN.

5. Pärast spetsiaalse programmeerimise režiimi sisenemist, vajutage ja laske lahti temperatuurinuppu kolm korda, seejärel displei näitab "OP". Kasutage nuppe UP ja DOWN et valida "888" ja tühja displei vahel. "888" lülitab sisse kõik soojuse väljundid ja tühi displei lülitab need välja.

4. OSA HÄIRETE KÕRVALDAMINE

4-1. HÄIRETE KÕRVALDAMISE JUHEND

Probleem	Põhjus	Lahendus
Toitelüliti on asendis ON aga seade üldse ei käivitu	<ul style="list-style-type: none"> Avatud ahel 	<ul style="list-style-type: none"> Lülitage üksuse pistik vooluvõrku. Kontrollige seinal paiknevat kaitselülitit või sulavkaitset. Kontrollige 15 ampriseid sulavkaitseid. Kontrollige juheta pistikut veendumaks, et ühendus ei ole katkendlik.
Õhusoojendus puudub	<ul style="list-style-type: none"> Üksust ei eelsoojendatud 	<ul style="list-style-type: none"> Eelsoojendage üksust koos pannidega enne toidu sissepanemist.
Katteklaas on udune	<ul style="list-style-type: none"> Veesoojuse säte on liiga kõrge Ülemise soojendi säte on liiga madal 	<ul style="list-style-type: none"> Reguleerige veesoojendi temperatuur madalamale. Reguleerige ülemise soojendi temperatuur kõrgemale.
Toit ei jää õigele temperatuurile	<ul style="list-style-type: none"> Uksed on lahti jäetud Soojendi temperatuur on liiga madalale reguleeritud Toit on letis liiga kaua hoitud Toit ei ole õigesti üksusesse asetatud 	<ul style="list-style-type: none"> Hoide ukseid kinni, välja arvatud toidu sissepanemiseks või väljavõtmiseks. Valige sobiv soojussäte. Hoidke toit soojas letis vaid ette nähtud ajaks. Asetage toidud üksusesse vastavalt osas "Kasutamine toiduga" antud juhistele.

4-2. VEAKOODID JA HOIATUSED

DISPLEI	PÕHJUS	LAHENDUS
"LO"	<ul style="list-style-type: none"> Toidu temperatuurisondi või tegelik temperatuur on alla 10° C ainult kaibreerimise režiimis 	<ul style="list-style-type: none"> Lubage seadmel kuumeneda või kõrvaldage seadmest toit.
"HI"	<ul style="list-style-type: none"> Toidu temperatuurisondi temperatuur on üle 260° C või alumise soojendi temperatuur 275° F (135° C) või rohkem 	<ul style="list-style-type: none"> Lülitage üksus välja ja kutsuge välja sertifitseeritud hooldetehniku.
"E-4"	<ul style="list-style-type: none"> Juhtpaneeli temperatuur on üle 60° C 	<ul style="list-style-type: none"> Lülitage üksus välja ja kutsuge välja sertifitseeritud hooldetehniku.
"E-6"	<ul style="list-style-type: none"> Õhutemperatuuri sondi viga 	<ul style="list-style-type: none"> Kontrollige sondi ühendust trükkplaadi juurest või or kutsuge välja sertifitseeritud hooldetehniku.
"E-41"	<ul style="list-style-type: none"> Trükkplaadile monteeritud mälu on rikkis 	<ul style="list-style-type: none"> Vajutage nuppu UP, et kaoks "E-41;" kui see kuvab uuesti, kutsuge välja sertifitseeritud hooldetehniku.
"E-56"	<ul style="list-style-type: none"> Sättepunkti mälu viga 	<ul style="list-style-type: none"> Vajutage nuppu UP, et kaoks "E-56," siis lülitage üksus välja (OFF) ja uuesti sisse (ON); kui "E-56" ilmub uuesti, kutsuge välja sertifitseeritud hooldetehniku.

Üksikasjalisemaid andmeid häirete kõrvaldamise kohta leiate tehnilises passis, mida võite tellida veebiaadressil

www.hennypenny.com või helistades numbrile 1-800-417-8405 või 1-937-456-8405.