

Henny Penny
Multifunctionele bewaarkast

- Model MP-941**
- Model MP-942**
- Model MP-943**
- Model MP-944**

GEBRUIKSAANWIJZING

INHOUDSOPGAVE

Hoofdstuk	Pagina
Hoofdstuk 1. INLEIDING	1-1
1-1. Multifunctionele bewaarkast	1-1
1-2. Functies	1-1
1-3. Juiste verzorging	1-1
1-4. Ondersteuning	1-1
1-5. Veiligheid	1-2
Hoofdstuk 2. INSTALLATIE	2-1
2-1. Inleiding	2-1
2-2. Uitpakken	2-1
2-3. Elektrische vereisten	2-2
2-4. Afmetingen kast	2-3
Hoofdstuk 3. BEDIENING	3-1
3-1. Inleiding	3-1
3-2. Bedieningsknoppen en componenten	3-1
3-3. Opstarten	3-2
3-4. Bedienen met product	3-3
3-5. Schoonmaken	3-3
3-6. Bediening en programmering	3-4
3-7. Foutcodes	3-6
VERKLARENDE WOORDENLIJST	G-1
Lijst met distributeurs - Binnenlands en internationaal	

HOOFDSTUK 1. INLEIDING

1-1. MULTIFUNCTIONELE BEWAARKAST



De multifunctionele bewaarkast van Henny Penny is een basiseenheid in het productgamma van voedingswaren voor het bewaren van warm voedsel op de juiste temperatuur bij commerciële cateringactiviteiten. Deze kast houdt warm voedsel vochtig terwijl de temperatuur wordt onderhouden.

OPMERKING

Op 16 augustus 2005 ging de richtlijn betreffende afgedankte elektrische en elektronische apparatuur van kracht voor de Europese Unie. Onze producten zijn geëvalueerd ten opzichte van de WEEE-richtlijn. Wij hebben tevens onze producten gecontroleerd om vast te stellen of ze voldoen aan de richtlijn betreffende Beperking van Gevaarlijke Stoffen (RoHS) en wij hebben onze producten als nodig herontworpen om hieraan te voldoen. Om te blijven voldoen aan deze richtlijnen, mag dit apparaat niet worden verwijderd als ongesorteerd gemeentelijk afval. Voor de juiste verwijdering moet u contact opnemen met uw dichtstbijzijnde Henny Penny-distributeur.

1-2. FUNCTIES

- Elektronische warmteregeling voor elke lade
- Lade accepteert stoomtafelpannen van 4" (1 volledige of, 2-1/2 grootte, of 3-1/3 grootte)
- Geventileerde voorkanten van de lade maken ontluchting van overmatige vochtigheid mogelijk Eenvoudige toegang tot alle componenten voor onderhoud
- Hoge-temperatuurpakking gebruikt voor lade-afdichtingen
- Positieve ladesluiting om te zorgen voor goede afdichting van compartiment
- Eenvoudig te reinigen druiprand aan de voorkant voor opvangen van teveel aan vocht rond de laden
- Stevige roestvrij stalen constructie

1-3. JUISTE VERZORGING

Net als alle andere toestellen voor de verwerking van voedingswaren moet de multifunctionele bewaarkast worden schoongemaakt en onderhouden. De vereisten inzake onderhoud en reiniging worden in deze handleiding beschreven en dienen steeds integraal deel uit te maken van het gebruik van de eenheid.

1-4. ONDERSTEUNING

Als u externe ondersteuning nodig hebt, belt u gewoon uw lokale Henny Penny-distributeur in uw regio, bel Henny Penny Corp. gratis op 1-800-417-8405 of 1-937-456-8405, of bezoek Henny Penny online op www.hennypenny.com.

1-5. VEILIGHEID

De enige manier om een veilige werking van de multifunctionele bewaarkast van Henny Penny te garanderen, is de correcte procedures voor installatie, bediening en onderhoud volledig te begrijpen. De instructies in deze handleiding zijn opgesteld om u te helpen bij het leren van de juiste procedures. Wanneer informatie van specifiek belang is of is gerelateerd aan de veiligheid, worden de woorden KENNISGEVING, OPGELET of WAARSCHUWING gebruikt. Het gebruik hiervan wordt hieronder omschreven:



Het VEILIGHEIDSWAARSCHUWINGSSYMBOL wordt gebruikt met GEVAAR, WAARSCHUWING of OPGELET, wat duidt op een gevaar voor lichamelijk letsel.



KENNISGEVING wordt gebruikt om de nadruk te leggen op extra belangrijke informatie.



OPGELET gebruikt zonder het veiligheidswaarschuwings-
symbool duidt op een potentieel gevaarlijke situatie die,
indien deze niet wordt vermeden, kan leiden tot schade aan
eigendommen.



OPGELET gebruikt met het veiligheidswaarschuwings-
symbool duidt op een potentieel gevaarlijke situatie die,
indien deze niet wordt vermeden, kan leiden tot gering
of gematigd letsel.



WAARSCHUWING duidt op een potentieel
gevaarlijke situatie die, indien deze niet wordt
vermeden, zou kunnen leiden tot de dood of ernstig
letsel.

HOOFDSTUK 2. INSTALLATIE

2-1. INLEIDING

Dit hoofdstuk geeft de installatie-instructies voor de multifunctionele bewaarkast van Henny Penny.

OPMERKING

De installatie van deze eenheid moet worden uitgevoerd door een bevoegde onderhoudstechnicus.



Prik niet in de buitenste laag van de eenheid met boren of schroeven aangezien dit zou kunnen leiden tot schade aan componenten of een elektrische schok.

2-2. UITPAKKEN

De multifunctionele bewaarkast van Henny Penny is getest, geïnspecteerd en deskundig verpakt om ervoor te zorgen dat het in de best staat aankomt op de bestemming. De kast rust op kartonnen onderleggers die steunen op een houten pallet. De eenheid wordt vervolgens verpakt in een zware kartonnen doos met voldoende vulling om weerstand te bieden tegen normale verzendbehandeling.

OPMERKING

Alle transportschade moet worden opgemerkt in de aanwezigheid van de leveringsagent en worden ondertekend voorafgaand aan zijn of haar vertrek.

Om de eenheid uit de doos te halen, moet u:

1. Snij de verpakkingsbanden voorzichtig door.
2. Til de doos van de eenheid af.
3. Til de eenheid van de kartonnen onderleggers en pallet.



Wees voorzichtig bij het opheffen van de eenheid voor het voorkomen van lichamelijk letsel. De eenheden kunnen zo zwaar zijn als 278 lbs. (126 kg).

2-2. UITPAKKEN (vervolg)

4. Open de laden en verwijder de verpakking of documentatie die zich hierin bevindt.
5. Trek alle beschermende lagen van de buitenkant van de kast af.
6. Uw multifunctionele bewaarkast is nu klaar voor plaatsing en installatie.

2-3. ELEKTRISCHE

De multifunctionele bewaarkasten zijn beschikbaar uit de fabriek als 120 VAC voor binnenlands gebruik, of 230 VAC voor internationaal gebruik. De eenheden hebben een enkele fase en vereisen een geaard contact met een afzonderlijke elektriciteitsleiding beschermd door een zekering of circuitonderbreker met de juiste specificatie.

OPMERKING

De elektriciteitsstekkers voor de eenheden van 230 Volt moeten worden geleverd door de distributeur en moeten beschikken over de juiste aarding.

GEGEVENSTABEL

Model Aantal	Voltage	Fase	Wattage	Ampère
MP-941	120	1	475	3
MP-942	120	1	950	6
MP-943	120	1	1425	9
MP-944	120	1	1900	12
MP-941	230	1	475	2
MP-942	230	1	950	4
MP-943	230	1	1425	6
MP-944	230	1	1900	8



Voor het vermijden van een elektrische schok moet de kast toereikend en veilig worden geaard volgens de lokale elektrische normen.

(ALLEEN VOOR APPARATUUR MET CE-MERK!)

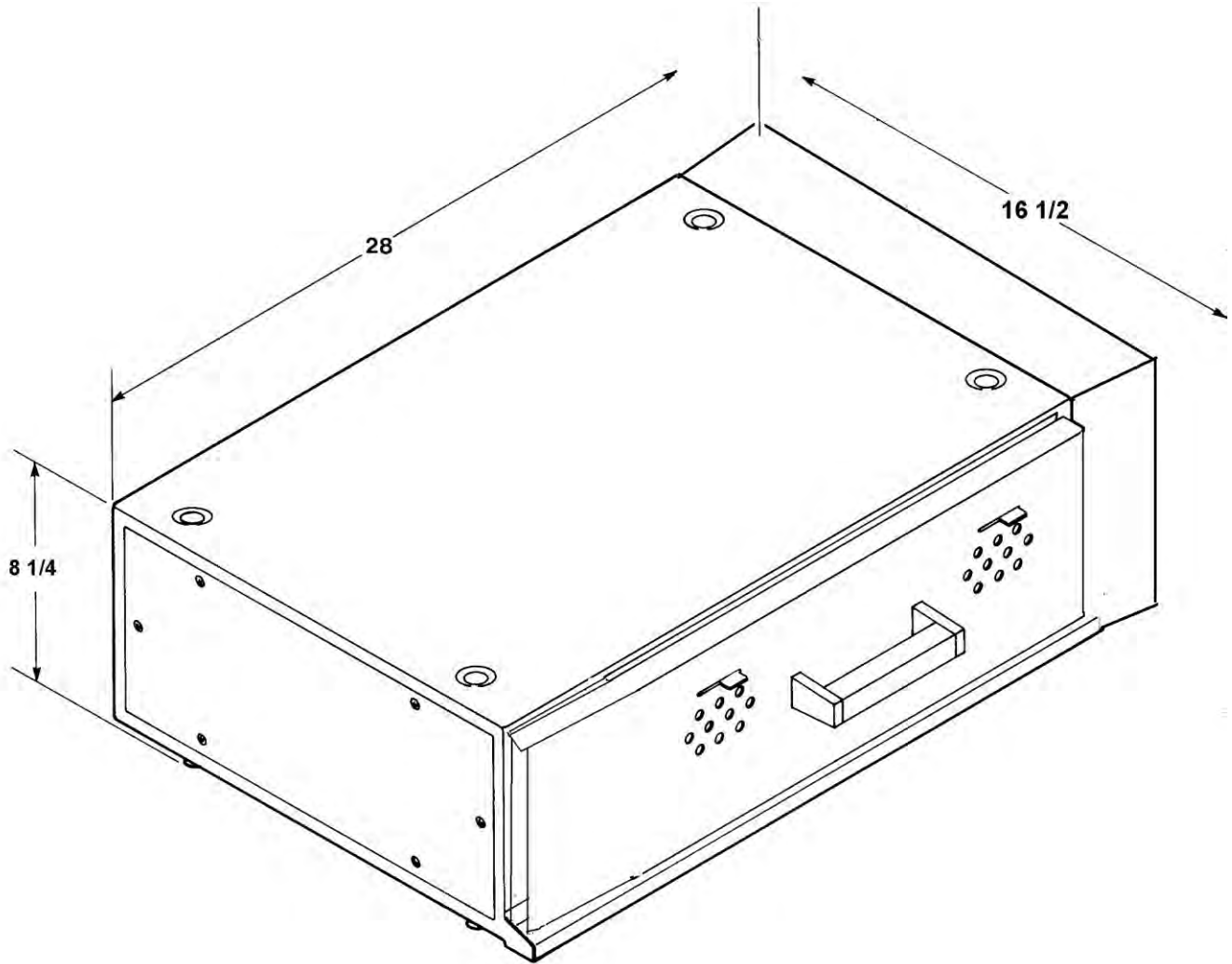
Voor het voorkomen van een elektrische schok moet dit apparaat worden gebonden met andere apparaten of aan te raken metalen oppervlakken in directe nabijheid van dit apparaat met een potentiaalvereffening. Dit apparaat is voor dit doeleinde voorzien van een equipotentiaalklem. De equipotentiaalklem is gemarkeerd met het volgende symbool



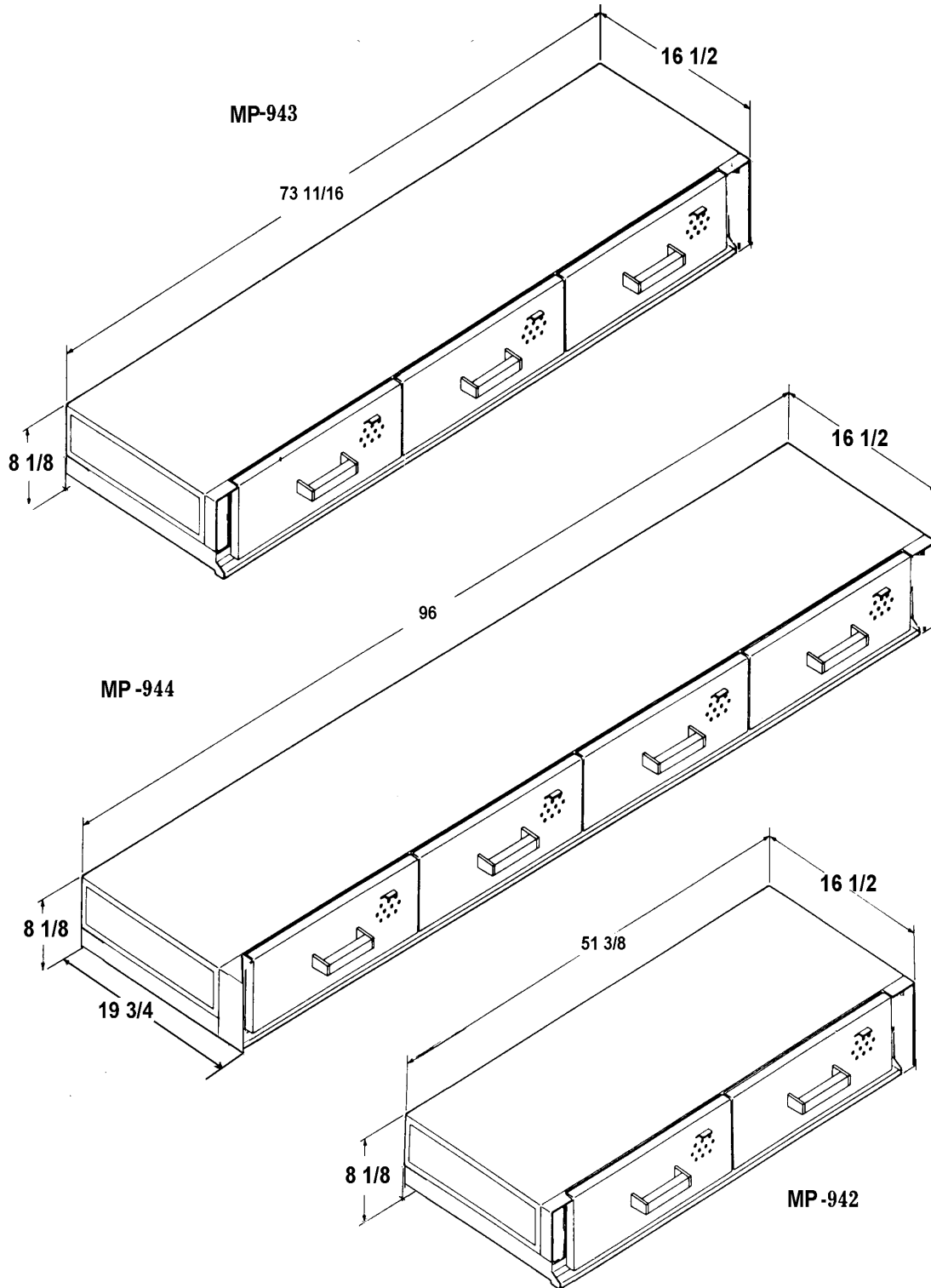
Nadat de multifunctionele bewaarkast in positie is gezet en is genivelleerd, trekt u een rand siliconenrubber (silicone of gelijkwaardig afdichtmiddel moet een materiaal met NSF-vermelding zijn) rond de omtrek van de eenheid, waarbij het wordt afgedicht tegen het oppervlak. U bent nu klaar om de elektrische aansluitingen met de eenheid te maken.

2-4. AFMETINGEN KAST

MP-941



2-4. AFMETINGEN KAST
(vervolg)



HOOFDSTUK 3. BEDIENING

3-1. INLEIDING

Dit hoofdstuk geeft bedieningsprocedures voor de multifunctionele bewaarkasten. Lees de hoofdstukken Inleiding, Installatie en Bediening, en alle instructies moeten worden opgevolgd voorafgaand aan het bedienen van de kast.

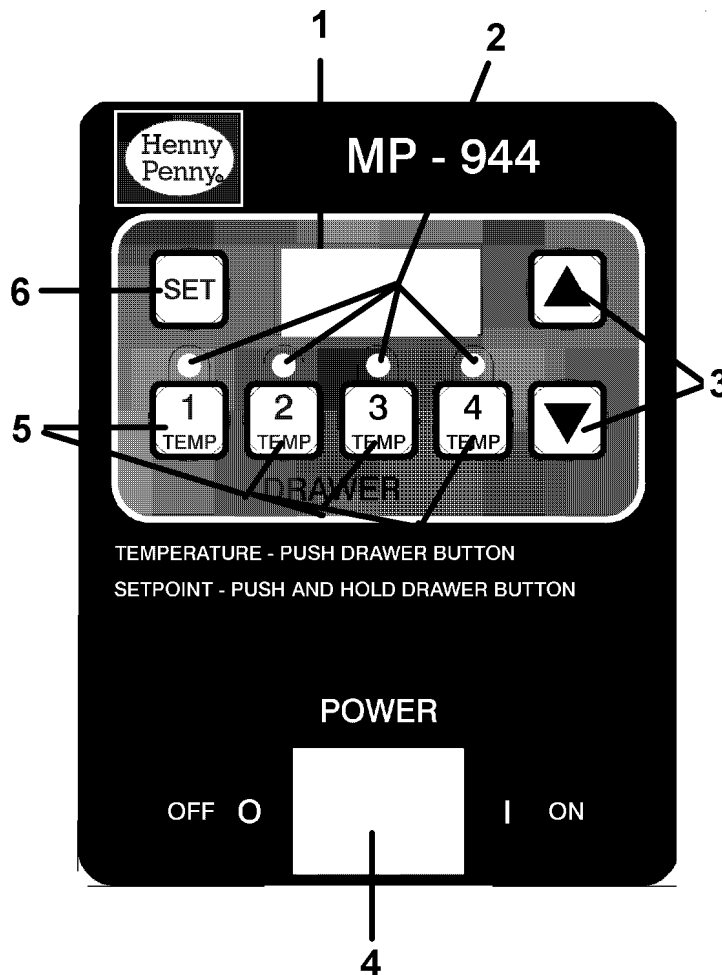
Dit hoofdstuk bevat een toelichting op alle bedieningen, componenten, en informatie over bedieningsprocedures en dagelijks onderhoud.

3-2. BEDIENINGS KNOPPEN EN COMPONENTEN

Afbeelding 3-1 identificeert en omschrijft de functies van alle bedieningsknoppen en componenten van de kast.

Itemnr.	Omschrijving	Functie
1	Digitaal display	Een LED-display die de tijd van de dag en de temperatuur van de lade weergeeft
2	LED-lampjes	Wanneer deze branden, is de ingestelde temperatuur bereikt
3	Knoppen OMHOOG en OMLAAG	Gebruikt bij het programmeren van de bediening, wijzigen van de display en openen van de speciale programmamodus
4	AAN/UIT-schakelaar	Een tuimelschakelaar die de stroom naar de eenheid regelt
5	TEMP-knoppen van lade	Gebruikt voor het weergeven van de temperatuur van de lade, en voor het instellen van de ingestelde temperatuur voor de lade
6	Knop INSTELLEN	Gebruikt in de Programmamodus

3-2. BEDIENINGS
KNOPPEN EN
COMPONENTEN (vervolg)



Afbeelding 3-1

3-3. OPSTARTEN

OPMERKING

Voorafgaand aan het gebruik van de kast, moet het grondig worden schoongemaakt als omschreven in het hoofdstuk Schoonmaakprocedures in deze handleiding. Om de kast in bedrijf te stellen, verplaatst u elke stroomschakelaar naar de stand AAN en stelt u elke bediening af op de juiste temperatuur. Het stroomlampje zou moeten branden, waarmee wordt aangegeven dat de eenheid in bedrijf is. De bedrijfstemperatuur van deze eenheid moet in ongeveer 30 minuten worden bereikt.

3-3. OPSTARTEN (vervolg)

1. Zet de stroomschakelaar in de stand AAN.
2. De display toont de tijd van de dag of “AAN”.

OPMERKING

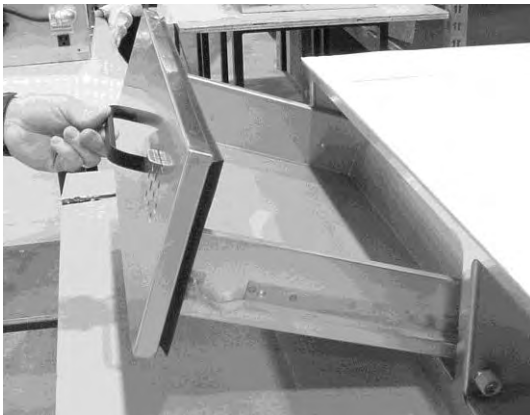
Houd de juiste ladeknop ingedrukt voor het weergeven van de feitelijke temperatuur van de lade.

3. Wanneer het LED-temperatuurlampje gaat branden, is de ingestelde temperatuur bereikt en het product kan nu worden geladen in de lade.

3-4. BEDIENEN MET PRODUCT

1. Plaats het hete product in een van de laden.
2. Dien eerste het product op dat het langst in de kast zit.
3. Open de laden alleen als nodig voor het laden en opdienen van het product.

3-5. SCHOONMAKEN



Stap 3

1. Zet de stroomschakelaar in de stand UIT.
2. Koppel de elektriciteitstoevoer naar de eenheid los.

OPGELET **RISICO OP VERBRANDING**

Voor het vermijden van brandwonden moet u de eenheid laten afkoelen voorafgaand aan schoonmaken, door alle laden ongeveer 20 minuten volledig te openen.

3. Verwijder de laden door ze er recht uit te trekken en omhoog te kantelen.
4. Maak de laden schoon met een doek en zeepwater.

3-5. SCHOONMAKEN (vervolg)

5. Maak de binnenkant van de kast grondig schoon met een doek en zeepwater.

OPGELET

Gebruik geen staalwol, andere schurende schoonmaakmiddelen of schoonmaakmiddelen/ontsmettingsmiddelen die chloor, broom, jodium of ammoniakchemicaliën bevatten, aangezien deze het roestvrij stalen materiaal verslechteren en de levensduur van de eenheid verkorten.

Besproei de eenheid niet met water, bijvoorbeeld met behulp van een tuinslang. Het niet naleven van dit verbod kan ertoe leiden dat onderdelen defect raken.

6. Veeg de buitenkant van de kast af met een vochtige doek. Vermijd dat water in het bedieningspaneel komt.
7. Plaats de laden terug.
8. Als de eenheid buiten bedrijf moet worden gelaten, moet u de laden twee of drie inch open laten.

3-6. BEDIENING EN PROGRAMMERING

Bediening apparaat

1. Zet de stroomschakelaar in de stand ON (AAN).
2. De display toont de tijd van de dag of "ON" (AAN).

OPMERKING

Houd enige van de ladeknoppen ingedrukt voor het weergeven van de feitelijke temperatuur van de lade.

Programmering tijd van de dag

Houd de knop SET (INSTELLEN) ingedrukt terwijl u de knoppen UP (OMHOOG) en DOWN (OMLAAG) gebruikt voor het instellen van de gewenste tijd. Wanneer de knop SET (INSTELLEN) wordt losgelaten, wordt de tijd opgeslagen.

Programmering temperatuurinstelpunt

1. Houd de juiste ladeknop 6 seconden ingedrukt. De feitelijke temperatuur wordt eerst weergegeven, gevolgd door de knipperende ingestelde temperatuur.

3-6. BEDIENING EN
PROGRAMMERING
(vervolg)

2. Terwijl u de ladeknop ingedrukt houdt, drukt u op de knop SET (INSTELLEN) en laat u deze los. Nu knippert de ingestelde temperatuur sneller. Laat de ladeknop nu los.
3. Druk op de knoppen UP (OMHOOG) en DOWN (OMLAAG) voor het wijzigen van de ingestelde temperatuur.
4. Wanneer de gewenste ingestelde temperatuur is bereikt, drukt u op de knop SET (INSTELLEN) om terug te keren naar de normale werking en het instelpunt wordt opgeslagen.

Speciale programmamodus

1. Zet de stroomschakelaar op uit. Houd zowel de knop UP (OMHOOG) als DOWN (OMLAAG) ingedrukt en zet de stroomschakelaar weer op aan. Houd de knoppen UP (OMHOOG) en DOWN (OMLAAG) ingedrukt totdat "SP" wordt weergegeven op de, en laat vervolgens de knoppen UP (OMHOOG) en DOWN (OMLAAG) los. Het display geeft nu "°F" of "°C" weer.
2. Druk op de knoppen UP (OMHOOG) en DOWN (OMLAAG) om te kiezen tussen "°C" (Celsius), of "°F" (Fahrenheit).
3. Druk op de knop SET (INSTELLEN) en laat deze los, en de display geeft "CAL" weer. Houd de knop van de te kalibreren lade ingedrukt en gebruik de knoppen UP (OMHOOG) en DOWN (OMLAAG) om de display overeen te laten komen met de feitelijke temperatuur.
4. Na de kalibratiemodus drukt u op de knop SET (INSTELLEN) en laat u deze los voor toegang tot de initialisatiemodus.
5. Houd de knop UP (OMHOOG) of DOWN (OMLAAG) ingedrukt totdat de display "In- SYS" weergeeft. Hierdoor worden alle ingestelde temperaturen gereset naar 180 ° F (82° C).
6. Na de kalibratiemodus drukt u op de knop SET (INSTELLEN) en laat u deze los voor toegang tot de outputtestmodus.
7. "OP" wordt weergegeven op de display. Druk op en laat enige van de ladeknoppen los om de relais en verwarmingen uit en in te schakelen.
8. Na de outputtestmodus drukt u op de knop SET (INSTELLEN) voor toegang tot de weergavemodus.
9. Als "C=y" wordt weergegeven op de display, wordt de tijd van de dag weergegeven op de display bij normale werking. Als "C=n" wordt weergegeven op de display, wordt "AAN" weergegeven op de display bij normale werking. Druk op en laat de knoppen UP (OMHOOG) en DOWN (OMLAAG) los om te kiezen van "y" tot "n" of vice versa.
10. Houd de instelknop ingedrukt om de Speciale programmamodus op elk gewenst moment te verlaten.

3-6. BEDIENING EN PROGRAMMERING
(vervolg)

Bediening instellen op het juiste aantal laden

De verschillende modellen, MP-941, 942, 943 en 944, gebruiken allemaal hetzelfde bedieningspaneel. De panelen worden geprogrammeerd in de fabriek voor de juiste eenheid. Maar indien de eenheid "E06" weergeeft of sommige laden niet opwarmen, is het paneel wellicht niet geprogrammeerd voor de juiste eenheid.

OPMERKING

De LED knippert snel voor de lade(n) die niet goed is/zijn geprogrammeerd.

Voor het controleren van de programmering van de lade, schakelt u het apparaat uit, en vervolgens weer in. De display geeft knipperend het aantal laden weer waarvoor de eenheid is geprogrammeerd. Als de eenheid niet juist is geprogrammeerd, volgt u deze stappen:

1. Zet de stroomschakelaar op uit, en houd vervolgens de knop SET (INSTELLEN) en de ladeknop ingedrukt, wat overeenkomt met het aantal laden dat de eenheid bevat, en schakel de eenheid weer in, bijv.: MP-944=INSTELLEN en nummer 4-knop.
2. Laat de knoppen los, en nu zou de eenheid klaar moeten zijn voor gebruik.

OPMERKING

Door de ladeknop ingedrukt te houden, wordt de temperatuur van die lade weergegeven. Als geen temperatuur wordt weergegeven, kan het nodig zijn om de eenheid te programmeren met de bovenstaande stappen.

3-7. FOUTCODES

DISPLAY	OORZAAK	PANEELCORRECTIE
"E-4"	Oververhitting stuurkaart	Zet de schakelaar in de stand OFF (UIT), en zet de schakelaar vervolgens weer op ON (AAN); als de display "E-4" weergeeft, raakt de stuurkaart te heet; zorg ervoor dat de eenheid niet oververhit raakt
"E-6"	Defecte temperatuurvoeler	Controleer om te kijken of de eenheid is ingesteld op het juiste aantal laden, bijv: MP-942=2 laden (zie instructies voor programmeren)
"E-41"	Geheugen gecodeerd	Druk op de knoppen UP (OMHOOG) en DOWN (OMLAAG) en laat deze los om het programma te starten; als "E-41" nog steeds wordt weergegeven, vervangt u de stuurkaart
"Hi"	Eenheid oververhit; defect relais of stuurkaart	Laat relais of stuurkaart vervangen

VERKLARENDE WOORDENLIJST

BEWAARKASTEN VAN HENNY PENNY

activeringsschakelaar voor ontluchting	een automatische bediening die de ontluchting aan de achterkant van de kast opent en sluit om het vooraf ingestelde vochtigheidsniveau te onderhouden
afvoerkraan	een apparaat waardoor het water kan weglopen uit de waterbak en in een ondiepe bak op de grond; de kraan moet dicht zijn wanneer de eenheid in gebruik is en als vochtigheid gewenst is
bedieningspaneel	de componenten die de besturingssystemen van de eenheid bedienen; het paneel bevindt zich op het bovenste voorvlak van de kast
concentratieringmontage	een metalen montage die zich bevindt in de waterbak onderaan de eenheid en die helpt bij het aanhouden van een gelijkmatig vochtigheidsniveau binnen de kast
controlefunctie	een programma dat wordt gebruikt om brood te laten rijzen
drukspuit	een apparaat dat een stroom water onder druk schiet; dit apparaat moet NIET worden gebruikt om een bewaarkast schoon te maken
geventileerde panelen	openingen in de kast die toegang van lucht mogelijk maken aan de zijkanten en achterkant van de module
instelpunt schone waterbak	een vooraf ingestelde temperatuur waarbij een sensor de operator waarschuwt dat de waterbak teveel kalkaanslag bevat
instelpunt	een vooraf ingestelde temperatuur of vochtigheid; het instelpunt is een programmeerbare functie
laadvermogen van product	het hoogst aanbevolen aantal pond/kilogram voedselproduct dat veilig kan worden bewaard in de kast
luchttemperatuurvoeler	een rond apparaat dat zich binnen de kast bevindt en dat de binnenluchttemperatuur meet en die informatie verstuurt naar het bedieningspaneel
minimum bewaartemperatuur	de laagste temperatuur waarbij een voedselproduct veilig kan worden bewaard voor menselijke consumptie
module	het verwijderbare bovendeel van de kast dat alle besturingssystemen bevat
ontkalkingsmiddel	een reinigingsmiddel dat wordt gebruikt voor het verwijderen van kalkaanslag in de waterbak
parameters	een vooraf ingestelde groep instelpunten, ontworpen voor het bewaren van specifieke voedselproducten bij een bepaalde temperatuur en vochtigheidsniveaus
relatieve vochtigheid	het vochtigheidsniveau buiten de kast
stroomschakelaar	de ON/OFF (AAN/UIT)-schakelaar die elektriciteit stuurt naar de besturingssystemen van de eenheid; deze schakelaar koppelt de elektrische stroom van de muur naar de eenheid niet los
systeeminicialisatie	een programmeringsproces dat fabrieksinstellingen reset
temperatuurinstelling	een vooraf ingestelde temperatuur tot waarde kast opwarmt; deze instelling wordt in de fabriek geprogrammeerd, maar kan in de praktijk worden gewijzigd
uitschakelpunt bij geen water	een vooraf ingestelde temperatuur waarbij een sensor de operator waarschuwt dat de waterbak moet worden gevuld

vloterschakelaar	een apparaat dat een laag waterpeil detecteert in de waterbak
vochtigheidsinstelling	een vooraf ingesteld vochtigheidsniveau waarbij de kast werkt; deze instelling wordt in de fabriek geprogrammeerd, maar kan in de praktijk worden gewijzigd LED een elektronische lamp op het bedieningspaneel
vochtigheidssensor	een apparaat dat het vochtigheidspercentage binnen de kast meet tijdens gebruik
voedselvoeler	een sensor die zich buiten de kast bevindt en die, wanneer het in het product wordt gestoken, de temperatuur van het product communiceert met het bedieningspaneel
voedselvoelercontact	de aansluiting waar de voedselvoeler wordt geplaatst om te communiceren met het bedieningspaneel
voelerklem	een metalen houder die wordt bevestigd aan de buitenkant van het bedieningspaneel voor het vasthouden van de voedselvoeler wanneer het niet wordt gebruikt; de klem is een optioneel accessoire
waterbak	het gebied in de kast dat water bevat voor het creëren van vochtigheid binnen de kast
waterstraal	een apparaat dat een stroom water onder druk schiet; dit type apparaat moet NIET worden gebruikt om een bewaarkast schoon te maken
waterverwarmingssensor	een onderdeel in de waterverwarmer dat een bericht stuurt naar de bedieningen wanneer de waterbak verkalkt of leeg is
watervulleiding	de lijn die is gemarkeerd aan de binnenkant van de waterbak en die het maximum waterpeil toont om overstroming op de vloer te voorkomen



Henny Penny Corporation
P.O.Box 60
Eaton, OH 45320

1-937-456-8400
1-937-456-8402 Fax

Gratis in VS
1-800-417-8417
1-800-417-8434 Fax

www.hennypenny.com



Henny Penny Corp., Eaton, Ohio 45320, Herzien 08-18-17