



GEbruikers- HANDLEIDING

MULTIFUNCTIONELE DOORGEEFWARMHOUDKAST

MODEL

MPC-1L
MPC-21L
MPC-22
MPC-222



HENNY PENNY
Engineered to Last

REGISTREER UW GARANTIE ONLINE VIA WWW.HENNYPENNY.COM

Lees de instructies voordat u het apparaat bedient

INHOUDSOPGAVE

Hoofdstuk		Pagina
Hoofdstuk 1.	INLEIDING	2
	1-1. Veiligheid	2
	1-2. Verwarmde warmhoudkast.....	3
	1-3. Functie.....	3
	1-4. Correct onderhoud	3
	1-5. Ondersteuning	3
Hoofdstuk 2.	INSTALLATIE.....	4
	2-1. Inleiding	4
	2-2. Uitpakken.....	4
	2-3. Een plaats kiezen.....	5
	2-4. Stroomvoorziening.....	5
	2-5. Afmetingen van de kast	6
Hoofdstuk 3.	BEDIENING.....	8
	3-1. Inleiding	8
	3-2. Opstarten	8
	3-3. Werking met etenswaren	8
	3-4. Wijziging temperatuurinstelling	9
	3-5. Schoonmaakprocedures	10
Hoofdstuk 4.	TROUBLESHOOTING.....	11
	4-1. Foutcodes	11

HOOFDSTUK 1: INLEIDING

1-1 VEILIGHEID

Deze apparatuur is niet bedoeld voor gebruik door personen (inclusief kinderen) met beperkte fysieke, sensorische of mentale capaciteiten, of een gebrek aan ervaring en kennis, tenzij zij hierbij gesuperviseerd worden of instructies hebben ontvangen over het gebruik van de apparatuur van iemand die verantwoordelijk is voor hun veiligheid.

De instructies in deze handleiding zijn opgesteld om te helpen bij het leren van de juiste procedures voor deze apparatuur. Wanneer de vermelde informatie van bijzonder belang is of verband houdt met veiligheid, worden de woorden **ATTENTIE**, **OPGEPAST** of **WAARSCHUWING** gebruikt. Het gebruik van deze termen wordt hieronder beschreven.

Herlees het installatiehoofdstuk van uw bedieningshandleiding als er zich een probleem voordoet bij de eerste ingebruikname van uw apparaat.

Voordat u de probleemoplossing raadpleegt, herleest u beter eerst het bedienings- hoofdstuk van de bedieningshandleiding.

Wanneer informatie zeer belangrijk is, of gerelateerd aan de veiligheid, worden woorden als **GEVAAR**, **WAARSCHUWING**, **OPGELET** of **OPMERKING** gebruikt. Deze woorden worden in de volgende context gebruikt:



SYMBOOL VEILIGHEIDSALARM wordt gebruikt bij **GEVAAR**, **WAARSCHUWING** of **OPGELET**, wat aangeeft dat er een risico op persoonlijk letsel bestaat.

OPMERKING

OPMERKING wordt gebruikt om zeer belangrijke informatie te benadrukken.

OPGELET

*Gebruik van **OPGELET** zonder alarmsymbool geeft een potentieel risicovolle situatie aan die, indien deze niet vermeden wordt, kan leiden tot beschadiging aan eigendommen.*

 **OPGELET**

*Gebruik van **OPGELET** met het symbool voor veiligheidsalarm geeft een potentieel risicovolle situatie aan die, indien deze niet vermeden wordt, kan leiden tot licht of gematigd letsel.*

 **WAARSCHUWING**

WAARSCHUWING geeft een potentieel risicovolle situatie aan die, indien deze niet vermeden wordt, kan leiden tot overlijden of ernstig letsel.

 **GEVAAR**

GEVAAR GEEFT EEN ZEER RISICOVOLLE SITUATIE AAN DIE, INDIEN DEZE NIET VERMEDEN WORDT, ZAL LEIDEN TOT OVERLIJDEN OF ERNSTIG LETSEL.

**1-2.
VERWARMDE
WARMHOUDKAST**



OPMERKING

De multifunctionele warmhoudkast van Henny Penny is een basistoestel in het productgamma voor de verwerking van voedingswaren dat ontworpen is om voedingswaren in op te bergen op de correcte temperatuur bij commerciële cateringactiviteiten.

Vanaf 16 augustus 2005 is voor de Europese Unie de richtlijn Afgedankte Elektrische en Elektronische Apparatuur van kracht geworden. Onze producten zijn geëvalueerd voor deze richtlijn AEEA. Onze producten zijn ook herzien om vast te stellen of ze voldoen aan de richtlijn voor het beperken van het gebruik van gevaarlijke substanties (Restriction of Hazardous Substances (RoHS)); producten zijn, indien dit nodig was, opnieuw ontworpen om hieraan te voldoen. Om aan deze richtlijnen te blijven voldoen mag deze eenheid niet bij het algemene huishoudelijke afval worden afgevoerd. Neem contact op met uw distributeur van Henny Penny voor een juiste afvoermethode.

**1-3.
EIGENSCHAPPEN**

- Gemakkelijk schoon te maken
- MPC-21L verzonden met 1 grote pan
- MPC-1L verzonden met 1 grote pan
- MPC-222 verzonden met 4 kleine pannen
- MPC-22 verzonden met 4 kleine pannen
- LED met 2 kleuren voor een onmiddellijke werkingsinformatie
- Gemakkelijke toegang tot elektrische onderdelen
- Roestvrij stalen constructie

OPGELET

Lees de instructies voordat u het apparaat bedient

Zoals elk toestel voor de verwerking van voedingswaren moet de multifunctionele warmhoudkast van Henny Penny worden schoongemaakt en onderhouden. De vereisten inzake onderhoud en reiniging worden in deze handleiding beschreven en dienen steeds integraal deel uit te maken van het gebruik van de eenheid.

**1-4.
CORRECT
ONDERHOUD**

**1-5.
DIENST NA
VERKOOP**

Indien u hulp van buitenaf nodig zou hebben, belt u gewoon uw lokale verdeler van Henny Penny toestellen in uw buurt of belt u naar de Henny Penny Corp. f1-800-417-8405 gratis nummer or 1-937-456-8405, of bezoek de website van Henny Penny op www.hennypenny.com.

HOOFDSTUK 2: INSTALLATIE

2-1. INLEIDING

MPC-1L = 25 lbs
MPC-21L = 25 lbs
MPC-22 = 45 lbs
MPC-222 = 45 lbs

2-2. UITPAKKEN

In dit hoofdstuk vindt u instructies voor de installatie van de multifunctionele warmhoudkast van Henny Penny.

OPMERKING

Deze eenheid mag alleen geïnstalleerd worden door een gekwalificeerd onderhoudstechnicus.



Doorboor het toestel niet met andere objecten zoals een boor of schroef, anders kunt u elektrische schokken krijgen of bepaalde onderdelen beschadigen.

De multifunctionele warmhoudkast van Henny Penny werd getest, geïnspecteerd en vakkundig verpakt om te garanderen dat ze in de best mogelijke toestand haar bestemming bereikt. De kast rust op kartonnen stukjes die op een houten pallet staan. Het toestel werd vervolgens verpakt in een dikke golfkartonverpakking met voldoende vulmateriaal om bestand te zijn tegen een normale behandeling tijdens de verzending.

OPMERKING

Enige schade tijdens verzending dient in aanwezigheid van de bezorger te worden vastgelegd en de documentatie hierover dient voordat deze vertrekt, ondertekend te worden.

Om de multifunctionele warmhoudkast van Henny Penny uit de doos te halen, dient u het volgende te doen:

1. Snijd de banden voorzichtig door.
2. Til het karton weg van de unit.
3. Til het toestel van de kartonnen opvulling en het laadbord.
4. Verwijder het eventuele beschermingsmateriaal van de buitenkant van de kast.
5. Het toestel is nu klaar om op haar plaats te worden gezet en te worden gebruikt.

**2-3.
EEN PLAATS
KIEZEN**

het toestel moet op een ondersteunende structuur of schap worden geplaatst zodat de volledige onderkant van het toestel gelijkmatig wordt ondersteund en zodat de pannen zonder probleem kunnen worden verwijderd en er gemakkelijk nieuwe producten kunnen worden uitgetrokken of ingestoken. Voor een goede werking moet het toestel waterpas staan.

De toegang tot de bedieningen bevindt zich aan de zijkant van het toestel. Voor een normale werking moet u geen toegang kunnen hebben tot deze bedieningen.

**2-4.
ELEKTRISCHE
VOORZIENING**

Op de typeplaat die zich bij de MPC-21L & 222 op de zijkant van het toestel bevindt (voor de 1L & 22 op de achterkant), staat de correcte elektrische spanning vermeld. Het toestel moet worden aangesloten op een geaard stopcontact met een aparte elektrische leiding die beveiligd is met een zekering of stroomverbreker met de correcte waarde. Volgens de wetgeving inzake elektriciteit kan ook een GFCI-bescherming nodig zijn.



Om elektrische schokken te vermijden, moet de kast adequaat en veilig worden geaard volgens plaatselijke elektrische wetgevingen.

De toestellen worden geleverd met een stroomsnoer van 4 voet (274,3 cm)

Raadpleeg onderstaande tabel voor elektrische vermogens:

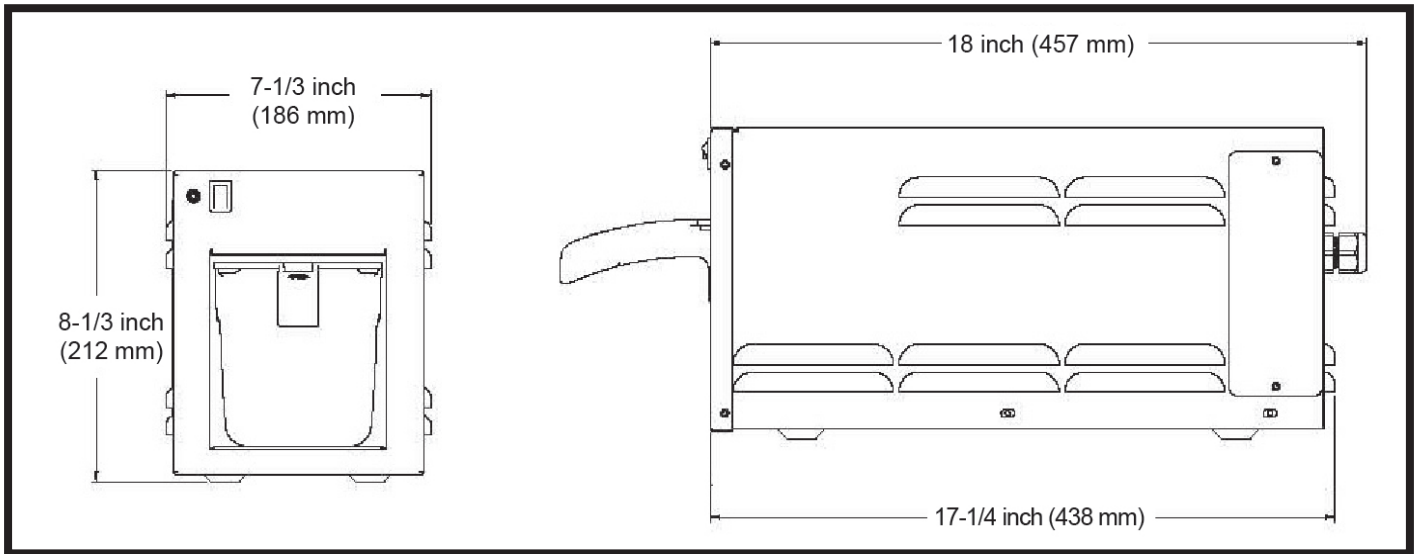
Productnummer	Volt	Watt	Ampère
MPC-21L	120	110	0.92
MPC-222	120	400	3.3
MPC-1L	230	110	0.47
MPC-21L	230	400	1.74

(ENKEL VOOR APPARATEN MET EEN CE-TEKEN!)

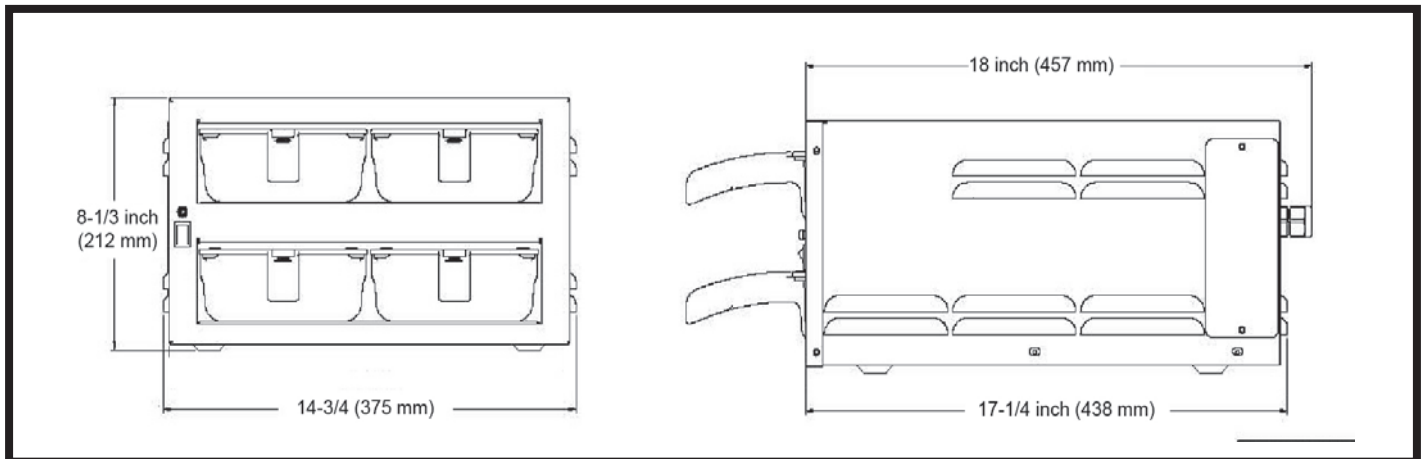
Om het risico op elektrische schokken te vermijden, moet dit toestel verbonden worden met andere toestellen of aanraakbare metalen oppervlakten die zich in de dichte nabijheid van dit toestel bevinden, en dit met een potentiaalvereffeningsader. Dit toestel is hiervoor uitgerust met een equipotentiale lus. De equipotentiale lus is gemarkeerd met het volgende symbool



**2-5.
AFMETINGEN VAN
DE KAST**

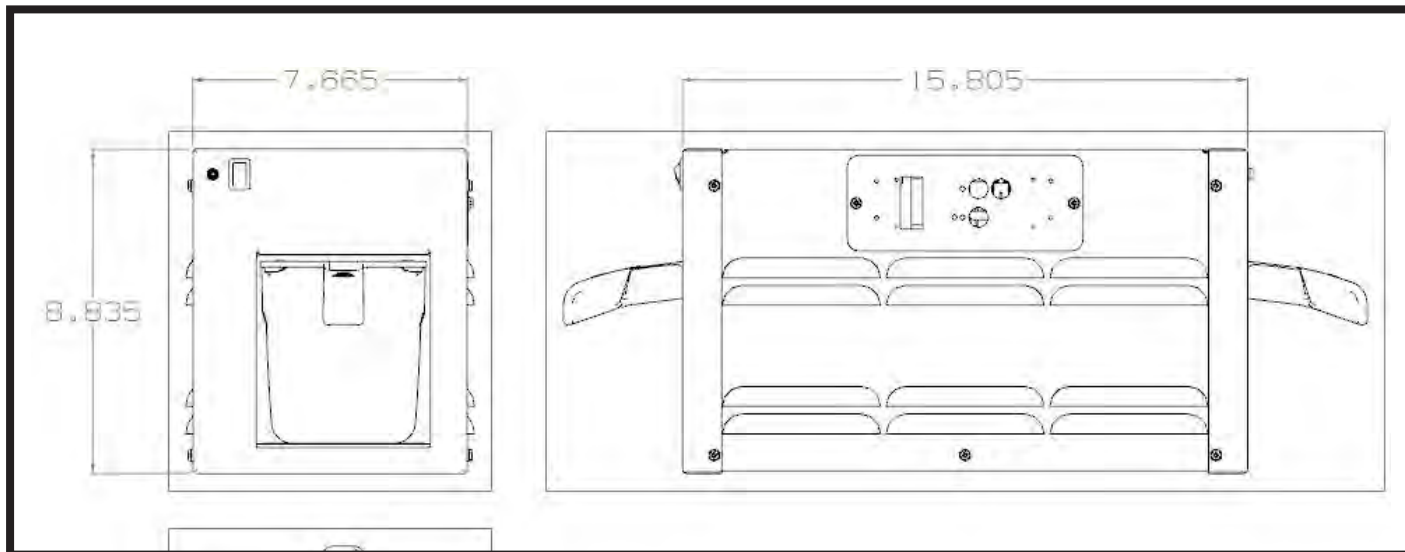


MPC-21L

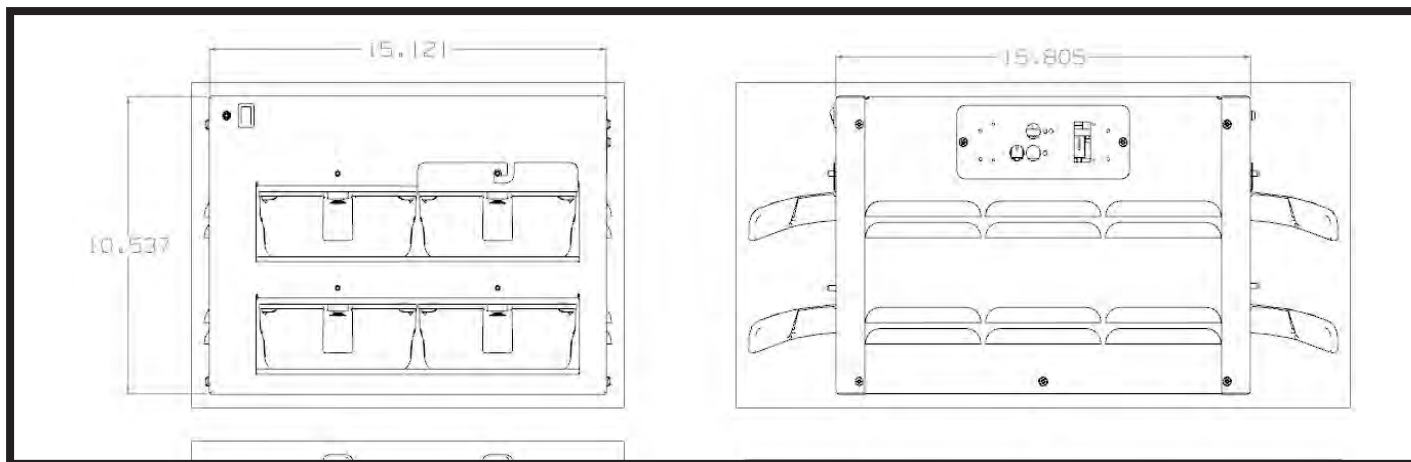


MPC-222

**2-5.
AFMETINGEN VAN
DE KAST
(VERVOLG)**



MPC-21L



MPC-222

HOOFDSTUK 3: BEDIENING

3-1. INLEIDING

In dit hoofdstuk vindt u de procedures voor het bedienen van de multifunctionele warmhoudkast. De inleiding en hoofdstukken over de installatie en bediening moeten worden gelezen, en alle instructies moeten worden uitgevoerd voordat de kast in gebruik wordt genomen .

3-2. OPSTARTEN

OPMERKING

Voor u de multifunctionele warmhoudkast in gebruik neemt, maakt u de kast grondig schoon zoals beschreven in het hoofdstuk Schoonmaakprocedures van deze gebruiksaanwijzing.

1. Zet de stroomschakelaar in de AAN-stand (ON). Het rode (CE:gele) LED gaat branden (niet knipperen) en het toestel warmt op. Als het rode (CE: gele) LED niet begint te branden, of aan het knipperen is, raadpleegt u het hoofdstuk Probleemoplossing.
2. Laat het toestel ten minste 30 minuten opwarmen voordat u er producten in plaatst. Als het LED groen wordt, heeft de kast de geschikte warmhoudtemperatuur bereikt en kunnen er producten worden in gelegd.

3-3. WERKING MET PRODUCTEN

Plaats een warm product in de pannen en plaats de pannen op de juiste plaats in het toestel.

MPC-1L heeft 1 grote pan.
MPC-21L heeft 1 grote pan.
MPC-22 heeft 4 kleine pannen.
MPC-222 heeft 4 kleine pannen.

OPMERKING

Plaats een warm product in het toestel en zorg ervoor dat u de pannen zo ver mogelijk in de kast duwt, zodat er zo weinig mogelijk warmte verloren gaat.

1. Gebruik altijd correcte productrotatieprocedures zodat de hoogste mogelijke kwaliteit kan worden gegarandeerd.

**3-4.
WIJZIGING
TEMPERATUURINSTELLING**



1. Zet de stroomschakelaar UIT (OFF).
2. Zet de stroomschakelaar aan terwijl u de „P“-knop op de bediening ingedrukt houdt.
3. Het wachtwoord voor de bediening is 1-2-3-4.
 - Gebruik de pijltjestoetsen naar boven of naar onder om het karakter te wijzigen (Afbeelding 1)
 - Gebruik de „P“-knop om naar het volgende karakter te gaan
 - Druk nadat u het laatste karakter hebt ingevuld nog een keer op de „P“-knop
4. Als het wachtwoord werd aanvaard, gebruikt u de „P“-knop om naar de temperatuurinstelling van de gewenste legplank te gaan.

- Het licht voor de gewenste legplank begint te branden en de temperatuur wordt weergegeven op het display. (Afbeelding 2)
- Ga naar elke gewenste legplank en pas de temperatuur ervoor aan. (Afbeelding 3)

Bovenste plank	
Onderstel plank	Grote plateauplank

5. Als alle temperaturen zijn ingesteld zet u de stroomschakelaar uit en vervolgens weer aan. Op dit moment worden de temperaturen vergrendeld.

**3-5.
SCHOONMAAK
PROCEDURES**

1. Zet alle bedieningen in de stand UIT (OFF).
2. Verbreek de stroomtoevoer naar de kast.



Om brandwonden te voorkomen laat u het toestel voldoende lang afkoelen voor u het schoonmaakt.

3. Verwijder alle pannen uit de kast en neem de pannen naar een gootsteen waar u ze grondig kuist.
4. Wrijf alle oppervlakken in de kast schoon met een zachte doek, zeep en water. Gebruik NIET teveel water.
5. Wrijf het bedieningspaneel schoon met een vochtige doek. Spat geen water rond de bedieningselementen.
6. Maak de buitenkant van de kast schoon met een vochtige doek.

OPGELET

Gebruik geen staalwol, schuursponsjes, andere schurende reinigingsmiddelen of reinigings-/ontsmettingsmiddelen met chloor, broom, jodium of ammoniak omdat deze chemicaliën het materiaal (roestvrijvrij staal) aantasten en de levensduur van de eenheid verkorten.

Gebruik geen waterstraal (of gelijk welke soort druksproeier) om het toestel schoon te maken; anders kunnen onderdelen defect raken.

HOOFDSTUK 4: PROBLEEMOPLOSSING

4-1. FOUTCODES

DISPLAY	OORZAAK	REMEDIE VIA PRINTPLAAT VAN PANEEL
“E-4”	Printplaat van besturing raakt oververhit	Zet de STROOMschakelaar in de stand UIT (OFF) en dan weer op AAN (ON); als er nog steeds „E-4“ wordt weergegeven, dan is het toestel oververhit of zijn de ventilatieopeningen verstopt.
“E-6”	Foute temperatuur temperatuursonde	Controleer of er geen losse verbindingen zijn aan de sonde dan wel of de sonde defect is
“E-41”	Geheugenfout	Houd de pijltjestoetsen naar ONDER en BOVEN ingedrukt en schakel het toestel in. Wanneer SP wordt weergegeven op het display, drukt u twee keer op de SET-knop. Houd vervolgens de pijltjesknoppen naar BOVEN en naar ONDER ingedrukt totdat In-SYS wordt weergegeven op het display; als „E-41“ nog steeds wordt weergegeven vervangt u de besturingscomponentplaat
“Hi”	Toestel is te warm; defect relais of besturingscomponentplaat	Laat de relais of de besturingscomponentplaat vervangen



Henny Penny Corporation
P.O.Box 60
Eaton, OH 45320

1-937-456-8400
1-937-456-8402 Fax

Toll free in USA
1-800-417-8417
1-800-417-8434 Fax
www.hennypenny.com

* FM05 - 212 - A * Henny Penny Corp., Eaton, Ohio 45320, Revised 04-27-16

Dutch