



# INSTRUKTIONS- B O K

## FLERFUNKTIONSSKÅP FÖR MELLANFÖRVARING

### MODELL

**MPC-1L**  
**MPC-21L**  
**MPC-22**  
**MPC-222**



**HENNY PENNY**  
Engineered to Last

REGISTRERA GARANTI ONLINE PÅ [WWW.HENNYPENNY.COM](http://WWW.HENNYPENNY.COM)

Läs instruktionerna innan du använder apparaten



## INNEHÅLLSFÖRTECKNING

Avsnitt		Sida
Avsnitt 1.	INLEDNING.....	2
	1-1. Säkerhet.....	2
	1-2. Värmeskåp .....	3
	1-3. Funktion .....	3
	1-4. Skötsel.....	3
	1-5. Assistans .....	3
Avsnitt 2.	INSTALLATION .....	4
	2-1. Inledning .....	4
	2-2. Packa upp .....	4
	2-3. Placering .....	5
	2-4. Elektrisk anslutning .....	5
	2-5. Skåpets dimensioner .....	6
Avsnitt 3.	DRIFT .....	8
	3-1. Inledning .....	8
	3-2. Start .....	8
	3-3. Drift med produkter .....	8
	3-4. Ändra temperaturinställning .....	9
	3-5. Rengöringsförfaranden .....	10
Avsnitt 4.	FELSÖKNING .....	11
	4-1. Felkoder .....	11

## AVSNITT 1. INLEDNING

### 1-1 SÄKERHET

Denna apparat är inte avsedd att användas av personer (inklusive barn) med nedsatt fysisk, sensorisk eller mental förmåga, eller med bristande erfarenhet, om de inte har fått tillsyn eller instruktioner gällande användandet av apparaten av en person som är ansvarig för deras säkerhet.

Instruktionerna i denna bruksanvisning har skapats för att hjälpa dig lära dig de korrekta procedurerna för din utrustning. Där informationen är av särskild vikt eller är säkerhetsrelaterad används orden OBS, FÖRSIKTIGHET eller VARNING, VIKTIGT. Deras användning beskrivs nedan.

Om ett problem uppstår vid första användningen av en ny enhet, läs åter installationsavsnittet i Bruksanvisningen.

Innan felsökning påbörjas, läs alltid avsnittet Användning i Bruksanvisningen.

Där informationen är av särskild vikt eller är säkerhetsrelaterad används orden FARA, VARNING, VIKTIGT eller OBS. Följande beskriver deras användning:



En SÄKERHETSVARNINGSSYMBOL används tillsammans med FARA, VARNING eller VIKTIGT vilket markerar fara för skada av typen personskada.

**MEDDELANDE**

OBS! används för att framhäva speciellt viktig information.

**VIKTIGT**

*FÖRSIKTIGHET som används med säkerhetsvarningssymbolen markerar en potentiellt farlig situation som om den inte undviks kan resultera i egendomsskada.*



*VIKTIGT använt med säkerhetsvarningssymbolen markerar en potentiellt farlig situation som, om den inte undviks, kan resultera i mindre eller moderat skada.*



**VIKTIGT** använt med säkerhetsvarningssymbolen markerar en potentiellt farlig situation som om den inte undviks kan resultera i död eller allvarlig skada.



**VARNING MARKERAR EN POTENTIellt FARLIG SITUATION SOM, OM DEN INTE UNDVIKS, KAN RESULTERA I DÖD ELLER ALLVARLIG SKADA.**

**1-2.  
VÄRMESKÅP**



**1-3.  
EGENSKAPER**

**1-4.  
SKÖTSEL**

**1-5.  
HJÄLP OCH RÅD**

**MEDDELANDE**

Henny Pennys flerfunktionsskåp är en grundläggande livsmedelsproduktionsutrustningsenhet utformad för att hålla heta livsmedel vid rätt temperatur i kommersiella livsmedelsverksamheter.

Från och med 16:e augusti 2005 började direktivet för elektrisk och elektronisk utrustning (WEEE) att gälla inom EU. Våra produkter har bedömts utifrån WEEE-direktivet. Vi har också granskat våra produkter för att fastställa om de efterföljer direktivet för restriktionen för farliga substanser (RoHS) och har gjort om våra produkter vid behov för korrekt efterlevnad. För att fortsätta att efterleva dessa direktiv får denna enhet inte avyttras som osorterat kommunalt avfall. Kontakta din närmaste Henny Penny-distributör för korrekt avyttring.

- Lätt att rengöra
- MPC-21L skickas med 1 stort tråg
- MPC-1L skickas med 1 stort tråg
- MPC-222 skickas med 4 små tråg
- MPC-22 skickas med 4 små tråg
- 2-färgad LED ger omedelbar driftsinformation
- Elektriska komponenter lätt åtkomliga för service
- Tillverkad av rostfritt stål

**VIKTIGT**

*Läs instruktionerna innan du använder apparaten*

Liksom all livsmedelsserviceutrustning kräver Henny Pennys flerfunktionsskåp skötsel och underhåll. I denna bruksanvisning finns kraven på underhåll och rengöring. De måste alltid vara en regelbunden del av enhetens drift.

Om du behöver hjälp ska du ringa till din lokala Henny Penny-distributör eller ring Henny Penny Corp. 1-800-417-8405 gratis eller 1-937-456-8405, eller gå till Henny Penny online på [www.hennypenny.com](http://www.hennypenny.com).

## AVSNITT 2: INSTALLATION

### 2-1. INLEDNING

MPC-1L = 25 lbs  
MPC-21L = 25 lbs  
MPC-22 = 45 lbs  
MPC-222 = 45 lbs

### 2-2. PACKA UPP

Detta avsnitt innehåller installationsanvisningar för Henny Pennys flerfunktionsskåp.

#### MEDELANDE

Installation av denna enhet bör utföras endast av en kvalificerad servicetekniker.



**Punktera inte enheten med föremål såsom borrar eller skruvar då detta kan orsaka elektrisk chock eller komponentskador.**

Henny Pennys flerfunktionsskåp har blivit testat, inspekterat och omsorgsfullt packat för att säkerställa att det når sin destination i bästa möjliga skick. Skåpet står på kartongdynor som ligger på en träpall. Enheten har sedan packats inuti en rejäl wellpappkartong med tillräcklig fyllnad för att hålla för normal frakt.

#### MEDELANDE

Alla fraktskador måste noteras i närvaro av leveransagenten och signeras innan han eller hon ger sig av.

För att ta ur Henny Pennys flerfunktionsskåp ur kartongen ska du:

1. Försiktigt skära av banden.
2. Lyft bort kartongen från enheten.
3. Lyfta av enheten från kartongdynorna och pallen.
4. Dra av eventuellt skyddsmaterial från skåpets utsida.
5. Nu är enheten klar att ställas på plats och ställas in.

## 2-3. PLACERING

Enheten ska placeras på en stödstruktur eller hylla så att hela enhetens undersida får ett jämnt stöd och så att kärnen kan tas ur utan hinder för enkelt införande och uttagande av produkter. Skåpet måste vara vågrätt för att fungera riktigt.

Reglagen sitter på enhetens sida. Reglagen behöver inte nås vid normal drift.

## 2-4. ELEKTRISK ANSLUTNING

Märkplåten, som är placerad på sidan av enheten på MPC-21L & 222 (baksidan på 1L & 22), visar rätt spänning. Enheten kräver ett jordat uttag med en separat elektrisk ledning som är skyddad av en säkring eller överspänningsbrytare med rätt kapacitet. Elektriska bestämmelser kan också kräva GFCI-skydd.



För att undvika elektrisk chock måste skåpet vara ordentligt jordat i enlighet med lokala elektriska bestämmelser.

Enheterna tillhandahålls med en 4 fot (121,9 cm) elsladd.

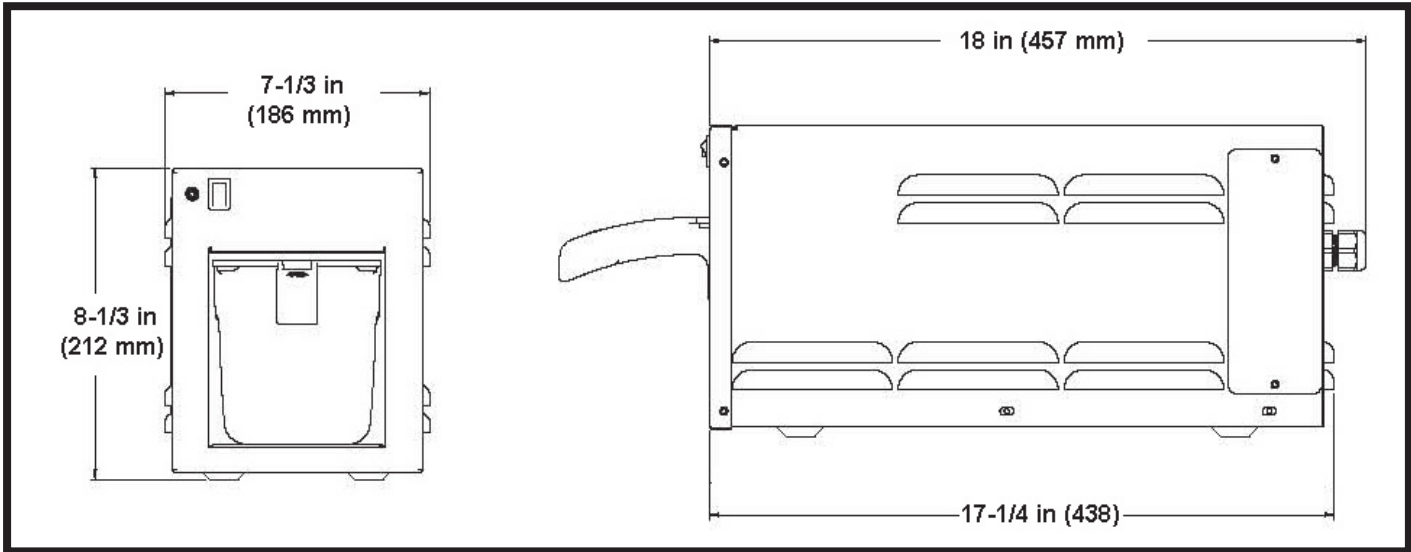
Elektriska data visas i tabellen nedan.

Produktnummer	Volt	Watt	Amp
MPC-21L	120	110	0,92
MPC-222	120	400	3,3
MPC-1L	230	110	0,47
MPC-21L	230	400	1,74

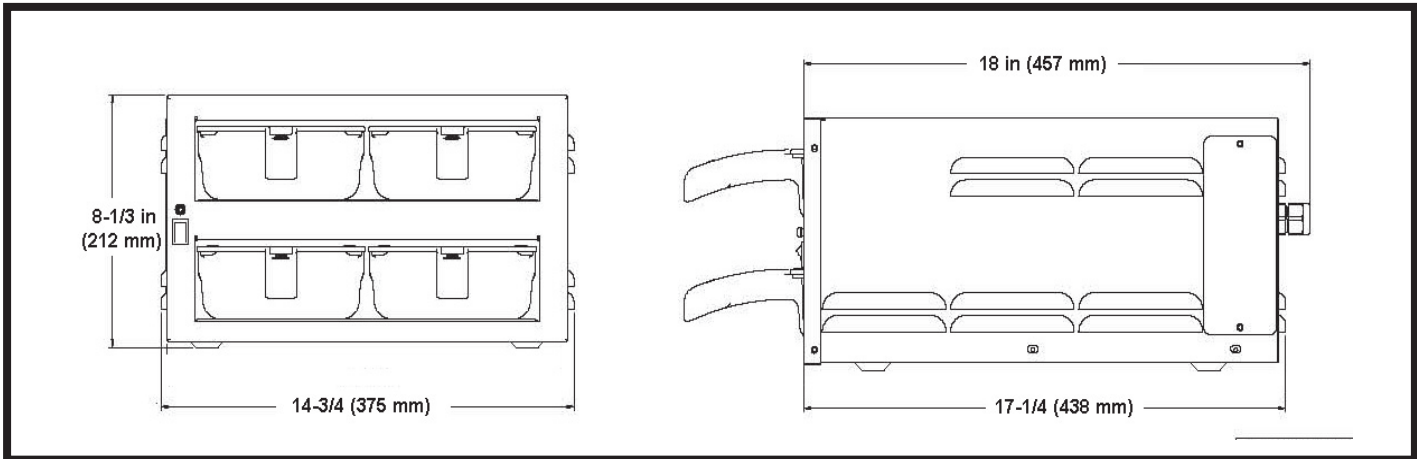
**(ENDAST FÖR UTRUSTNING MED CE-MÄRKNING!)**  
För att förhindra risk för elektrisk chock måste apparaten vara kopplad till andra apparater eller metallytor man kan röra i närheten av denna apparat med en potential-utjämningsledare. Denna apparat är utrustad med en potentialutjämningsledare i detta syfte. Potentialutjämningsledaren är märkt med följande symbol



**2-5.**  
**SKÅPETS**  
**DIMENSIONER**



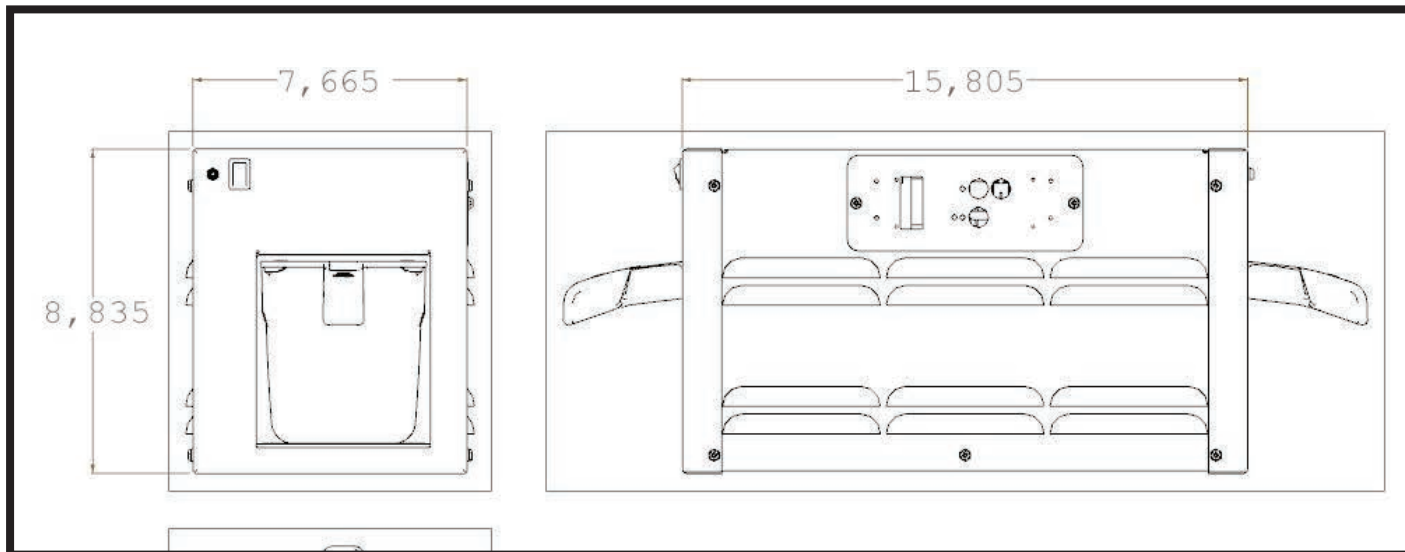
**MPC-21L**



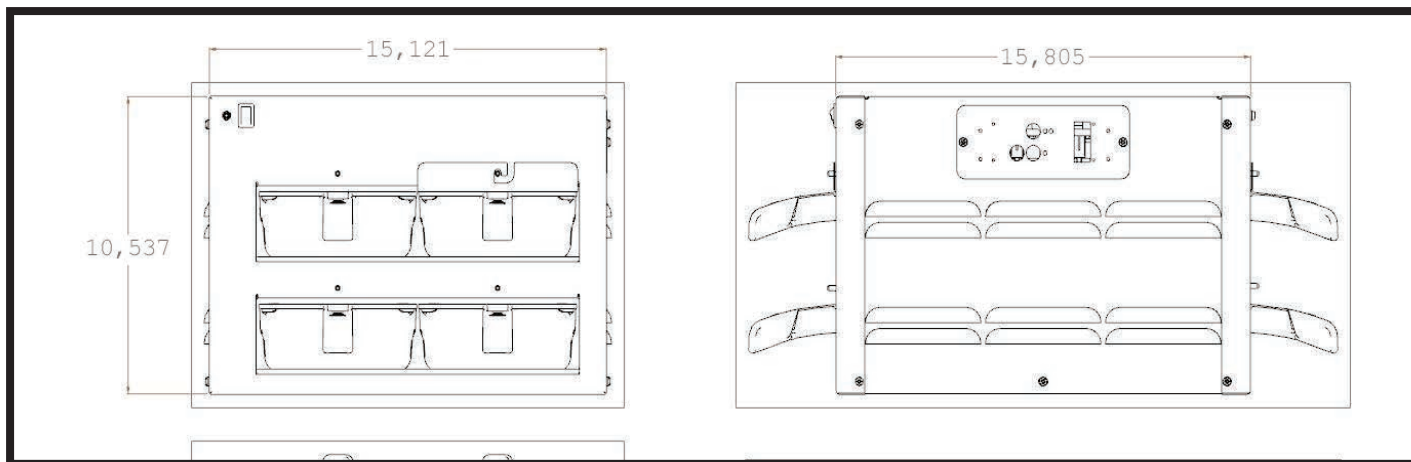
**MPC-222**



**2-5.  
SKÅPETS  
DIMENSIONER  
(FORTS.)**



**MPC-21L**



**MPC-222**

## AVSNITT 3: DRIFT

### 3-1. INLEDNING

Detta avsnitt innehåller driftsinstruktioner för flerfunktionsskåpen. Avsnitten Introduktion, Installation och Drift ska läsas och alla instruktioner måste följas innan skåpet används.

### 3-2. UPPSTART

#### MEDELANDE

Innan du använder flerfunktionsskåpet ska enheten rengöras grundligt enligt anvisningarna i avsnittet Rengöringsförfaranden i denna bruksanvisning.

1. Tryck PÅ strömbrytaren. Den röda (CE: gula) LED:n tänds (blinkar inte) och enheten ska värmas upp. Om den röda (CE: gula) LED:n inte tänds, eller om den blinkar, se avsnittet Felsökning.
2. Låt enheten värmas upp i minst 30 minuter innan den fylls på med produkter. När LED:n blir grön ska enheten ha uppnått korrekt förvaringstemperatur och nu kan man lägga in produkter i den.

### 3-3. DRIFT MED PRODUKT

1. Placera varm produkt i kärLEN och placera kärLEN på lämplig platser i enheten.

MPC-1L har 1 stort kärL.  
MPC-21L har 1 stort kärL.  
MPC-22 har 4 små kärL.  
MPC-222 har 4 små kärL.

#### MEDELANDE

Placera produkten i enheten och se till att trycka in kärLEN så långt det går för att minimera värmeförlust.

2. Använd alltid lämplig produktrotation för att säkerställa en produkt av högsta kvalitet.

### 3-4. ÄNDRA TEMPERATURINSTÄLLNING



1. Stäng av strömbrytaren.
2. Stäng av strömbrytaren samtidigt som du håller in knappen "P".
3. Lösenkoden för kontrollerna är 1-2-3-4.
  - Använd upp- och nerknapparna för att ändra tecken (bild 1)
  - Använd knappen "P" för att flytta till nästa tecken.
  - Tryck på knappen "P" en gång till när sista tecket är skrivet
4. När lösenkoden är accepterad, använd knappen "P" för att hitta temperaturinställningen för den önskade hyllan.
  - Lampan kommer att tändas för önskad hylla och temperaturen kommer att visas på displayen. (Bild 2)
  - Växla till nästa önskad hylla och ändra temperaturerna efter behov. (Bild 3)

Översta hyllan	
Nedersta hyllan	Hylla för stort kärl

5. När alla temperaturer är inställda, vrid av strömbrytaren och sätt sedan på den igen. Temperaturerna kommer då att låsas.

**3-5.  
RENGÖRINGS  
FÖRFARANDEN**

1. Sätt alla kontroller till OFF
2. Stäng av strömmen till skåpet.



**Undvik brännskador genom att låta enheten kallna innan du rengör den.**

3. Ta bort alla kärl ur skåpet, ta dem till en diskho och rengör dem noga.
4. Rengör SKÅPETS INSIDOR med en mjuk trasa, tvål och vatten. ANVÄND inte för mycket vatten.
5. Torka av kontrollpanelen med en fuktig trasa. Skvätt inte vatten runt kontrollerna.
6. Rengör skåpet med en fuktig trasa.

**VIKTIGT**

*Använd inte stålull, skrubbsvampar, andra repande rengöringemedel eller rengöringsmedel/saniterare som innehåller kemikalierna klor, brom, jod eller ammoniak eftersom de bryter ner det rostfria stålet och förkortar enhetens livslängd.*

*Använd inte en vattenstråle (eller någon typ av tryckspruta) till att rengöra enheten. Det kan orsaka att komponenterna inte fungerar.*

## AVSNITT 4: FELSÖKNING

### 4-1. FELKODER

DISPLAY	ORSAK	ÅTGÄRD PÅ PANELEN
“E-4”	Manövertavlan är överhettad	Stäng AV strömbrytaren och sätt sedan PÅ den igen; om displayen fortfarande visar “E-4” är enheten överhettad eller så är ventilationsgallren igentäppta
“E-6”	Fel på temperaturgivare	Kontrollera om givaren har lösa kopplingar eller är trasig
“E-41”	Minnet är hoprört	Tryck och håll in knapparna UPP och NER och sätt på enheten. När SP visas på displayen, tryck på knappen SET två gånger. Tryck sedan på och håll in UPP- eller NER-knappen tills In-SYS visas på displayen; om “E-41” kvarstår, byt ut kontrollpanelen
“Hi”	Enheten är överhettad; fel på reläet eller kontrollpanelen	Byt ut reläet eller kontrollpanelen



**Henny Penny Corporation  
P.O.Box 60  
Eaton, OH 45320**

**1-937-456-8400  
1-937-456-8402 Fax**

**Kostnadsfritt för USA  
1-800-417-8417  
1-800-417-8434 Fax**

**[www.hennypenny.com](http://www.hennypenny.com)**

\* FM05 - 207 - A\* Henny Penny Corp., Eaton, Ohio 45320, Reviderad 2-11-16