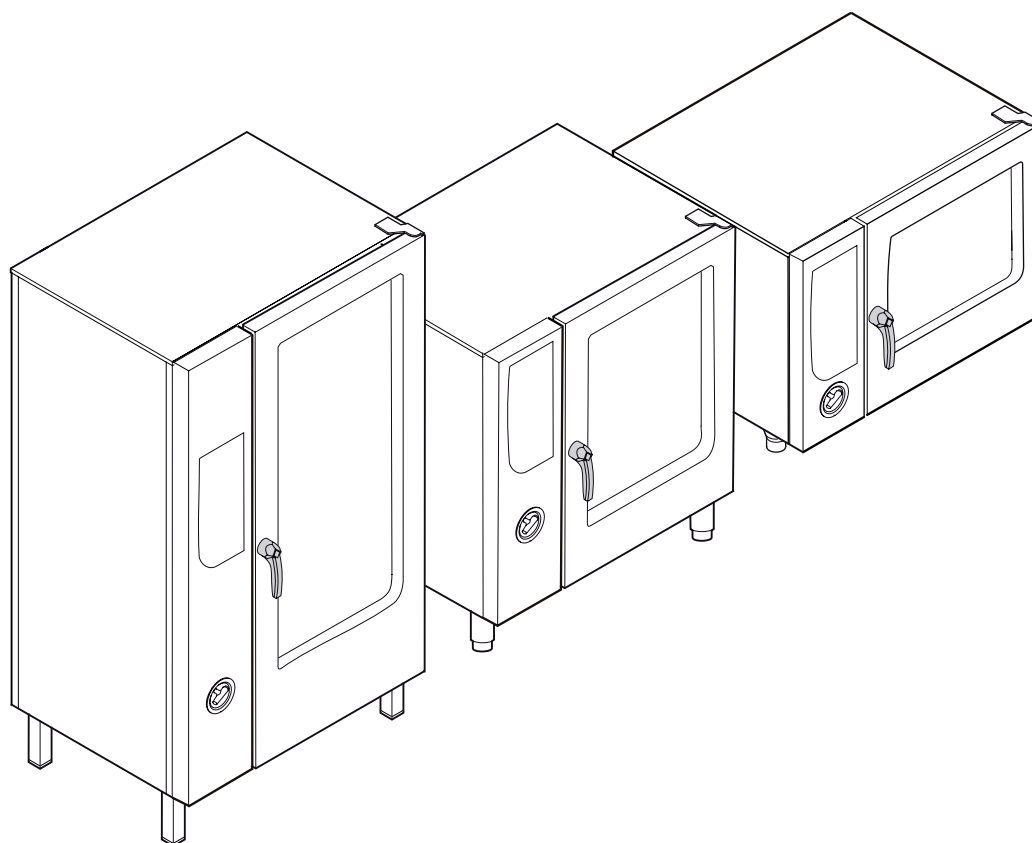


Planungs- und Installationsanleitung

Kombidämpfer (Gas)



| Version | Typen-Nr. (SmartCombi) | Typen-Nr. (ClassicCombi) | Größe |
|-------------|---------------------------|-----------------------------|-------|
| Henny Penny | GSC61XXXX | GCC61XXXX | 615 |
| Henny Penny | GSC62XXXX | GCC62XXXX | 620 |
| Henny Penny | GSC11XXXX | GCC11XXXX | 115 |
| Henny Penny | GSC12XXXX | GCC12XXXX | 120 |
| Henny Penny | GSC21XXXX | GCC21XXXX | 215 |
| Henny Penny | GSC22XXXX | GCC22XXXX | 220 |

| | | |
|-------------|--|-----------|
| 1 | Planung | 5 |
| 1.1 | Normen und Vorschriften | 5 |
| 1.1.1 | Normenkonformität sicherstellen | 5 |
| 1.1.2 | Wasser | 5 |
| 1.1.3 | Abwasser | 5 |
| 1.1.4 | Strom | 6 |
| 1.1.5 | Gas | 6 |
| 1.1.6 | Raumluft | 8 |
| 1.1.7 | Sicherheit | 8 |
| 1.1.8 | Lebensmittelhygiene | 8 |
| 1.1.9 | Relevante Gesetze, Institutionen und Behörden | 9 |
| 1.2 | Verpackungsmaße und -gewicht | 9 |
| 1.3 | Gewicht | 9 |
| 1.4 | Maßzeichnungen | 10 |
| 1.4.1 | Abkürzungen Installationsmaße | 10 |
| 1.4.2 | Installationsmaße | 10 |
| 1.4.3 | Gerätemaße | 12 |
| 1.5 | Spezifikation Wasser | 16 |
| 1.5.1 | Spezifikation Weichwasser | 16 |
| 1.5.2 | Spezifikation Hartwasser | 16 |
| 1.5.3 | Spezifikation Abwasser | 16 |
| 1.6 | Spezifikation Gas | 17 |
| 1.6.1 | Spezifikation Erdgas E/H - G20 | 17 |
| 1.6.2 | Spezifikation Erdgas LL/L - G25 | 17 |
| 1.6.3 | Spezifikation Flüssiggas B/P - G30/G31 | 17 |
| 1.7 | Spezifikation Spannungsversorgung | 18 |
| 1.8 | Anschlussleistung Gas | 18 |
| 1.9 | Wärmeabgabe | 18 |
| 1.10 | Umgebungs-klima und Geräuschpegel | 19 |
| 2 | Transport | 20 |
| 2.1 | Gerät transportieren | 20 |
| 3 | Aufstellung | 21 |
| 3.1 | Hinweise zur Aufstellung | 21 |
| 3.2 | Einhängegestell im Untergestell montieren | 22 |
| 3.3 | Tischgeräte aufstellen | 24 |
| 3.4 | Standgeräte aufstellen | 24 |

| | | |
|-------|--|-----------|
| 3.5 | Hordenwagen ausrichten | 24 |
| 3.6 | Hordenwagen ausrichten mit Einfahrssystem EasyIn | 25 |
| 4 | Strom | 27 |
| 4.1 | Anforderungen Anschlussleitung | 27 |
| 4.2 | Schalterblende öffnen/schließen | 27 |
| 4.3 | Beschreibung der Klemmleiste | 28 |
| 4.4 | Stromleitung anschließen | 28 |
| 4.5 | Schnittstelle RS485/RS422 | 29 |
| 5 | Wasser | 31 |
| 5.1 | Wasseranschluss | 31 |
| 5.1.1 | Hinweise zum Weichwasseranschluss | 33 |
| 5.1.2 | Hinweise zum Hartwasseranschluss | 34 |
| 5.1.3 | T-Stück montieren (Zubehör) | 34 |
| 5.2 | Abwasseranschluss | 36 |
| 5.2.1 | Abwasseranschluss bei Geräten mit WaveClean | 36 |
| 5.2.2 | Abwasseranschluss bei Geräten ohne WaveClean | 37 |
| 6 | Gas | 38 |
| 6.1 | Gasanschluss | 38 |
| 6.2 | Gasart umstellen | 39 |
| 6.3 | Schlauchanschluss | 40 |
| 6.4 | Dichtigkeit prüfen | 41 |
| 6.5 | Anschlussdruck prüfen | 42 |
| 6.6 | CO₂/CO-Werte prüfen (ClassicCombi) | 43 |
| 6.6.1 | CO ₂ -Kalibrierung starten | 43 |
| 6.6.2 | CO ₂ -Werte messen | 44 |
| 6.6.3 | Brennerstatus und Garraumtemperatur anzeigen | 46 |
| 6.7 | CO₂/CO-Werte prüfen (SmartCombi) | 48 |
| 6.7.1 | CO ₂ -Kalibrierung starten | 48 |
| 6.7.2 | CO ₂ -Werte messen | 49 |
| 6.8 | CO₂-Gehalt manuell einstellen | 50 |
| 7 | Abgasführung | 52 |
| 8 | Abluftanschluss | 54 |
| 8.1 | Aufstellung unter einer Ablufthaube | 54 |
| 8.2 | Anschluss an einen Abluftkanal | 54 |

1 Planung

1.1 Normen und Vorschriften

1.1.1 Normenkonformität sicherstellen

→ Sicherstellen, dass Ihre Planung mit den am Aufstellungsort gültigen Normen und Vorschriften übereinstimmt.

HINWEIS

Die folgenden Übersichten dienen zur Orientierung. Sie erheben keinen Anspruch auf Vollständigkeit.

1.1.2 Wasser

| Norm | Normungsgrund | Benennung der Norm |
|------------|----------------------|--|
| DIN 1988-4 | Trinkwasseranschluss | Schutz des Trinkwassers, Erhaltung der Trinkwassergüte |

Tabelle 1: Wasser-relevante Normen/Vorschriften

1.1.3 Abwasser

| Norm | Normungsgrund | Benennung der Norm |
|--------------|------------------------|---|
| DIN 1986-100 | Abwasserbeschaffenheit | Zusätzliche Bestimmungen zu DIN EN 752 und DIN EN 12056: Entwässerungsanlagen für Gebäude und Grundstücke |

Tabelle 2: Abwasser-relevante Normen/Vorschriften

1.1.4 Strom

| Norm | Normungsgrund | Benennung der Norm |
|------------------|-------------------------------------|---|
| DIN VDE 0100 ff. | Anforderungen an Elektrokomponenten | Bestimmungen für das Errichten von Starkstromanlagen mit Nennspannungen bis 1000 V |
| DIN VDE 0100-540 | Potentialausgleich | Errichten von Niederspannungsanlagen Teil 5-54: Auswahl und Errichtung elektrischer Betriebsmittel – Erdungsanlagen, Schutzleiter und Schutzpotentialausgleichsleiter |
| DIN VDE 0100-430 | Lage Potentialausgleich | Errichten von Niederspannungsanlagen Teil 4-43: Schutzmaßnahmen – Schutz bei Überstrom |

Tabelle 3: Strom-relevante Normen/Vorschriften

1.1.5 Gas

DVGW-Regelwerk

| Norm | Normungsgrund | Benennung der Norm |
|----------|-----------------------------------|--|
| G 600 | Gasanschluss | Technische Regeln für Gasinstallationen (DVGW-TRGI) |
| TRF | Gasanschluss Geräteaufstellung | Technische Regeln Flüssiggas (TRF) |
| G 260/I | Gasqualität | Gasbeschaffenheit |
| G 260/II | Anschlussbedingungen | Gasbeschaffenheit – Ergänzungsregeln für Gase der 2. Familie |
| G 634 | Gasanschluss Geräteaufstellung | Installation von Gasgeräten in gewerblichen Küchen |
| G 660 | Abgasführung | Abgasanlagen mit mechanischer Abgasabführung für Gasfeuerstätten mit Brennern ohne Gebläse |

Tabelle 4: Gas-relevante DVWG-Regelwerks-Normen/Vorschriften

DIN-Normen/Vorschriften

| Norm | Normungsgrund | Benennung der Norm |
|------------------|---------------------|--|
| DIN EN 203-1 | Grundanforderungen | Großküchengeräte für gasförmige Brennstoffe – Teil 1: Allgemeine Sicherheitsanforderungen |
| DIN EN 437 | Gasarten | Prüfgase – Prüfdrücke – Gerätekategorien |
| DIN 3383, Teil 1 | Flexibler Anschluss | Gasschlauchleitungen und Gasanschlussarmaturen; Sicherheitsschlauchleitungen mit Anschlussstecker, Sicherheitsgas-Anschlussarmaturen |
| DIN 3383, Teil 2 | Flexibler Anschluss | Gasschlauchleitungen und Gasanschlussarmaturen; Gasschlauchleitungen für festen Anschluss |
| DIN 3384 | Flexibler Anschluss | Gasschlauchleitungen aus nichtrostendem Stahl (Entwurf) |

Tabelle 5: Gas-relevante DIN-Normen/Vorschriften

BG Bau-Normen/Vorschriften

| Norm | Normungsgrund | Benennung der Norm |
|---------------------------|--|--|
| BGV D 34 (ehemals VBG 21) | Gasanschluss Geräteaufstellung (ehemals ZH 1/455) | Unfallverhütungsvorschrift für die Verwendung von Flüssiggas Geltungsbereich: 1. Verwendung von Flüssiggas zu Brennzwecken 2. Flüssiggasanlagen für Brennzwecke, soweit sie aus Druckgasbehältern versorgt werden 3. Flüssiggasverbrauchsanlagen für Brennzwecke, soweit sie aus Druckbehältern versorgt werden |

Tabelle 6: Gas-relevante BG Bau-Normen/Vorschriften

1.1.6 Raumluf

| Norm | Normungsgrund | Benennung der Norm |
|----------|------------------------------|--|
| VDI 2052 | Vorrangschaltung RLT-Anlage | Raumluftechnische Anlagen für Küchen, Planungsgrundlage zur luftechnischen Behandlung von gewerblichen Küchen sowie zur Dimensionierung und zum Aufbau der Raumluftechnischen Anlagen. Sie gilt in Verbindung mit dem Gesamtwerk der DIN 1946. |
| ASR 5 | Emissionen und Behaglichkeit | Rahmenbedingungen Arbeitsplatz Küche zur Planung Raumluftechnischer Anlagen für Küchen |

Tabelle 7: Raumluf-relevante Normen/Vorschriften

1.1.7 Sicherheit

| Norm | Normungsgrund | Benennung der Norm |
|---------|---|--|
| BGR 111 | Gefahren in der Küche (ehemals ZH 1/37) | Sicherheitsregeln für Küchen Sicherheitseinrichtung von Küchen (Feuerlöscher...) |

Tabelle 8: Sicherheits-relevante Normen/Vorschriften

1.1.8 Lebensmittelhygiene

| Norm | Normungsgrund | Benennung der Norm |
|------------------------------|---|-------------------------------------|
| Verordnung (EG) Nr. 852/2004 | Dokumentieren von Erhitzungstemperaturen nach HACCP-Grundsätzen | Verordnung über Lebensmittelhygiene |

Tabelle 9: Hygiene-relevante Normen/Vorschriften

1.1.9 Relevante Gesetze, Institutionen und Behörden

| Norm | Normungsgrund | Benennung der Institution/Behörde |
|---|--|--|
| TAB | Gasanschluss Geräteaufstellung | Technische Anschlussbedingungen für den Anschluss an das Niederspannungsnetz, Anforderungen an den Aufstellungsort Netzbetreiber, Gas - bzw. Energieversorger |
| BauO; LBO | Gasanschluss Geräteaufstellung | Bauaufsichtsamt |
| GewO | Geräteaufstellung | Gewerbeaufsichtsamt |
| BauO; FeuVo; B1SchV | Gasanschluss Geräteaufstellung Emission | Zuständiger Bezirksschornsteinfegermeister |
| AbwV Abwassersatzung ATV Merkblätter | Geräteaufstellung Wasser-/Abwasseranschluss | Wasser-/Abwasserzweckverband/-amt |

Tabelle 10: Relevante Gesetze, Institutionen, Behörden

1.2 Verpackungsmaße und -gewicht

HINWEIS

Diese Angaben können sich aus technischen Gründen ändern.

| Größe | Verpackungsmaße (cm) | Gewicht brutto (kg) |
|---------|-----------------------|---------------------|
| | Tiefe x Breite x Höhe | |
| 615/620 | 108 x 96 x 102 | 170 |
| 115/120 | 108 x 96 x 128 | 195 |
| 215/220 | 116 x 96 x 220 | 375 |

Tabelle 11: Verpackungsmaße und -gewicht

1.3 Gewicht

HINWEIS

Diese Angaben können sich aus technischen Gründen ändern.

| Größe | Gewicht (kg) |
|-------|--------------|
| 615 | 137 |
| 620 | 142 |
| 115 | 167 |
| 120 | 187 |
| 215 | 355 |
| 220 | 355 |

Tabelle 12: Gewicht

1.4 Maßzeichnungen

1.4.1 Abkürzungen Installationsmaße

| Abkürzung | Bedeutung |
|-----------|---|
| B | Breite |
| BL | Breite, Abstand zur Wand links vom Gerät |
| BR | Breite, Abstand zur Wand rechts vom Gerät |
| H | Höhe |
| HD | Höhe, Abstand zur Decke |
| HF | Höhe, Gerätefüße |
| HG | Höhe, gesamt |
| HT | Höhe, Tisch |
| T | Tiefe |
| TH | Tiefe, Abstand zur Wand hinter dem Gerät |

Tabelle 13: Abkürzungen Installationsmaße

1.4.2 Installationsmaße

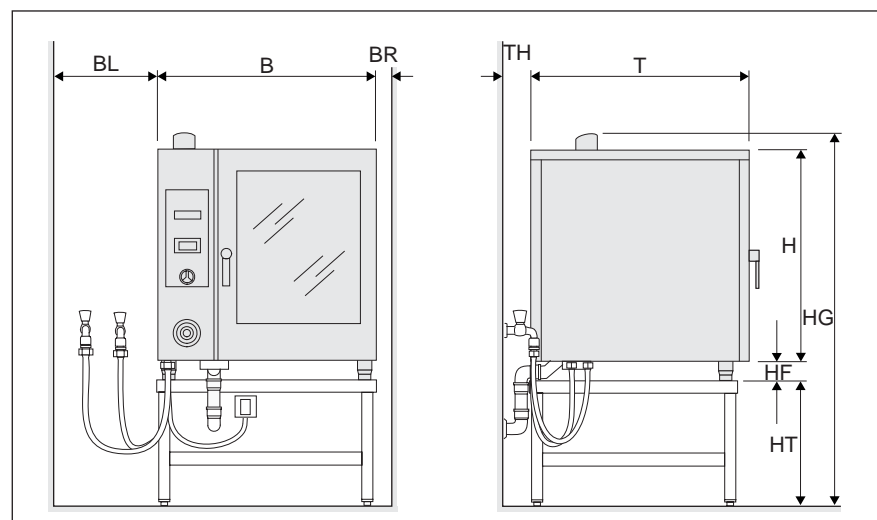


Bild 1: Installationsmaße Kombidämpfer 615/620 und 115/120

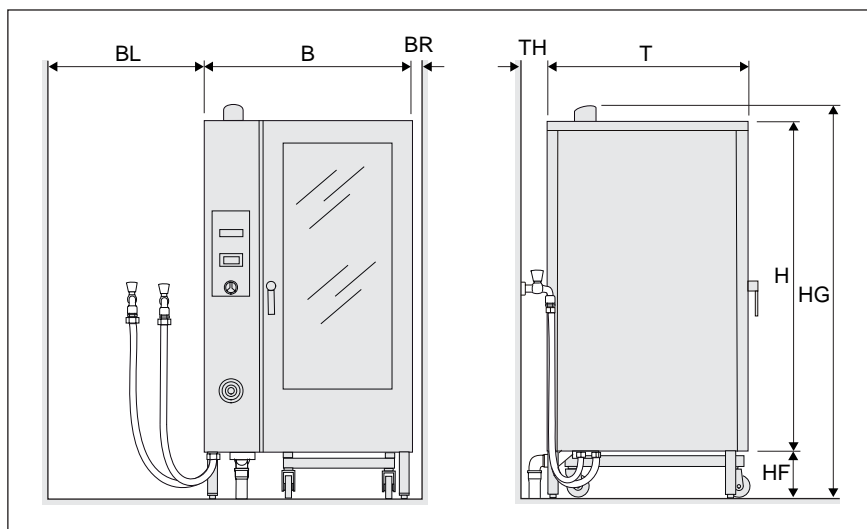


Bild 2: Installationsmaße Kombidämpfer 215/220

| Größe | B | BL | BR | H | HF | HG | HT | T | TH |
|---------|------|----|----|------|-----|------|-----|-----|----|
| 615/620 | 997 | 50 | 50 | 690 | 100 | 1640 | 850 | 799 | 50 |
| 115/120 | 997 | 50 | 50 | 960 | 100 | 1640 | 580 | 799 | 50 |
| 215/220 | 1075 | 50 | 50 | 1722 | 238 | 1960 | | 813 | 50 |

Tabelle 14: Installationsmaße in mm

HINWEIS

Rechts und links vom Gerät und hinter dem Gerät müssen mindestens 2" Abstand zu den Wänden eingehalten werden.

Links vom Gerät wird für Servicearbeiten mindestens ein Abstand von 1.6 ft. empfohlen.

Bei der Verwendung von Hordenwagen sollte der Abstand links vom Gerät mindestens 2.6 ft. betragen, um den Hordenwagen seitlich abstellen zu können.

1.4.3 Gerätemaße

| Abkürzung | Bedeutung |
|-----------|------------------------------|
| A | Ablauf (Abwasser) |
| AG | Abgasstutzen |
| AL | Abluftstutzen |
| EA | Elektroanschluss |
| EW | Enthärtetes Wasser, kalt |
| GA | Gasanschluss |
| KE | RS232-Schnittstelle |
| KW | Kaltwasser, nicht enthärtet |
| LOA | Leistungsoptimierungs-Anlage |
| PA | Potenzialausgleichsanschluss |
| S | Schwerpunkt |
| STL | Steuerleitung extern |

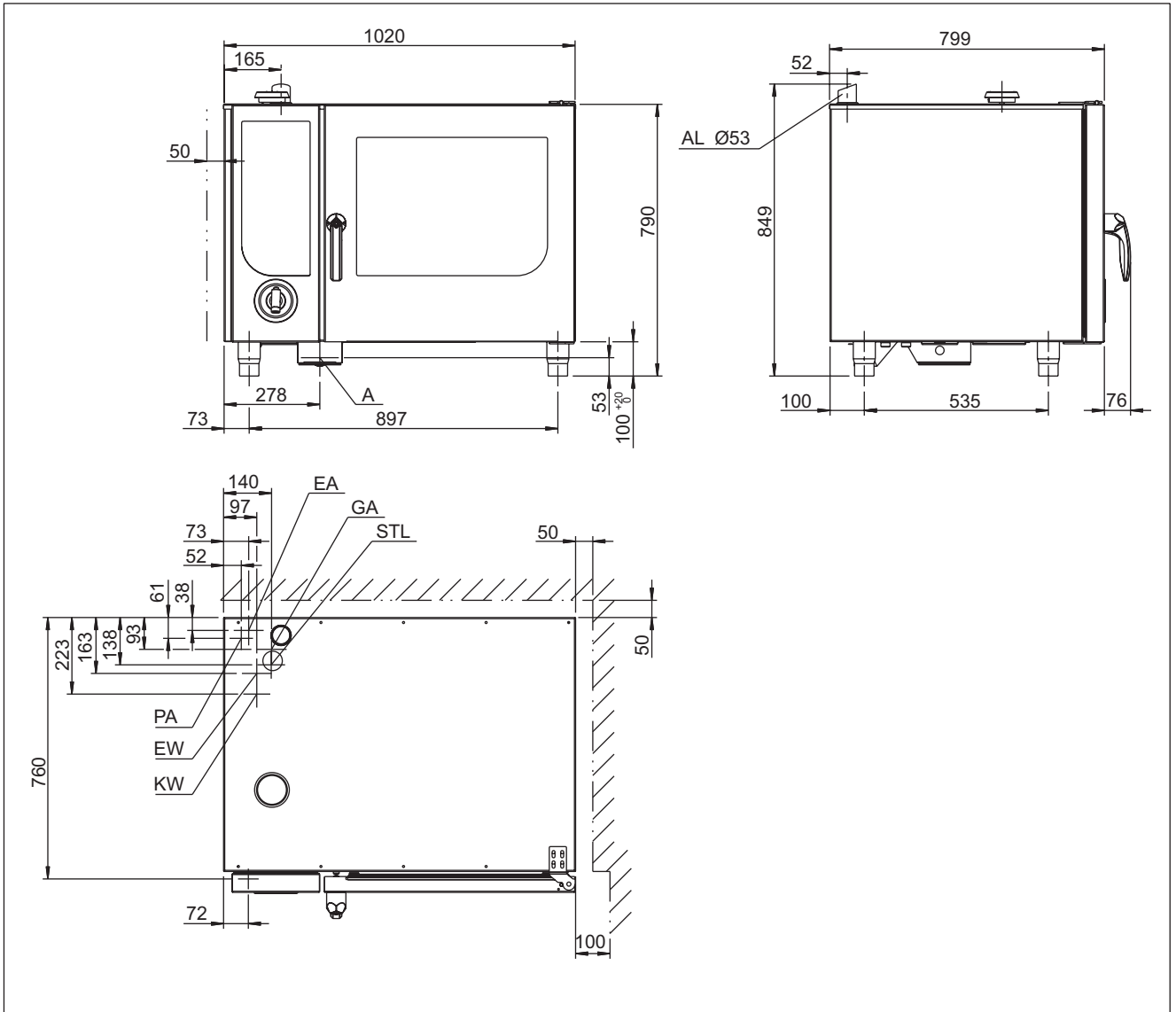


Bild 3: Kombidämpfer 615/620, Gerätemaße in mm

Planung

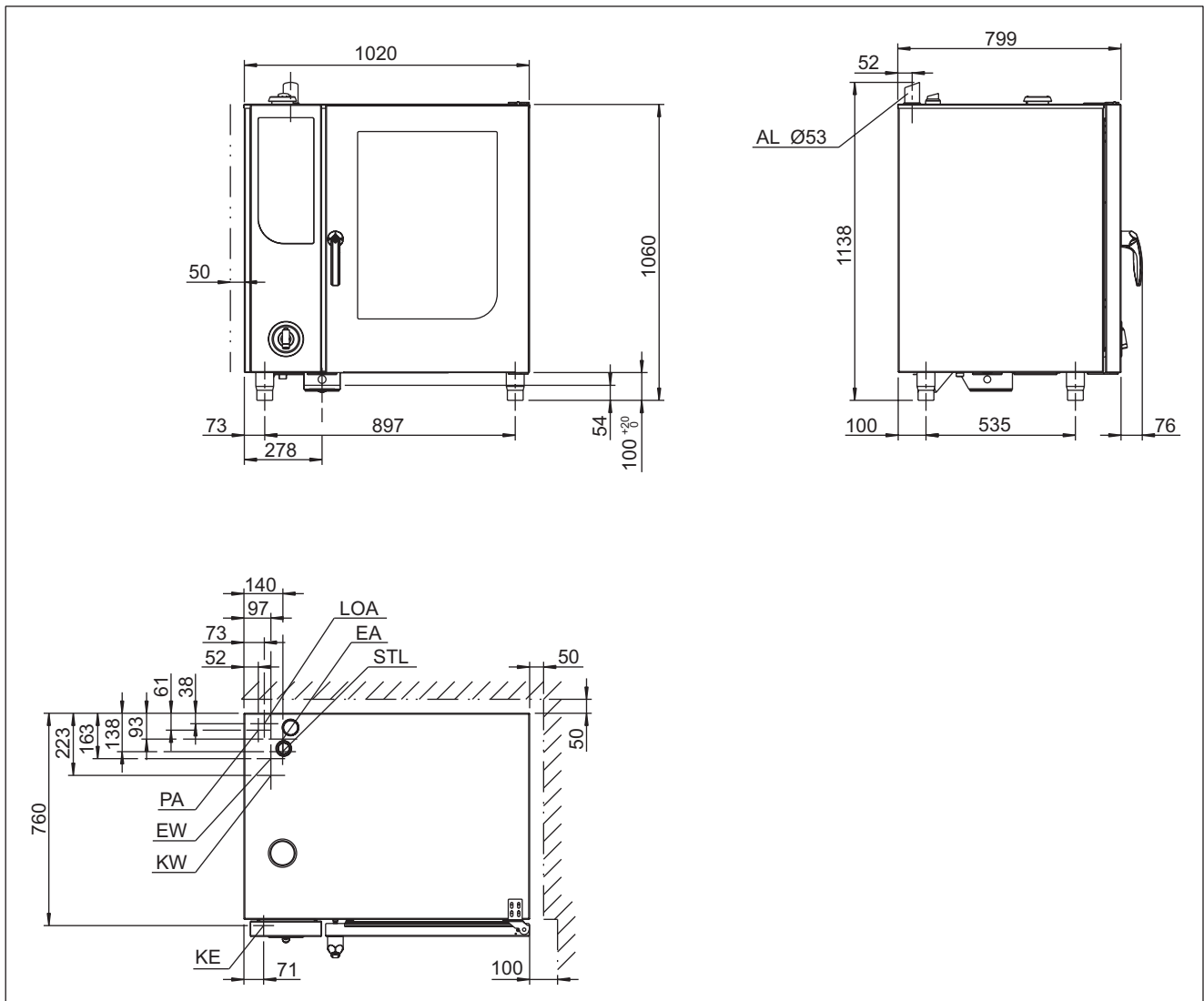


Bild 4: Kombidämpfer 115/120, Gerätemaße in mm

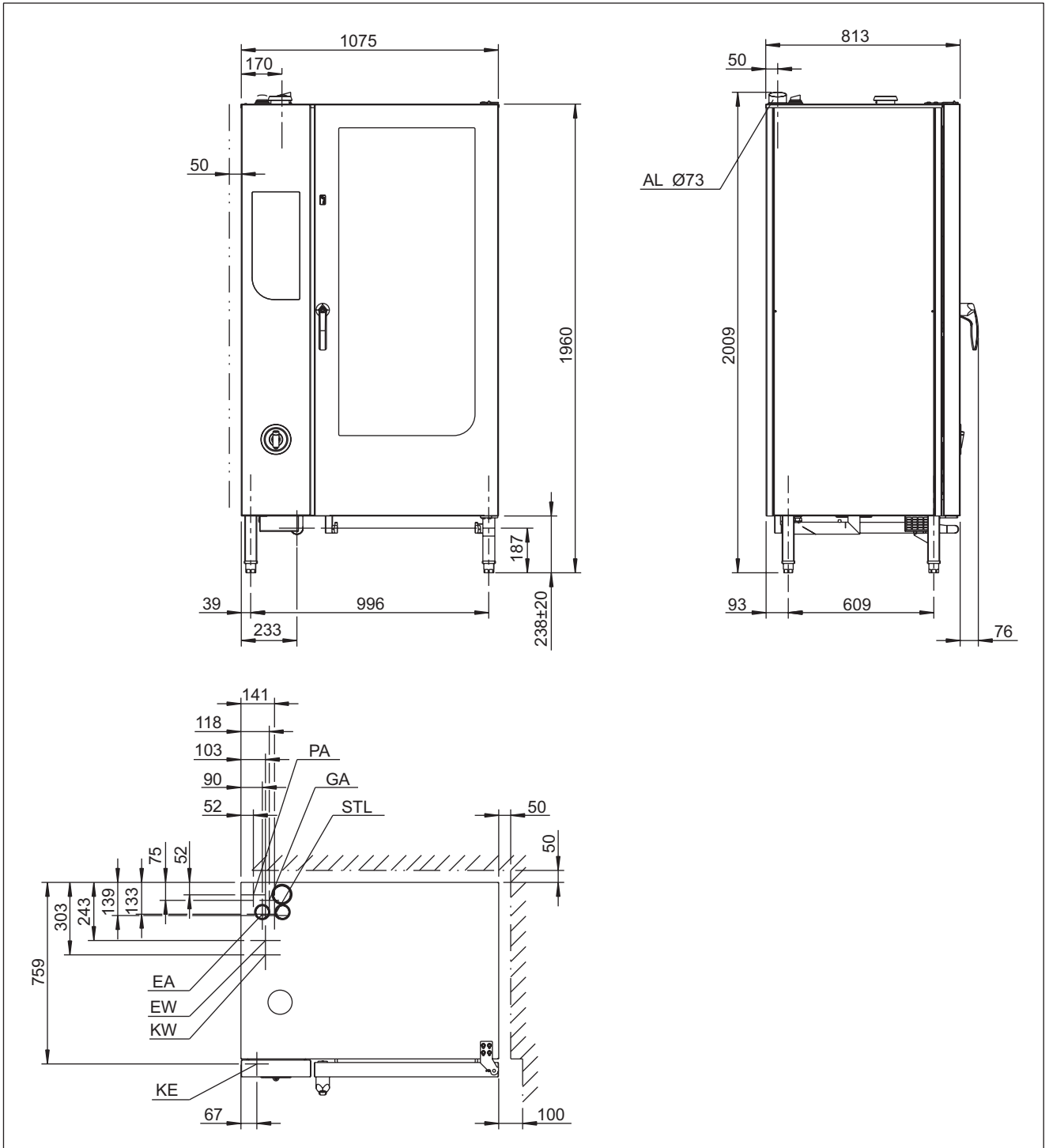


Bild 5: Kombidämpfer 215/220, Gerätemaße in mm

1.5 Spezifikation Wasser

1.5.1 Spezifikation Weichwasser

| Parameter | Wert |
|----------------|--------------------------------------|
| Art | Trinkwasser, kalt |
| Anschlussdruck | 2–6 bar / 200–600 kPa |
| Härtegrad | < 1,5 mmol/l, < 5 °dH (Weichwasser) |
| Gewinde | ¾" Außengewinde |
| Anschluss | DN 15-Schlauch mit ¾" Überwurfmutter |

Tabelle 15: Spezifikation Weichwasser

1.5.2 Spezifikation Hartwasser

| Parameter | Wert |
|----------------|--------------------------------------|
| Art | Trinkwasser, kalt |
| Anschlussdruck | 2–6 bar / 200–600 kPa |
| Härtegrad | 0–4 mmol/l, 0–25 °dH |
| Gewinde | ¾" Außengewinde |
| Anschluss | DN 15-Schlauch mit ¾" Überwurfmutter |

Tabelle 16: Spezifikation Hartwasser

1.5.3 Spezifikation Abwasser

| Parameter | Wert |
|------------|--|
| Temperatur | 176 °F kurzzeitig 212 °F bei Einleitung |
| Anschluss | DN 50 Festanschluss |

Tabelle 17: Spezifikation Abwasser

1.6 Spezifikation Gas

1.6.1 Spezifikation Erdgas E/H - G20

| Parameter | Wert |
|-------------------|-------------------------|
| Bauart EN 203 | A3, B23 |
| Anschlussdruck | 15–25 mbar |
| Wobbe-Index W_i | 45,67 MJ/m ³ |
| Heizwert H_i | 34,02 MJ/m ³ |
| Wobbe-Index W_s | 50,72 MJ/m ³ |
| Brennwert H_s | 37,78 MJ/m ³ |
| Gewinde | ¾" Außengewinde |

Tabelle 18: Spezifikation Erdgas E/H - G20

1.6.2 Spezifikation Erdgas LL/L - G25

| Parameter | Wert |
|-------------------|-------------------------|
| Bauart EN 203 | A3, B23 |
| Anschlussdruck | 15–30 mbar |
| Wobbe-Index W_i | 37,38 MJ/m ³ |
| Heizwert H_i | 29,25 MJ/m ³ |
| Wobbe-Index W_s | 41,52 MJ/m ³ |
| Brennwert H_s | 32,49 MJ/m ³ |
| Gewinde | ¾" Außengewinde |

Tabelle 19: Spezifikation Erdgas LL/L - G25

1.6.3 Spezifikation Flüssiggas B/P - G30/G31

| Parameter | Wert |
|-----------------------------------|--------------------------------|
| Bauart EN 203 | A3, B23 |
| Anschlussdruck | 15–57,5 mbar |
| Wobbe-Index W_i | 80,58/70,69 MJ/m ³ |
| Heizwert H_i pro m ³ | 116,09/88,00 MJ/m ³ |
| Heizwert H_i pro kg | 45,65/46,34 MJ/kg |
| Wobbe-Index W_s | 87,33/76,84 MJ/m ³ |

| Parameter | Wert |
|---|--------------------------------|
| Brennwert H _s pro m ³ | 125,81/95,65 MJ/m ³ |
| Brennwert H _s pro kg | 49,47/50,37 MJ/kg |
| Gewinde | ¾" Außengewinde |

Tabelle 20: Spezifikation Flüssiggas B/P - G30/G31

1.7 Spezifikation Spannungsversorgung

| Parameter | Größe | | | | | |
|-------------------|-------------------|-----|-----|-----|--------|-----|
| | 615 | 620 | 115 | 120 | 215 | 220 |
| Netztyp | 1 N PE / AC 50 Hz | | | | | |
| Spannung | 230 V | | | | | |
| Anschlussleistung | 0,8 kW | | | | 1,5 kW | |
| Schutzart | IP X5 | | | | | |
| Absicherung | 1 x 16 A | | | | | |

Tabelle 21: Spezifikation Spannungsversorgung

1.8 Anschlussleistung Gas

| Größe | Anschlussleistung (kW) |
|-------|------------------------|
| 615 | 11 |
| 620 | 17 |
| 115 | 18 |
| 120 | 26 |
| 215 | 36 |
| 220 | 52 |

Tabelle 22: Anschlussleistung Gas

1.9 Wärmeabgabe

| Größe | Sensibel (kW) | Latent (kW) |
|-------|---------------|-------------|
| 615 | 1,70 | 2,20 |
| 620 | 2,60 | 3,40 |
| 115 | 2,70 | 3,60 |
| 120 | 3,90 | 5,20 |
| 215 | 5,40 | 7,20 |
| 220 | 7,80 | 10,40 |

Tabelle 23: Wärmeabgabe

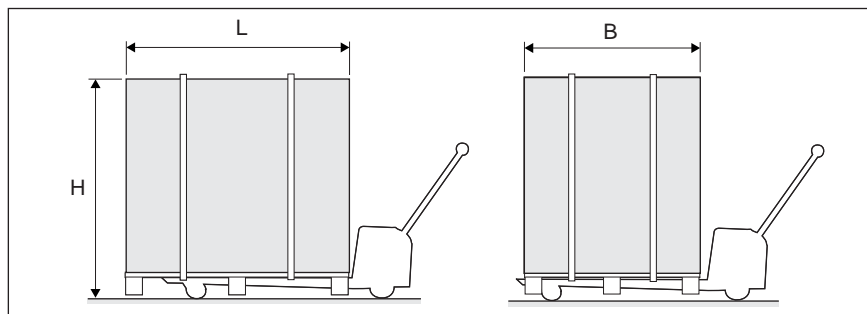
1.10 Umgebungsklima und Geräuschpegel

| Parameter | Wert |
|----------------|---|
| Umgebungsklima | 41–104 °F, 95 % relative Luftfeuchtigkeit nicht kondensierend |
| Geräuschpegel | < 70 dB (A) |

Tabelle 24: Umgebungsklima und Geräuschpegel

2 Transport

2.1 Gerät transportieren



HINWEIS

Die Geräte werden auf Paletten mit Karton-Ummantelung geliefert. So verpackt sind die Geräte nicht stapelbar und nicht vor Nässe geschützt. Verpackte Geräte können mit einem Gabelhubwagen längs oder quer transportiert werden.

Unverpackte Standgeräte können an den Führungsschienen angehoben werden.

VORSICHT

Sachschaden durch unsachgemäßen Transport

- Gabelstapler nicht im Garraum ansetzen.
- Bei der Benutzung eines Gabelstaplers darauf achten, dass der nach unten herausragende Siphon und das Ablaufrohr nicht beschädigt werden.
- Tischgeräte nicht an der Garraumtür oder am Bedienpfosten anheben.

1. Bei der Wahl des Transportmittels Verpackungsmaße und Gewicht beachten (siehe [Kapitel „Verpackungsmaße und -gewicht“](#), Seite 9).
2. Geräte immer aufrecht transportieren, nicht kippen oder stapeln.
3. Palette gegen Verrutschen und Umkippen sichern.

3 Aufstellung

3.1 Hinweise zur Aufstellung

Vor der Aufstellung Gerät auf Transportschäden untersuchen. Beschädigte Geräte nicht installieren und in Betrieb nehmen.

Vor der Erstinbetriebnahme Schutzfolie von der Außenverkleidung abziehen.

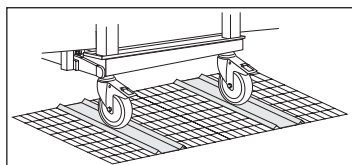
Schaumstofftransportsicherung aus dem Garraum entfernen.

Brandschutzvorschriften Bei Aufstellung in der Nähe von wärmeempfindlichen oder brandgefährdeten Stoffen Vorschriften des Brandschutzes einhalten.

Decken über dem Gerät müssen unbrennbar sein.

Die Aufstellung darf nur unter Einhaltung der Brandschutzbestimmungen auf oder an nichtbrennbaren Flächen erfolgen.

Aufstellung in Gebäuden Der Boden/Tisch muss mit dem Gerätegewicht (siehe [Kapitel „Gewicht“](#), [Seite 9](#)) belastbar sein.



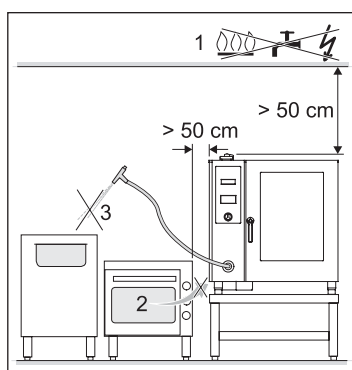
Aufstellung unter Erdniveau

Wenn sich vor dem Gerät ein Ablaufgitter befindet, sollte bauseitig eine Überfahrhilfe für den Hordenwagen/Beschickungswagen angebracht werden.

Bei der Aufstellung des Geräts in Räumen unterhalb der Erdebene (Keller) besonders die aktuellen örtlichen Vorschriften für Flüssiggas beim Anschluss und Betrieb des Gas-Kombidämpfers beachten.

Mindestabstände

Seitlich und hinten mindestens 2" Abstand zu Wänden einhalten, oben mindestens 1.6 ft. Abstand, um Servicearbeiten zu ermöglichen.



Ansaug- und Ausblasöffnungen

Beim Einsatz von Hordenwagen sollten mindestens 2.6 ft. Abstand eingehalten werden, um den Hordenwagen seitlich abstellen zu können.

Wärmequellen wie z. B. Backöfen (2) müssen mindestens 1.6 ft. entfernt sein, damit sich die Kühlluft, die unter dem Boden angesaugt wird, nicht erwärmt.

Fritteusen oder Fettbackgeräte müssen sich außerhalb des Spritzbereichs (3) der Handbrause befinden. Wasserspritzer in heißes Frittierfett können zu schweren Verbrennungen führen.

Die Ansaug- und Ausblasöffnungen des Geräts dürfen nicht verstopft oder zugestellt werden!

Wärme- und Dampfquellen seitlich oder hinter dem Gerät vermeiden. Ist dies nicht möglich, durch Abschirmungen verhindern, dass warme oder feuchte Luft in das Gerät gesaugt wird.

Die Ansaug- und Ausblasöffnungen befinden sich auf der Unterseite des Geräts.

**Warnhinweis
„Verbrühungsgefahr“
anbringen**

Werden Geräte so aufgestellt, dass die oberen Einschubschienen die Höhe von 5.3 ft. überschreiten, muss an der Garraumtür ein Warnhinweis angebracht werden.

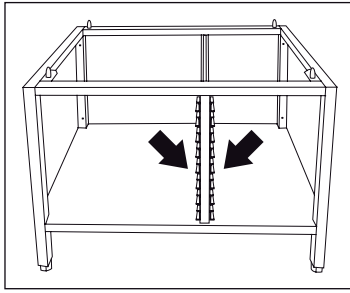
Der Warnhinweis „Verbrühungsgefahr“ warnt vor der Verbrühungsgefahr, die beim Herausziehen eines Behälters besteht, dessen Inhalt nicht eingesehen werden kann.

3.2 Einhängegestell im Untergestell montieren

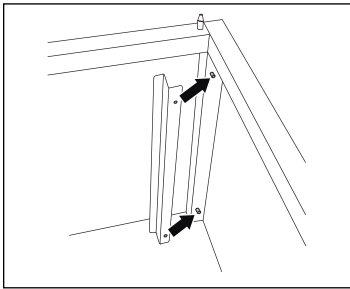
Die Untergestelle lassen sich nachträglich mit Einhängegestellen zur Aufnahme von GN-Behältern, Blechen und Rosten ausrüsten.

HINWEIS

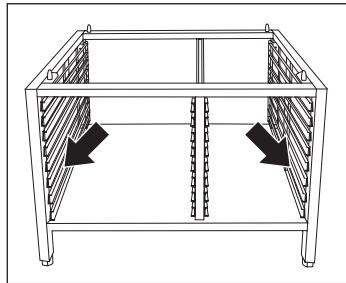
In den folgenden Abbildungen sind 4 Einhängegestelle (2 Sätze) dargestellt.



1. Innere Einhängestelle montieren.



2. Hintere Anschlagprofile (rechts/links) auf die Bolzen stecken.



3. Äußere Einhängestelle (rechts/links) montieren.

3.3 Tischgeräte aufstellen

HINWEIS

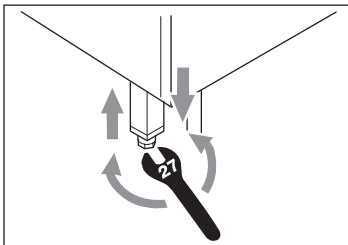
Werden Tischgeräte so aufgestellt, dass die oberen Einschubschienen die Höhe von 1,60 m überschreiten, muss an der Garraumtür ein Warnhinweis angebracht werden.

Der Aufkleber warnt vor der Verbrühungsgefahr, die beim Herausziehen eines Behälters besteht, dessen Inhalt nicht eingesehen werden kann.



1. Hinweise zur Aufstellung beachten (siehe [Kapitel „Hinweise zur Aufstellung“](#), Seite 21).
2. Sicherstellen, dass der Tisch mit dem Gewicht des Geräts belastbar ist.
3. Gerät waagrecht aufstellen. Ausrichtung ggf. mit den Gerätefüßen korrigieren.
4. Klebefläche für den Warnhinweis von Fett und Feuchtigkeit befreien.
5. Warnhinweis an der Garraumtür anbringen.

3.4 Standgeräte aufstellen



1. Hinweise zur Aufstellung beachten (siehe [Kapitel „Hinweise zur Aufstellung“](#), Seite 21).
2. Sicherstellen, dass der Boden mit dem Gewicht des Geräts belastbar ist.
3. Gerät waagrecht aufstellen. Ausrichtung ggf. mit den Gerätefüßen korrigieren.

3.5 Hordenwagen ausrichten

HINWEIS

Standgeräte dürfen nur mit einem Hordenwagen betrieben werden. Der Hordenwagen ist Teil der Garraumabdichtung.

Wenn der Hordenwagen nicht richtig ausgerichtet ist, ist der Garraum nicht vollständig abgedichtet. Während des Betriebs kann Wasser austreten und das Gargut wird ungleichmäßig gegart.

1. Prüfen, ob der Boden unter und vor dem Gerät eben ist.
2. Kleinere Unebenheiten mit den Gerätefüßen ausgleichen.

3. Bei ungünstigen Bodenverhältnissen an den Rädern des Hordenwagens Distanzbleche einlegen.
4. Ausrichtung des Hordenwagens prüfen und ggf. korrigieren.
Die Einschübe im Gerät sind waagrecht.

Das Abdichtblech am Hordenwagen liegt spaltfrei auf der Türdichtung auf.

3.6 Hordenwagen ausrichten mit Einfahrssystem „EasyIn“

Standgeräte der Größen 215 (optional) und 220 sind mit dem Einfahrssystem „EasyIn“ ausgerüstet. Beim Einfahrssystem „EasyIn“ fährt der Hordenwagen auf Aufnahmeschienen in das Gerät.

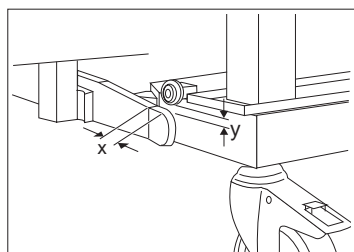
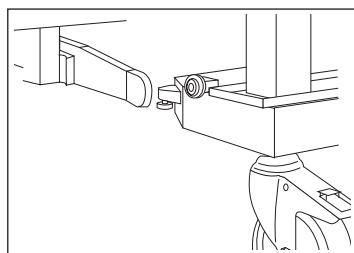
Dadurch können Unebenheiten im Boden von bis zu 0.4" ausgeglichen werden.

HINWEIS

Zur Verwendung von „EasyIn“ Gerät waagrecht aufstellen.
Ausrichtung ggf. mit den Gerätefüßen korrigieren.

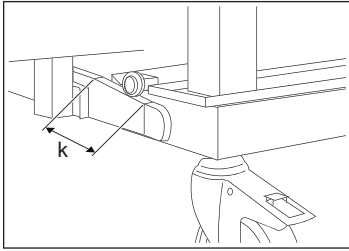
Standgeräte dürfen nur mit einem Hordenwagen betrieben werden.
Der Hordenwagen ist Teil der Garraumabdichtung.

Wenn der Hordenwagen nicht richtig ausgerichtet ist, ist der Garraum nicht vollständig abgedichtet. Während des Betriebs kann Wasser austreten und das Gargut wird ungleichmäßig gegart.



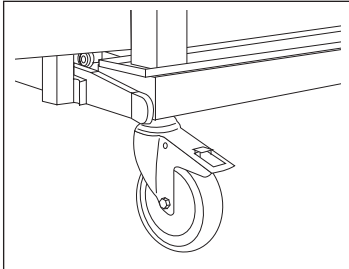
1. Hordenwagen in den Einfädelbereich fahren.
2. Dabei darauf achten, dass die Tragrollen im Einfädelbereich (x) nicht auf den Aufnahmeschienen aufliegen.
3. Ggf. die Höhe der Aufnahmeschienen mit den Gerätefüßen so einstellen, dass die Tragrollen im Einfädelbereich nicht auf den Fahrschienen (y) laufen.

Aufstellung



4. Prüfen, ob die Aufnahmeschienen waagrecht ausgerichtet sind und ggf. mit den Gerätefüßen Ausrichtung korrigieren.
5. Hordenwagen weiter auf der Anhebeschräge (k) in das Gerät schieben.

Hordenwagen wird angehoben.

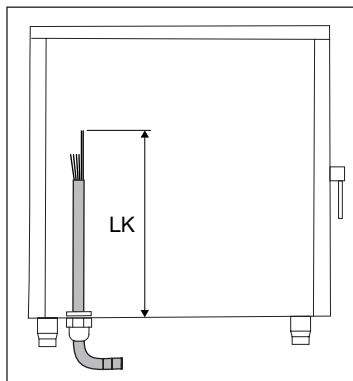


6. Hordenwagen bis zum Anschlag in das Gerät fahren.

Nach dem vollständigen Einfahren dürfen die Räder keinen Bodenkontakt mehr haben. Der Hordenwagen ist nur auf den Tragrollen gelagert.

4 Strom

4.1 Anforderungen Anschlussleitung



Das Gerät wird serienmäßig ohne Anschlussleitung ausgeliefert. Für den Anschluss muss ein Kabel der Type H07RN-F nach EN-Norm bzw. nach den örtlichen geltenden Vorschriften verwendet werden. Die erforderliche Kabellänge innerhalb des Geräts ist aus der Tabelle zu ersehen.

| Größe | Kabellänge (LK) (cm) |
|---------|----------------------|
| 615/620 | 80 |
| 115/120 | 80 |
| 215/220 | 100 |

4.2 Schalterblende öffnen/schließen

⚠ GEFAHR

Gefahr durch Hochspannung

Hinter der Schalterblende befinden sich spannungsführende Bauteile.

- Vor Öffnen der Schalterblende Gerät stromlos machen.
- Gerät nicht mit geöffneter Schalterblende betreiben.

1. Handbrause ca. 20 cm herausziehen.
2. Innensechskantschraube (Größe 5) an der Unterseite der Schalterblende bis zum Anschlag eindrehen.
3. Schalterblende leicht andrücken und ca. 20 mm anheben.
4. Schalterblende ca. 20 mm aufklappen und wieder absenken.
5. Schalterblende vollständig öffnen.
6. Umlaufende Dichtung der Schalterblende auf Beschädigungen und korrekten Sitz prüfen.
7. Wenn nötig, beschädigte Dichtung austauschen.
8. Schalterblende vorsichtig schließen.
Dabei sicherstellen, dass keine Kabel gequetscht werden können und das Kühlgebläse nicht durch Kabel blockiert werden kann.
9. Schalterblende leicht andrücken und ca. 20 mm anheben.
10. Schalterblende vollständig schließen und bei leichtem Druck wieder absenken.
11. Umlaufende Dichtung der Schalterblende auf korrekten Sitz prüfen.

12. Wenn nötig, Schalterblende öffnen und Sitz der umlaufenden Dichtung korrigieren.
13. Innensechskantschraube (Größe 5) an der Unterseite der Schalterblende herausdrehen.

4.3 Beschreibung der Klemmleiste

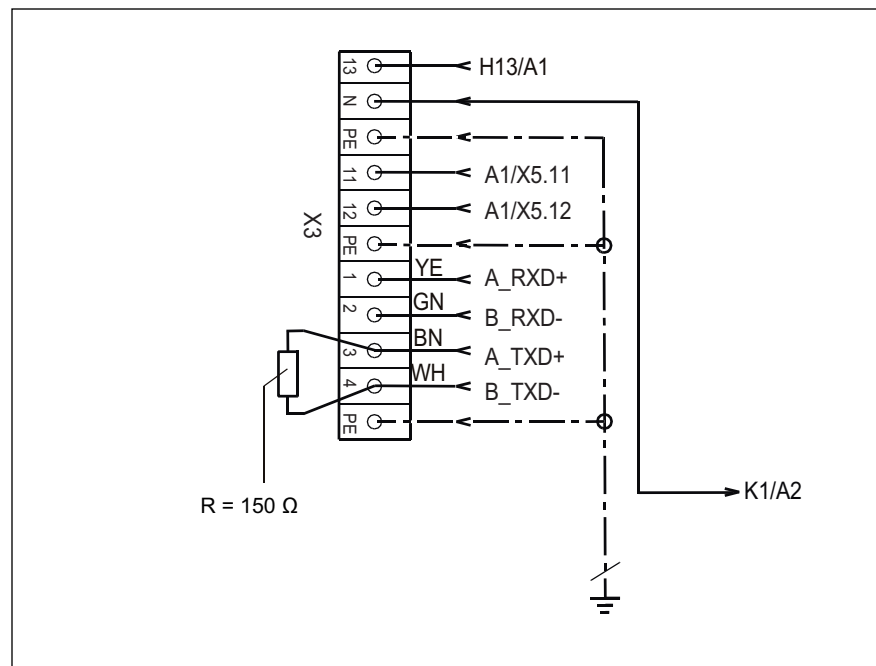


Bild 6: Klemmleiste

| Klemmleiste | Klemme | Beschreibung |
|-------------|--------|---|
| X3 | 13 | Externer Summer |
| | N | Externe Signalgeber über Hilfsrelais ansteuern. |
| | PE | |
| | 11 | Ablufthaube, potenzialfrei |
| | 12 | |
| | PE | |
| | 1 | Schnittstelle RS485/RS422 |
| | 2 | |
| | 3 | |
| 4 | | |
| PE | | |

4.4 Stromleitung anschließen

Das Gerät darf nur durch einen zugelassenen Elektroinstallateur nach den Vorschriften des Verbands Deutscher Elektrotechniker, des

Energieversorgungsunternehmens und den Angaben auf dem Typenschild angeschlossen und gewartet werden.

Beschädigte Stromleitung durch den Kundenservice austauschen lassen, um Gefährdungen zu vermeiden.

Der Anschluss kann entweder über einen Steckeranschluss oder über einen Festanschluss erfolgen.

Trenneinrichtung bei Festanschluss

In die Stromzuleitung muss eine allpolige Trenneinrichtung (z. B. Sicherungsautomaten) mit mindestens 3 mm Kontaktöffnung eingebaut werden, damit das Gerät jederzeit vom Netz getrennt werden kann.

Steckeranschluss

Die Steckdose muss ausreichend abgesichert werden.

Potenzialausgleich

Das Gerät kann in ein Potenzialausgleichssystem (Erdung) einbezogen werden. Die Anschlussklemme befindet sich unter dem Hinweisschild.

1. Anschlussleitung vorbereiten (siehe [Kapitel „Anforderungen Anschlussleitung“](#), Seite 27).
2. Linke Seitenwand abschrauben.
3. Anschlussleitung durch die Zugentlastungs-Verschraubung in das Gerät führen.
4. Anschlussleitung mit den Anschlussklemmen nach Klemmenplan anschließen.
5. Größen 115 und 120: Anschlussleitung zusätzlich mit den Kabelbindern befestigen.
6. Linke Seitenwand befestigen.

4.5 Schnittstelle RS485/RS422

SmartCombi-Geräte sind serienmäßig mit einer vierpoligen RS485-Schnittstelle ausgestattet, bei ClassicCombi ist diese optional. Die Schnittstelle kann auf eine zweipolige RS422-Schnittstelle reduziert werden.

1. Zum Reduzieren der Schnittstelle auf eine zweipolige RS422-Schnittstelle Klemmen überbrücken.
 - X3/1 nach X3/3
 - X3/2 nach X3/4
2. Für den Anschluss verdrehte Litzen (z. B. LiYY (TP) 2x2x0,5) verwenden.
3. Das letzte Gerät mit einem Busabschlusswiderstand von 150 Ω abschließen.

5 Wasser

5.1 Wasseranschluss

Das Gerät ist mit zwei Wasseranschlüssen ausgestattet:

- einem Weichwasseranschluss zur Dampferzeugung
- einem Hartwasseranschluss zur Abwasserkühlung, zum Betrieb der Handbrause und für die automatische Reinigung „WaveClean“

Bei Geräten, die mit dem automatischen Reinigungssystem „WaveClean“ ausgerüstet sind, ist die Reinigung mit „WaveClean“ ohne Hartwasseranschluss nicht möglich.

HINWEIS

Grundsätzlich müssen beide Wasseranschlüsse angeschlossen werden.

Wenn bauseitig nur Wasserleitungen mit Weichwasser vorhanden sind, können Hart- und Weichwasseranschluss über ein T-Stück (Zubehör) mit einem Schlauch versorgt werden (siehe [Kapitel „T-Stück montieren \(Zubehör\)“](#), Seite 34).

HINWEIS

Bei Verwendung des Stapelkits (Zubehör) müssen das untere und obere Gerät getrennt angeschlossen werden, damit beim Ausfall eines Geräts das andere Gerät weiterbetrieben werden kann.

1. Hinweise zum Hartwasseranschluss beachten (siehe [Kapitel „Hinweise zum Hartwasseranschluss“](#), Seite 34).
2. Hinweise zum Weichwasseranschluss beachten (siehe [Kapitel „Hinweise zum Weichwasseranschluss“](#), Seite 33).
3. Sicherstellen, dass die bauseitigen Wasserleitungen die Anforderungen für den Hart- und Weichwasseranschluss erfüllen (siehe [Kapitel „Spezifikation Weichwasser“](#), Seite 16 und [Kapitel „Spezifikation Hartwasser“](#), Seite 16).
4. Vorschriften zur Trinkwasserversorgung einhalten (siehe [Kapitel „Wasser“](#), Seite 5).
5. Sicherstellen, dass die Wasser-Absperrhähne mit Rückflussverhinderern ausgestattet sind.
6. Zum Anschluss für Trinkwasser zugelassene ½"-Schläuche mit R ¾"-Gewinde verwenden.

HINWEIS

DVGW-geprüfte bzw. den örtlich geltenden Vorschriften entsprechende Schläuche nach IEC 61770 verwenden.

7. Die Länge der Schläuche so vorbereiten, dass sich das Gerät später im angeschlossenen Zustand für Servicearbeiten ca. 0,8 m herausziehen lässt.
8. Bauseitige Wasserleitungen für Hart- und Weichwasseranschluss spülen.
9. Sicherstellen, dass an den Wassereingängen am Gerät die serienmäßig eingebauten Siebe vorhanden sind.

VORSICHT

Sachschaden durch falsche Wasserzufuhr

→ Hart- und Weichwasseranschluss nicht vertauschen.

HINWEIS

Die Anschlüsse für Hart- und Weichwasser befinden sich auf dem Boden links am Gerät.

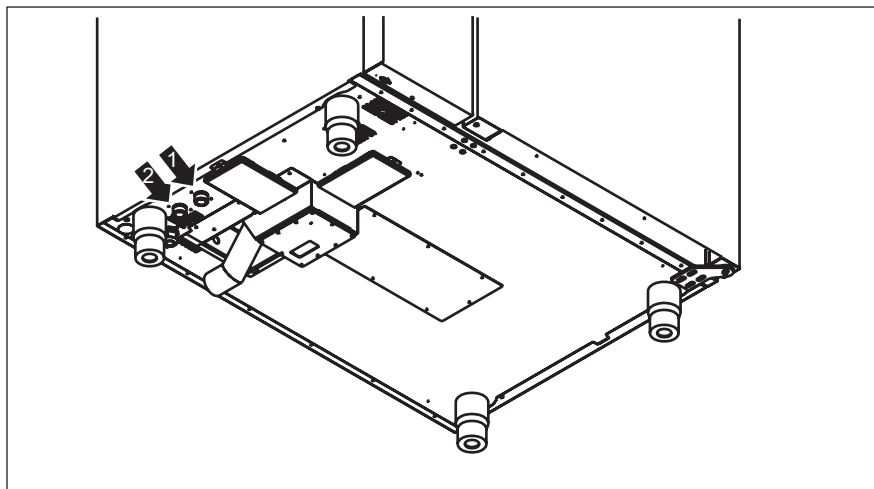


Bild 7: Wasseranschlüsse Tischgeräte

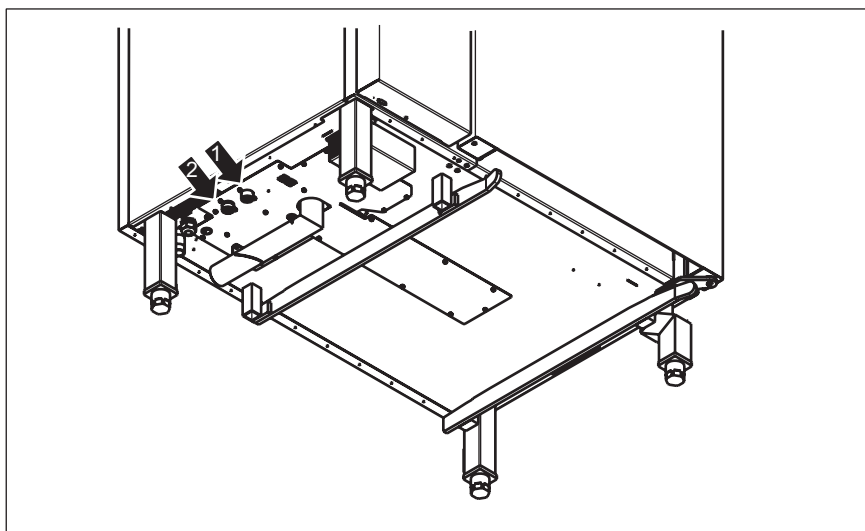


Bild 8: Wasseranschlüsse Standgeräte

10. Schlauch für die Hartwasserzuleitung am Hartwasseranschluss (1) anschließen.
11. Schlauch für die Weichwasserzuleitung am Weichwasseranschluss (2) anschließen.

5.1.1 Hinweise zum Weichwasseranschluss

Cl/Fe-Gehalt Bei einem Cl-Gehalt > 150 mg/l, einem Cl-Gehalt > 0,1 mg/l oder einem Cl₂-Gehalt > 0,1 mg/l ist Korrosion im Garraum möglich. Der Cl-Gehalt kann mit einem Aktivkohlefilter gesenkt werden.

Anschlussdruck Wenn der Anschlussdruck außerhalb der angegebenen Grenzen (siehe [Kapitel „Spezifikation Weichwasser“, Seite 16](#)) liegt, wird in der Garart „Dämpfen“ kein Dampf erzeugt.

Verunreinigung des Wassers Bei starker Verunreinigung des Wassers muss ein Sedimentationsfilter (Korngröße 0,08 mm) vorgeschaltet werden.

Wasserhärte Bei einer Gesamthärte oder Karbonathärte von über 5 °dH (0,89 mmol/l) kann es zu Kalkablagerungen kommen. Bei kleineren Werten ist die Verkalkungsneigung entsprechend geringer. Idealerweise ist eine Gesamthärte bzw. Karbonathärte von 1 °dH anzustreben. Bestimmte Wasserbestandteile (Na⁺-Ionen und Silikate) können eine Eintrübung der Scheiben hervorrufen. Dieser Effekt ist von der Wasserqualität und der Gerätebenutzung abhängig. Entkarbonisierungs- oder Vollentsalzungsanlagen können Kalkablagerungen verhindern.

Bei sehr hartem Wasser sollte eine Enthärtungsanlage vorgeschaltet werden.

Enthärtungsanlagen auf Basis von elektromagnetischen Feldern bieten bei Kombidämpfern keinen Verkalkungsschutz.

Nach Enthärtungsanlagen dürfen keine Leitungen aus verzinktem Stahl oder sonstigen korrosionsgefährdeten Materialien verwendet werden.

Anlagen mit Phosphat- und Silikatdosierung dürfen nicht verwendet werden. Bei solchen Anlagen kommt es zu Ablagerungen im Garraum.

Geräte der Version SmartCombi können die Wartungsintervalle einer angeschlossenen Wasserenthärtungsanlage auf der Anzeige anzeigen. Weitere Informationen finden Sie in der Bedienungsanleitung.

5.1.2 Hinweise zum Hartwasseranschluss

- Wrasenablösung** Zur Wrasenablösung kann nichtenthärtetes Kaltwasser verwendet werden.
- Warmes Wasser führt zu erhöhtem Wasserverbrauch.
- Bei heißem Wasser über 176 °F ist die Wrasenablösung unwirksam.
- Automatisches Reinigungssystem „WaveClean“** Geräte, die mit dem automatischen Reinigungssystem „WaveClean“ ausgerüstet sind, müssen grundsätzlich an Hart- und Weichwasseranschluss angeschlossen werden.
- Andernfalls ist die Reinigung mit „WaveClean“ nicht möglich.

5.1.3 T-Stück montieren (Zubehör)

Wenn bauseitig nur Wasserleitungen mit Weichwasser vorhanden sind, können Hart- und Weichwasseranschluss über ein T-Stück (Zubehör) mit einem Schlauch versorgt werden.

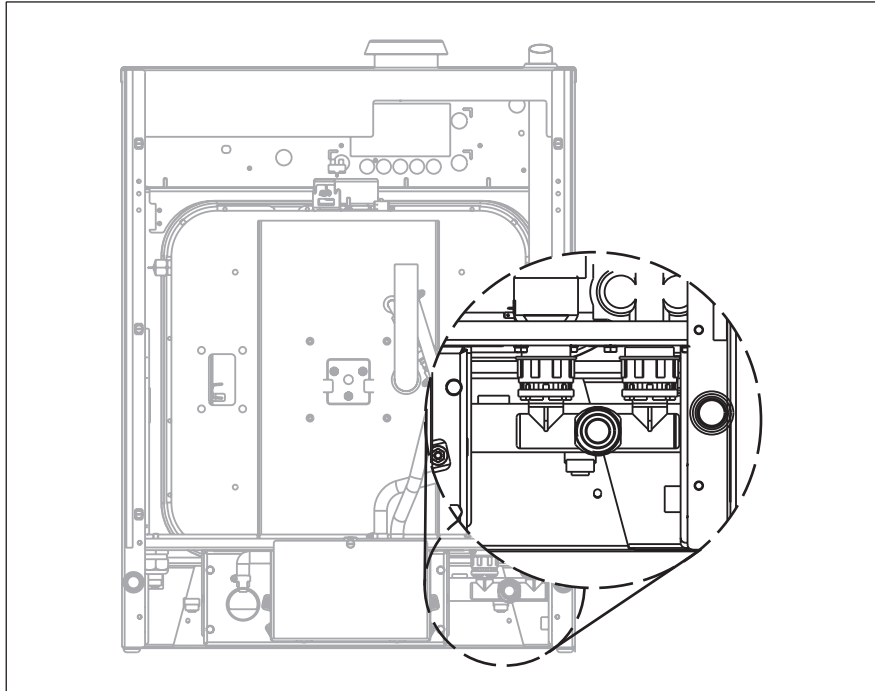


Bild 9: Position des T-Stücks

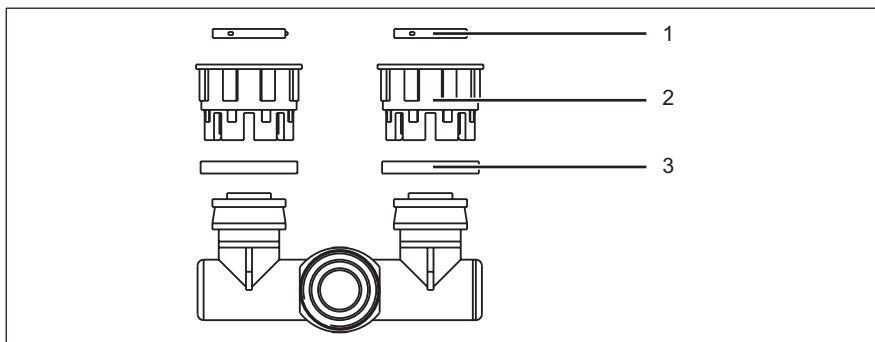


Bild 10: Bestandteile des T-Stücks

- 1 Dichtring
- 2 Verschraubung
- 3 Metallring

1. Prüfen, ob beide Dichtringe (1) plan in den Verschraubungen (2) liegen.
2. Verschraubungen (2) gleichmäßig und ohne Verkantung fest auf Hart- und Weichwasseranschluss schrauben.

VORSICHT

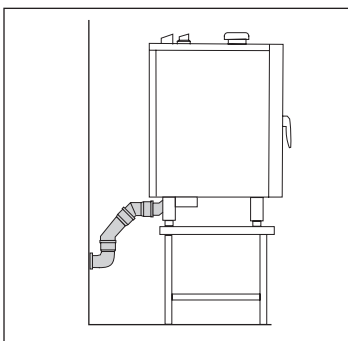
Sachschaden durch Wasserschaden

→ Korrekten Sitz der Metallringe prüfen.

- Prüfen, ob beide Metallringe (3) jeweils auf den Kunststoffzinken der Verschraubung (2) liegen.
Wenn nicht, Verschraubung (2) öffnen und Montage wiederholen.

5.2 Abwasseranschluss

5.2.1 Abwasseranschluss bei Geräten mit WaveClean

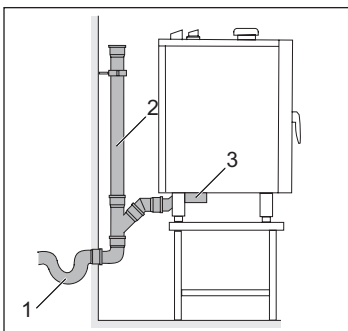


Das Gerät ist mit einem Siphon (Geruchsverschluss) mit Überlauf ausgestattet und kann ohne zusätzliche Maßnahmen an das Abwassernetz angeschlossen werden. Ein bauseitiger Siphon sollte vermieden werden.

Wird der Ablauf an einen bauseitigen Siphon (1) angeschlossen, kann der Siphon im Gerät (3) wegen des Gegendrucks überlaufen. Deshalb muss in diesem Fall die Ablaufleitung mit einem Belüfter (2) versehen werden.

Für den Anschluss an die Abwasserleitung wird ein HT-Rohr PA-I 1818 DIN 19560 empfohlen.

Der Querschnitt des Abwasserrohrs darf nicht reduziert werden.



VORSICHT

Sachschaden durch falschen Abwasseranschluss

→ Gerät nicht ohne Belüfter in der Ablaufleitung betreiben.

- Sicherstellen, dass die bauseitigen Leitungen die Anforderungen an den Abwasseranschluss erfüllen (siehe [Kapitel „Spezifikation Abwasser“](#), Seite 16).
- Vorschriften zur Abwasserentsorgung einhalten (siehe [Kapitel „Abwasser“](#), Seite 5).
- Gerät mit einem temperaturbeständigen Rohr (DN 50) an die Abwasserleitung anschließen.
- Bei bauseitigem Siphon: Belüfter an eine Ablaufleitung anschließen.
- Bei bauseitigem Siphon: 2 l Trinkwasser in den Siphon gießen.

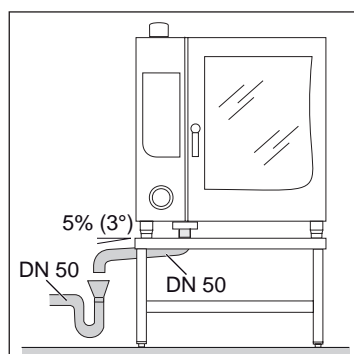
5.2.2 Abwasseranschluss bei Geräten ohne WaveClean

HINWEIS

Geräte ohne WaveClean werden ohne integrierten Überlauf ausgeliefert.

Der Anschluss an das Abwassernetz darf deshalb nur durch einen offenen Ablauf in einen Trichter erfolgen.

Um das Gerät vor Sachschaden durch Wrasen zu schützen, darf der Trichter nicht unterhalb des Geräts angebracht werden.



1. Sicherstellen, dass die bauseitigen Leitungen die Anforderungen an den Abwasseranschluss erfüllen (siehe [Kapitel „Spezifikation Abwasser“](#), Seite 16).
2. Vorschriften zur Abwasserentsorgung einhalten (siehe [Kapitel „Abwasser“](#), Seite 5).
3. Gerät mit temperaturbeständigen Rohren (DN 50) und einem Trichter an die Abwasseranleitung anbinden.

6 Gas

6.1 Gasanschluss

Voraussetzungen Bevor die Gasleitung am Gerät angeschlossen werden darf, müssen folgende Bedingungen erfüllt sein:

- Alle Gas-Anschlusssteile (auch bauseitige) müssen DIN-DVGW geprüft sein.
- Die zentrale Gaszufuhr darf sich nicht innerhalb der Sicherheitsabstände befinden und muss frei zugänglich sein.
- Die Anschlussleitung muss mindestens einen Durchmesser von $\frac{3}{4}$ " aufweisen.

VORSICHT

Sachschaden durch falschen Gasanschluss

- Gasanschluss nicht mit den Wasseranschlüssen verwechseln.
- Wenn der Gasanschluss mit den Wasseranschlüssen verwechselt wurde, Kundenservice kontaktieren.

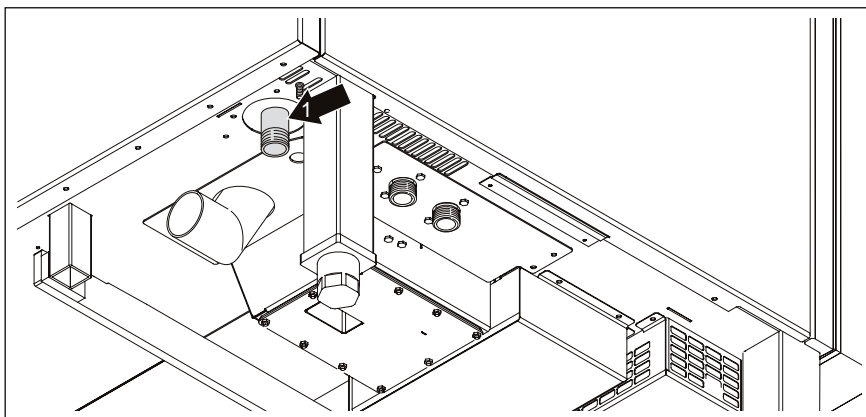
HINWEIS

Das Gerät ist für einen bauseitigen Festanschluss vorgesehen. Der Gasanschluss mit einer Gassteckdose ist möglich.

Die Installation des Geräts darf nur durch ein zugelassenes Vertragsinstallationsunternehmen des jeweiligen Gasversorgers durchgeführt werden.

Die Vorschriften des örtlichen Gasversorgungsunternehmens müssen eingehalten werden (siehe [Kapitel „Normen und Vorschriften“, Seite 5](#)).

1. Prüfen, ob die vorhandene Gasart mit der auf dem Typenschild angegebenen übereinstimmt.
2. Weicht die vorhandene Gasart von der auf dem Typenschild angegebenen ab, Gerät auf die vorhandene Gasart umstellen (siehe [Kapitel „Gasart umstellen“, Seite 39](#)).
3. Hinweise zum Schlauchanschluss beachten (siehe [Kapitel „Schlauchanschluss“, Seite 40](#)).

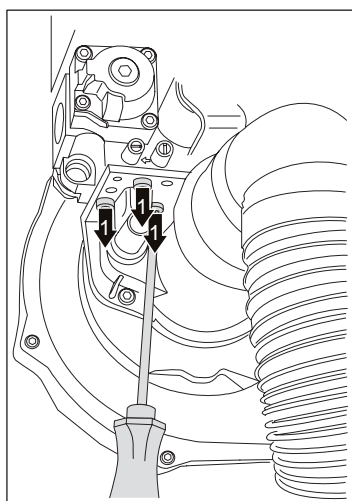


4. Gasschlauch am ¾"-Stahl-Rohrstutzen unter dem Geräteboden (1) anbringen.
5. Dichtigkeit prüfen (siehe [Kapitel „Dichtigkeit prüfen“](#), Seite 41).
6. Anschlussdruck prüfen (siehe [Kapitel „Anschlussdruck prüfen“](#), Seite 42).
7. CO₂/CO-Werte im Abgas prüfen.

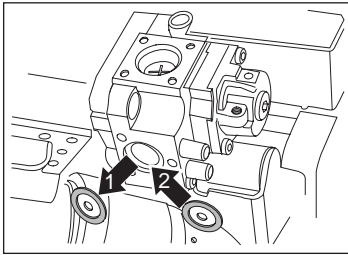
6.2 Gasart umstellen

HINWEIS

Bei Umstellung auf eine andere Gasart muss die Brennerblende gewechselt werden. Die Brennerblenden mit Blendentabelle befinden sich in einem Plastikbeutel im Anschlussraum.



1. Gerät spannungsfrei schalten (Sicherungen ausschalten oder Stecker ziehen) und zentrale Gaszufuhr sperren.
2. Befestigungsschrauben links unten am Gerät heraus schrauben.
3. Seitenwand abnehmen.
Bei Standgeräten: Je eine Schraube unten und oben heraus schrauben.
Bei Tischgeräten: Je zwei Schrauben unten und in der Mitte heraus schrauben.
4. Befestigungsschrauben der Gasarmatur heraus schrauben.
5. Gasarmatur abnehmen.



6. Gasblende mit Dichtung herausnehmen (1).
7. Brennerblende nach Blendentabelle auswählen und mit unbeschädigter Dichtung wieder einsetzen (2).
8. Gasarmatur aufsetzen und festschrauben.
9. Zentrale Gaszufuhr wieder öffnen.
10. Gerät in Betrieb nehmen.
11. Stromzufuhr wieder einschalten.

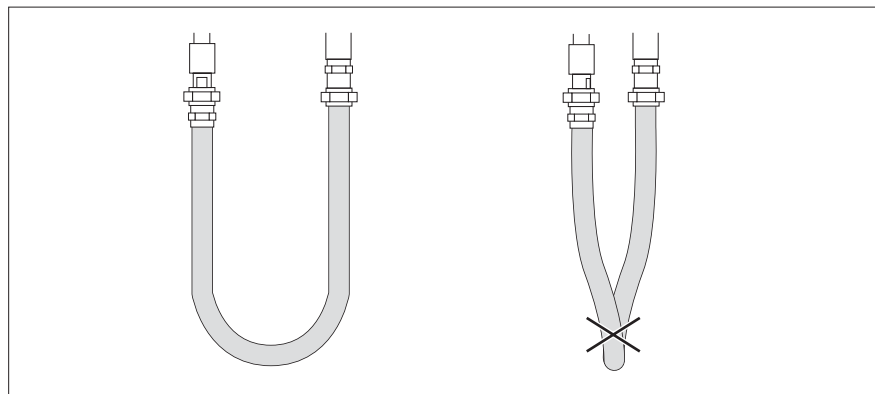
Nachdem die Gasart umgestellt wurde, kann mit der Dichtigkeitsprüfung, der Prüfung des Anschlussdrucks und der Kalibrierung der CO₂/CO-Werte fortgefahren werden.

6.3 Schlauchanschluss

HINWEIS

Für den Anschluss mit einer flexiblen Gasleitung dürfen nur DVGW-zugelassene Edelstahlschläuche verwendet werden.

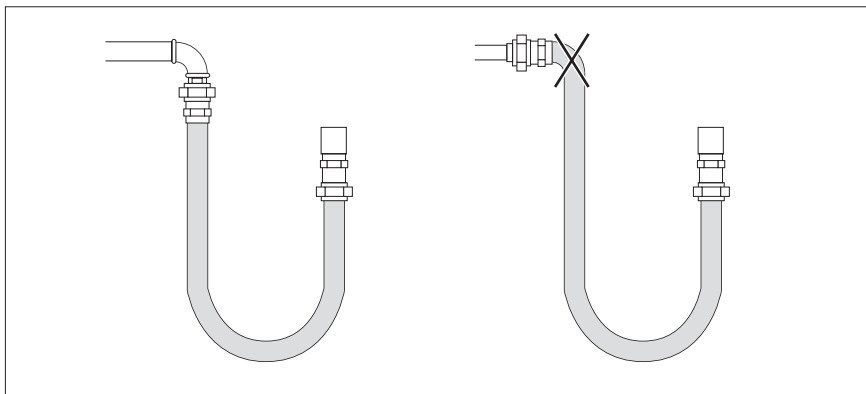
Verbindungen und Gasschlauch auf einer Ebene



Links: Richtig; Rechts: Falsch

Bei Versatz der Anschlusspunkte verursacht die zusätzliche Verdrehspannung eine starke Belastung des Schlauchs. Dies führt zu einem vorzeitigen Ausfall.

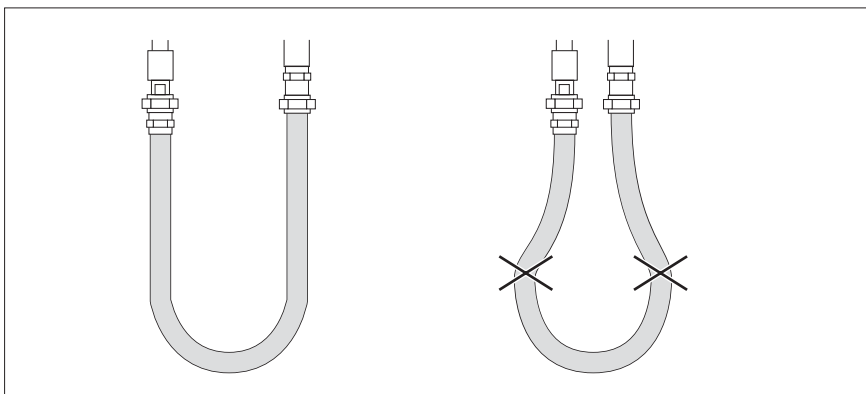
Verbindung mit Metallschlauch



Links: Richtig; Rechts: Falsch

Sicherstellen, dass der Schlauch nur eine Biegung aufweist. Ein verdrehter oder gespannter Metallschlauch kann zu frühem Ausfall der Verbindung führen.

Mindestbiegedurchmesser



Links: Richtig; Rechts: Falsch

Ist der Abstand der beiden Anschlusspunkte kleiner als der Mindestbiegedurchmesser, führt das zu entgegengesetzten Biegungen an den Schlauchenden. Ermüdungsbrüche sind die Folge.

6.4 Dichtigkeit prüfen

HINWEIS

Nur DVGW-zugelassene bzw. nach örtlich geltenden Vorschriften geprüfte schaumbildende Mittel verwenden.

Leckspray nicht auf die elektrischen Leitungen der Zündelektronik sprühen.

Elektronische Gasetektoren reagieren auch auf Abgas (CO). Die Nullpunktkalibrierung eines elektronischen Gasetektors sollte daher im Freien stattfinden.

→ Alle Verbindungen außerhalb und innerhalb des Geräts mit Gasdetektor oder Leckspray entsprechend den „Technischen Regeln der Gasinstallation“ auf Dichtigkeit prüfen.

6.5 Anschlussdruck prüfen

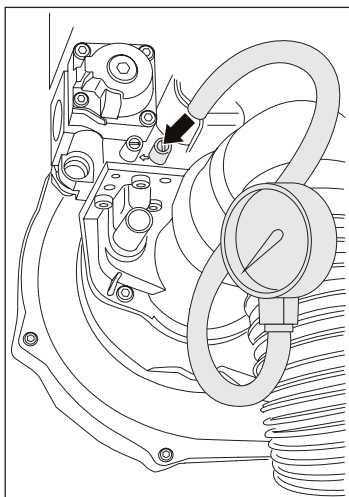
Voraussetzungen Alle Verbindungen außerhalb und innerhalb des Geräts sind dicht (siehe Kapitel „Dichtigkeit prüfen“, Seite 41).

HINWEIS

Die Genauigkeit des Manometers sollte mindestens 0,1 mbar betragen.

1. Gerät spannungsfrei schalten (Sicherungen ausschalten oder Stecker ziehen) und zentrale Gaszufuhr sperren.
2. Seitenwand abschrauben.
Bei Tischgeräten: Je eine Schraube unten und oben.
Bei Standgeräten Je zwei Schrauben unten und in der Mitte.
3. Dichtschaube des Druckmessstutzen der Gasarmatur herausdrehen.
4. Manometer anschließen.
5. Zentrale Gaszufuhr wieder öffnen.
6. Gerät einschalten.
7. Anschlussdruck messen.

Der Anschlussdruck sollte innerhalb der Grenzen liegen, die in der nachfolgenden Tabelle angegeben sind.



| Gasart | Nennanschlussdruck | Gemessener Anschlussdruck | Maßnahme |
|-----------------|--------------------|---------------------------|-----------------------------------|
| Erdgas E, LL | 20 mbar | 15,0–25,0 mbar | Keine, Betrieb ohne Einschränkung |
| Flüssiggas B, P | 50 mbar | 15,0–57,5 mbar | Keine, Betrieb ohne Einschränkung |

Tabelle 25: Anschlussdrücke

HINWEIS

Abweichender Anschlussdruck

Bei Anschlussdruck-Werten, die über den vorgenannten Bereichen liegen (max. 60 mbar), darf das Gerät nicht in Betrieb genommen werden. Das Gasversorgungsunternehmen muss vom überhöhten Versorgungsdruck benachrichtigt werden.

Bei Anschlussdruck-Werten, die unter den vorgenannten Bereichen liegen (weniger als 15 mbar), ist ein zuverlässiger Betrieb nicht mehr gewährleistet. Die Gasversorgung so dimensionieren, dass der Anschlussdruck während des Betriebs mindestens 15 mbar beträgt, auch wenn mehrere Gasverbraucher gleichzeitig in Betrieb sind.

8. Druckmessstutzen bei geschlossenem Geräteabsperrrhahn wieder fest verschließen.
9. Druckmessstutzen auf Dichtigkeit prüfen.
10. Seitenwand befestigen.

6.6 CO₂/CO-Werte prüfen (ClassicCombi)

HINWEIS

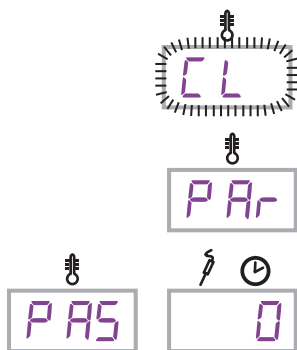
Zur Ansicht der Bedienelemente Umschlagseite der Bedienungsanleitung ausklappen.

6.6.1 CO₂-Kalibrierung starten

HINWEIS

Falls sich noch Luft in der Gaszuleitung befindet, zeigt Anzeige (8) bei der Erstinbetriebnahme die Fehlermeldung „71“ (kein Gas) an. Startvorgang in diesem Fall wiederholen.

1. Gerät einschalten.
2. FLEXI (2) drücken.
Anzeige (9) zeigt blinkend „CL“ an.
3. Stellknopf (6) drehen, um „PAR“ auszuwählen.
4. Start/Stop (5) drücken.
Anzeige (9) zeigt „PAS“ für Passwort an.
Anzeige (8) zeigt „0“ an.





5. Stellknopf (7) drehen, um „999“ auszuwählen.
6. Start/Stop (5) drücken, um die Eingabe zu bestätigen.
Anzeige (9) zeigt „CO2“ an.

Bei Tischgeräten: Anzeige (8) zeigt blinkend „Hi“ an.

Bei Standgeräten: Anzeige (8) zeigt blinkend „Hi1“ für die erste Kammer an.

HINWEIS

Mit Stellknopf (7) kann zwischen hoher Leistung „Hi“ („Hi1“ und „Hi2“ bei Standgeräten) und niedriger Leistung „Lo“ („Lo1“ und „Lo2“ bei Standgeräten) umgeschaltet werden.

Mit FLEX I (2) kann bei Standgeräten zwischen oberer und unterer Kammer umgeschaltet werden.

Der CO₂-Gehalt wird bei hoher Leistung gemessen.



7. Mit Stellknopf (7) hohe Leistung „Hi“ („Hi1“ oder „Hi2“ bei Standgeräten) auswählen.
8. Start/Stop (5) drücken, um die CO₂-Kalibrierung zu starten.

LEDs von Start/Stop (5) blinken.

Anzeige (9) zeigt „CO2“ an.

Anzeige (8) zeigt blinkend „Hi“ („Hi1“ oder „Hi2“ bei Standgeräten) an.

6.6.2 CO₂-Werte messen

Voraussetzungen

Um CO₂-Werte im Garraum messen zu können, müssen folgende Voraussetzungen erfüllt sein:



- Garraumtür geschlossen
- Anzeige (9) zeigt eine Garraumtemperatur von 302 °F an.
- Brenner läuft auf hoher Leistung „Hi“ („Hi1“ oder „Hi2“ bei Standgeräten)
- Anzeige (8) zeigt die Lüftergeschwindigkeit bei hoher Leistung „Hi“ („Hi1“ oder „Hi2“ bei Standgeräten) entsprechend der nachfolgenden Tabelle.

⚠️ WARNUNG

Erstickungsgefahr durch Kohlenmonoxid

Liegt der CO₂-Gehalt außerhalb der empfohlenen Grenzen, ist ein sicherer Betrieb nicht gewährleistet.

- Sicherstellen, dass der CO₂-Gehalt bei niedriger Leistung 0,5–1 % niedriger ist als bei hoher Leistung.
- Empfohlene Grenzen für CO₂-Gehalt beachten (siehe [Tabelle 27, Seite 46](#)).

HINWEIS


Sonde nicht während des Zündvorgangs einführen, die gemessenen CO₂-Werte sind durch den Zündvorgang besonders hoch.

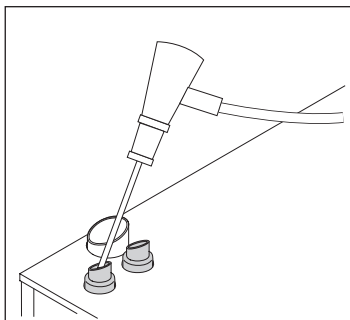
| Größe | Hi (Hi1 oder Hi2 bei Standgeräten) | Lo (Lo1 oder Lo2 bei Standgeräten) |
|-------|------------------------------------|------------------------------------|
| 615 | 5050 | 4800 |
| 620 | 6700 | 4800 |
| 115 | 5050 | 2800 |
| 120 | 6700 | 2800 |
| 215 | 5050 | 2800 |
| 220 | 6700 | 2800 |

Tabelle 26: Lüftergeschwindigkeit (U/min) bei hoher (Hi) und niedriger (Lo) Leistung für Erd- und Flüssiggas

HINWEIS

Stellknopf (7) drehen, um bei Standgeräten zwischen oberer und unterer Kammer umzuschalten.


 Anzeige (8) zeigt die ausgewählte Kammer „Hi1“ oder „Hi2“ und „Lo1“ oder „Lo2“ an.

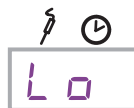


1. Sonde in den Abgasstutzen halten, um die CO₂-Werte zu messen.
 - Linker Abgasstutzen: untere Kammer
 - Rechter Abgasstutzen: obere Kammer
 Wegen der hohen Garraumtemperatur von 302°F Messung nur kurzzeitig durchführen, damit der Garraum nicht überhitzt.

Der CO₂-Gehalt muss innerhalb der Grenzen liegen, die in der nachfolgenden Tabelle angegeben sind.

| Gasart | CO ₂ -Gehalt bei hoher Leistung | CO ₂ -Gehalt bei niedriger Leistung |
|-------------------|--|---|
| Erdgas | 8,6–9,6 % | 0,5–1,0 % niedriger als bei max. Leistung Hi/Hi1 oder Hi2 |
| Flüssiggas Propan | 10,0–11,0 % | |
| Flüssiggas Butan | 11,7–12,7 % | |

Tabelle 27: CO₂-Gehalt bei max./min. Brennerleistung



2. Mit Stellknopf (7) niedrige Leistung „Lo“ („Lo1“ oder „Lo2“ bei Standgeräten) auswählen.



Anzeige (9) zeigt „CO₂“ an.



Anzeige (8) zeigt „Lo“ („Lo1“ oder „Lo2“ bei Standgeräten) an.

Der von der Sonde gemessene CO₂-Gehalt muss um 0,5–1,0 % niedriger als der bei maximaler Leistung „Hi“ („Hi1“ oder „Hi2“ bei Standgeräten) gemessene.

3. Weichen die Messwerte von den in der Tabelle angegebenen Werten ab, CO₂-Gehalt manuell einstellen (siehe [Kapitel „CO₂-Gehalt manuell einstellen“](#), Seite 50).

HINWEIS

Während des Brennvorgangs muss der CO₂-Wert unter 100 ppm liegen, 0–10 ppm sind normal.

4. Bei CO₂-Werten über 100 ppm Kundenservice kontaktieren.













6.6.3 Brennerstatus und Garraumtemperatur anzeigen

1. Vorheizen (10) drücken.

Bei Tischgeräten: Anzeige (9) zeigt „GF“ an.

Bei Standgeräten: Anzeige (9) zeigt „GF1“ oder „GF2“ an.

Bei fehlerfreiem Brennerstart: Anzeige (8) zeigt „00“, „10“, „11“ an.







| Anzeige | Bedeutung |
|--|---|
|   | Gasmagnetventil Brenner, Flammwächter |
|   | Kammer 1: Gasmagnetventil Brenner, Flammwächter |
|   | Kammer 2: Gasmagnetventil Brenner, Flammwächter |
|   | Gasmagnetventil geschlossen, keine Flamme |
|   | Gasmagnetventil geöffnet, keine Flamme (Zündphase) |
|   | Gasmagnetventil geöffnet, Flamme vorhanden (Brenner gezündet) |

Sollte die Gaszufuhr zum Gerät gestört sein, wird der Zündversuch abgebrochen.

Anzeige (9) zeigt blinkend „Err“ für Fehler an.

Anzeige (8) zeigt blinkend die Fehlernummer an.

LEDs von Step (13) blinken.

| Fehler | Mögliche Ursachen | Abhilfe |
|---|--|---|
|   | „Kein Gas“: Gashahn geschlossen oder Luft in der Gaszuleitung | - Gashahn öffnen. - Zündversuch wiederholen. |
|   | „Gasgebläse“: Stromzuleitung zum Gasgebläse unterbrochen oder Fehler in der Steuerelektronik | - Kundenservice kontaktieren. |
|   | „Allgemeiner Gasfehler“: Falsche Gasqualität | - Kundenservice kontaktieren. |



- Nachdem der Brenner gezündet hat, Vorheizen (10) drücken, um Garraumtemperatur und Lüftergeschwindigkeit anzuzeigen.

Anzeige (9) zeigt die aktuelle Garraumtemperatur in °F an.

Anzeige (8) zeigt die ersten drei Stellen der vierstelligen Lüftergeschwindigkeit, z. B. „280“ bei 2800 U/min.

6.7 CO₂/CO-Werte prüfen (SmartCombi)

HINWEIS

Zur Ansicht der Bedienelemente Umschlagseite der Bedienungsanleitung ausklappen.

6.7.1 CO₂-Kalibrierung starten

HINWEIS

Falls sich noch Luft in der Gaszuleitung befindet, zeigt Anzeige (4) bei der Erstinbetriebnahme die Fehlermeldung „Kein Gas“ an. Startvorgang in diesem Fall wiederholen.

- Gerät einschalten.
- Wahltaste (13) drücken, um Menü zu öffnen.
- Mit CombiDial (9) Menü „Einstellen“ auswählen.
- CombiDial (9) drücken, um Menü zu öffnen.
Anzeige (4) zeigt „Passwort“ und „000“ an.
- Mit CombiDial (9) Passwort „999“ eingeben.
- CombiDial (9) drücken, um Auswahl zu bestätigen.
Anzeige (4) zeigt „Gas CO₂ Kalibrie“ an.

- Start/Stop (8) drücken, um die CO₂-Kalibrierung zu starten.

Anzeige (4) zeigt „Hohe Leistung“, die Lüftergeschwindigkeit und die Garraumtemperatur an.

HINWEIS

Mit Wahl Taste (13) „Kammer umschalten“ kann bei Standgeräten zwischen oberer und unterer Kammer umgeschaltet werden. Anzeige (4) zeigt die ausgewählte Kammer durch einen Pfeil neben der Lüftergeschwindigkeit an.

Der CO₂-Gehalt wird bei hoher Leistung gemessen.

6.7.2 CO₂-Werte messen

Voraussetzungen Um CO₂-Werte im Garraum messen zu können, müssen folgende Voraussetzungen erfüllt sein:

- Garraumtür geschlossen
- Brenner läuft auf hoher Leistung
- Anzeige (4) zeigt Garraumtemperatur von 302 °F an
- Anzeige (4) zeigt die Lüftergeschwindigkeit bei hoher Leistung entsprechend der nachfolgenden Tabelle an.

⚠️ WARNUNG

Erstickungsgefahr durch Kohlenmonoxid

Liegt der CO₂-Gehalt außerhalb der empfohlenen Grenzen, ist ein sicherer Betrieb nicht gewährleistet.

- Sicherstellen, dass der CO₂-Gehalt bei niedriger Leistung 0,5–1 % niedriger ist als bei hoher Leistung.
- Empfohlene Grenzen für CO₂-Gehalt beachten (siehe [Tabelle 29, Seite 50](#)).

HINWEIS

Sonde nicht während des Zündvorgangs einführen, die gemessenen CO₂ -Werte sind durch den Zündvorgang besonders hoch.

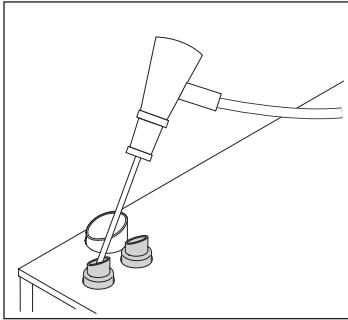
| Größe | Hi (Hi1 oder Hi2 bei Zweikammer-Geräten) | Lo (Lo1 oder Lo2 bei Zweikammer-Geräten) |
|-------|--|--|
| 615 | 5050 | 4800 |
| 620 | 6700 | 4800 |
| 115 | 5050 | 2800 |
| 120 | 6700 | 2800 |
| 215 | 5050 | 2800 |
| 220 | 6700 | 2800 |

Tabelle 28: Lüftergeschwindigkeit (U/min) bei hoher (Hi) und niedriger (Lo) Leistung für Erd- und Flüssiggas

HINWEIS

Mit Wahltaste (13) „Kammer umschalten“ kann bei Standgeräten zwischen oberer und unterer Kammer umgeschaltet werden.

Die ausgewählte Kammer wird in der Anzeige (4) durch einen Pfeil neben der Lüftergeschwindigkeit markiert.



1. Sonde in den Abgasstutzen halten, um die CO₂-Werte zu messen.
 - Linker Abgasstutzen: untere Kammer
 - Rechter Abgasstutzen: obere Kammer

Wegen der hohen Garraumtemperatur von 302 °F Messung nur kurzzeitig durchführen, damit der Garraum nicht überhitzt.

Der CO₂-Gehalt muss innerhalb der Grenzen liegen, die in der nachfolgenden Tabelle angegeben sind.

| Gasart | CO ₂ -Gehalt bei hoher Leistung | CO ₂ -Gehalt bei niedriger Leistung |
|-------------------|--|---|
| Erdgas | 8,6–9,6 % | 0,5–1,0 % niedriger als bei max. Leistung Hi/Hi1 oder Hi2 |
| Flüssiggas Propan | 10,0–11,0 % | |
| Flüssiggas Butan | 11,7–12,7 % | |

Tabelle 29: CO₂-Gehalt bei max./min. Brennerleistung

2. Brenner auf niedrige Leistung umstellen.

Anzeige (4) zeigt „Niedrige Leist“, die Lüftergeschwindigkeit und die Garraumtemperatur an.

Der von der Sonde gemessene CO₂-Gehalt muss um 0,5–1,0 % niedriger sein als der bei hoher Leistung gemessene Wert.

3. Weichen die Messwerte von den in der Tabelle angegebenen Werten ab, CO₂-Gehalt manuell einstellen (siehe [Kapitel „CO₂-Gehalt manuell einstellen“](#), Seite 50).

HINWEIS

Während des Brennvorgangs muss der CO₂-Wert unter 100 ppm liegen, 0–10 ppm sind normal.

4. Bei CO₂-Werten über 100 ppm Kundenservice kontaktieren.

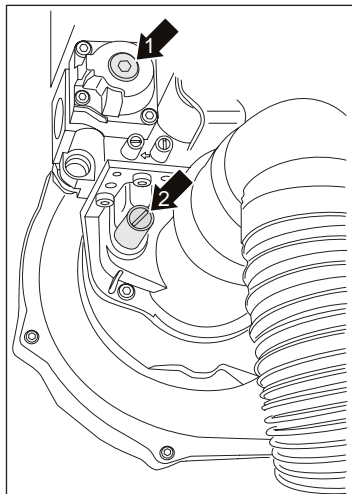
6.8 CO₂-Gehalt manuell einstellen

Weichen die Messwerte von den angegebenen Werten ab, muss der CO₂-Gehalt manuell eingestellt werden.

HINWEIS

Wenn der CO₂-Gehalt bei niedriger Leistung eingestellt wurde, muss anschließend der CO₂-Gehalt bei hoher Leistung erneut gemessen werden.

Beide Einstellungen beeinflussen sich gegenseitig.



1. Wenn der CO₂-Gehalt bei niedriger Leistung zu hoch oder niedrig ist:
 - Kappe (1) von Gasventil abschrauben.
 - Mit der Innensechskantschraube hinter Kappe (1) CO₂-Gehalt einstellen, dabei Innensechskantschraube jeweils nur maximal eine ¼ Umdrehung verstellen.
 - CO₂-Gehalt bei niedriger Leistung prüfen.
 - Kappe (1) auf Gasventil aufschrauben.
2. Wenn der CO₂-Gehalt bei hoher Leistung zu niedrig ist:
 - Gasblende entfernen.
 - Stellschraube (2) ca. 10 mm eindrehen.
 - CO₂-Gehalt einstellen.
3. Wenn der CO₂-Gehalt bei hoher Leistung zu hoch ist:
 - Stellschraube (2) ca. 10 mm eindrehen.
 - CO₂-Gehalt einstellen.
4. CO₂-Gehalt bei hoher und niedriger Leistung prüfen.

7 Abgasführung

⚠️ WARNUNG

Brandgefahr durch Verbrennungsgase und heiße Oberflächen

Der Abgasstutzen und seine Abdeckung können hohe Temperaturen aufweisen, die beim direkten Berühren zu Verbrennungen führen.

- Die Temperatur des Abgases kann bis zu 752 °F betragen. Montage des Geräts so planen und durchführen, dass brennbare Auf- und Anstellflächen nicht berührt werden.
- Keine Gegenstände in der Nähe oder auf dem Gerät positionieren.
- Ausreichend Abstand zu Fettfiltern von bauseitigen Dunstabzugshauben einhalten.
- Meidinger Scheibe (Zubehör) verwenden, um die Abgastemperaturen zu reduzieren.
- Gaszufuhr zu den Brennern nur freigeben, wenn Abluftanlagen in Betrieb sind.

⚠️ WARNUNG

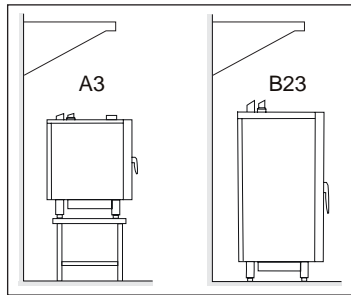
Vergiftungsgefahr durch Abgase

- Abführung der Abgase ins Freie bei Planung und Installation sicherstellen.
- Abluftanlagen wie Dunstabzugshauben, Kamin und Lüftungsdecken installieren.
- Anwender auf die Vorschriften des Brandschutzes hinweisen.

HINWEIS

Um eine unzulässige Konzentration gesundheitsschädlicher Verbrennungsgase zu vermeiden, müssen die Geräte unter Abluftanlagen (raumlufttechnische Anlage mit Sicherheitsschaltung) installiert werden. Bei der Aufstellung eines Geräts unter einer Lüftungsdecke oder einer Dunstabzugshaube muss durch Sicherheitseinrichtungen sichergestellt werden, dass die Gaszufuhr zu den Brennern nur freigegeben wird, wenn die Abluftanlage in Betrieb ist.

Folgende Abgasführungen sind möglich (nach DVGW Arbeitsblatt G634):



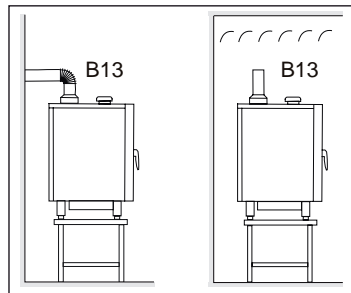
Dunstabzugshaube

- Für Geräte der Art A3
- Für Geräte der Art B23

Kamin

Für Geräte der Art B13 (optional, für alle Versionen möglich).

Bei Anschluss von Geräten an einen Kamin, müssen die Abgaswege regelmäßig gereinigt werden.



Lüftungsdecke

Für Geräte der Art B13 (optional, für alle Versionen möglich).

1. Vorschriften für raumlufttechnische Anlagen beachten und einhalten (siehe [Kapitel „Raumluft“, Seite 8](#)).
2. Länderspezifische Vorschriften beachten und einhalten.
3. Abluftanlagen mit dem zuständigen Bezirksschornsteinfegermeister absprechen und aktenkundig machen.
4. Abgasrohre gemäß den Technischen Regeln für Flüssiggas und Gasinstallationen dichtverbindend verlegen (siehe [Kapitel „Gas“, Seite 6](#)).
5. Gerät gegen Verrücken sichern.

8 Abluftanschluss

Wrasen und Schwaden werden über die eingebaute Wrasenablösung abgelöscht und über den Ablauf abgeführt, so dass eine Abluftanlage nicht zwingend erforderlich ist.

Die Aufstellung unter einer Ablufthaube wird empfohlen.

8.1 Aufstellung unter einer Ablufthaube

→ Vorschriften für raumlufttechnische Anlagen einhalten (siehe [Kapitel „Raumluft“](#), Seite 8).

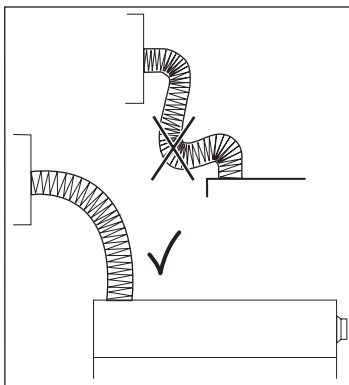
8.2 Anschluss an einen Abluftkanal

Voraussetzungen Anschluss mit Rohr

- Temperatur- und korrosionsbeständiges Rohr (z. B. HT-Rohr PA-I 1818 DIN 19560)

Anschluss mit Schlauch

- Temperaturbeständigkeit mind. 356 °F
- Schlauchdurchmesser
Bei Tischgeräten: 53 mm
Bei Standgeräten: 73 mm
- Schlauchlänge max. 2,5 m



Das Schlauchende darf nicht direkt an einen Abluftkanal angeschlossen werden (z. B. Ablufthaube). Durch den Unterdruck wird der Dampf aus dem Garraum gesaugt, was die Garergebnisse verschlechtert. Das Schlauchende sollte unterhalb (außerhalb) des Abluftkanals enden.

1. Gerät mit Rohr oder Schlauch an einen Abluftkanal anschließen.
2. Bei der Verlegung eines Schlauchs darauf achten, dass sich kein „Wassersack“ bildet (Durchhängen bei waagerechter Verlegung) und dass der Querschnitt nicht verengt wird.



Henny Penny Corporation
P.O. Box 60
Eaton, OH 45320

1-937-456-8400
1-937-456-8402 Fax

Á
V[||Á^ ^ Á ÁÙÁ
FÈ €È FÌ È I FÌ
FÈ €È FÌ È I H Á
ÁÁ

, , , @}} ^] ^}} ^ È {

Á

Á

Á

Á

T æ ~ æC !^áÁ^ K
Á
T SÞÁ æ &@ ^} -æi ä
Y [|^} à>æ | ÈO^!{ æ ^ ÁÁ

Á

