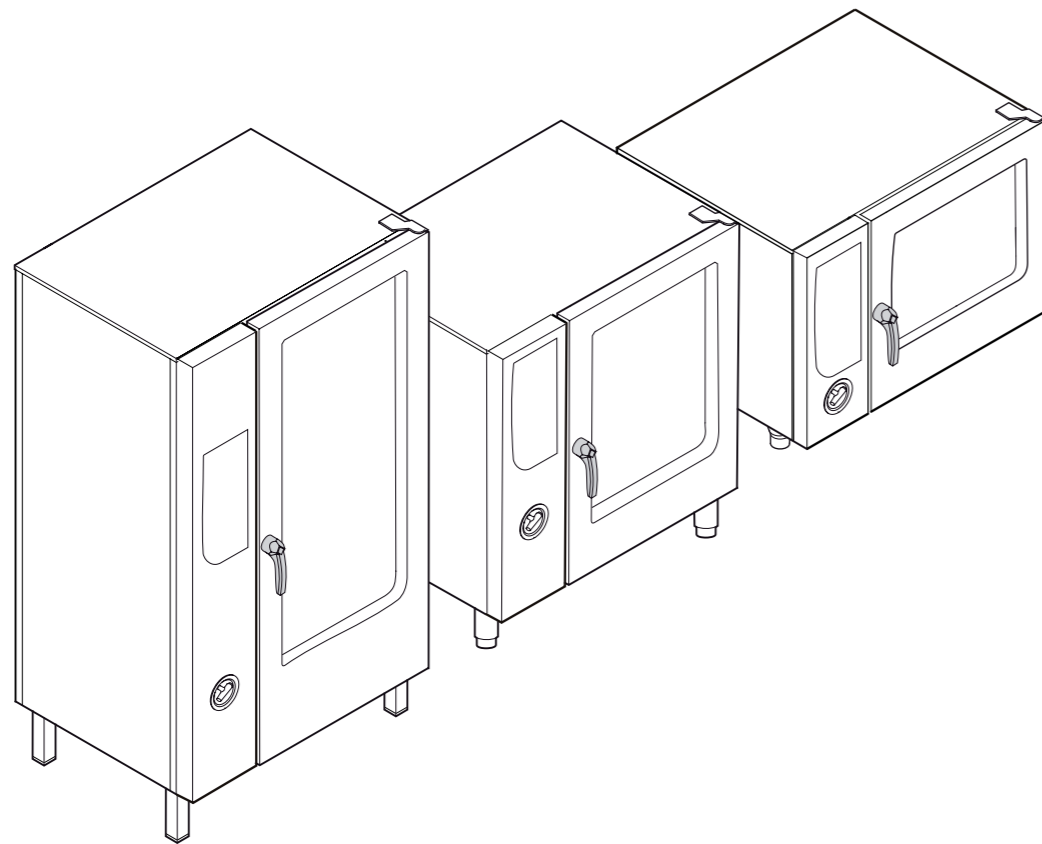


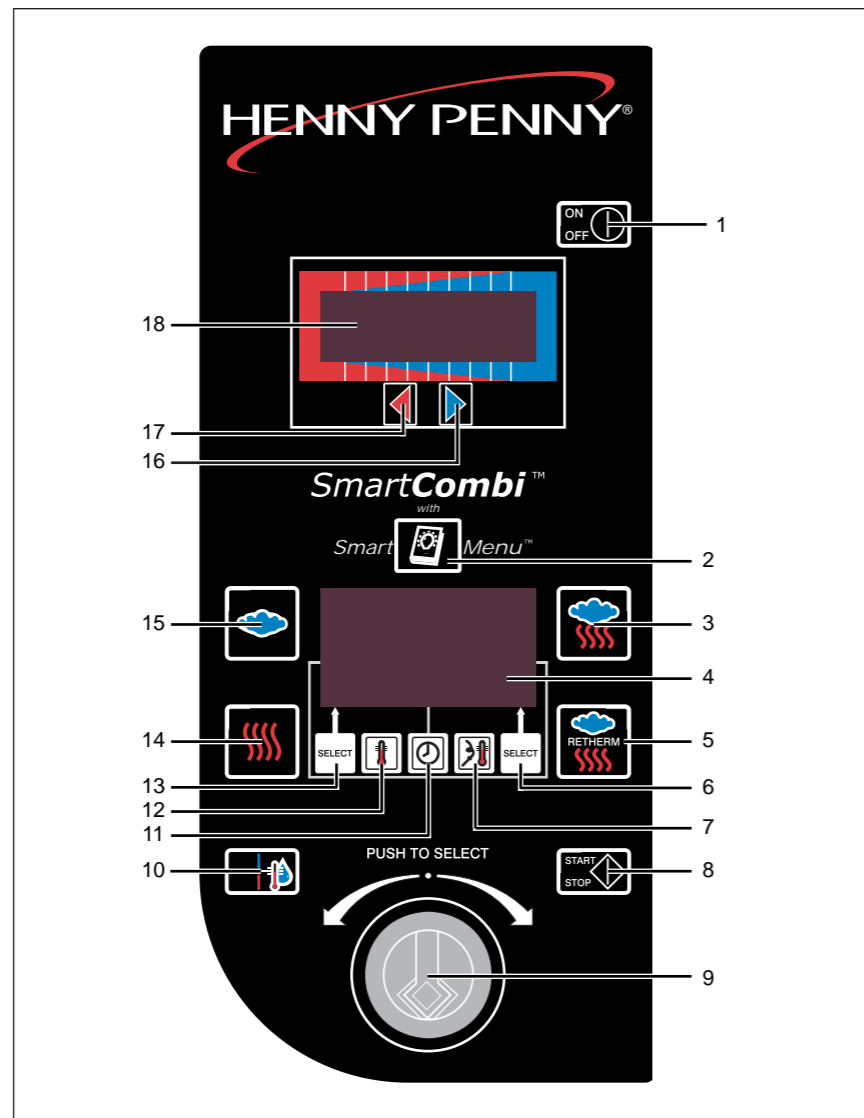
Manual de instruções SmartCombi



Para visualizar os elementos de controlo, desdobre a capa.

Versão	Tipo n.º (eléctrico)	Tipo n.º (gás)	Tamanho
SmartCombi	ESC61XXXX	GSC61XXXX	615
SmartCombi	ESC62XXXX	GSC62XXXX	620
SmartCombi	ESC11XXXX	GSC11XXXX	115
SmartCombi	ESC12XXXX	GSC12XXXX	120
SmartCombi	ESC21XXXX	GSC21XXXX	215
SmartCombi	ESC22XXXX	GSC22XXXX	220

Elementos de controlo



- | | | | |
|---|--|----|--|
| 1 | Tecla "On/Off" | 10 | Tecla "Pronto a cozinhar" |
| 2 | Tecla "SmartMenu" | 11 | Tecla "Tempo de confecção" |
| 3 | Tecla do modo de confecção "Misto" | 12 | Tecla "Temperatura de confecção" |
| 4 | Mostrador | 13 | Selector multifunções |
| 5 | Tecla do modo de confecção "Perfeição" | 14 | Tecla do modo de confecção "Convecção" |
| 6 | Selector multifunções | 15 | Tecla do modo de confecção "Vapor" |
| 7 | Tecla "Temperatura interior" | 16 | Tecla de ajuste do controlo de climatização AtmosControl |
| 8 | Tecla "Start/Stop" | 17 | Tecla de ajuste do controlo de climatização AtmosControl |
| 9 | "Selector CombiDial" | 18 | Visor de climatização |

1	Introdução	7
1.1	Utilização adequada	7
1.2	A respeito deste manual de instruções	7
1.3	Avisos	8
1.4	Garantia e responsabilidade	8
1.5	Explicação dos sinais	10
2	Instruções de segurança	11
3	Estrutura e funcionamento	14
3.1	Descrição do aparelho	14
3.2	Descrição dos elementos de controlo	17
3.3	Modos de operação	18
3.4	SmartMenu (cozinhar automaticamente)	19
3.5	Cozinhar manualmente	19
3.5.1	Vapor	19
3.5.2	Misto	21
3.5.3	Convecção	21
3.5.4	Perfeição (regeneração por climatização)	22
3.5.5	Confecção Delta-T	23
3.5.6	Confecção a baixa temperatura	25
3.6	Funções de confecção ampliadas	27
3.6.1	Injecção programável de vapor	27
3.6.2	Injecção manual de vapor	27
3.6.3	Período de descanso	27
3.6.4	Pré-selecção da hora de início	28
3.6.5	Pronto a cozinhar (preparar a confecção)	28
3.6.6	RackControl	28
3.6.7	Potência de aquecimento reduzida	29
3.7	Funções complementares	29
3.7.1	Aspiração de vapor SES	29
3.7.2	Funcionamento do ventilador em ciclos	30
3.7.3	Velocidade reduzida do ventilador	30
3.7.4	Sinal de fim do passo	30
3.8	Controlo de climatização AtmosControl	30
3.9	Medição da temperatura interior	31
3.10	Protocolo HACCP (Análise de Perigos e Pontos Críticos de Controlo)	31

3.11	WaveClean - sistema de limpeza automático	33
3.12	Interface USB	33
4	Operação	34
4.1	Abrir e fechar a porta da câmara de confecção (aparelhos de mesa)	34
4.1.1	Abrir a porta da câmara de confecção	34
4.1.2	Fechar a porta da câmara de confecção	34
4.2	Abrir e fechar a porta da câmara de confecção (aparelhos de pé)	35
4.2.1	Abrir a porta da câmara de confecção	35
4.2.2	Fechar a porta da câmara de confecção	35
4.3	Carregar e esvaziar o aparelho (aparelhos de mesa)	36
4.3.1	Carregar e esvaziar o aparelho (com carro de alimentação)	36
4.3.2	Carregar e esvaziar o aparelho (sem carro de alimentação)	37
4.4	Carregar e esvaziar o aparelho (aparelhos de pé)	38
4.5	Ligar/desligar o aparelho	39
4.5.1	Ligar	39
4.5.2	Desligar	39
4.6	Trabalhar com o CombiDial	39
4.7	Funções básicas	40
4.7.1	Comutar o idioma	40
4.7.2	Chamar o menu de ajuste e alterar os parâmetros	40
4.7.3	Indicar a temperatura real	40
4.7.4	Ajustar a temperatura de confecção	41
4.7.5	Ajustar o tempo de confecção	41
4.7.6	Controlo de climatização AtmosControl (ajustar a humidade na câmara de confecção)	41
4.7.7	Medir a temperatura interior	42
4.7.8	Ligar o stick de memória USB	42
4.7.9	Memorizar o protocolo HACCP	43
4.7.10	Memorizar a memória de erros	43
4.8	SmartMenu (cozinhar automaticamente)	44
4.8.1	Seleccionar o programa de confecção	44
4.8.2	Iniciar o programa de confecção	45
4.8.3	Terminar o programa de confecção	46
4.8.4	Indicar os últimos programas de confecção	46
4.8.5	Alterar o programa de confecção durante a operação	46
4.8.6	Memorizar um programa de confecção alterado	47

4.8.7	Criar programas de confecção específicos	47
4.8.8	Introduzir um programa de confecção (exemplo)	48
4.8.9	Copiar um programa de confecção	48
4.8.10	Bloquear e autorizar a memória de programas do SmartMenu .	49
4.8.11	Memorizar os programas de confecção SmartMenu	50
4.8.12	SmartMenuautoChef	50
4.9	Cozinhar manualmente	51
4.9.1	Iniciar o modo de confecção Vapor	51
4.9.2	Iniciar o modo de confecção Misto	52
4.9.3	Iniciar o modo de confecção Convecção	52
4.9.4	Iniciar o modo de confecção Perfeição (regeneração por climatização)	53
4.9.5	Iniciar o modo de confecção Delta-T	53
4.9.6	Iniciar o modo de confecção a baixa temperatura	54
4.10	Funções de confecção ampliadas	55
4.10.1	Injecção programável de vapor	55
4.10.2	Injecção manual de vapor	55
4.10.3	Ajustar o período de descanso	56
4.10.4	Ajustar a pré-selecção da hora de início	56
4.10.5	Iniciar o modo de confecção Pronto a cozinhar (preparar a confecção)	57
4.10.6	Trabalhar com RackControl	57
4.10.7	Reduzir a potência de aquecimento	59
4.11	Funções complementares	59
4.11.1	Activar/desactivar uma função complementar	59
4.11.2	Alterar a função complementar	60
4.11.3	Reduzir a velocidade do ventilador	60
4.11.4	Activar o sinal de fim do passo	60
4.12	Alterar as regulações standard	60
4.12.1	Ajustar a quantidade de água para o intervalo de manutenção .	61
4.13	Regulações standard	61
5	Limpeza	66
5.1	Limpeza automática WaveClean	66
5.1.1	Preparar a câmara de confecção	66
5.1.2	Seleccionar o nível WaveClean	66
5.1.3	Colocar o cartucho WaveClean	67
5.1.4	Iniciar WaveClean	68
5.1.5	Terminar WaveClean	68
5.1.6	Cancelar WaveClean	68

5.1.7	Avarias WaveClean	69
5.2	Limpeza manual apoiada pelo sistema	70
5.2.1	Preparar a câmara de confeção	70
5.2.2	Iniciar o programa de limpeza	71
5.2.3	Pulverizar agente de limpeza	71
5.2.4	Deixar actuar o agente de limpeza	72
5.2.5	Limpar	72
5.2.6	Lavar	72
5.2.7	Limpar a vedação da porta	72
5.2.8	Secar	73
5.3	Limpeza geral	73
5.3.1	Limpar a armação exterior	73
5.3.2	Limpar a câmara de confeção	73
5.3.3	Limpar a vedação da porta	74
5.3.4	Limpar a porta da câmara de confeção	74
5.3.5	Limpar o bocal da saída de vapor	76
5.3.6	Descalcificar	76
5.4	Retirar a conduta de ar	77
5.4.1	Remover a conduta de ar (aparelhos de mesa)	77
5.4.2	Remover a conduta de ar (aparelhos de pé)	77
6	Avarias	79
6.1	Eliminar avarias	79
6.2	Reset do sistema electrónico de comando	79
6.3	Causas de erros e solução	80
7	Limited Warranty	82

1 Introdução

1.1 Utilização adequada

Os vaporizadores combinados Henny Penny são aparelhos que se destinam exclusivamente ao uso industrial, especialmente em cozinhas industriais.

O aparelho deve ser utilizado somente para a confecção de alimentos e somente em conjunto com as respectivas grelhas, recipientes, chapas, carros para bandejas e tabuleiros.

O aparelho não deve ser utilizado em domínios domésticos.

Para a produção de vapor, o aparelho deve utilizar exclusivamente água potável de perfeita qualidade e, se for necessário, em combinação com uma instalação de tratamento de água.

É proibida a utilização do aparelho para os seguintes fins, entre outros:

- para lavar louça
- como reservatório
- como fumeiro
- para secar toalhas, papel ou louça
- para aquecer ácidos, lixívia ou outros produtos químicos
- para aquecer embalagens fechadas (p.ex., conservas)
- para aquecer líquidos inflamáveis
- para derreter gorduras ou salgaduras
- para aquecer salas
- para fritar
- para limpar filtros de ar
- utilização sem calhas de inserção/carro para bandejas

1.2 A respeito deste manual de instruções

Este manual de instruções faz parte do aparelho e contém informações necessárias ao pessoal de operação para realizar a operação segura, a limpeza e a manutenção do aparelho e proceder em caso de avaria.

- O pessoal encarregado de actividades no aparelho deve ler o manual de instruções antes do início dos trabalhos, especialmente o capítulo “Instruções de segurança”.
 - Guarde este manual de instruções durante toda a vida útil do aparelho.
 - Assegure-se de que este manual de instruções esteja permanentemente ao alcance do pessoal no local de utilização do aparelho.
 - Entregue este manual de instruções a qualquer novo proprietário ou utilizador do aparelho.
 - Mantenha juntamente com o manual todos os suplementos proporcionados pelo fabricante.
 - Mantenha as indicações actualizadas, incluindo as indicações respeitantes às obrigações de inspecção e de comunicação referentes a aspectos especiais da operação, p.ex., a organização do trabalho, o decurso dos trabalhos ou o pessoal utilizado.
- Grupo-alvo
- Este manual de instruções destina-se ao pessoal de operação que está familiarizado com a operação, limpeza e manutenção e com os procedimentos em caso de avaria do aparelho.
 - As reparações no aparelho devem ser efectuadas somente por pessoal técnico com instrução especial.
 - Não devem operar o aparelho sem estarem vigiados adultos que:
 - não têm condições físicas, sensoriais ou mentais para o efeito,
 - não têm conhecimentos ou experiência para a operação segura e adequada do aparelho.

1.3 Avisos

Os avisos estão assinalados por um pictograma e uma palavra de sinalização.

Eles fazem referência ao tipo e à origem do perigo e também às suas consequências e informam sobre a protecção contra os perigos. O significado dos pictogramas e das palavras de sinalização utilizadas está descrito no parágrafo “Explicação dos sinais” (ver [capítulo “Explicação dos sinais”, página 10](#)).

1.4 Garantia e responsabilidade

O aparelho não deve ser submetido a nenhuma reconstrução nem alteração técnica.

Em caso de alterações técnicas ficam anuladas quaisquer garantias e direitos relacionados com a garantia. Além disso, a segurança do aparelho não está garantida.

Os direitos relacionados com a garantia e responsabilidade em relação a danos pessoais e materiais ficam excluídos, caso possam ser atribuídas a uma ou a várias das seguintes causas:

- **Utilização não adequada do aparelho**
- **Instalação inadequada, colocação em funcionamento inadequada, operação ou manutenção do aparelho inadequada**
- **Alterações técnicas feitas no aparelho sem consultar obrigatoriamente o fabricante**
- **Utilização de peças de substituição ou acessórios que não estão autorizados por parte da Henny Penny**
- **Erros devidos ao não cumprimento deste manual de instruções**

1.5 Explicação dos sinais

PERIGO

Perigo iminente

→ As consequências do não cumprimento são a morte ou lesões graves.

ATENÇÃO

Perigo possível

→ As consequências do não cumprimento poderão ser a morte ou lesões graves.

CUIDADO

Situação perigosa

→ As consequências do não cumprimento poderão ser lesões ligeiras.

CUIDADO

Situação perigosa

→ As consequências do não cumprimento poderão ser danos materiais.

AVISO

Indicações úteis para a operação.

Símbolo	Significado	Descrição
Condições	Condições	Isto tem que estar cumprido antes de poder executar uma instrução de procedimento.
→	Instrução de procedimento, um passo	Aqui tem que fazer alguma coisa.
1. 2.	Instrução de procedimento, vários passos	As instruções de procedimento devem ser efectuadas pela ordem indicada.
On/Off	Elemento de controlo	Realça a designação dos elementos de controlo

2 Instruções de segurança

Os aparelhos Henny Penny cumprem as normas de segurança pertinentes. No entanto, esse facto não exclui todos os perigos como, p.ex., os que podem ocorrer devido a erros de operação.

Desta forma, na instalação e colocação em funcionamento do aparelho, o pessoal de operação deve conhecer e cumprir as prescrições locais em vigor, entre outras a BGR 111 “Trabalhar num serviço de culinária”.

Adicionalmente, respeitar as seguintes instruções de segurança:

- | | |
|--|--|
| Corrente eléctrica | Perigo devido a choque eléctrico <ul style="list-style-type: none">• O revestimento da armação deve ser aberto somente por pessoal técnico com instrução especial.• As reparações no aparelho e no cabo de alimentação apenas devem ser efectuadas por pessoal técnico com instrução especial.• Desligue o aparelho da corrente eléctrica antes de abrir o revestimento da armação.• Não opere o aparelho com o revestimento da armação aberto. |
| Gás | Perigo de explosão devido a gás em fuga <ul style="list-style-type: none">• Em caso de odor a gás:<ul style="list-style-type: none">- Fechar o abastecimento de gás.- Garantir ventilação suficiente.- Não accionar interruptores e não utilizar aparelhos eléctricos.- Não foguear.- Informe a empresa fornecedora de gás e/ou os bombeiros. Utilize o telefone fora do local de instalação.• No caso de incêndio<ul style="list-style-type: none">- Fechar o abastecimento de gás.- Apagar o incêndio com o extintor (classe de incêndio F ou pó ABC) ou com o cobertor de amianto, nunca com água. |
| Sujidade e gordura depositada | Perigo de incêndio devido a sujidade e a gordura depositada <ul style="list-style-type: none">• Limpe o aparelho a seguir a cada utilização.• Cumpra as instruções relacionadas com a limpeza. |
| Superfícies, vapores e líquidos quentes | Perigo de queimadura por contacto com superfícies quentes <ul style="list-style-type: none">• Use luvas de protecção térmica durante a operação.• Abra sempre a porta da câmara de confecção suficientemente e deixe-a encaixar. |

- Deixe as superfícies arrefecer antes de fazer limpezas.
- Não toque no interior do aparelho nem no lado de dentro da porta da câmara de confecção imediatamente após a operação.

Perigo de queimadura devido a vapor quente

- Em primeiro lugar, abra a porta da câmara de confecção um pouco para deixar sair o vapor. A seguir, abra a porta totalmente.
- Não vire o rosto para o bocal de saída do vapor.
- Não posicione as mãos sobre o bocal de saída do vapor.

Perigo de queimadura devido a líquidos quentes

- Durante os programas de limpeza, mantenha a porta da câmara de confecção fechada.
- Para cozinhar líquidos ou produtos que ficam líquidos ao aquecer, utilizar apenas recipientes de fácil observação.
- Não posicione os recipientes com produtos líquidos acima da altura dos olhos.
- Para o transporte de alimentos resistentes ao calor, utilize recipientes com pegas e tampa fechável.
- Fixe o carro de alimentação/carro de bandejas contra quedas.

Ventilador rotativo Perigo de esmagamento

- Não opere o aparelho sem a conduta de ar.

Vidros danificados Perigo de lesões devido a estilhaços de vidro

- Não opere o aparelho com vidros danificados.
- Não opere o aparelho com a luz da câmara de confecção fundida.
- Elimine os alimentos que forem atingidos por estilhaços de vidro.

Limpeza Perigo de corrosão devido a agentes de limpeza

- Use luvas e óculos de protecção durante o manuseamento de agentes de limpeza corrosivos.
- Cumpra as instruções do fabricante dos agentes de limpeza.
- Mantenha os cartuchos WaveClean e de brilhantador fora do alcance das crianças.
- Cumpra as instruções de armazenamento dos cartuchos WaveClean e de brilhantador.

Medição da temperatura interior Não sobreaquecer o sensor da temperatura interior

- Não aqueça o sensor da temperatura interior com um isqueiro ou dispositivo semelhante.

- Utilização indevida** **Danos materiais devido a utilização indevida**
- Não opere o aparelho com elementos de controlo danificados para evitar danos no sistema electrónico.
 - Não opere o aparelho com a vedação da porta danificada para evitar a infiltração de humidade.

- Limpeza** **Danos materiais devido a limpeza inadequada**
- Após a operação, não provoque o arrefecimento forçado da câmara de confecção (p.ex., com o telefone de chuveiro).
 - Não limpe o aparelho com dispositivos de alta pressão.
 - Não limpe as superfícies com agentes muito abrasivos, esponjas ou produtos quimicamente agressivos.
 - Respeite o tempo de actuação de cada agente de limpeza.
 - Limpe regularmente o aparelho.
 - Mantenha a câmara de confecção isenta de incrustações.
 - Para a limpeza automática "WaveClean", utilize exclusivamente os cartuchos originais two-in-one.
 - Antes da limpeza, retire todos os recipientes GN e acessórios da câmara de confecção.

- Utilização não adequada** **Danos materiais devido a utilização não adequada**
- Não opere o aparelho permanentemente a temperaturas elevadas.
 - Não opere o aparelho a temperaturas inferiores a 4 °C.
 - Retire o sensor da temperatura interior antes de remover o alimento.
 - Após a utilização, volte a colocar o sensor da temperatura interior no seu suporte.
 - Ligue apenas sticks de memória USB com base na memória Flash. Não ligue impressoras USB, discos rígidos externos, adaptadores WLAN, UMTS ou Bluetooth ou outros aparelhos USB.
 - Não ligue computadores ou portáteis.
 - Não insira sticks de memória USB, exercendo força excessiva.
 - Insira sticks de memória USB sempre antes da leitura/registo de dados e remova-os apenas quando os dados estiverem totalmente transferidos.

- Manuseamento de alimentos** **Especificações das normas referentes a alimentos**
- Na função "Pré-selecção da hora de início", cumpra as especificações das normas referentes a alimentos.

3 Estrutura e funcionamento

3.1 Descrição do aparelho

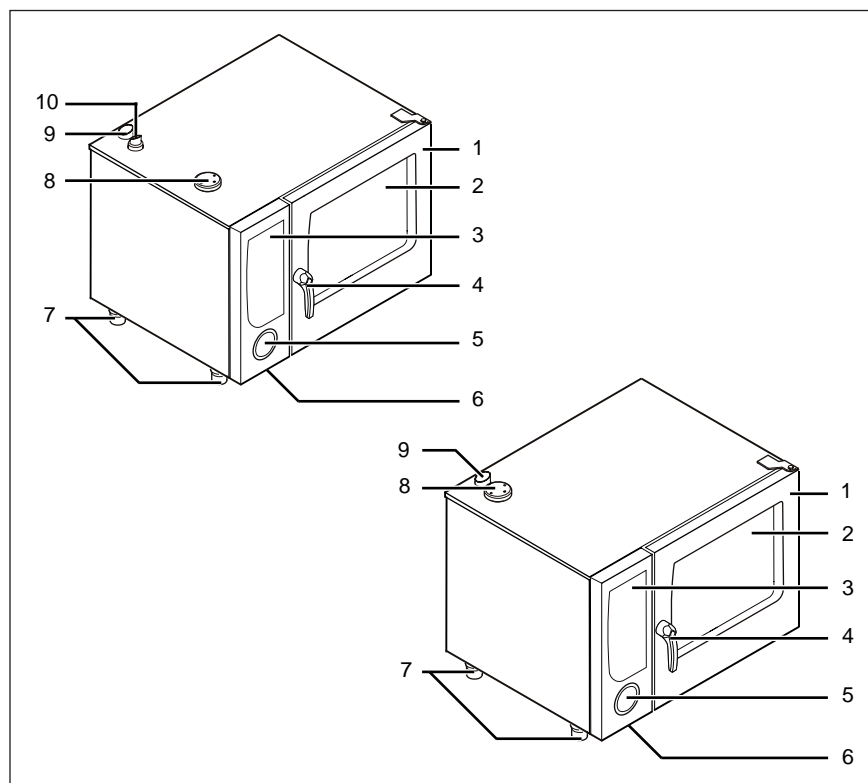


Figura 1: Tamanhos 615 e 620, esquerda: a gás; à direita: eléctrico

- | | | | |
|----------|-------------------------------------|-----------|--|
| 1 | Porta da câmara de confecção | 6 | Interface de dados (oculta) |
| 2 | Vidro isolante | 7 | Pés do aparelho reguláveis em altura |
| 3 | Elementos de controlo | 8 | Bocal para a aspiração do ar da câmara de confecção |
| 4 | Puxador | 9 | Bocal para a saída de vapor |
| 5 | Telefone de chuveiro | 10 | Bocal dos gases de exaustão |

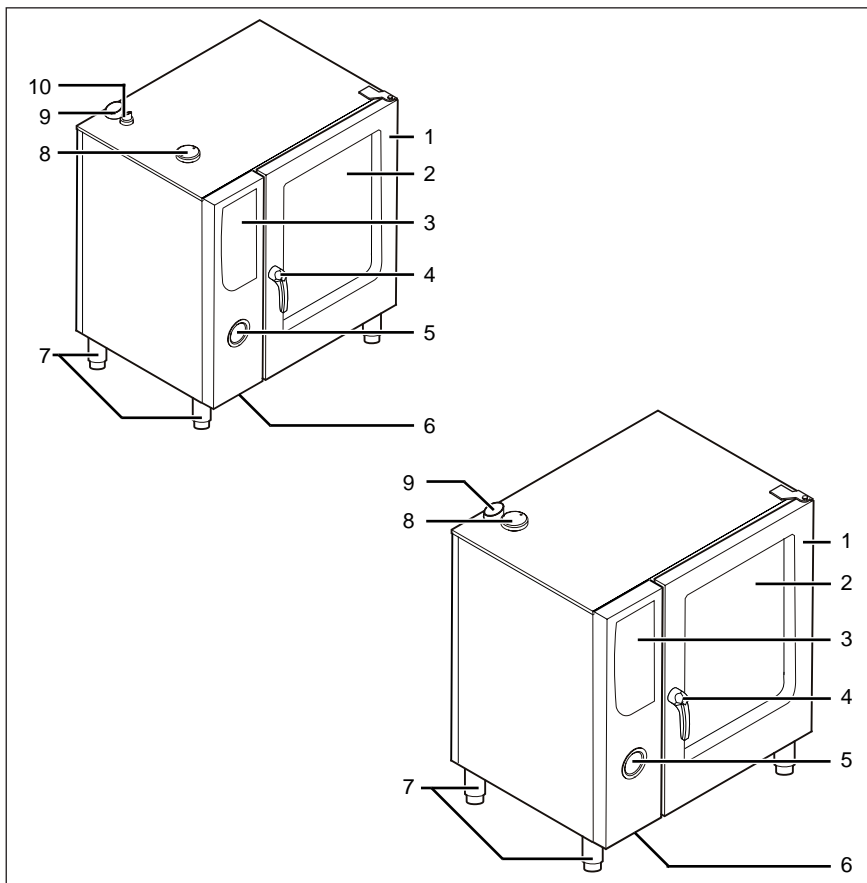


Figura 2: Tamanhos 115 e 120, esquerda: a gás; à direita: eléctrico

- | | | | |
|----------|-------------------------------------|-----------|--|
| 1 | Porta da câmara de confecção | 6 | Interface de dados (oculta) |
| 2 | Vidro isolante | 7 | Pés do aparelho reguláveis em altura |
| 3 | Elementos de controlo | 8 | Bocal para a aspiração do ar da câmara de confecção |
| 4 | Puxador | 9 | Bocal para a saída de vapor |
| 5 | Telefone de chuveiro | 10 | Bocal dos gases de exaustão |

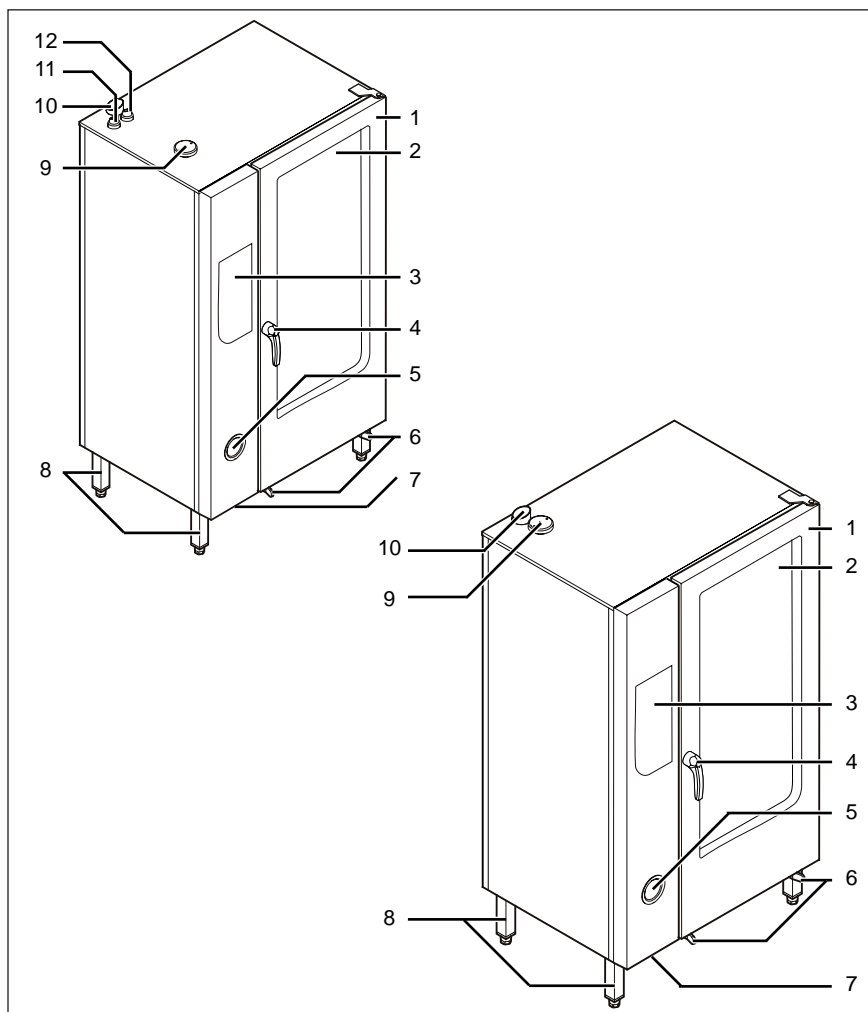


Figura 3: Tamanhos 215 e 220, esquerda: a gás; à direita: eléctrico

- | | | | |
|----------|--|-----------|--|
| 1 | Porta da câmara de confecção | 7 | Interface de dados (oculta) |
| 2 | Vidro isolante | 8 | Pés do aparelho reguláveis em altura |
| 3 | Elementos de controlo | 9 | Bocal para a aspiração do ar da câmara de confecção |
| 4 | Puxador | 10 | Bocal para a saída de vapor |
| 5 | Telefone de chuva | 11 | Bocal dos gases de exaustão (queimador inferior) |
| 6 | Calhas de recepção do carro para bandejas | 12 | Bocal dos gases de exaustão (queimador superior) |

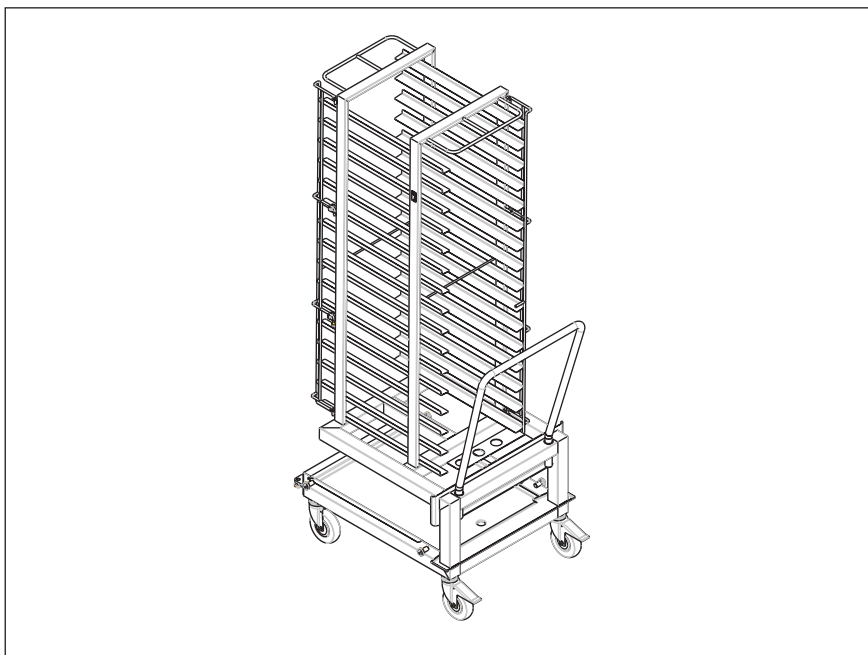


Figura 4: Carro para bandejas (para tamanhos 215 e 220)

3.2 Descrição dos elementos de controlo

AVISO

Para visualizar os elementos de controlo, desdobre a capa.

Elemento de controlo	Descrição
ClimaMonitor	Indicação das classes de confecção SmartMenu Indicação da humidade na câmara de confecção
Mostrador multifunções	Indicação de temperaturas e de tempos de confecção Indicação do guia de menus Seleção das classes de confecção SmartMenu
Tecla do modo de confecção "Misto"	Chamar o modo de confecção "Misto"
Tecla do modo de confecção "Perfeição"	Chamar o modo de confecção "Perfeição" (regeneração por climatização)
Tecla do modo de confecção "Convecção"	Chamar o modo de confecção "Convecção"
Tecla do modo de confecção "Vapor"	Chamar o modo de confecção "Vapor"

Elemento de controlo	Descrição
Selector multifunções	Chamar as diversas funções O mostrador multifunções (4) exibe a respectiva função atribuída
Tecla de ajuste do controlo de climatização AtmosControl	Para aumentar ou reduzir a humidade na câmara de confecção
Tecla "On/Off"	Ligar/Desligar
Tecla "SmartMenu"	Chamar a função SmartMenu (cozinhar automaticamente)
Tecla "Start/Stop"	Iniciar/parar a operação
Tecla "Medição da temperatura interior"	Chamar a função "Medição da temperatura interior"
Tecla "Pronto a cozinhar"	Iniciar a função "Pronto a cozinhar" (preparar a confecção)
Tecla "Tempo de confecção"	Indicar e alterar o tempo de confecção
Tecla "Temperatura de confecção"	Indicar e alterar a temperatura de confecção
"CombiDial"	Navegar nos menus Seleccionar valores

3.3 Modos de operação

O aparelho dispõe de dois modos de operação:

- SmartMenu (cozinhar automaticamente)
- Cozinhar manualmente

Em cada um destes modos de operação, existe a possibilidade de usar diversos modos de confecção.

Os processos de confecção podem ser adaptados individualmente graças às funções de confecção ampliadas e às funções complementares.

Modos de confecção

- Vapor
- Misto
- Convecção
- Perfeição (regeneração por climatização)
- Confecção Delta-T
- Confecção a baixa temperatura

Funções de confecção ampliadas

- Injecção programável de vapor
- Injecção manual de vapor
- Período de descanso
- Pré-selecção da hora de início
- Pronto a cozinhar (preparar a confecção)
- Potência de aquecimento reduzida
- RackControl

Funções complementares

- Aspiração de vapor SES

- Funcionamento do ventilador em ciclos
- Velocidade reduzida do ventilador
- Sinal de fim do passo

3.4 SmartMenu (cozinhar automaticamente)

O modo SmartMenu é a função para cozinhar automaticamente.

Os programas de confecção SmartMenu foram desenvolvidos por cozinheiros-chefes da Henny Penny mas podem ser adaptados individualmente. Adicionalmente, podem ser criados novos programas de confecção SmartMenu.

3.5 Cozinhar manualmente

3.5.1 Vapor

Com o modo de confecção Vapor, pode-se escaldar, estufar, cozer a vapor, cozer, conservar e escalfar.

Há 3 métodos de vapor:

- Vapor suave: 30 °C a 99 °C
- Vapor: 100 °C
- Vapor expresso: 101 °C a 130 °C

- | | |
|------------------|---|
| Vantagens | <ul style="list-style-type: none">• Produção rápida de alimentos com cores fortes, consistência adequada para a mastigação e sabor próprio intenso.• As vitaminas e os minerais são conservados.• Os aromas não se propagam. O sabor e o aroma dos alimentos permanecem e podem fazer-se fornadas mistas.• Menor necessidade de condimentos, gorduras e sal. |
| Sugestões | <ul style="list-style-type: none">• Utilizar os recipientes GN perfurados com 40–65 mm de profundidade. Estes recipientes destinam-se a tempos de confecção breves e impedem que os alimentos em baixo fiquem recozidos.• Nos alimentos congelados, parta os pedaços grandes de maneira a que os alimentos sejam aquecidos por igual.• Depois de estufar os legumes, passe-os por água fria, aplique manteiga e condimentos.• Para legumes esmiuçados use o próprio caldo. Estufe os legumes em recipientes GN perfurados e recolha o caldo em recipientes sem perfurações.• Estufe o arroz de grão comprido em recipientes sem perfurações. Por cada medida de arroz conte medida e meia de água fria ou de caldo frio.• Estufe massas de trigo duro em recipientes sem perfurações. Por cada medida de massas, utilize, pelo menos, cinco medidas de água. |

- Estufe almôndegas, bolas de batata ou Nockerl em recipientes perfurados revestidos com papel vegetal. Cubra imediatamente após a cozedura. Se necessário, mantenha os alimentos quentes em água com amido.
- Antes de estufar, pulverize as batatas com sal fino e mexa-as. Em alternativa, mergulhe as batatas em água salgada durante 15 minutos.

Modo de confecção Vapor suave

O modo de confecção Vapor suave refere-se à confecção com vapor a temperaturas de 30 °C a 99 °C.

O modo Vapor suave torna possível uma preparação especialmente cuidadosa dos alimentos, a demolha de cereais e a escaldadura de presuntos e enchidos.

AVISO

O tempo de confecção é mais prolongado do que nos métodos de confecção Vapor e Vapor expresso.

- Vantagens**
- Reduzem-se as perdas de peso de carnes e enchidos.
 - Evita-se que a pele dos enchidos estale durante o escaldamento ou aquecimento.
 - Qualidade otimizada dos alimentos sensíveis como terrinas, gelatinas, flans, almôndegas, cremes caramelizados ou alimentos dietéticos.
 - Este modo é bom para a utilização de saquetas fechadas a vácuo pelo processo "Sous Vide".
 - As proteínas ficam concentradas numa cozedura graduada com rigor, sem que os alimentos as percam.
- Sugestões**
- Deixe as massas levedadas, massas de pão e massas do tipo folhado pré-preparadas a levedar a uma temperatura de confecção de 32 °C.
 - Regue as trutas de tom azul com vinagre ou azeite.

Modo de confecção Vapor expresso

O modo de confecção Vapor expresso refere-se à confecção com vapor a temperaturas de 101 °C a 130 °C.

O modo de confecção Vapor expresso é adequado para géneros alimentares pouco sensíveis como a batata para cozer com casca, beterraba, nabos, e leguminosas em geral.

- Vantagens**
- Tempos de confecção reduzidos em aprox. 10 % quando comparados com o modo de confecção "Vapor".

- Sugestões**
- Regule a temperatura de confeção entre 105 °C e 110 °C para pequenas fornadas.
 - Regule a temperatura de confeção entre 110 °C e 130 °C para fornos cheios.

3.5.2 Misto

O tipo de cozedura CombiDämpfen é especialmente adequado para grandes assados, empadões e panificados.

- Vantagens**
- Climatização otimizada da câmara de confeção: os alimentos não ficam secos.
 - Confeção muito rápida com um mínimo de perdas de peso.
 - Os aromas não se propagam. O sabor e o aroma dos alimentos permanecem e podem fazer-se fornadas mistas.
 - Os panificados como as massas levedadas, massas folhadas, massa de pão ficam com um crescimento otimizado durante a cozedura.
 - Os poros dos grandes assados fecham-se imediatamente graças ao vapor, sendo desnecessário alourar.
- Sugestões**
- Fazer um pré-aquecimento da aparelhagem durante pelo menos 10–15 minutos.
 - Reduzir a temperatura de cozedura uns 20–30% em relação a outros métodos de cozedura.
 - Os alimentos começam a corar a partir de uma temperatura de confeção de 120 °C. Quanto mais elevada for a temperatura de confeção ajustada, maior se torna a perda de peso dos alimentos a serem confeccionados, mas tanto mais intensamente ficam corados.
 - Pouse os pedaços para assar sobre grelhas. Os poros dos pedaços para assar fecham-se a toda a volta, não é preciso virar os pedaços.
 - Posicione um tabuleiro por baixo da grelha com os pedaços para assar, de maneira a recolher o molho ou os temperos. Coloque no tabuleiro os ossos, os legumes e os condimentos e adicione água ou caldo.

3.5.3 Convecção

O modo de confeção Convecção é especialmente apropriado para os produtos que não necessitam de humidade adicional.

- Vantagens**
- Grande capacidade.
 - O resultado da confeção é uniforme graças ao ventilador auto-reversível.
 - A necessidade de redução de gorduras pode ser até 95 % inferior à dos outros métodos de confeção.

- Sugestões**
- Fazer um pré-aquecimento da aparelhagem durante pelo menos 10–15 minutos.
 - Os alimentos começam a corar a partir de uma temperatura de 120 °C na câmara de confeção.
Quanto mais elevada for a temperatura ajustada da câmara de confeção, maior se torna a perda de peso dos alimentos a serem confeccionados, mas tanto mais intensamente ficam corados.
 - Para a produção de alimentos panados, utilize produtos prontos a utilizar adequados para a cozedura por convecção ou então barre os produtos panados com gorduras adequadas para gratinar.

3.5.4 Perfeição (regeneração por climatização)

Com o modo de confeção Perfeição, os alimentos em pratos, travessas ou recipientes GN podem ser regenerados com uma qualidade perfeita.

- Vantagens**
- Produção e preparação de refeições nas horas calmas e sem sobrecargas: no caso de banquetes, pode-se regenerar uma quantidade variada de pratos.
 - Não há qualquer perda de qualidade ao manter os alimentos preparados aquecidos.
 - Climatização otimizada da câmara de confeção: os alimentos não ficam secos.
 - Os pratos não apresentam orlas de condensação ou de secagem.
- Sugestões**
- Pré-aquecer o aparelho e, depois, carregar com rapidez. Assim, a câmara de confeção mantém o ar pré-aquecido.
 - Os alimentos de maiores dimensões e mais compactos a serem confeccionados como, p.ex., almôndegas, rolos de carne ou empadões, levam mais tempo a regenerar: cortar em pedaços ou fatias os componentes mais compactos.
 - Distribuir os componentes dos alimentos de modo uniforme pelo prato. Evitar a sobreposição de superfícies grandes e de várias alturas.
 - Aplicar o molho nos pratos só depois de regenerados.
 - Colocar a carne e o peixe sobre uma base de maneira a ficarem uniformemente regenerados e não aderirem ao prato.
 - Pré-cozer a carne para os casos em que ela deve ficar meio passada após a regeneração.
 - Temperar e untar os legumes, o arroz e as massas antes da regeneração.

- No caso de percursos de transporte mais longos e banquetes maiores, utilizar coberturas térmicas, bem como vários carrinhos para servir os pratos do banquete. Pré-aquecer as coberturas térmicas antes da utilização.
Os pratos podem manter-se aquecidos durante, no máximo, 20 minutos. Fazer a regeneração de outros lotes durante esse tempo: assim, os alimentos podem ser servidos simultaneamente aos convidados.
- Utilizar recipientes GN com tampa para a regeneração de alimentos em doses, de modo a reduzir os tempos de confecção.
- O tempo e a temperatura de regeneração dependem do número dos pratos (ver a tabela “Capacidades dos pratos” e tabela “Temperaturas e tempos de regeneração”).

Tamanho	Ø 26 cm	Ø 28 cm	Ø 32 cm
615	30	24	22
620	30	24	22
115	50	40	40
120	50	40	40
215	100	80	80
220	120	120	80
	Em tabuleiros em grelha (aparelhos 1/1 com grelhas especiais FlexiRack)		(Armação para tabuleiros e pratos ou carro para bandejas)

Tabela 1: Capacidades dos pratos

Tamanho	Temperatura de regeneração	Tempo de regeneração
615	120–130 °C	4–8 minutos
620	120–130 °C	4–8 minutos
115	120–130 °C	4–8 minutos
120	120–130 °C	4–8 minutos
215	120–130 °C	6–10 minutos
220	120–130 °C	6–10 minutos

Tabela 2: Temperaturas e tempos de regeneração

3.5.5 Confeção Delta-T

Com a Confeção Delta-T, a temperatura de confecção depende da temperatura interior do alimento confeccionado. Durante a confecção Delta-T, os tempos de confecção são maiores do que os dos outros modos de confecção. Ao utilizar a função complementar “Pré-selecção

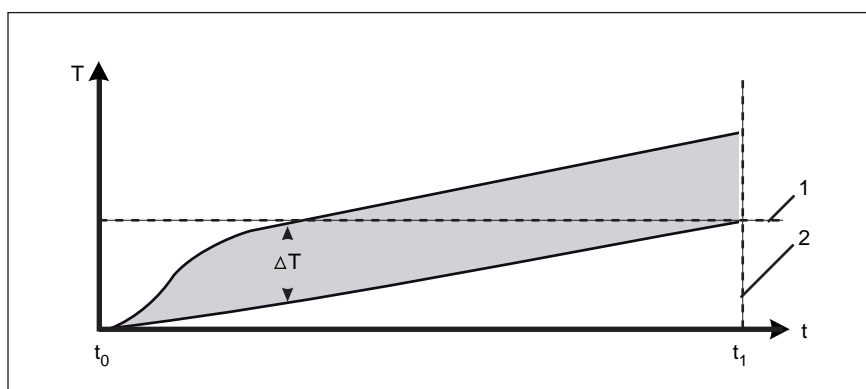
da hora de início”, pode-se, portanto, aproveitar bem os tempos escassos de operação.

Com a confecção Delta-T, a temperatura de confecção é sempre superior num valor previamente regulado (o valor Delta-T) à temperatura interior actual do alimento a ser confeccionado.

Aplica-se a fórmula:

temperatura interior actual + valor Delta-T = temperatura de confecção

Uma vez que é necessária a temperatura interior do alimento, deve utilizar o sensor da temperatura interior durante a confecção Delta-T.



t	Tempo	ΔT	Valor Delta-T
t_0	Início do processo de confecção	1	Temperatura interior pretendida
t_1	Fim do processo de confecção	2	Temperatura interior pretendida alcançada
T	Temperatura		

AVISO

Quanto mais elevada for a temperatura de confecção, maior se torna a perda de peso dos alimentos a serem confeccionados, mas tanto mais intensamente ficam corados.

Para evitar tempos de confecção muito prolongados, o valor Delta-T deve ser de, pelo menos, 10 °C.

Modo de confecção	Valor Delta-T	Temperatura interior pretendida
Vapor	1–31 °C	21–99 °C
Misto	1–151 °C	
Convecção	1–201 °C	

Tabela 3: Âmbitos de regulação para o valor Delta-T em função do modo de confecção

Assado	Valor Delta-T	Temperatura interior pretendida
Rosbife	50–55 °C	48–58 °C
Lombo de vaca	50–60 °C	50–60 °C
Vitela assada	50–70 °C	78 °C
Lombo de porco	50–70 °C	78 °C
Presunto	50–60 °C	78 °C

Tabela 4: Temperaturas de confeção recomendadas para grandes assados

3.5.6 Confeção a baixa temperatura

O modo de confeção Confeção a baixa temperatura é especialmente adequado para carnes vermelhas.

Graças à confeção especialmente cuidadosa (âmbito de temperaturas de 60–100 °C), os grandes assados mantêm o peso bruto quase intacto, minimizando as perdas devidas à confeção.

O controlo de climatização AtmosControl otimiza a climatização na câmara de confeção de maneira a evitar a formação de crostas e o funcionamento do ventilador é realizado em ciclos.

As vantagens são:

- Secagem reduzida
- Confeção uniforme
- Formação de crostas reduzida
Para obter um gratinado estaladiço, comece por alourar com um passo de confeção a uma temperatura mais alta.
- Os alimentos podem ser conservados quentes sem que a superfície fique seca.

A confeção a baixa temperatura possui dois passos de confeção, o passo de alourar e a própria confeção a baixa temperatura.

AVISO

A temperatura na câmara de confeção deve estar só ligeiramente acima da temperatura interior pretendida para o alimento a ser confeccionado, mas deve ser, pelo menos, 5 °C superior. Se a diferença entre a temperatura na câmara de confeção e a temperatura interior for inferior a 5 °C, a temperatura interior pretendida poderá não ser obtida.

Quanto mais elevada for a temperatura na câmara de confeção, maior se torna a perda de peso dos alimentos a serem confeccionados, mas tanto mais intensamente ficam corados.

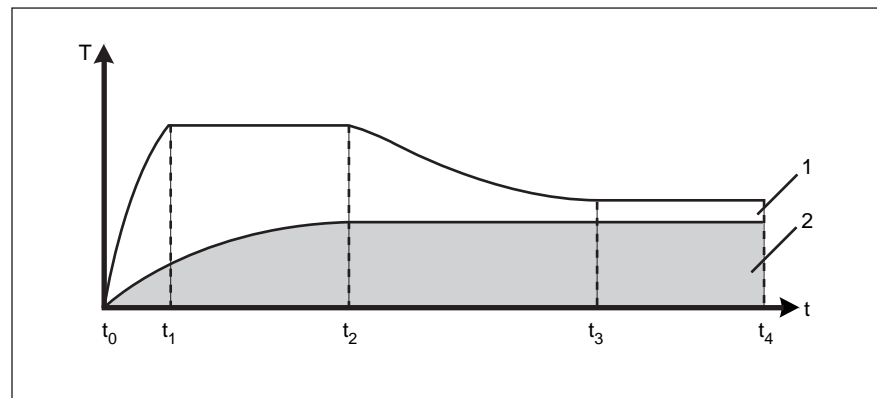
Assado	Temperatura interior pretendida	Temperatura na câmara de confecção	Passos de confecção
Rosbife	55 °C	60 °C	1. Convecção ou Misto 2. Confecção a baixa temperatura
Carne de porco assada	75 °C	80 °C	
Vitela assada	70 °C	75 °C	
Borrego assado	75 °C	80 °C	

Tabela 5: Temperaturas de confecção recomendadas para grandes assados

A confecção a baixa temperatura pode ser realizada com ou sem a medição da temperatura interior.

Confecção a baixa temperatura sem medição da temperatura interior

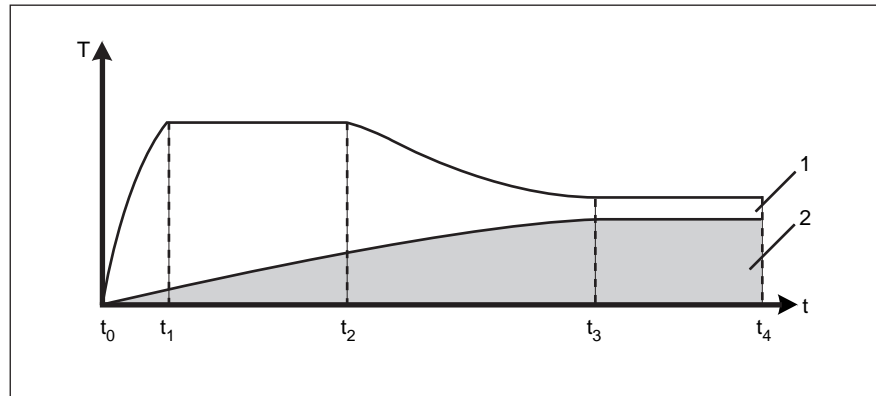
Durante a confecção a baixa temperatura sem a medição da temperatura interior, o aparelho comuta do primeiro passo de confecção para a confecção a baixa temperatura assim que a temperatura de confecção ajustada é alcançada.



- 1 Temperatura na câmara de confecção
- 2 Temperatura de confecção
- t₀ Início
- t₁ Câmara de confecção pré-aquecida
- t₂ 1º passo de confecção concluído
- t₃ 2º passo de confecção concluído
- Alimentos prontos para servir
- t₄ Tempo máximo para conservar o calor

Confecção a baixa temperatura com medição da temperatura interior

Durante a confecção a baixa temperatura com a medição da temperatura interior, o aparelho comuta do primeiro passo de confecção para a confecção a baixa temperatura assim que 80 % da temperatura interior pretendida for alcançada.



1	Temperatura na câmara de confecção	t ₂	1º passo de confecção concluído
2	Temperatura interior	t ₃	2º passo de confecção concluído
			Alimentos prontos para servir
t ₀	Início	t ₄	Tempo máximo para conservar o calor
t ₁	Câmara de confecção pré-aquecida		

3.6 Funções de confecção ampliadas

3.6.1 Injecção programável de vapor

A função de confecção ampliada Injecção programável de vapor é prioritariamente utilizada para cozer massas pré-preparadas que precisam de um nível elevado de humidade na câmara de confecção antes da fase de cozedura.

3.6.2 Injecção manual de vapor

Com a função de confecção ampliada Injecção manual de vapor, existe a possibilidade de aumentar a humidade da câmara de confecção durante a operação.

A injecção manual de vapor durante a operação é possível em todos os modos de confecção, à excepção de Vapor.

3.6.3 Período de descanso

Com a função de confecção ampliada Período de descanso, pode-se programar uma imobilização do ventilador.

Esta função é principalmente utilizada a seguir a uma injeção programável de vapor para que a injeção de vapor actue.

3.6.4 Pré-selecção da hora de início

Com a função Pré-selecção da hora de início, o tempo de espera até ao início do programa pode ser ajustado.

Assim, pode-se preparar alimentos, carregar o aparelho e seleccionar o programa de confecção pretendido muito antes do processo de confecção começar.

Desta maneira, evitam-se muitos impasses na produção e na preparação.

AVISO

Ao utilizar a pré-selecção da hora de início podem ocorrer temperaturas na câmara de confecção que favoreçam o crescimento de germes nocivos nos alimentos.

Respeite as especificações das normas referentes a alimentos.

3.6.5 Pronto a cozinhar (preparar a confecção)

As condições iniciais ideais são muito importantes para muitos programas de confecção (p.ex., cozer).

A função de confecção ampliada Pronto a cozinhar faz o pré-aquecimento quando a câmara de confecção está demasiado fria, faz o arrefecimento quando a câmara está demasiado quente e prepara a climatização da câmara para a confecção.

AVISO

Esta função pode ser iniciada manualmente, se assim for necessário.

3.6.6 RackControl

Se pretender confeccionar na mesma fase de trabalho produtos com tempos de confecção diferentes como, p.ex., batatas, couve-flor, ervilhas, cenouras e carne ou se pretender confeccionar os mesmos pratos mas em tempos diferentes, a função de confecção ampliada RackControl possibilita o controlo simultâneo de até 5 tempos de confecção diferentes.

Quando um tempo de confecção é concluído, ouve-se um breve aviso sonoro e os alimentos confeccionados podem ser retirados.

Durante esse procedimento, o processo de confecção não é interrompido (operação permanente).

A função "RackControl" torna-se especialmente prática na regeneração dos alimentos servidos em pratos ("Perfeição"). Com a operação

permanente, existe a possibilidade de controlar os tempos de confecção de vários pratos.

3.6.7 Potência de aquecimento reduzida

Com a função de confecção ampliada Potência de aquecimento reduzida, o consumo de potência do aparelho e os picos de consumo de corrente são reduzidos.

- Nos aparelhos de mesa: um circuito de aquecimento é desligado.
- Nos aparelhos de pé: a câmara inferior é desligada.

A função é adequada para:

- confecção de grandes assados
- confecção a baixa temperatura
- confecção de pequenas fornadas

AVISO

Devido à potência de aquecimento reduzida, o tempo de confecção aumenta. Por essa razão, esta função não é adequada para o modo de confecção "Perfeição" (regeneração por climatização).

3.7 Funções complementares

Com as funções complementares, cada um dos passos de confecção pode ser adaptado ao respectivo alimento a ser confeccionado, de maneira a otimizar ainda mais o resultado da confecção.

Estão disponíveis as seguintes funções complementares:

- Aspiração de vapor SES
- Funcionamento do ventilador em ciclos
- Velocidade reduzida do ventilador
- Sinal de fim do passo

3.7.1 Aspiração de vapor SES

O aparelho está equipado com um dispositivo de segurança para a aspiração de vapor. A Aspiração de vapor SES (Steam Exhaust System) aspira o vapor no final do tempo de confecção para fora da câmara de confecção e condensa o mesmo.

Assim, após o fim da confecção evita-se a saída de vapor incomodativo durante a abertura da porta da câmara de confecção. Esta função não tem qualquer influência sobre o resultado da confecção.

Esta função está activada por norma para todos os programas de confecção com mais de 6 minutos de duração.

A aspiração de vapor SES pode ser manualmente desligada como função complementar.

3.7.2 Funcionamento do ventilador em ciclos

Com a função complementar Funcionamento do ventilador em ciclos, o ventilador trabalha em funcionamento intervalar.

A função pode ser combinada com a função complementar "Velocidade reduzida do ventilador" de maneira a obter até 6 diversas velocidades de circulação do ar na câmara de confeção.

3.7.3 Velocidade reduzida do ventilador

Com a função complementar Velocidade reduzida do ventilador, o fluxo de ar na câmara de confeção pode ser reduzido em diversos níveis para produtos sensíveis à ventilação como soufflés, suspiros, biscoitos, sonhos ou massas folhadas.

3.7.4 Sinal de fim do passo

Com a função complementar Sinal de fim do passo, pode-se activar um sinal para cada passo de confeção em programas de confeção de vários passos. Esta função destina-se a dar ao utilizador um sinal para uma acção, p.ex., "virar o assado".

No fim de um passo de confeção (tempo de confeção / temperatura interior pretendida alcançada) ouve-se um sinal sonoro durante 10 segundos.

O passo de confeção seguinte é imediatamente iniciado. O sinal não atrasa o início do passo de confeção seguinte.

Está normalizada a activação do sinal de fim do passo para o último passo de confeção de um programa.

3.8 Controlo de climatização AtmosControl

Com a humidificação e desumidificação activa do controlo de climatização AtmosControl, a humidade da câmara de confeção pode ser ajustada de 0 a 100 % em passos de 10 %.

Ao ajustar uma humidade na câmara de confeção de 100 %, pode-se obter uma desumidificação dos produtos confeccionados que permite obter um resultado estaladiço com elevado teor de água. O vapor em excesso é aspirado para o exterior da câmara de confeção onde condensa.

3.9 Medição da temperatura interior

A medição da temperatura interior é realizada com um sensor de medição no interior do alimento a ser confeccionado.

Assim que a temperatura interior pretendida é alcançada, o processo de confecção é automaticamente terminado.

A medição da temperatura interior proporciona as seguintes vantagens:

- Menor consumo de energia e de água
- Não há cozedura excessiva
- Menor perda de peso do alimento a ser confeccionado
- Elevada segurança HACCP

3.10 Protocolo HACCP (Análise de Perigos e Pontos Críticos de Controlo)

No Protocolo HACCP são resumidos os valores da temperatura interior em blocos horários independentes. Esses dados são posteriormente impressos ou transferidos para um computador como ficheiro de texto.

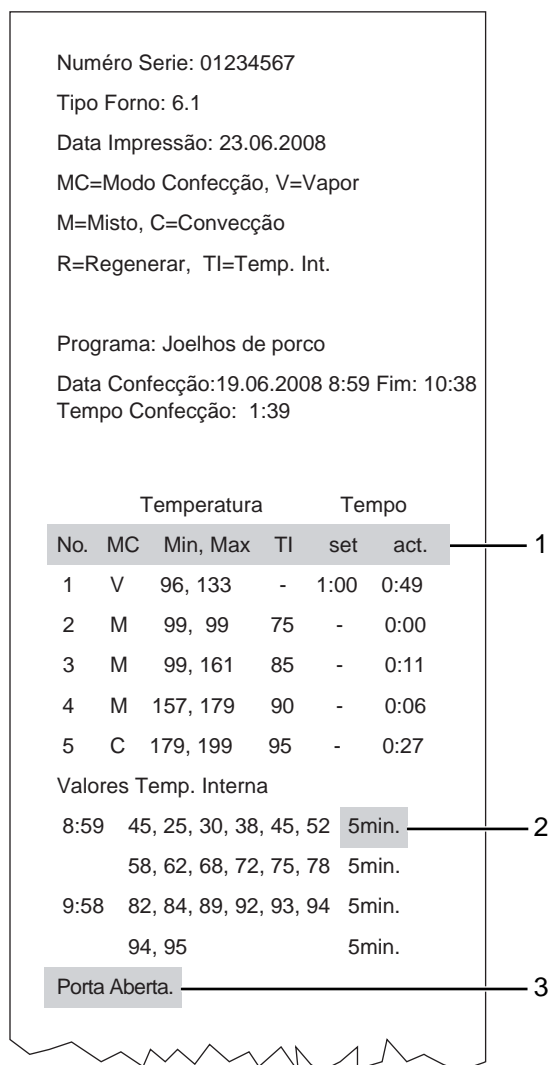


Figura 5: Protocolo HACCP (exemplo)

- 1 Ver a explicação das abreviaturas na tabela seguinte
- 2 Intervalo de consulta
- 3 Ocorrência especial

Abreviatura	Descrição
No.	Número do passo de confecção
MC	Modo de confecção
Min	Temperatura de confecção mínima neste passo de confecção
Max	Temperatura de confecção máxima neste passo de confecção
TI	Temperatura interior pretendida
set	Tempo nominal ajustado
act.	Tempo durante o qual a temperatura de confecção foi mantida Tempo que foi necessário para alcançar a temperatura interior pretendida

Tabela 6: Abreviaturas no protocolo HACCP

3.11 “WaveClean” - sistema de limpeza automático

WaveClean é um sistema de limpeza automático no qual a câmara de confecção é limpa e lavada automaticamente.

3.12 Interface USB

AVISO

Encontra indicações sobre a utilização do software opcional do computador no CD de instalação do software.

Os vaporizadores combinados Henny Penny, versão “SmartCombi” e “SpaceSaver PLUS” estão equipados com uma interface USB 2.0.

Ao utilizar sticks de memória USB, os programas de confecção SmartMenu criados de novo podem ser copiados para outros aparelhos. Deste modo, é possível arquivar protocolos HACCP e mensagens de erro.

Os nomes de ficheiros apenas podem conter 8 caracteres, seguidos por uma extensão de ficheiro. Os nomes de ficheiros mais extensos são apresentados de forma abreviada e obtêm um número corrente adicional, p.ex. “KOCHBU~1.CSP” em vez de “KOCHBUECHER.CSP”.

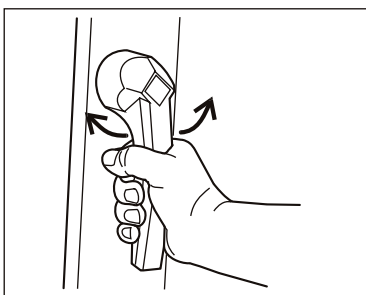
Os nomes de ficheiros são compostos pelo n.º do aparelho e por uma das seguintes extensões do nome do ficheiro:

- “HAC” para protocolos HACCP, p.ex. “12345678.HAC”
- “CSP” para programas de confecção SmartMenu, p.ex. “12345678.CSP”
- “DIA” para mensagens de erro, p.ex. “12345678.DIA”

4 Operação

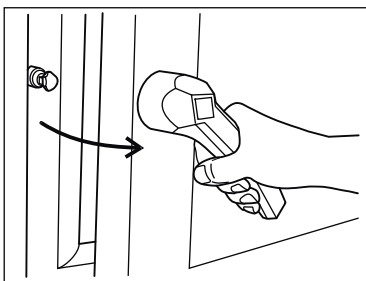
4.1 Abrir e fechar a porta da câmara de confecção (aparelhos de mesa)

4.1.1 Abrir a porta da câmara de confecção



1. Rode o puxador para o lado.

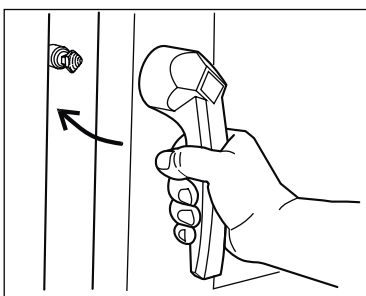
A porta da câmara de confecção abre-se.



2. Abra por completo a porta da câmara de confecção.

Se libertar o puxador, ele volta para a posição inicial.

4.1.2 Fechar a porta da câmara de confecção



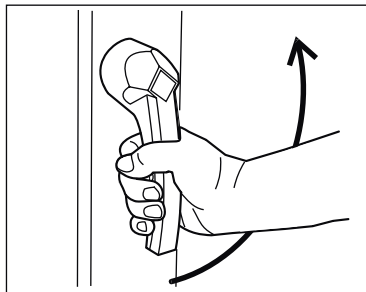
1. Rode o puxador para baixo.

2. Empurre a porta da câmara de confecção de maneira a fechar.

A porta da câmara de confecção está fechada.

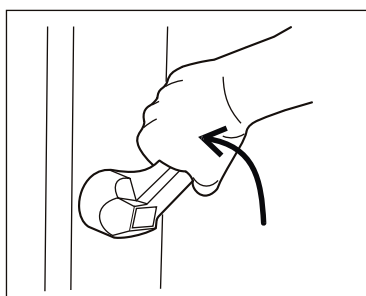
4.2 Abrir e fechar a porta da câmara de confecção (aparelhos de pé)

4.2.1 Abrir a porta da câmara de confecção



1. Rode o puxador para a posição horizontal.

A porta da câmara de confecção abre-se, mas permanece encaixada.

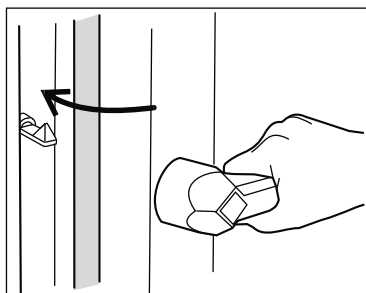


2. Continue a rodar o puxador para cima.

A porta da câmara de confecção desencaixa.

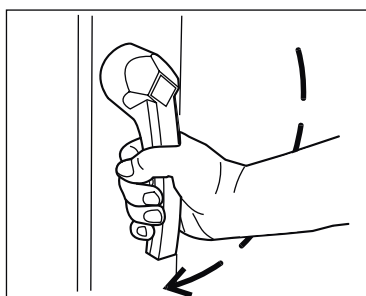
3. Deixe o puxador voltar para trás pela força das molas e abra por completo a porta da câmara de confecção.

4.2.2 Fechar a porta da câmara de confecção



1. Rode o puxador para a posição horizontal.

2. Feche a porta da câmara de confecção com o puxador em posição horizontal.



3. Rode o puxador para baixo.

A porta da câmara de confecção está fechada.

4.3 Carregar e esvaziar o aparelho (aparelhos de mesa)

4.3.1 Carregar e esvaziar o aparelho (com carro de alimentação)

Requisitos Armações de suspensão removidas

Suportes de alimentos verificados em relação à devida colocação nas armações de suspensão

AVISO

Este parágrafo descreve as operações de carregar e esvaziar feitas com carro de alimentação (acessório opcional).

⚠ CUIDADO

Perigo de queimadura devido a líquidos quentes

- Utilize somente suportes de alimentos adequados para o efeito: os suportes devem ficar seguros quando assentam nos cantos de apoio.
- Encaixe sempre os suportes de alimentos nas calhas em U.
- Não posicione os suportes de alimentos com alimentos líquidos acima da altura dos olhos.

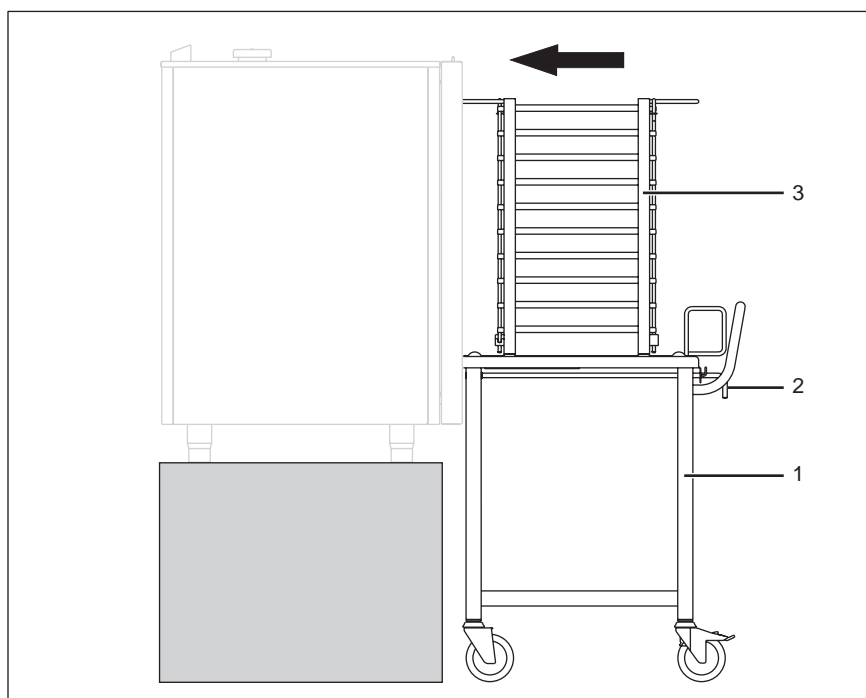


Figura 6: Carregar/esvaziar com carro de alimentação

1. Abra a porta da câmara de confecção.
2. Encaixe a armação de introdução nas cavilhas.

3. Rode a alavanca (2).

A armação para bandejas fica imobilizada, sem rodar.

4. Aproxime o carro de alimentação (1).

5. Rode a alavanca (2).

O bloqueio da armação para bandejas está solto.

O carro de alimentação está imobilizado contra rolamento acidental.

6. Verifique o bloqueio do carro de alimentação puxando-o levemente.

7. Encaixe a armação para bandejas (3) até as rodas encaixarem nas aberturas da armação de introdução.

8. Rode a alavanca (2).

O bloqueio do carro de alimentação está solto.

9. Afaste o carro de alimentação (1).

10. Feche a porta da câmara de confecção.

11. Inicie o processo de confecção.

12. Abra a porta da câmara de confecção e deixe-a ligeiramente aberta até à próxima operação.

Assim, a vida útil da vedação da porta é prolongada.

Não se acumula humidade na câmara de confecção.

13. Esvazie totalmente a câmara de confecção após o processo de confecção.

14. Ao esvaziar, retire os restos de alimentos do crivo de descarga.

4.3.2 Carregar e esvaziar o aparelho (sem carro de alimentação)

CUIDADO

Perigo de queimadura devido a líquidos quentes

- Utilize somente suportes de alimentos adequados para o efeito.
- Não posicione os suportes de alimentos com alimentos líquidos acima da altura dos olhos.

1. Abra a porta da câmara de confecção.

2. Introduza o suporte de alimentos na armação de suspensão.

3. Feche a porta da câmara de confecção.

4. Inicie o processo de confecção.

5. Abra a porta da câmara de confeção e deixe-a ligeiramente aberta até à próxima operação.

Assim, a vida útil da vedação da porta é prolongada.

Não se acumula humidade na câmara de confeção.

6. Retire o suporte de alimentos.
7. Ao esvaziar, retire os restos de alimentos do crivo de descarga.

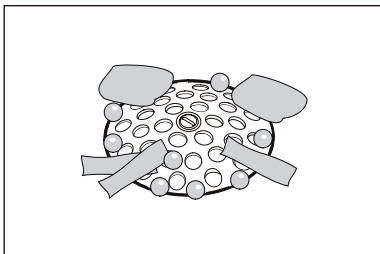
4.4 Carregar e esvaziar o aparelho (aparelhos de pé)

Requisitos Estar verificada a devida colocação dos suportes dos alimentos no carro para bandejas

⚠ CUIDADO

Perigo de queimadura devido a líquidos quentes

- Utilize somente suportes de alimentos adequados para o efeito: os suportes devem ficar seguros quando assentam nos cantos de apoio.
- Encaixe sempre os suportes de alimentos nas calhas em U.
- Não posicione os suportes de alimentos com alimentos líquidos acima da altura dos olhos.



1. Encha o carro para bandejas.
2. Introduza totalmente o carro para bandejas na câmara de confeção.
3. Feche a porta da câmara de confeção.
4. Inicie o processo de confeção.
5. Abra a porta da câmara de confeção e deixe-a ligeiramente aberta até à próxima operação.

Assim, a vida útil da vedação da porta é prolongada.

Não se acumula humidade na câmara de confeção.

6. Esvazie totalmente a câmara de confeção após o processo de confeção.
7. Ao esvaziar, retire os restos de alimentos do crivo de descarga.

4.5 Ligar/desligar o aparelho

4.5.1 Ligar

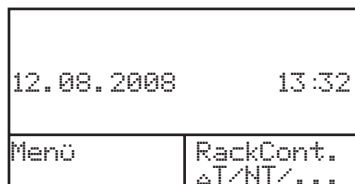
Requisitos Conduitas de alimentação verificadas.

→ Prima On/Off (1).

On/Off (1) acende.

O mostrador multifunções (4) exhibe o ecrã inicial.

O aparelho está ligado.



4.5.2 Desligar

Requisitos Os programas de confecção em curso estão concluídos.

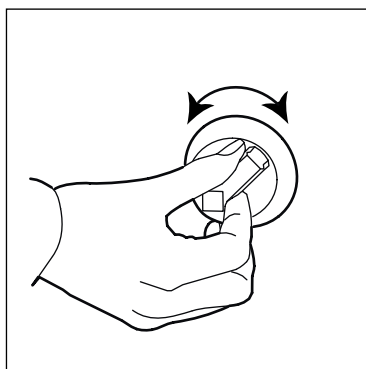
→ Prima On/Off (1).

O aparelho está desligado.

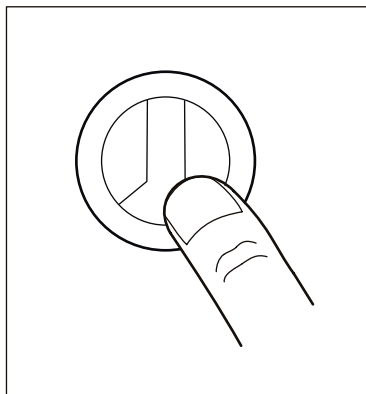
4.6 Trabalhar com o CombiDial

AVISO

Para visualizar os elementos de controlo, desdobre a capa.



1. Rode o CombiDial (9) para seleccionar entradas de menu ou valores.



2. Prima o CombiDial (9) para confirmar a selecção.

4.7 Funções básicas

4.7.1 Comutar o idioma

Requisitos O aparelho está ligado

1. Prima a tecla de selecção (13) do lado esquerdo para abrir o menu.
2. Com CombiDial (9), seleccione o menu "Ajustes".
3. Prima a tecla de selecção (6) do lado direito.
4. Com o CombiDial (9), seleccione o idioma pretendido.
5. Prima a tecla de selecção (6) do lado direito para memorizar os ajustes.

4.7.2 Chamar o menu de ajuste e alterar os parâmetros

Requisitos O aparelho está ligado

1. Prima a tecla de selecção (13) do lado esquerdo para abrir o menu.
2. Com CombiDial (9), seleccione o menu "Ajuste".
3. Prima o CombiDial (9) para abrir o menu.
O mostrador multifunções (4) exhibe "Password" e "000".
4. Com CombiDial (9), seleccione a password "111".
5. Prima Start/Stop (8).
O mostrador multifunções (4) exhibe o primeiro parâmetro "Hora/Data", com o número de parâmetro "000".
6. Com o CombiDial (9), seleccione o parâmetro.
7. Com o CombiDial (9), ajuste o valor pretendido para o parâmetro.
8. Prima a tecla de selecção (6) do lado direito para memorizar os ajustes.
O mostrador comuta de volta para a lista de parâmetros.
9. Prima a tecla de selecção (13) do lado esquerdo para abandonar o menu.

4.7.3 Indicar a temperatura real

Durante a operação existe a possibilidade de indicar a temperatura de confecção actual.

→ Prima Temperatura de confecção (12) durante cerca de 3 segundos.

O mostrador multifunções (4) exibe durante 8 segundos a temperatura de confecção actual. Em seguida, é novamente exibida a temperatura nominal.

4.7.4 Ajustar a temperatura de confecção

Requisitos O aparelho está ligado



1. Prima a tecla do modo de confecção.

O mostrador multifunções (4) exibe a temperatura e o tempo de confecção pré-ajustado.

2. Com o CombiDial (9) ajuste a temperatura de confecção.

4.7.5 Ajustar o tempo de confecção

AVISO

Mínimo: 1 minuto.

Máximo: 23 horas e 59 minutos.

1. Prima o CombiDial (9) para comutar para a introdução do tempo de confecção.

2. Com o CombiDial (9) ajuste o tempo.

3. Para a operação permanente: Com indicação da horas "0:00" rode o CombiDial (9) para a esquerda e mantenha-o aí durante 3 segundos.

A indicação das horas comuta para "--".

4.7.6 Controlo de climatização AtmosControl (ajustar a humidade na câmara de confecção)

A humidade actualmente ajustada na câmara de confecção é indicada no ecrã de informação (18).

AVISO

Depois da selecção do modo de confecção, o ecrã de informação (18) exibe a regulação standard para esse modo de confecção.

→ Com a tecla de ajuste (16) ou a tecla de ajuste (17), ajuste a humidade na câmara de confeção.

4.7.7 Medir a temperatura interior

PERIGO

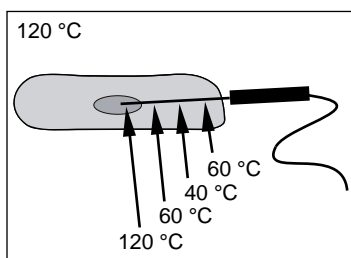
Perigo de lesões por explosão do sensor de medição

O sensor de medição pode explodir devido ao sobreaquecimento da ponta de medição.

→ Nunca aquecer o sensor de medição com o isqueiro ou com outra fonte de calor.

AVISO

Se possível, utilizar a medição da temperatura interior em todos os programas de confeção.



O sensor de medição mede a temperatura interior em quatro pontos; o ponto de medição mais frio é utilizado para o controlo do processo de confeção. Deste modo, a ponta do sensor de medição pode estar localizada um pouco fora do centro do alimento.

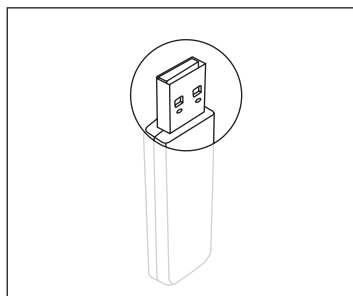
- Insira o sensor de medição no ponto no qual o alimento a ser confeccionado possui a massa maior.
 - Nos pedaços de carne com osso (p.ex., costeletas), insira o sensor de medição directamente ao lado do osso.
 - Nos pedaços de carne mais compridos, insira o sensor de medição transversalmente para evitar fazer um furo no centro do alimento.
 - Nas aves, insira o sensor de medição no interior da coxa.
1. Se possível, descongele o alimento congelado.
 2. Insira o sensor de medição no alimento a ser confeccionado.
 3. Posicione o alimento a ser confeccionado com o sensor de medição no centro da câmara de confeção.

4.7.8 Ligar o stick de memória USB

Requisitos Stick de memória USB adequado existente (não incluído no fornecimento)

AVISO

No caso de sticks de memória USB que, devido às suas dimensões, não possam ser ligados à interface USB, pode ser utilizado um cabo de extensão.



1. Abra a tampa preta localizada na parte inferior do anteparo do computador.
2. Insira o stick de memória USB com as aberturas para trás.
Após aprox. 5 segundos, o stick de memória está operacional.
O stick de memória USB está ligado.

4.7.9 Memorizar o protocolo HACCP

Requisitos Stick de memória USB ligado

Dependendo do número dos passos de programa, o aparelho memoriza até 200 protocolos HACCP.

Com um stick de memória USB é possível memorizar protocolos HACCP com a interface USB.

1. Prima o selector (13) do lado esquerdo para activar o menu.
2. Com CombiDial (9), seleccione o menu "HACCP".
3. Com o CombiDial (9), seleccione o protocolo HACCP a memorizar.
4. Prima o selector (6) do lado direito por breves instantes para memorizar apenas o protocolo HACCP seleccionado.

ou

→ Prima o selector (6) do lado direito durante alguns instantes para memorizar todos os protocolos HACCP desde o protocolo seleccionado até ao protocolo HACCP mais actual (resumo diário ou semanal).

O protocolo HACCP é memorizado no stick de memória USB.

Durante o processo de memorização, o mostrador multifunções (4) exhibe "Por favor, aguarde" de modo intermitente.

Assim que o processo de memorização estiver concluído, o mostrador multifunções (4) exhibe "Terminado".

AVISO

Caso já houver um ficheiro com o mesmo nome no stick de memória USB, os novos protocolos HACCP são anexados.

4.7.10 Memorizar a memória de erros

Requisitos Stick de memória USB ligado

As mensagens de erro que surgem durante o funcionamento podem ser memorizadas num stick de memória USB.



1. Prima o selector (13) do lado esquerdo para activar o menu.
2. Com CombiDial (9), seleccione o menu "Diagnóstico".

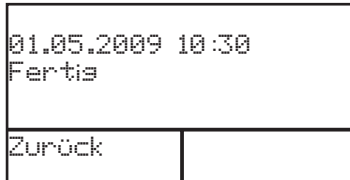
O mostrador multifunções (4) exhibe a mensagem de erro mais actual.

3. Prima o selector (6) do lado direito para memorizar a memória de erros.

A memória de erros é memorizada no stick de memória USB.

Durante o processo de memorização, o mostrador multifunções (4) exhibe "Por favor, aguarde" de modo intermitente.

Assim que o processo de memorização estiver concluído, o mostrador multifunções (4) exhibe "Terminado".



AVISO

Caso já houver um ficheiro com o mesmo nome no stick de memória USB, o ficheiro existente é sobregravado.

4.8 SmartMenu (cozinhar automaticamente)

4.8.1 Seleccionar o programa de confecção

1. Ligue o aparelho.
2. Prima Smart Menu (2).

O mostrador multifunções (4) exhibe as classes de confecção SmartMenu.



- Carne (bife, carne de porco assada)
- Aves (frango, peru)
- Peixe (filete de peixe vermelho, truta)
- Legumes, hortaliças (cenouras, cogumelos, batatas)
- Panificados (pão, croissants)
- Cozeduras de longa duração (confecção com temperatura interior, confecção a baixa temperatura)
- MyChef - Especial (programas de confecção individuais e programas de confecção que não foi possível classificar nas outras classes)
- Perfeição (alimentos servidos em pratos, banquetes)
- Livro de receitas (contém todos os programas de confecção)

Blumenko.frisch	01/
	02
Bohnen, grün	
Bratkartoffeln	
Letzte Programme	Programm Löschen

3. Com o CombiDial (9) seleccione a classe de confecção SmartMenu.

O primeiro programa de confecção da lista ordenada alfabeticamente pisca.

4. Com o CombiDial (9), seleccione o programa de confecção.

O mostrador multifunções (4) exibe o nome do programa de confecção, o número dos passos de programa e os respectivos valores de temperatura e de tempo.

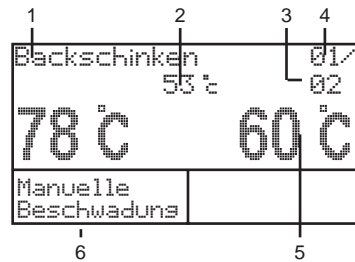
	1		2	3
Backkartoffeln			01/	
Combidämpfen			02	
170 °C			0:30	
Zusatz Funktion			Zurück	
	6		5	
				4

- 1 Nome do programa de confecção
- 2 Total de passos de programa
- 3 Passo de programa actual
- 4 Tempo de confecção ou temperatura interior do passo de programa
- 5 Modo de confecção do passo de programa actual
- 6 Temperatura nominal do passo de programa actual

4.8.2 Iniciar o programa de confecção

- Inicie o programa de confecção com uma das seguintes teclas:
- Start/Stop (8)
 - Pronto a cozinhar (10)
 - Tempo de confecção (11) (durante alguns instantes)

O mostrador multifunções (4) exibe o nome do programa de confecção e o modo de confecção do primeiro passo de confecção.



- 1 Nome do programa de confecção
- 2 Temperatura interior real
- 3 Número total de passos de programa
- 4 Passo de programa actual
- 5 Temperatura interior pretendida
- 6 Temperatura pretendida para a câmara de confecção

4.8.3 Terminar o programa de confecção

Após o tempo de confecção ou quando a temperatura interior pretendida for alcançada, o programa de confecção é automaticamente terminado.

Ouve-se um sinal, a iluminação da câmara de confecção pisca.

→ Prima Start/Stop (8) ou abra a porta da câmara de confecção para desligar o sinal.

ou

→ Prima Start/Stop (8) para interromper antecipadamente um programa de confecção.

4.8.4 Indicar os últimos programas de confecção

1. Prima SmartMenu (2).
2. Prima CombiDial (9).
3. Prima a tecla de selecção (13) do lado esquerdo para chamar os últimos programas de confecção.

O mostrador exibe no máximo os últimos dez programas de confecção utilizados.

4.8.5 Alterar o programa de confecção durante a operação

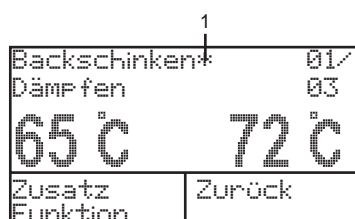
Durante a operação existe a possibilidade de alterar o tempo de confecção, a temperatura de confecção ou a temperatura interior pretendida dos vários passos de confecção com as teclas Temperatura interior (7), Tempo de confecção (11), Temperatura de confecção (12) e com o CombiDial (9).

AVISO

As alterações durante a operação aplicam-se apenas ao programa de confecção activo e não são aceites como ajuste prévio.

1. Prima Temperatura interior (7), Tempo de confecção (11) ou Temperatura de confecção (12).
2. Com o CombiDial (9), altere os valores.

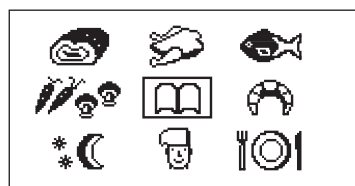
Um asterisco (*) ao lado do nome do programa indica que o programa de confecção memorizado foi temporariamente alterado.



4.8.6 Memorizar um programa de confecção alterado

AVISO

Memorize sempre os programas copiados e alterados com novos nomes.

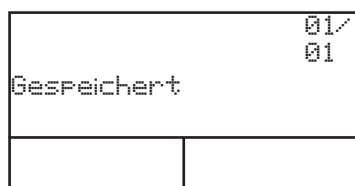


1. Prima SmartMenu (2) durante alguns instantes. O programa de confecção é memorizado. O mostrador multifunções (4) exibe as classes de confecção SmartMenu.

2. Com o CombiDial (9) seleccione a classe de confecção SmartMenu.

O mostrador multifunções (4) exibe durante 3 segundos "Memorizado".

Em seguida, o mostrador comuta de volta para o modo standby.



4.8.7 Criar programas de confecção específicos

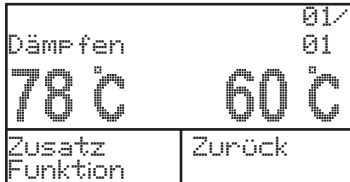
O aparelho pode memorizar até 350 programas de confecção.

Há duas possibilidades para criar programas de confecção específicos:

- Copiar um programa de confecção já existente, adaptá-lo individualmente e gravá-lo com novo nome na memória de programas do SmartMenu.
- Criar um novo programa de confecção e gravá-lo na memória de programas do SmartMenu. Para isso, não tem qualquer importância gravar primeiro um programa de confecção introduzido ou fazê-lo iniciar e gravá-lo em seguida.

4.8.8 Introduzir um programa de confecção (exemplo)

Através do exemplo de um programa de confecção “Presunto assado” é descrita a criação e a memorização de um programa de confecção de dois passos.



1. Prima a tecla Vapor (15).
2. Ajuste a temperatura de confecção.
3. Ajuste o tempo de confecção.
4. Ajuste a temperatura interior pretendida.

Temperatura de confecção: 78 °C, temperatura interior: 60 °C

5. Prima a tecla Convecção (14).
6. Ajuste a temperatura de confecção.
7. Ajuste o tempo de confecção.
8. Ajuste a temperatura interior pretendida.

Temperatura de confecção: 180 °C, temperatura interior: 65 °C

9. Prima SmartMenu (2) durante 4 segundos.



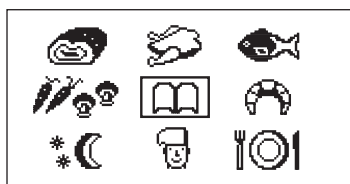
10. Com o CombiDial (9), introduza o novo nome do programa. Prima a tecla de selecção (13) do lado esquerdo para alternar entre maiúsculas / minúsculas ou para caracteres especiais. Prima a tecla de selecção (6) do lado direito para corrigir entradas erradas.

11. Prima SmartMenu (2) durante alguns instantes.

O programa de confecção é memorizado.

O mostrador multifunções (4) exibe as classes de confecção SmartMenu.

O ecrã de informação (18) exibe a classe de confecção SmartMenu seleccionada em forma de texto.

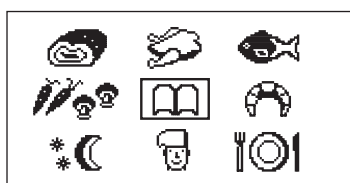


12. Com o CombiDial (9) seleccione a classe de confecção SmartMenu.

O mostrador multifunções (4) exibe durante 5 segundos “Memorizado”.

4.8.9 Copiar um programa de confecção

Qualquer programa de confecção pode ser adaptado individualmente.



1. Prima SmartMenu (2).

O mostrador multifunções (4) exibe as classes de confecção SmartMenu.

2. Com o CombiDial (9) seleccione a classe de confecção SmartMenu.



3. Com o CombiDial (9), selecione o programa de confecção.

O mostrador multifunções (4) exibe o nome do programa de confecção, o número dos passos de programa e os respectivos valores de temperatura e de tempo.

4. Com o CombiDial (9), ajuste os valores da temperatura e do tempo.

5. Em caso de necessidade, adicione passos de programa.

Assim que realizar uma alteração, surge um asterisco ao lado do nome do programa.

6. Prima Smart Menu (2) durante alguns instantes.

O programa de confecção é copiado.

O mostrador multifunções (4) exibe o nome original do programa.

7. Com o CombiDial (9), introduza o novo nome do programa. Prima a tecla de selecção (13) do lado esquerdo para alternar entre maiúsculas / minúsculas ou para caracteres especiais. Prima a tecla de selecção (6) do lado direito para corrigir entradas erradas.



4.8.10 Bloquear e autorizar a memória de programas do SmartMenu

No menu "Ajustes" existe a possibilidade de assinalar a memória de programas do SmartMenu como bloqueada ou livre.

1. Prima a tecla de selecção (13) do lado esquerdo para abrir o menu.
2. Com CombiDial (9), selecione o menu "Ajustes".
3. Com CombiDial (9), ajuste a password "111".
4. Com CombiDial (9), selecione o menu "Bloquear memória de programas".

Agora, os programas de confecção na memória de programas do SmartMenu não podem ser criados, alterados ou apagados.

AVISO

Para autorizar a memória de programas do SmartMenu, proceda como descrito aqui.

4.8.11 Memorizar os programas de confecção SmartMenu

Requisitos Stick de memória USB ligado

CUIDADO

Perda de dados devido a utilização indevida

→ Para editar os programas de confecção SmartMenu já memorizados, utilizar exclusivamente software Henny Penny.

AVISO

Apenas podem ser memorizados SmartMenu num stick de memória USB. Não é possível a memorização de programas de confecção previamente instalados.

1. Prima o selector (13) do lado esquerdo para activar o menu.
2. Com CombiDial (9), seleccione o menu "Livro de receitas > USB".
3. Prima o selector (6) da direita para memorizar os programas de confecção SmartMenu.

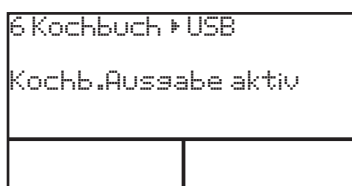
Os programas de confecção SmartMenu são memorizados no stick de memória USB.

Durante o processo de memorização, o mostrador multifunções (4) exhibe "Versão do livro de receitas activa" de modo intermitente.

Assim que o processo de memorização estiver concluído, o mostrador multifunções (4) exhibe "Terminado".

AVISO

Caso já houver um ficheiro com o mesmo nome no stick de memória USB, o ficheiro existente é sobregravado.



4.8.12 SmartMenuautoChef

Requisitos Stick de memória USB ligado

Ficheiros adequados com SmartMenuautoChef disponíveis no stick de memória USB

SmartMenuautoChef que foram criados em outros vaporizadores combinados Henny Penny versão "SmartCombi" ou "SpaceSaver PLUS" ou com Henny Penny MKN podem ser carregados a partir de um stick de memória USB.

1. Prima o selector (13) do lado esquerdo para activar o menu.
2. Com o CombiDial (9), seleccione o menu "USB > livro de receitas".

7 USB * Kochbuch	
Empfangsläuft	1

7 USB * Kochbuch	
Kochbuch geladen	50

3. Prima o selector (6) da direita para exibir os ficheiros com SmartMenuautoChef.
4. Com o CombiDial (9), seleccione SmartMenuautoChef para proceder ao respectivo carregamento.
5. Prima o selector (6) da direita para SmartMenuautoChef.

SmartMenuautoChef são carregados a partir do stick de memória USB.

Durante o processo de memorização, o mostrador multifunções (4) exibe "Recepção em curso" de modo intermitente.

Adicionalmente é apresentado o número dos programas de confecção já carregados.

Assim que o processo de memorização estiver concluído, o mostrador multifunções (4) exibe "Livro de receitas carregado" e o número de programas de confecção carregados.

AVISO

Caso já se encontrar carregado um programa de confecção SmartMenucom o mesmo nome no aparelho, o mesmo programa é sobregravado.

4.9 Cozinhar manualmente

4.9.1 Iniciar o modo de confecção Vapor

Requisitos O aparelho está ligado

1. Prima a tecla Vapor (15).
2. Ajuste a temperatura de confecção.
3. Ajuste o tempo de confecção.
4. Ajuste a temperatura interior pretendida, se assim quiser.
5. Carregue o aparelho.
6. Introduza o sensor da temperatura interior no alimento a ser confeccionado (ver [capítulo "Medir a temperatura interior", página 42](#)).
7. Prima Start/Stop (8).

O mostrador multifunções (4) exibe:

- Temperatura de confecção ajustada
- Tempo de confecção ajustado
- Temperatura interior pretendida

4.9.2 Iniciar o modo de confecção Misto

Requisitos O aparelho está ligado.

1. Prima a tecla Misto (3).
2. Ajuste a temperatura de confecção.
3. Ajuste o tempo de confecção.
4. Ajuste a temperatura interior pretendida, se assim quiser.
5. Ajuste a humidade na câmara de confecção.
6. Carregue o aparelho.
7. Introduza o sensor da temperatura interior no alimento a ser confeccionado (ver capítulo “Medir a temperatura interior”, página 42).
8. Prima Start/Stop (8).

O mostrador multifunções (4) exibe:

- Temperatura de confecção ajustada
- Tempo de confecção ajustado
- Temperatura interior pretendida

4.9.3 Iniciar o modo de confecção Convecção

Requisitos O aparelho está ligado

O aparelho é pré-aquecido durante, pelo menos, 10–15 minutos com a função “Pronto a cozinhar”.

1. Prima a tecla Convecção (14).
2. Ajuste a temperatura de confecção.
3. Ajuste o tempo de confecção.
4. Ajuste a temperatura interior pretendida, se assim quiser.
5. Carregue o aparelho.
6. Introduza o sensor da temperatura interior no alimento a ser confeccionado (ver capítulo “Medir a temperatura interior”, página 42).
7. Prima Start/Stop (8).

O mostrador multifunções (4) exibe:

- Temperatura de confecção ajustada
- Tempo de confecção ajustado
- Temperatura interior pretendida

4.9.4 Iniciar o modo de confecção Perfeição (regeneração por climatização)

Requisitos O aparelho está ligado
O aparelho é pré-aquecido durante, pelo menos, 10–15 minutos com a função “Pronto a cozinhar”.

1. Prima Perfeição (5).
2. Ajuste a temperatura de confecção.
3. Ajuste o tempo de confecção.
4. Ajuste a temperatura interior pretendida, se assim quiser.
5. Ajuste a humidade na câmara de confecção.
6. Carregue o aparelho.
7. Prima Start/Stop (8).

O mostrador multifunções (4) exhibe:

- Temperatura de confecção ajustada
- Tempo de confecção ajustado
- Temperatura interior pretendida

4.9.5 Iniciar o modo de confecção Delta-T

Requisitos O aparelho está ligado

AVISO

Uma vez que é necessária a temperatura interior do alimento, deve utilizar o sensor da temperatura interior durante a confecção Delta-T.

1. Prima a tecla de selecção (6) do lado direito.

O mostrador multifunções (4) exhibe “confecção ΔT ” e “confecção a baixa temperatura”.

2. Com CombiDial (9), seleccione “confecção ΔT ”.

AVISO

A confecção Delta T é possível nos modos de confecção “Vapor”, “Misto” e “Convecção”.

3. Prima a tecla do modo de confecção.

O LED da tecla acende.

O mostrador multifunções (4) exhibe o modo de confecção, o valor Delta-T e a temperatura interior pretendida.

4. Com o CombiDial (9), ajuste o valor Delta-T.
5. Com o CombiDial (9), ajuste a temperatura interior pretendida.
6. Prima Start/Stop (8) para iniciar o programa de confecção.

O mostrador multifunções (4) exibe a temperatura actual da câmara de confecção e a temperatura interior pretendida.

4.9.6 Iniciar o modo de confecção a baixa temperatura

Confecção a baixa temperatura sem medição da temperatura interior

Ajuste manualmente a temperatura da câmara de confecção cerca de 5 °C mais alta do que a temperatura interior pretendida.

Confecção a baixa temperatura com medição da temperatura interior

Assim, o aparelho comuta automaticamente do modo de confecção seleccionado para "Manter quente" assim que a temperatura do alimento alcançar 80 % da temperatura interior pretendida.

AVISO

Se a diferença entre a temperatura na câmara de confecção e a temperatura interior pretendida do alimento for inferior a 5 °C, eventualmente, a temperatura interior pretendida poderá não ser obtida.

1. Prima a tecla de selecção (6) do lado direito para chamar o menu.
2. Com CombiDial (9), seleccione o menu "Confecção a baixa temperatura".
3. Com o CombiDial (9) ajuste a temperatura de confecção.
O mostrador multifunções (4) exibe o tempo de confecção.
Tempo de confecção "0:00" pisca.
4. Com o CombiDial (9), ajuste o tempo de confecção.
5. Prima Start/Stop (8) para iniciar o programa de confecção.

4.10 Funções de confecção ampliadas

4.10.1 Injecção programável de vapor

Requisitos O aparelho está ligado

A temperatura da câmara de confecção abaixo de 130 °C

AVISO

Se a temperatura da câmara de confecção estiver acima de 130 °C, o passo de confecção "Injecção programável de vapor" não é executado.

1. Prima a tecla de selecção (6) do lado direito para chamar o menu.
2. Com CombiDial (9), seleccione o menu "Injecção programável de vapor".
3. Com o CombiDial (9), regule a temperatura da câmara de confecção (30130 °C) e a quantidade de água (0–5000 ml).
4. Prima o CombiDial (9) para introduzir mais um passo de programa.
5. Prima Start/Stop (8) para iniciar o programa de confecção.

Enquanto o programa de confecção está em execução, o mostrador multifunções (4) exhibe:

- Tempo de funcionamento restante de todos os passos de programa
- Modo de confecção
- Passo de programa activo
- Quantidade de água restante (ml)

4.10.2 Injecção manual de vapor

AVISO

A função de confecção ampliada Injecção manual de vapor não pode ser programada e, por isso, não pode ser guardada na memória de programas do SmartMenu.

→ Prima a tecla de selecção (13) do lado esquerdo.

Enquanto a tecla de selecção (13) é premida, a humidade na câmara de confecção é aumentada.

4.10.3 Ajustar o período de descanso

Requisitos O aparelho está ligado

Com a função de confecção ampliada Período de descanso, pode-se programar uma imobilização do ventilador.

1. Prima a tecla de selecção (6) do lado direito para chamar o menu.
2. Com CombiDial (9), seleccione o menu "Período de descanso".
3. Com o CombiDial (9), ajuste o período de descanso (em horas:minutos).
4. Prima o CombiDial (9) para introduzir mais um passo de programa.
5. Prima Start/Stop (8) para iniciar o programa de confecção.

Enquanto o passo de programa "Período de descanso" está em execução, o mostrador multifunções (4) exhibe:

- "Pausa"
- Tempo de funcionamento restante de todos os passos de programa
- Passo de programa activo
- Tempo de funcionamento restante do passo de programa activo

4.10.4 Ajustar a pré-selecção da hora de início

CUIDADO

Danos ao nível da saúde devido a alimentos estragados

Ao utilizar a pré-selecção da hora de início podem ocorrer temperaturas na câmara de confecção que favoreçam o crescimento de germes nocivos.

→ Respeite as especificações das normas referentes a alimentos.

1. Seleccione o programa de confecção.
2. Tempo de confecção (11) durante alguns instantes
O mostrador multifunções (4) exhibe "Arranque em: 00:01".
3. Com o CombiDial (9), ajuste o tempo de espera.

Se a seguir estiver configurado um programa de confecção sem a medição da temperatura interior, o mostrador exhibe o tempo de conclusão: "Terminado em: ".

Se a seguir estiver configurado um programa de confecção com a medição da temperatura interior, o mostrador exhibe a temperatura interior pretendida.

4. Prima o CombiDial (9) para iniciar a pré-selecção da hora de início.

O mostrador multifunções (4) exibe o tempo de espera restante e a temperatura da câmara de confecção.

Após o tempo de espera, o programa de confecção ajustado é iniciado automaticamente.

AVISO

A iluminação da câmara de confecção está desligada durante o tempo de espera.

5. Prima a tecla de selecção (13) do lado esquerdo para cancelar a pré-selecção da hora de início.

4.10.5 Iniciar o modo de confecção Pronto a cozinhar (preparar a confecção)

A função de confecção ampliada Pronto a cozinhar faz o pré-aquecimento quando a câmara de confecção está demasiado fria, faz o arrefecimento quando a câmara está demasiado quente e prepara a climatização da câmara para a confecção.

→ Prima Pronto a cozinhar (10) durante breves instantes: a câmara de confecção é aquecida para uma temperatura 15 % mais alta do que a temperatura do primeiro passo do programa (ajuste prévio).

ou

→ Prima Pronto a cozinhar (10) durante alguns instantes: a câmara de confecção é pré-aquecida para 275 °C.

4.10.6 Trabalhar com RackControl

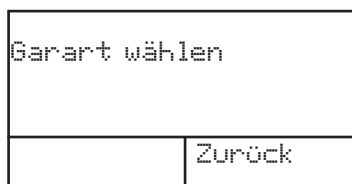
Requisitos O aparelho está ligado.

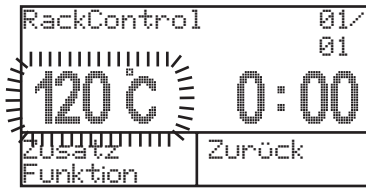
1. Prima a tecla de selecção (6) do lado direito.

No mostrador multifunções (4) "RackControl" pisca.

2. Prima a tecla de selecção (6) do lado direito ou o CombiDial (9) para confirmar a selecção.

O mostrador multifunções (4) exibe "Selecione o modo de confecção".





3. Prima a tecla do modo de confecção.

O LED da tecla do modo de confecção acende.

No mostrador multifunções (4), a temperatura de confecção pré-ajustada para este modo de confecção.

4. Com o CombiDial (9) ajuste a temperatura de confecção pisca.

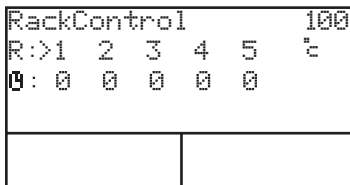
5. Prima Tempo de confecção (11).

6. Com o CombiDial (9), ajuste o tempo de confecção.

Em seguida, o tempo de confecção ajustado é utilizado como predefinição para as várias áreas (racks).

AVISO

O tempo de confecção para cada área individual pode ser adaptado conforme a necessidade.



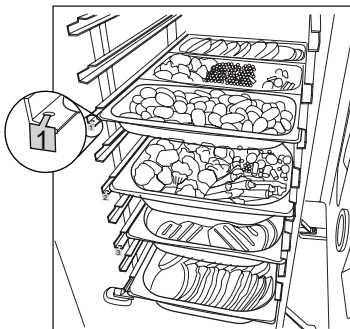
7. Prima Start/Stop (8).

O LED da tecla pisca.

O aparelho está a funcionar na operação permanente.

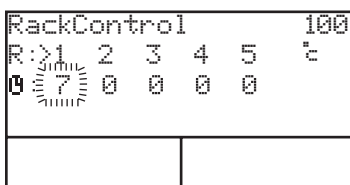
O mostrador multifunções (4) exhibe as 5 áreas com os tempos predefinidos.

A seta assinala a área seleccionada.



8. Coloque o recipiente com o alimento a ser confeccionado na câmara de confecção, se necessário, identifique com placas resistentes ao calor como R1, R2, etc.

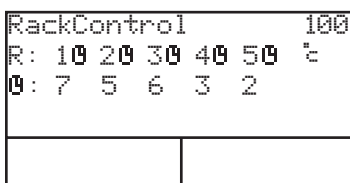
9. Com o CombiDial (9), seleccione a área para adaptar o tempo de confecção.



10. Com o CombiDial (9), ajuste o tempo de confecção.

11. Prima o CombiDial (9) para iniciar o sinal horário para esta área.

O mostrador multifunções (4) exhibe ao lado da área seleccionada um símbolo com um relógio.



12. Ajuste o tempo de confecção para as outras áreas.

O mostrador multifunções (4) exhibe o tempo de funcionamento restante para todas as 5 áreas.

RackControl	100
R: 10 20 30 40 5	°C
0: 5 3 4 1 ✓	

RackControl	100
R: 10 20 30 40 5	°C
0: 5 3 4 1 0	

13. Após o fim do tempo de confecção, ouve-se um sinal.

O mostrador multifunções (4) deixa de exibir o símbolo com o relógio para esta área.

Em vez do tempo de funcionamento restante é indicado um visto.

14. Retire o recipiente.

Para a área libertada podem ser colocados, p.ex., pratos novos.

O tempo de confecção para a área ocupada de novo é iniciado como descrito anteriormente.

15. Prima Start/Stop (8) para terminar o RackControl.

4.10.7 Reduzir a potência de aquecimento

A função de confecção ampliada Potência reduzida não pode ser programada, tem que ser seleccionada manualmente cada vez que se inicia.

→ Durante o arranque do programa, prima Start/Stop (8) durante alguns instantes.

O mostrador multifunções (4) exhibe "E/2".

Nos aparelhos de mesa: um circuito de aquecimento é desligado.

Nos aparelhos de pé: a câmara inferior é desligada.

4.11 Funções complementares

4.11.1 Activar/desactivar uma função complementar

1. Durante a introdução de dados, prima a tecla de selecção (13) do lado esquerdo.

AVISO

Apenas estão disponíveis as funções complementares que podem ser utilizadas no respectivo modo de confecção.

2. Rode o CombiDial (9) e seleccione a função complementar.

A função complementar seleccionada pisca.

3. Prima o CombiDial (9) e active ou desactive a função complementar.

4. Se necessário, realize os ajustes com o CombiDial (9).

5. Prima a tecla de selecção (13) do lado esquerdo para voltar ao menu de ajuste.

4.11.2 Alterar a função complementar

A maioria das funções complementares podem ser activadas ou desactivadas durante a operação.

1. Prima, por breves instantes, uma das seguintes teclas:
 - Temperatura interior (7)
 - Tempo de confecção (11)
 - Temperatura de confecção (12)
2. Com o CombiDial (9), seleccione o passo de confecção para o qual deve ser activada ou desactivada uma função complementar.
3. Prima a tecla de selecção (13) do lado esquerdo.
4. Com o CombiDial (9), seleccione a função complementar.

4.11.3 Reduzir a velocidade do ventilador

1. Seleccione a função complementar "Velocidade reduzida do ventilador".
2. Com o CombiDial (9), ajuste a velocidade do ventilador pretendida.

4.11.4 Activar o sinal de fim do passo

No caso de programas de confecção de vários passos, existe a possibilidade de activar um sinal de fim do passo para cada passo de confecção.

AVISO

Está normalizada a activação do sinal de fim do passo para o último passo de confecção de um programa.

1. No caso de introdução de um programa de confecção, prima a tecla de selecção (13) do lado esquerdo.
2. Com o CombiDial (9), seleccione o sinal de fim do passo.
3. Prima a tecla de selecção (13) do lado esquerdo para voltar ao menu de ajuste.

4.12 Alterar as regulações standard

Requisitos O aparelho está ligado

1. Prima a tecla de selecção (13) do lado esquerdo para abrir o menu.
2. Com CombiDial (9), seleccione o menu "Ajustes".
3. Com CombiDial (9), ajuste a password "111".

4. Prima Start/Stop (8).
 5. Com o CombiDial (9), seleccione o parâmetro.
O mostrador multifunções (4) exibe o valor ajustado.
O nome do parâmetro pisca.
 6. Prima o CombiDial (9) para alterar o valor.
O valor do parâmetro pisca.
 7. Com o CombiDial (9), altere o valor.
 8. Prima a tecla de selecção (6) do lado direito ou o CombiDial (9) para aceitar o valor.
O nome do parâmetro pisca.
 9. Em caso de necessidade, altere outros parâmetros.
 10. Prima a tecla de selecção (6) do lado direito para memorizar as alterações.
- ou
- Prima a tecla de selecção (13) do lado esquerdo para cancelar as alterações.

4.12.1 Ajustar a quantidade de água para o intervalo de manutenção

No menu "Ajustes" existe a possibilidade de ajustar o intervalo de manutenção através da quantidade de água consumida.

1. Prima a tecla de selecção (13) do lado esquerdo para abrir o menu.
2. Com CombiDial (9), seleccione o menu "Ajustes".
3. Com CombiDial (9), ajuste a password "111".
4. Com CombiDial (9), seleccione o menu "Controlo da quantidade de água".
5. Com o CombiDial (9), ajuste a quantidade de água pretendida (em passos de 100 l).

4.13 Regulações standard

No estado de fornecimento, o aparelho já está pré-configurado.

Os valores apresentados na tabela seguinte podem ser adaptados individualmente (ver [capítulo "Alterar as regulações standard", página 60](#)).

N.º	Parâmetro	Ajuste prévio	Âmbito de ajuste	Explicação
000	Hora/Data	Hora local da entidade operadora	Hora/Data	Mudança automática entre a hora de verão e a hora de inverno. Formato da data: parâmetro 144
006	Indicação da temperatura	em °C	°C/°F	A indicação da temperatura em °F é independente da língua regulada para o sistema.
023	Iluminação a piscar	Lig.	Lig./Desl.	Lig.: no fim do tempo de confecção, a iluminação fica a piscar, além da buzina tocar. A duração do piscar corresponde à duração do sinal sonoro.
082	Factor de pré-aquecimento %	15	0-30 %	Em caso de fornada cheia com grandes massas (carnes assadas, massas de pão), aumentar o factor de pré-aquecimento para a temperatura da câmara de confecção não ter uma queda demasiada.
076	Controlo da quantidade de água	0	0-90000 l em passos de 100 l	Aplica-se às instalações externas de abastecimento de água e somente no caso da conexão da água macia. Para mais informações, ver capítulo "Ajustar a quantidade de água para o intervalo de manutenção" , página 61.
144	Formato da data	DD.MM.AAAA	<ul style="list-style-type: none"> DD.MM.AAAA AAAA/MM/DD MM/DD/AAAA 	DD = dia MM = mês AAAA = ano
097	Memória de programas do SmartMenu	Livre	<ul style="list-style-type: none"> Livre Bloqueada Totalmente bloqueada 	<ul style="list-style-type: none"> Livre: é possível alterar, apagar ou gravar programas de confecção. Bloqueada: não é possível alterar, apagar ou gravar programas de confecção. Mas são possíveis alterações durante o processo de confecção. Totalmente bloqueada: não é possível nenhuma alteração nem na memória de programas do SmartMenu nem durante o processo de confecção.
032	Atrasar ventilador	Desl.	Lig./Desl.	Ajustar "Funcionamento do ventilador em ciclos". Com um bloco de gelo no tabuleiro mais baixo pode manter-se a temperatura da câmara de cozedura a 14 °C durante 6 h.

N.º	Parâmetro	Ajuste prévio	Âmbito de ajuste	Explicação
024	Arrefecimento da água	Normal	Mínimo, normal, máximo	<ul style="list-style-type: none"> “Mínimo”: consumo de água mínimo, mas temperatura de condensação mais elevada e maior quantidade de vapor. “Máximo”: consumo de água máximo, mas temperatura de condensação mais baixa e menor quantidade de vapor. <p>Com este ajuste, a temperatura da água de escoamento é < 60 °C.</p>
083	Tempo lig. Hot.Ext (seg.)	60	0–600 segundos	No fim do programa pode ligar-se o exaustor externo.
084	Sinalizador (seg.)	20	0–180 segundos	0 = buzina desl.
015	Altitude	0–500 m	<ul style="list-style-type: none"> 0–500 m 500–1000 m 1000–1500 m > 1.500 m 	Altitude acima do nível do mar. Ajustar 0-500 m no caso de altitude desconhecida.
096	Password	111	000–500	Nesta área pode-se configurar palavras-passe individuais.
225	Direcção Botão Progr.	Normal	Normal/Inverso	Sentido de rotação do CombiDial (9) nos menus e na memória de programas do SmartMenu.
235	Temp. Vapor	100 °C	30–130 °C	Nos limites limítrofes, é possível ajustar a temperatura de confecção pré-ajustada para este modo de confecção.
236	Temp. Misto	130 °C	30–250 °C	Nos limites limítrofes, é possível ajustar a temperatura de confecção pré-ajustada para este modo de confecção.
237	Temp. Convecção	180 °C	30–300 °C	Nos limites limítrofes, é possível ajustar a temperatura de confecção pré-ajustada para este modo de confecção.
238	Temp. Regeneração	120 °C	30–180 °C	Nos limites limítrofes, é possível ajustar a temperatura de confecção pré-ajustada para este modo de confecção.
239	Temp. SRH	60 °C	60–100 °C	Nos limites limítrofes, é possível ajustar a temperatura de confecção pré-ajustada para este modo de confecção.
240	Temp. ΔT-Delta	20 °C	1–100 °C	Nos limites limítrofes, é possível ajustar a temperatura de confecção pré-ajustada para este modo de confecção.
241	Temp. ΔT-Interior	60 °C	30–99 °C	Nos limites limítrofes, é possível ajustar a temperatura de confecção pré-ajustada para este modo de confecção.

Operação

N.º	Parâmetro	Ajuste prévio	Âmbito de ajuste	Explicação
242	Histor. Livro Receitas	0	0-10	Com "Histórico" são indicados e iniciados de novo os últimos programas de confecção utilizados (num máx. de 10).
397	Categoria Standard	Livro de receitas	<ul style="list-style-type: none"> • Carne • Aves • Peixe, legumes • Acompanhamentos, panificados • Cozeduras de longa duração • MyChef - Especial • Perfeição • Livro de receitas 	

N.º	Parâmetro	Ajuste prévio	Âmbito de ajuste	Explicação
403	Número memória de programas do SmartMenu	0	<ul style="list-style-type: none"> • 0 = Somente programas de confecção de criação própria • 1 = Alemão • 2 = Inglês GB • 3 = Italiano • 4 = Francês • 5 = Holandês • 6 = Espanhol • 7 = Polaco • 8 = Dinamarquês • 9 = Russo • 10 = Checo • 11 = Lituano • 12 = Letão • 13 = Chinês GB China • 14 = Chinês Big5 Taiwan • 15 = Coreano • 16 = Hebraico • 17 = Eslovaco • 18 = Croata • 19 = Húngaro • 20 = Inglês SC • 21 = Sueco • 22 = Turco • 23 = Esloveno • 24 = Sérvio • 25 = Grego • 26 = Português • 30 = Alemão (A) • 31 = Alemão (CH) • 32 = Inglês (Ásia) 	<p>Podem carregar-se memórias de programas do SmartMenu específicas por país.</p> <p>Para esse efeito, também se podem restaurar programas de confecção que tiverem sido apagados.</p> <p>Seleccionar e, em seguida, gravar a memória de programas do SmartMenu. Depois de seleccionada a memória de programas do SmartMenu, premir "Guardar".</p> <p>Aparece o texto "Avaliação". Os programas de confecção que tiverem sido criados no aparelho são mantidos após a comutação.</p>

Tabela 7: Regulações standard

5 Limpeza

5.1 Limpeza automática “WaveClean”

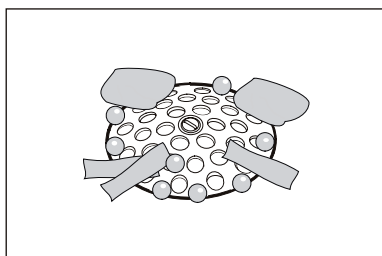
5.1.1 Preparar a câmara de confecção

Requisitos Recipientes GN, grelhas e chapas removidas da câmara de confecção

CUIDADO

Danos materiais devido a agentes de limpeza inadequados

→ Para a limpeza da câmara de confecção, utilize exclusivamente produtos da Henny Penny.



1. Remova os restos de alimentos da câmara de confecção. O crivo de descarga tem de estar limpo.
2. Nos aparelhos de mesa: deixe apenas as armações de introdução na câmara de confecção. Nos aparelhos de pé: coloque o carro para bandejas vazio na câmara de confecção.
3. Feche a porta da câmara de confecção.

5.1.2 Seleccionar o nível WaveClean

Requisitos O aparelho está ligado

1. Prima a tecla de selecção (13) do lado esquerdo. O mostrador multifunções (4) exibe o menu de limpeza.
2. Com CombiDial (9), seleccione o menu “WaveClean”.
3. Com o CombiDial (9), seleccione o nível de limpeza.
 - WaveClean, por breves instantes: duração aprox. 1 hora
 - WaveClean, normal: duração aprox. 2 horas
 - WaveClean, extra: duração aprox. 3 horas (para sujidade forte)

AVISO

Apesar dos diferentes tempos de limpeza, todos os níveis de limpeza necessitam da mesma quantidade de água.

4. Prima o CombiDial (9) para confirmar a selecção.

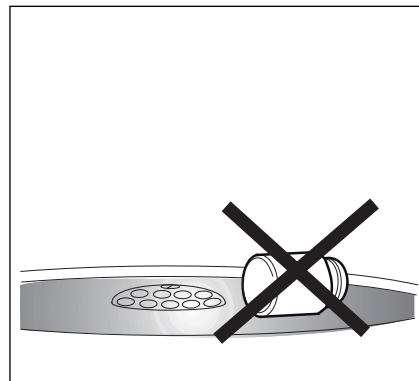
A câmara de confecção é aquecida ou arrefecida automaticamente até alcançar a temperatura WaveClean de 50 °C.

5.1.3 Colocar o cartucho WaveClean

Utilize apenas cartuchos selados.

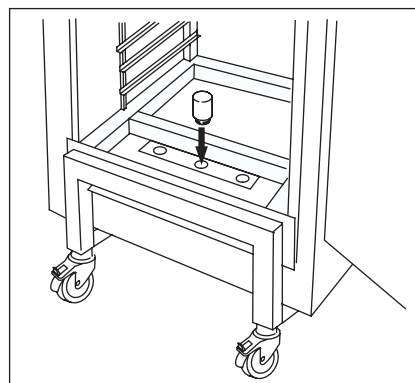
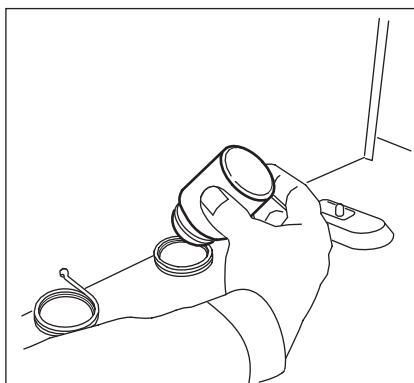
No caso de um selo danificado, o agente de limpeza pode penetrar atempadamente no circuito de limpeza ou não dissolver-se totalmente de modo a não garantir uma limpeza completa.

Não colocar o cartucho sobre o fundo da câmara de confecção.

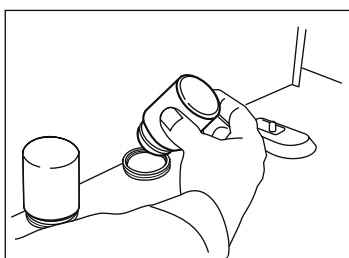


Quando a câmara de confecção alcançar a temperatura de limpeza, o mostrador multifunções (4) exibe “Colocar cartucho”.

1. Abra a porta da câmara de confecção.
2. Desaparafuse a tampa do cartucho.



3. Nos aparelhos de mesa: coloque o cartucho no estribo de suporte na conduta de ar.
Nos aparelhos de pé: coloque o cartucho no suporte do carro para bandejas.



AVISO

Se necessário, utilize cartuchos adicionais:

- Em caso de sujidade forte: utilize 2 cartuchos Two-in-One. Seleccione o nível de limpeza "WaveClean extra".
- Em caso de calcificação: utilize um cartucho Two-in-One + um cartucho de abrillantador.

5.1.4 Iniciar WaveClean

Requisitos Conexão da água dura e macia aberta

→ Feche a porta da câmara de confecção e confirme com a tecla de selecção (6) do lado direito.

O programa de limpeza é iniciado. O mostrador multifunções (4) exhibe o tempo de limpeza restante.

5.1.5 Terminar WaveClean

Após a limpeza, o aparelho desliga-se automaticamente. No caso de nova colocação em funcionamento, o mostrador multifunções (4) exhibe "Remover cartucho".

1. Abra a porta da câmara de confecção.
2. Remova o cartucho vazio.
3. Lave exaustivamente com as mãos os eventuais resíduos do agente de limpeza ou do abrillantador.

AVISO

Para as possíveis causas de restos de agente de limpeza na câmara de confecção, ver [capítulo "Avarias WaveClean", página 69](#).

4. Feche a porta da câmara de confecção.
5. Prima a tecla de selecção (6) e confirme a remoção do cartucho.
6. Abra a porta da câmara de confecção e deixe-a ligeiramente aberta até à próxima operação.

Assim, a vida útil da vedação da porta é prolongada.

Não se acumula humidade na câmara de confecção.

5.1.6 Cancelar WaveClean

A limpeza automática "WaveClean" também pode ser cancelada de modo manual.

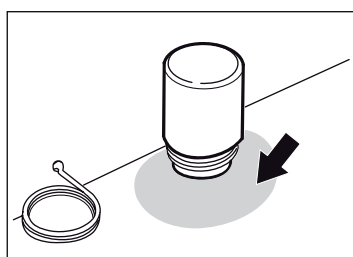
Uma falha de corrente durante a limpeza também provoca um cancelamento.

→ Prima a tecla de selecção (13) do lado esquerdo para cancelar o programa de limpeza.

AVISO

Por motivos de segurança, a limpeza automática WaveClean apenas pode ser terminada com uma lavagem obrigatória (duração aprox. 12 minutos).

5.1.7 Avarias “WaveClean”



Por baixo do cartucho pode ocorrer um descoloração do fundo da câmara de confecção. Esta descoloração é inofensiva e não tem qualquer influência sobre a operação.

Avaria	Causa possível	Solução
<ul style="list-style-type: none"> Os cartuchos não são correctamente activados Restos de agente de limpeza/abrilhantador no cartucho O abrilhantador é activado simultaneamente com o agente de limpeza 	O aparelho está inclinado	Alinhar o aparelho na horizontal
	Falha de corrente/aparelho avariado	Contactar a assistência a clientes
	Suporte torto: cartucho demasiado perto do fundo	Corrigir a posição do suporte
	Corpo de aquecimento com defeito	Contactar a assistência a clientes
<ul style="list-style-type: none"> A câmara de confecção permanece seca 	Bomba de circulação avariada	Contactar a assistência a clientes
<ul style="list-style-type: none"> A câmara de confecção não fica limpa 	Demasiada sujidade na câmara de confecção Circuito da água de lavagem interrompido	<ul style="list-style-type: none"> Antes da limpeza, esvaziar o crivo de descarga. Remover manualmente a sujidade maior antes da limpeza. Reduzir o intervalo de limpeza.

Tabela 8: Causas de erros e solução

Indicações para a operação com água dura

AVISO

No caso de uma dureza da água até 5 °dH, o aparelho pode ser operado sem um dispositivo de descalcificação da água. No entanto, a água com um dureza total de mais de 0 °dH contém calcário que se pode acumular na câmara de confecção.

Por norma, as acumulações de calcário na câmara de confecção são tão reduzidas que a operação do aparelho não é influenciada. No entanto, na câmara de confecção podem formar-se incrustações brancas.

Os cartuchos two-in-one contêm um abrillantador com acção de descalcificação que, em caso de utilização regular do sistema de limpeza automático "WaveClean", evita na maioria dos casos estas incrustações.

- Limpe diariamente com o nível de limpeza "WaveClean extra" mesmo que o grau de sujidade seja reduzido.
- Para além do cartucho do agente de limpeza, utilize adicionalmente o cartucho de abrillantador.
- Descalcifique manualmente.

5.2 Limpeza manual apoiada pelo sistema

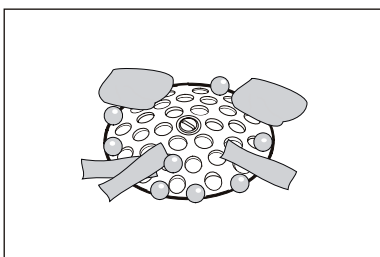
5.2.1 Preparar a câmara de confecção

Requisitos Recipientes GN, grelhas e chapas removidas da câmara de confecção

CUIDADO

Danos materiais devido a agentes de limpeza inadequados

→ Para a limpeza da câmara de confecção, utilize exclusivamente produtos da Henny Penny.



1. Remova os restos de alimentos da câmara de confecção. O crivo de descarga tem de estar limpo.
2. Nos aparelhos de mesa: deixe apenas as armações de introdução na câmara de confecção. Nos aparelhos de pé: coloque o carro para bandejas vazio na câmara de confecção.
3. Feche a porta da câmara de confecção.

5.2.2 Iniciar o programa de limpeza

Requisitos O aparelho está ligado

1. Prima a tecla de selecção (13) do lado esquerdo para abrir o menu.
2. Com o CombiDial (9), seleccione o menu “Limpeza manual”.
3. Prima a tecla de selecção (6) do lado direito para iniciar o programa de limpeza.

A câmara de confecção é arrefecida ou aquecida automaticamente até alcançar a temperatura de demolha de 50 °C.

O mostrador multifunções (4) exibe a temperatura actual da câmara de confecção.

Quando a temperatura de demolha for alcançada, o mostrador multifunções (4) exibe adicionalmente o tempo de demolha restante.

5.2.3 Pulverizar agente de limpeza

⚠ CUIDADO

Perigo de corrosão devido a líquidos corrosivos

- Use vestuário de protecção.
- Use adicionalmente uma protecção respiratória adicional devido à formação de aerossóis e de vapor.



1. Após a demolha, o mostrador multifunções (4) exibe “Pulverizar agente de limpeza”.
2. Abra a porta da câmara de confecção.
3. Pulverize a câmara de confecção, o registo de aquecimento e as pás da ventoinha (pelas aberturas da conduta de ar) com agente de limpeza.

5.2.4 Deixar actuar o agente de limpeza

CUIDADO

Danos materiais quando o tempo de actuação recomendado é excedido
As superfícies da câmara de confecção podem ser danificadas devido à actuação corrosiva dos agentes de limpeza utilizados.

→ Não deixe o agente de limpeza actuar mais do que o indicado pelo programa.

→ Feche a porta da câmara de confecção.

Depois de fechar a porta da câmara de confecção, o tempo de actuação é iniciado.

Durante o tempo de actuação, o aparelho está em standby. O mostrador multifunções (4) exibe o tempo de actuação restante.

5.2.5 Limpar

Após o tempo de actuação, o processo de limpeza é iniciado.

Durante esse procedimento, a câmara de confecção é aquecida até aos 80 °C.

O mostrador multifunções (4) exibe a temperatura actual da câmara de confecção e o tempo de limpeza restante.

Após a limpeza, o mostrador multifunções (4) exibe "Enxaguar câmara".

5.2.6 Lavar

1. Abra a porta da câmara de confecção.
2. Retire a conduta de ar (ver [capítulo "Retirar a conduta de ar", página 77](#)).
3. Lave exaustivamente a câmara de confecção durante aprox. 3 minutos com o telefone de chuva.
4. Coloque a conduta de ar.

5.2.7 Limpar a vedação da porta

1. Limpe a vedação da porta (ver [capítulo "Limpar a vedação da porta", página 74](#)).
2. Feche a porta da câmara de confecção.

5.2.8 Secar

1. Depois de fechar a porta da câmara de confecção, a secagem é iniciada automaticamente. A câmara de confecção é aquecida durante 5 minutos para 130 °C.
2. O mostrador multifunções (4) exibe a temperatura actual da câmara de confecção e o tempo de secagem.
3. Abra a porta da câmara de confecção e deixe-a ligeiramente aberta até à próxima operação.

Assim, a vida útil da vedação da porta é prolongada.

Não se acumula humidade na câmara de confecção.

5.3 Limpeza geral

5.3.1 Limpar a armação exterior

CUIDADO

Danos materiais devido a infiltrações de água no sistema electrónico de comando

O sistema electrónico de comando não está protegido contra salpicos.

- Utilize o telefone de chuveiro apenas para lavar a câmara de confecção.
- Não lave a armação exterior com o telefone de chuveiro.

CUIDADO

Danos nas superfícies devido a limpeza inadequada

- Não utilize agentes de limpeza ou panos abrasivos.
- Não utilize agentes de limpeza agressivos (p.ex., agente para limpar grelhadores).

- Limpe a armação exterior com um pano humedecido em água morna com sabão.

5.3.2 Limpar a câmara de confecção

O aparelho é fornecido de série com dois programas de limpeza:

- “WaveClean” - sistema de limpeza automático: limpeza e lavagem automática da câmara de confecção
- Limpeza manual orientada por menu

Nós recomendamos a utilização do sistema de limpeza automático “WaveClean”.

Deste modo, não necessita de utilizar a limpeza manual morosa e dispendiosa. Através da utilização do cartucho two-in-one patenteado não existe contacto com o agente de limpeza.

5.3.3 Limpar a vedação da porta

As gorduras animais em combinação com elevadas temperaturas podem destruir rapidamente a vedação da porta em caso de conservação deficiente. Por isso, para uma vida útil prolongada da vedação da porta é importante uma limpeza regular.

AVISO

No caso da limpeza com “WaveClean” e na limpeza manual apoiada pelo sistema, o lado exterior da vedação da porta não é limpo. Após cada limpeza, a vedação da porta tem de ser limpa separadamente.

Não utilize agentes de limpeza agressivos!

1. Após o fim da operação, remova a gordura da vedação da porta com uma solução de sabão suave.
2. Se o aparelho for utilizado principalmente para assados, limpe a vedação da porta também durante as pausas de operação.

5.3.4 Limpar a porta da câmara de confecção

⚠ CUIDADO

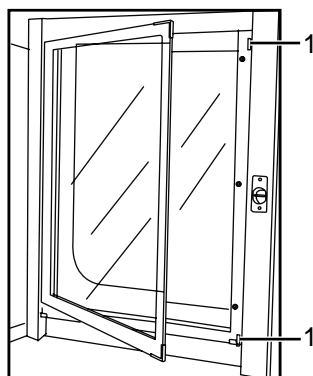
Perigo de queimadura por contacto com superfícies quentes

→ Deixe as superfícies arrefecer antes de fazer limpezas.

CUIDADO

Danos nas superfícies devido a limpeza inadequada

- Não utilize agentes de limpeza ou panos abrasivos.
- Não utilize agente para limpar grelhadores.



O vidro interior da porta da câmara de confecção pode ser basculado para fora.

1. Abra a porta da câmara de confecção em 90°.
2. Solte a mola de retenção (1) e bascule o vidro interior em 90° para fora.
Durante o procedimento, não eleve o vidro interior.
Não bascule o vidro interior totalmente para fora.
Durante a limpeza, mantenha o vidro interior seguro.

- 3. Remova os restos de calcário no vidro com vinagre ou ácido cítrico.**
- 4. Após a limpeza, bascule o vidro interior para dentro e deixe a mola de retenção (1) encaixar.**

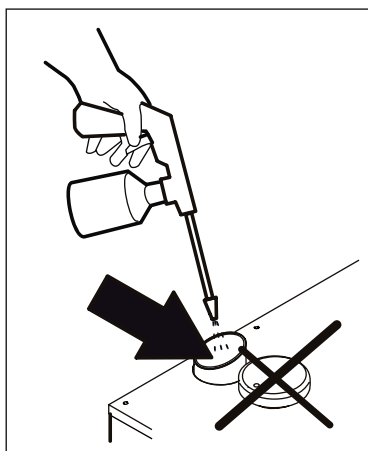
5.3.5 Limpar o bocal da saída de vapor

Devido a acumulações, o bocal da saída de vapor e os tubos conectados podem ficar entupidos.

AVISO

Utilize agente de limpeza líquido com, no máximo, uma solução de bicarbonato de sódio e potassa cáustica de 10 %.

O enxaguamento com água não é necessário.



1. Verifique o bocal da saída de vapor e os tubos conectados em relação a acumulações.
2. Pulverize o agente de limpeza líquido para dentro do bocal de saída do vapor.
3. Nos aparelhos com extractor de condensação (opcional), remova duas vezes por ano o tubo de conexão entre o extractor de condensação e o bocal da saída de vapor.
4. Pulverize o agente de limpeza líquido para dentro do bocal de saída do vapor e para dentro da abertura do extractor de condensação.
5. Em seguida, volte a montar o tubo de conexão.

5.3.6 Descalcificar

Requisitos Temperatura da câmara de confecção inferior a 40 °C

Câmara de confecção limpa

Para evitar a calcificação da câmara de confecção, deve-se utilizar apenas água descalcificada (água macia) para a operação.

Se utilizar água dura, a câmara de confecção tem de ser descalcificada regularmente para evitar danos no aparelho.

Para a descalcificação manual, utilize descalcificador especial da Henny Penny em combinação com uma pistola de pulverização manual.

1. Dilua o descalcificador especial em água com uma relação de 1:2.
2. Abra a conduta de ar para que os componentes que estão por trás possam ser pulverizados.
3. Pulverize o descalcificador especial diluído para dentro da câmara de confecção.
4. Após 30 minutos de actuação, enxague exaustivamente a câmara de confecção.

5. Verifique a câmara de confecção em relação a restos de calcário. Eventualmente, repita a descalcificação.
6. Abra a porta da câmara de confecção e deixe-a ligeiramente aberta até à próxima operação.

Assim, a vida útil da vedação da porta é prolongada.

Não se acumula humidade na câmara de confecção.

5.4 Retirar a conduta de ar

5.4.1 Remover a conduta de ar (aparelhos de mesa)

Para realizar a limpeza, a conduta de ar pode ser removida.

CUIDADO

Perigo de esmagamento devido à rotação do ventilador

- Separe o aparelho da rede eléctrica antes de remover a conduta de ar.
- Não opere o aparelho sem a conduta de ar.

1. Remova a armação de suspensão esquerda.
2. Solte o bloqueio dianteiro.
3. Bascule a conduta de ar contra a parede traseira.
4. Solte o bloqueio traseiro.
5. Eleve ligeiramente a conduta de ar e remova-a.
6. Limpe a câmara de confecção atrás da conduta de ar.
7. Encaixe a conduta de ar nas cavilhas superiores.
8. Feche o bloqueio traseiro.
9. Bascule a conduta de ar contra a parede lateral.
10. Feche o bloqueio dianteiro.
11. Verifique os bloqueios.
12. Coloque a armação de suspensão esquerda.

5.4.2 Remover a conduta de ar (aparelhos de pé)

Requisitos Ferramenta necessária: chave de caixa

Para realizar a limpeza, a conduta de ar pode ser removida.

⚠ CUIDADO

Perigo de esmagamento devido à rotação do ventilador

- **Separe o aparelho da rede eléctrica antes de remover a conduta de ar.**
- **Não opere o aparelho sem a conduta de ar.**

- 1. Solte os parafusos no centro da conduta de ar.**
- 2. Solte o bloqueio dianteiro.**
- 3. Bascule a conduta de ar contra a parede traseira.**
- 4. Solte o bloqueio traseiro.**
- 5. Eleve ligeiramente a conduta de ar e remova-a.**
- 6. Limpe a câmara de confecção atrás da conduta de ar.**
- 7. Encaixe a conduta de ar nas cavilhas superiores.**
- 8. Feche o bloqueio traseiro.**
- 9. Bascule a conduta de ar contra a parede lateral.**
- 10. Feche o bloqueio dianteiro.**
- 11. Verifique os bloqueios.**
- 12. Aperte os parafusos no centro da conduta de ar.**

6 Avarias

6.1 Eliminar avarias

Este parágrafo descreve o modo de procedimento no caso de avarias durante a operação.

1. Reset do sistema electrónico de comando ([capítulo “Reset do sistema electrónico de comando”, página 79](#)).
2. Respeitar as indicações na tabela “Causas de erros e solução” ([capítulo “Causas de erros e solução”, página 80](#)).
3. Contactar a assistência a clientes.

6.2 Reset do sistema electrónico de comando

Requisitos O aparelho está ligado

Os erros no decurso do programa (p.ex., os valores predefinidos não são cumpridos) ou os erros na interface USB podem ser eliminados através do reset (inicialização) do sistema electrónico de comando.

Durante esse procedimento, o sistema electrónico é recolocado no modo de arranque.

AVISO

Os programas memorizados não são apagados!

1. Mantenha On/Off (1) premido durante aprox. 8 segundos até o sistema electrónico de comando desligar.

O mostrador multifunções (4) fica preto.

2. Após cerca de 10 segundos, o sistema electrónico de comando volta a ligar-se automaticamente.

3. Se premir On/Off (1) durante mais do que 20 segundos com o aparelho desligado, o sistema electrónico de comando comuta para o Modo de demonstração.

O mostrador multifunções (4) exibe o “Modo de demonstração”.

4. Para abandonar o modo de demonstração, desligue o aparelho e prima On/Off (1) até o aparelho voltar a ligar-se.

O sistema electrónico de comando comuta novamente para o modo de operação normal.

O aparelho encontra-se no modo de arranque (standby).

12.08.2008	13:32
Messemodus	
Menü	RackCont. ΔT/NT/...

12.08.2008	13:32
Menü	
Menü	RackCont. ΔT/NT/...

6.3 Causas de erros e solução

Erro	Causas possíveis	Solução
Sem água	Torneira da água fechada	• Abrir a torneira da água
	Aparelho com defeito	• Contactar a assistência a clientes
Saída de água por baixo do aparelho	Avaria no sistema de água de escoamento	• Não voltar a operar o aparelho • Contactar a assistência a clientes
Sem gás	Torneira do gás fechada	• Abrir a torneira do gás
	Pressão do gás demasiado baixa	• Verificar a pressão do gás
Câmara de confeção sobreaquecida	Aparelho com defeito	• Não voltar a operar o aparelho • Contactar a assistência a clientes
Termistor de segurança disparou	Aparelho com defeito	• Contactar a assistência a clientes
Termistor de segurança do motor disparou	Sobreaquecimento do motor, arrefecimento com defeito	• Deixar o aparelho arrefecer • Verificar a aspiração do ar de arrefecimento • Contactar a assistência a clientes
Sistema electrónico muito quente	Fontes de calor na proximidade da aspiração do ar de arrefecimento	• Verificar a aspiração do ar de arrefecimento
	Aspiração do ar de arrefecimento entupida ou bloqueada	• Ajustar temperaturas de confeção mais baixas
	Temperatura ambiente demasiado elevada	• Contactar a assistência a clientes
Sistema electrónico demasiado quente	Arrefecimento com defeito, temperatura ambiente demasiado elevada	• Não voltar a operar o aparelho • Verificar a aspiração do ar de arrefecimento • Contactar a assistência a clientes
Sensor da temperatura interior avariado	Ruptura do sensor	• Utilizar programas de confeção sem medição da temperatura interior • Contactar a assistência a clientes
Sensor da câmara de confeção avariado	Ruptura do sensor	• Utilizar programas de confeção sem medição da temperatura interior • O sensor da temperatura interior substitui o sensor da câmara de confeção: - Deixar o sensor da temperatura interior na câmara de confeção - Não inserir o sensor da temperatura interior no alimento a ser confeccionado • Contactar a assistência a clientes
Sem ventilador	• O ventilador não roda • Fase em falta • Aparelho com defeito	• Verificar a ligação eléctrica Ter em consideração as instruções de segurança (ver capítulo "Instruções de segurança" , página 11) • Contactar a assistência a clientes
Perigo de congelamento	Temperatura inferior a 0 °C	• Respeitar as condições ambientais para o funcionamento

Erro	Causas possíveis	Solução
Bateria vazia	Bateria acumuladora vazia (vida útil: aprox. 8 anos)	<ul style="list-style-type: none"> • Em caso de falha de rede, os dados gravados são apagados • Contactar a assistência a clientes
Realizar a configuração	Configuração necessária não realizada	<ul style="list-style-type: none"> • Realizar a configuração • Contactar a assistência a clientes
Ruptura do sensor dos vapores de água	Medição da temperatura da água de escoamento com falha, a eliminação do vapor de água está permanentemente ligada	<ul style="list-style-type: none"> • O aparelho pode ser utilizado (funcionamento de emergência) • Contactar a assistência a clientes
Sensor da humidade avariado	Sensor da humidade avariado, programa de emergência da humidade activo	<ul style="list-style-type: none"> • O aparelho pode ser utilizado (funcionamento de emergência) • Contactar a assistência a clientes
Defeito HW: medição T UREF0 demasiado elevada	Sensor da temperatura interior ou teclado com defeito	<ul style="list-style-type: none"> • Contactar a assistência a clientes
Erro de gás geral	Qualidade do gás errada Aparelho com defeito	<ul style="list-style-type: none"> • Contactar a assistência a clientes
Sem ventilador do gás	Aparelho com defeito	<ul style="list-style-type: none"> • Contactar a assistência a clientes
Line too long Missing s	O ficheiro no stick de memória USB está danificado.	<ul style="list-style-type: none"> • Repetir o processo de carregamento ou de memorização
A memória USB está cheia	Espaço de memória insuficiente no stick de memória USB	<ul style="list-style-type: none"> • Utilizar outro stick de memória USB
USB não disponível	Stick de memória USB não inserido Stick de memória USB com defeito	<ul style="list-style-type: none"> • Inserir totalmente o stick de memória USB • Utilizar outro stick de memória USB

Tabela 9: Causas de erros e solução

7 Limited Warranty

LIMITED WARRANTY FOR HENNY PENNY EQUIPMENT

Subject to the following conditions, Henny Penny Corporation makes the following limited warranties to the original purchaser only for Henny Penny appliances and replacement parts:

NEW EQUIPMENT: Any part of a new appliance, except baskets, lamps, and fuses, which proves to be defective in material or workmanship within two (2) years from date of original installation, will be repaired or replaced without charge F.O.B. factory, Eaton, Ohio, or F.O.B. authorized distributor. Baskets will be repaired or replaced for ninety (90) days from date of original installation. Lamps and fuses are not covered under this Limited Warranty. To validate this warranty, the registration card for the appliance must be mailed to Henny Penny within ten (10) days after installation.

FILTER SYSTEM: Failure of any parts within a fryer filter system caused by the use of the non-OEM filters or other unapproved filters is not covered under this Limited Warranty.

REPLACEMENT PARTS: Any appliance replacement part, except lamps and fuses, which proves to be defective in material or workmanship within ninety (90) days from date of original installation will be repaired or replaced without charge F.O.B. factory, Eaton, Ohio, or F.O.B. authorized distributor.

The warranty for new equipment covers the repair or replacement of the defective part and includes labor charges and maximum mileage charges of 200 miles round trip for a period of one (1) year from the date of original installation.

The warranty for replacement parts covers only the repair or replacement of the defective part and does not include any labor charges for the removal and installation of any parts, travel, or other expenses incidental to the repair or replacement of a part.

EXTENDED FRYPOT WARRANTY: Henny Penny will replace any frypot that fails due to manufacturing or workmanship issues for a period of up to seven (7) years from date of manufacture. This warranty shall not cover any frypot that fails due to any misuse or abuse, such as heating of the frypot without shortening.

0 TO 3 YEARS: During this time, any frypot that fails due to manufacturing or workmanship issues will be replaced at no charge for parts, labor, or freight. Henny Penny will either install a new frypot at no cost or provide a new or reconditioned replacement fryer at no cost.

3 TO 7 YEARS: During this time, any frypot that fails due to manufacturing or workmanship issues will be replaced at no charge for the frypot only. Any freight charges and labor costs to install the new frypot as well as the cost of any other parts replaced, such as insulation, thermal sensors, high limits, fittings, and hardware, will be the responsibility of the owner.

Any claim must be presented to either Henny Penny or the distributor from whom the appliance was purchased. No allowance will be granted for repairs made by anyone else without Henny Penny's written consent. If damage occurs during shipping, notify the sender at once so that a claim may be filed.

THE ABOVE LIMITED WARRANTY SETS FORTH THE SOLE REMEDY AGAINST HENNY PENNY FOR ANY BREACH OF WARRANTY OR OTHER TERM. BUYER AGREES THAT NO OTHER REMEDY (INCLUDING CLAIMS FOR ANY INCIDENTAL OR CONSEQUENTIAL DAMAGES) SHALL BE AVAILABLE.

The above limited warranty does not apply (a) to damage resulting from accident, alteration, misuse, or abuse; (b) if the equipment's serial number is removed or defaced; or (c) for lamps and fuses. THE ABOVE LIMITED WARRANTY IS EXPRESSLY IN LIEU OF ALL OTHER WARRANTIES, EXPRESS OR IMPLIED, INCLUDING MERCHANTABILITY AND FITNESS, AND ALL OTHER WARRANTIES ARE EXCLUDED. HENNY PENNY NEITHER ASSUMES NOR AUTHORIZES ANY PERSON TO ASSUME FOR IT ANY OTHER OBLIGATION OR LIABILITY.

Revised 01/01/07.



Henny Penny Corporation
P.O. Box 60
Eaton, OH 45320

1-937-456-8400
1-937-456-8402 Fax

Toll free in USA
1-800-417-8417
1-800-417-8434 Fax

www.hennypenny.com
