



MANUEL DE L'OPÉRATEUR

COMBI GOLD ÉLECTRIQUE FlexFusion™

MODÈLE

FGE-615

FGE-621

FGE-115

FGE-121

FGE-215

FGE-221



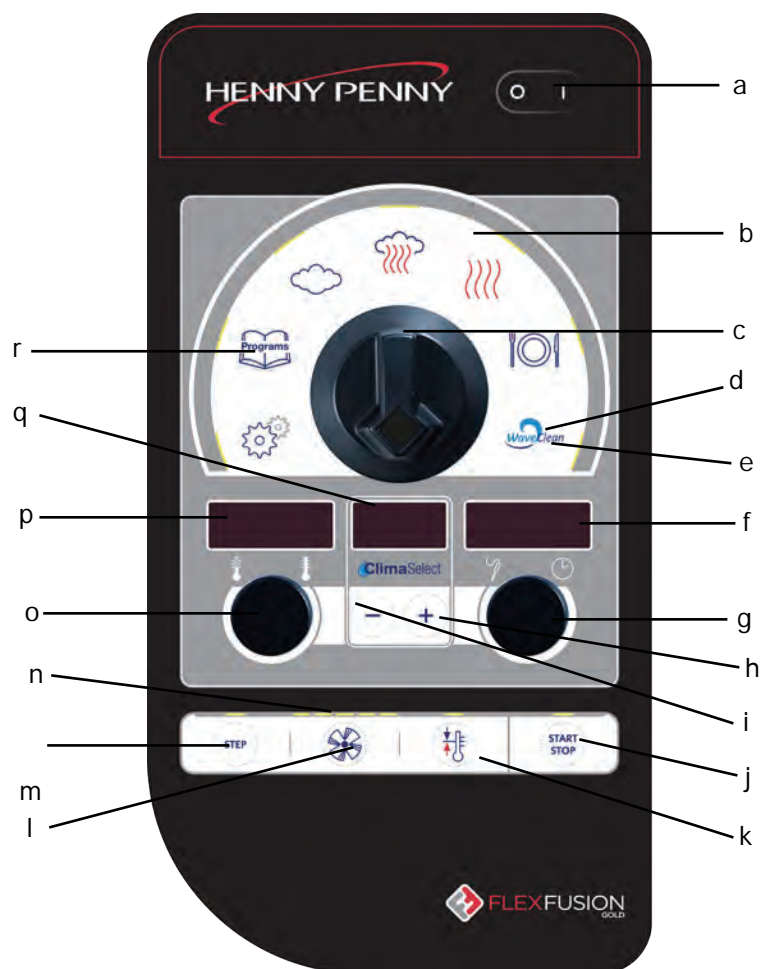
HENNY PENNY®

Engineered to Last

ENREGISTREZ LA GARANTIE EN LIGNE SUR WWW.HENNYPENNY.COM

Lire les instructions avant d'utiliser l'appareil

Éléments d'utilisation et d'affichage



a	Bouton <i>On Off (Marche Arrêt)</i>	j	Bouton « START STOP » (démarrage arrêt)
c	Bouton <i>Select (sélection)</i>	l	Bouton <i>Fan speed (vitesse du ventilateur)</i>
d	Symbole <i>HandClean (nettoyage manuel, option)</i>	m	Bouton « STEP » (étape)
e	Symbole <i>WaveClean (nettoyage WaveClean, option)</i>	n	Voyant indicateur
f	Afficheur droit	o	Bouton gauche
g	Bouton droit	p	Afficheur gauche
h	Bouton <i>Plus</i>	q	Afficheur central
i	Bouton <i>Minus (moins)</i>	r	Bouton « Programmes »



Répertoire des contenus

1	Introduction	7
1.1	À propos de ce manuel	7
1.1.1	À propos des signes	8
1.2	Utilisation prévue	10
1.3	Garantie	10
2	Informations de sécurité	11
3	Description de l'appareil	14
3.1	Vue d'ensemble de l'appareil	14
3.1.1	Appareil posable	14
3.1.2	Appareil posé au sol	15
3.2	Caractéristiques	16
3.2.1	Caractéristiques	16
3.2.2	Modes d'utilisation	16
3.2.3	Types de cuisson	17
3.2.4	Fonctions de cuisson étendues	17
3.2.5	Mesure de la température au cœur	18
3.2.6	Journal HACCP	19
3.2.7	Port USB	19
3.2.8	Nettoyage automatique WaveClean (en option)	19
3.3	Fonctions d'élément d'utilisation, de commande et d'affichage	20
3.4	Application	22
3.4.1	Abréviations dans les afficheurs	22
3.4.2	Réglage standard de la température	23
3.4.3	Réglage standard de l'humidité de la zone de cuisson	24
3.4.4	Réglage standard de la température au cœur	24
3.4.5	Capacité de charge	25

3.4.6	Capacité de plats pendant la régénération	25
4	Mise en service de l'appareil	27
5	Utilisation de l'appareil	28
5.1	Mise sous tension et hors tension de l'appareil	28
5.1.1	Mise sous tension	28
5.1.2	Mise hors tension	28
5.2	Ouverture et fermeture de la porte de la zone de cuisson	29
5.2.1	Ouverture du loquet simple	29
5.2.2	Fermeture du loquet simple	30
5.2.3	Ouverture du loquet à deux étages	30
5.2.4	Fermeture du loquet à deux étages	31
5.3	Chargement et déchargement de l'appareil	32
5.3.1	Chargement et déchargement	32
5.3.2	Chargement et déchargement avec un chariot à racks pour plateaux	33
5.3.3	Chargement et déchargement avec un chariot à plateaux	34
5.4	Utilisation du capteur de température au cœur	36
5.4.1	Mesure avec le capteur de température au cœur à 1 et 4 points	36
5.4.2	Mesure avec un capteur de température au cœur sous vide	37
5.4.3	Mesure de la température au cœur lors de la cuisson d'aliments congelés	38
5.5	Réalisation des réglages de base	38
5.5.1	Ouverture du menu de réglage	38
5.5.2	Changement du réglage de base	39
5.6	Fonctions de base	41
5.6.1	Démarrage du programme de cuisson	41
5.6.2	Arrêt du programme de cuisson	42
5.6.3	Annulation du programme de cuisson	42
5.6.4	Sauvegarde du programme de cuisson	42
5.6.5	Sélection du programme de cuisson	43

5.6.6	Changement du programme de cuisson tout en cuisant	44
5.6.7	Réglage de la température de cuisson	45
5.6.8	Réglage de la durée de cuisson	45
5.6.9	Réglage de la température au cœur	46
5.6.10	Réglage de la vitesse du ventilateur	46
5.6.11	Affichage des valeurs réelles	47
5.6.12	Insertion et retrait d'une clé USB	47
5.6.13	Affichage du numéro de journal HAACP	47
5.6.14	Exportation du journal HACCP	47
5.7	Création et démarrage d'un programme de cuisson à étapes multiples	48
5.7.1	Création d'un programme	48
5.7.2	Démarrage	48
5.8	Cuisson manuelle	49
5.8.1	Démarrage du type de cuisson	49
5.9	Fonctions de cuisson étendues	50
5.9.1	Humidification manuelle	50
5.9.2	Réglage du délai de l'heure de démarrage	50
5.9.3	Annulation du délai de l'heure de démarrage	51
5.9.4	Démarrage de Ready2Cook (prêt à cuire)	51
5.9.5	Annulation de Ready2Cook	52
5.9.6	Réglage du niveau d'humidité de la zone de cuisson	52
5.10	Mise en pause et fin d'utilisation	52
5.10.1	Effectuer un rinçage hygiénique après une longue période de temps mort	52
6	Nettoyage et entretien de l'appareil	54
6.1	Prévention de la corrosion	54
6.2	Suppression des points de rouille	55
6.3	Nettoyage du boîtier	55
6.4	Nettoyage de la poignée de la porte, des éléments de fonctionnement et du panneau de commande	55

6.5	Nettoyage du joint de la porte	56
6.6	Nettoyage de la porte de zone de cuisson	57
6.6.1	Nettoyage de la porte avec vitrage hygiénique	57
6.6.2	Nettoyage de la porte avec une fenêtre ventilée	57
6.7	Nettoyage de la buse vapeur	58
6.8	Nettoyage de la hotte à condensation (en option)	59
6.9	Enlèvement des dépôts de calcium de l'appareil	60
6.10	Nettoyage automatique de la zone de cuisson	61
6.10.1	Préparation du nettoyage	61
6.10.2	Sélection du niveau de nettoyage	61
6.10.3	Insertion de la cartouche de nettoyage	62
6.10.4	Démarrage du nettoyage automatique	63
6.10.5	Annulation du nettoyage automatique	63
6.10.6	Arrêt du nettoyage automatique	64
6.11	Nettoyage semi-automatique de la zone de cuisson	64
6.11.1	Préparation de la zone de cuisson	64
6.11.2	Démarrage du programme de nettoyage	65
6.11.3	Rinçage de la zone de cuisson	66
6.11.4	Séchage de la zone de cuisson	66
6.12	Ouverture et fermeture du déflecteur d'air	67
6.13	Inspection de l'appareil	68
6.13.1	Inspection visuelle	68
7	Dépannage	69
7.1	Causes d'erreurs et réparations	69
7.2	Plaque signalétique	71
8	Mise au rebut de l'appareil en respectant l'environnement	72

1 Introduction

1.1 À propos de ce manuel

Le mode d'emploi fait partie de l'appareil et contient des informations :

- sur une utilisation en toute sécurité
- sur le nettoyage et l'entretien
- sur des réparations en cas de dysfonctionnement

Observez et suivez les instructions suivantes :

- Lire entièrement le mode d'emploi avant d'utiliser l'appareil pour la première fois.
- Laisser le mode d'emploi disponible auprès de l'opérateur à tout moment sur le site d'utilisation de l'appareil.
- Insérer tous les suppléments du fabricant.
- Préserver le mode d'emploi durant toute la durée de vie de l'appareil.
- Passer le mode d'emploi aux opérateurs successifs de l'appareil.




Groupe cible

Le groupe cible du mode d'emploi est l'opérateur, qui est chargé de l'utilisation, du nettoyage et de l'entretien de l'appareil.

Figures

Toutes les illustrations du présent manuel sont à titre d'exemple. Des différences entre ces dernières et l'appareil réel peuvent survenir.

1.1.1 À propos des signes

	 DANGER
	Danger imminent Le non-respect conduit à la mort ou à des blessures graves.
	 AVERTISSEMENT
	Danger potentiel Le non-respect risque de conduire à la mort ou à des blessures graves.
	 ATTENTION
	Situation dangereuse Le non-respect risque de causer des blessures mineures à modérées.
	CONSIGNES DE SÉCURITÉ
	Domage matériel Le non-respect risque de causer des dommages matériels.
	AVIS
	Informations Remarques pour une meilleure compréhension et utilisation de l'appareil.

Symbole / signe	Signification
▪	Listing d'informations.
	Actions par étapes, pouvant être effectuées dans une séquence quelconque.
1. 2.	Actions par étapes, devant être effectuées selon la séquence prescrite.
	Résultat d'une action listée.

1.2 Utilisation prévue

Cet appareil est conçu pour être utilisé seulement à des fins commerciales, particulièrement dans des cuisines commerciales.

Cet appareil peut uniquement être utilisé avec des accessoires adaptés et pour la cuisson d'aliments.

Il est interdit d'utiliser l'appareil à d'autres fins, incluant ce qui suit :

- Lavage de plats
- Stockage de fournitures
- Séchage de chiffons, de papier ou de plats
- Chauffage d'acides, de solutions alcalines ou d'autres produits chimiques
- Cuisson d'aliments en conserve
- Cuisson de liquides inflammables
- Chauffage de pièces
- Nettoyage de filtres à air

Cet appareil est homologué pour ce qui suit :



1.3 Garantie

La garantie est nulle et la sécurité n'est plus assurée dans le cas de :

- Modifications ou changements techniques de l'appareil,
- Utilisation inappropriée,
- Démarrage, fonctionnement ou maintenance incorrects de l'appareil,
- Problèmes résultant du non-respect de ces instructions.

2 Informations de sécurité

L'appareil est conforme aux normes de sécurité en vigueur. Les risques résiduels associés au fonctionnement ou les risques résultant d'une utilisation incorrecte ne peuvent pas être exclus et sont spécifiquement mentionnés dans les consignes de sécurité et les avertissements.

L'opérateur doit connaître la réglementation locale et l'appliquer.

Fonctionnement

Durant le fonctionnement, le groupe d'individus suivant doit être supervisé par une personne responsable de la sécurité :

- Les individus avec des handicaps physiques, sensoriels ou mentaux, ou qui n'ont pas les connaissances ou l'expérience pour utiliser l'appareil correctement.

L'individu superviseur doit être familier de l'appareil et des risques associés à ce dernier.

Surfaces chaudes

Risque de brûlures à partir des surfaces chaudes

- Protéger les bras et les mains en portant des gants de protection adaptés.
- Laisser les surface refroidir avant de nettoyer.
- Retirer la batterie de cuisine uniquement avec des gants de protection adaptés ou des poignées.
- Retirer les récipients et les plaques à pâtisserie avec des gants de protection adaptés ou des poignées.

Liquides chauds

Risque de brûlures à partir de liquides chauds

- Protéger les bras et les mains en portant des gants de protection adaptés.
- Retirer, transporter et vider les récipients avec attention.

Risque de brûlures chimiques à partir d'évaporation de nettoyeurs

- Suivre les instructions du fabricant de l'agent nettoyant.
- Laisser la cuisson de façon à nettoyer à une température de 60 °C (140 °F) puis nettoyer.

Risque de brûlures à partir de vapeurs

- Protéger les bras et les mains en portant des gants de protection.
- Ne pas tenir les mains devant la hotte aspirante.
- Sécher complètement l'appareil après l'avoir nettoyé.

Appareil défectueux

Risque de blessure à partir d'un appareil défectueux

- Débrancher l'appareil défectueux de la prise secteur.

- Ne pas utiliser un appareil défectueux.
- Laisser uniquement un technicien agréé réparer l'appareil.

Prévention des incendies

Risque d'incendie dû à une accumulation de saleté et de graisse

- Nettoyer l'appareil après avoir fini de l'utiliser.
- Ne pas utiliser l'appareil comme une friteuse.
- Ne ranger aucun objet combustible ni récipient en plastique dans la zone de cuisson.

Lutte contre l'incendie

- En cas d'incendie, débrancher l'appareil de la prise secteur.
- Utiliser un extincteur de classe F, jamais de l'eau, pour éteindre un feu de graisse. D'autres feux, par exemple, peuvent être éteints avec des extincteurs adaptés aux feux de classes A, B, C, CO₂ ou des moyens d'extinction adaptés à la classe de feu combattue.

Appareil sur roulettes

Risque de blessure à partir d'un appareil sur roulettes

- Bloquer les roulettes durant l'opération.
- Déplacer uniquement un appareil vide.

Risque de choc électrique à partir de composants sous tension

- Sécuriser le câble d'alimentation électrique sur le mur de l'emplacement d'installation au moyen d'une chaîne en tant que protecteur de cordon.

Nettoyage inapproprié

Risque de brûlures chimiques à partir d'un agent nettoyant

- Suivre les instructions du fabricant de l'agent nettoyant.
- Prendre des mesures de protection lors de la manipulation d'agents nettoyants agressifs.

Risque de chute sur des planchers lisses

- Maintenir propre et sec le plancher en face de l'appareil.

Risque de blessure dû à un nettoyage inadéquat

- Nettoyer soigneusement la zone de cuisson. Le capteur de la zone de cuisson dépasse dans la zone de cuisson.

Risque de dommage matériel dû à un nettoyage inadéquat

- Nettoyer l'appareil après l'avoir utilisé.
- Ne pas nettoyer l'appareil avec un nettoyeur à haute pression.
- Ne pas nettoyer le boîtier avec des agents de nettoyage hautement abrasifs ou chimiquement agressifs.
- Ne pas nettoyer le boîtier avec une éponge hautement abrasive.
- Suivre les instructions du fabricant de l'agent nettoyant.
- Ne pas provoquer de choc thermique par un refroidissement brutal l'appareil.
- Nettoyer soigneusement la zone de cuisson. Le capteur de la zone de cuisson dépasse dans la zone de cuisson.
- Ne pas utiliser de nettoyeurs javellisants ou contenant du chlore.
- Supprimer les points de rouille avec un abrasif.
- Maintenir l'appareil libre de tout dépôt de calcaire.

Risque de santé dû à une hygiène insuffisante

- Observer les règlements d'hygiène locaux.

Mesure de la température
au cœur

Risque de blessure à partir d'un capteur de température au cœur surchauffé

- Ne pas chauffer le capteur de température au cœur au dessus d'une flamme nue.

Utilisation inadéquate

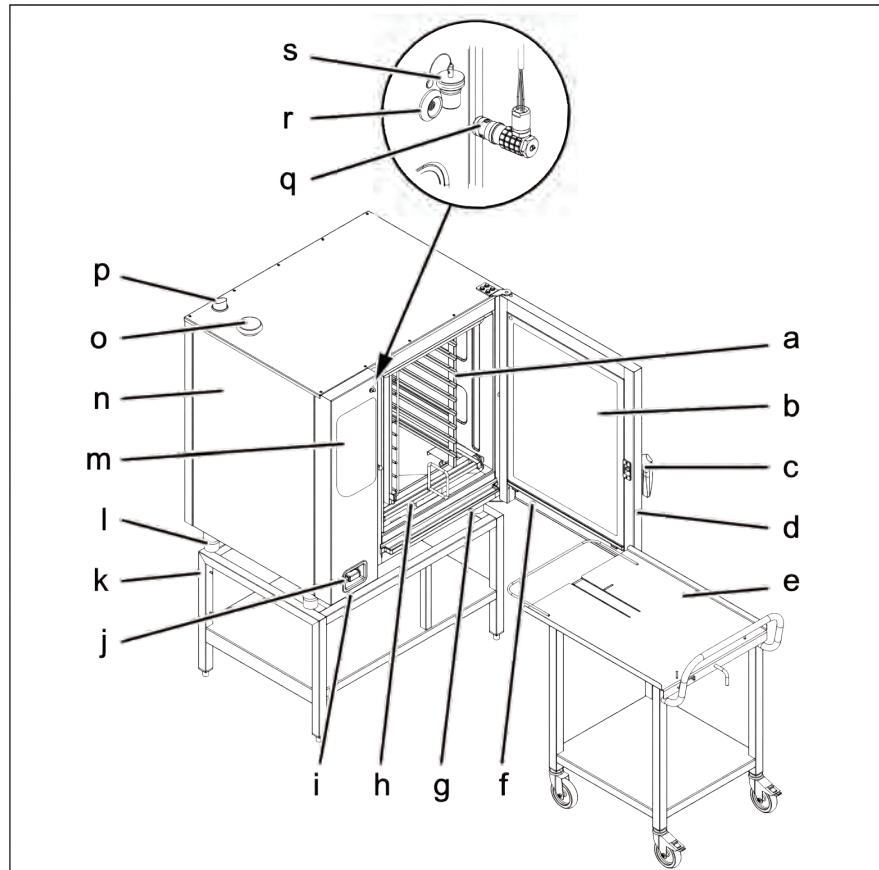
Risque de dommage matériel dû à une utilisation inadéquate

- Utiliser uniquement des accessoires originaux.
- Former régulièrement les opérateurs.
- Ne pas chauffer des chauffe plats ou des conserves alimentaires.
- Ne pas couvrir les ouvertures d'entrée et de sortie d'air.
- Ne pas utiliser l'appareil à des températures en dessous de 4 °C (39 °F).
- Retirer le capteur de température au cœur avant d'enlever les aliments.
- Replacer le capteur de température au cœur sur le support après utilisation.

3 Description de l'appareil

3.1 Vue d'ensemble de l'appareil

3.1.1 Appareil posable

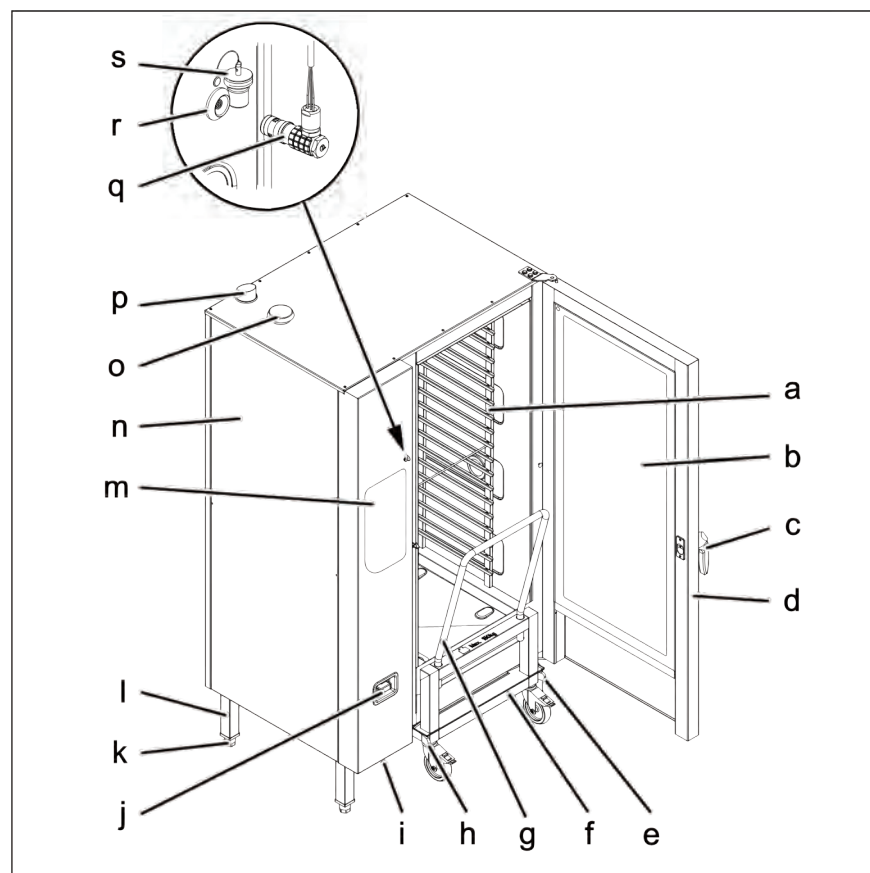


FlexFusion avec chariot à racks pour plateaux

a	Rack pour plateaux	k	Châssis de base (en option)
b	Fenêtre isolée	l	Pied d'équipement
c	Poignée de porte	m	Commande de fonctionnement
d	Porte de zone de cuisson	n	Boîtier
e	Chariot à racks (en option)	o	Adaptateur d'entrée d'air
f	Canal de drainage de vapeur, porte	p	Adaptateur de sortie de vapeur
g	Canal de drainage de vapeur, appareil	q	Capteur de température au cœur (en option)

h	Rail de guidage de rack pour plateaux (en option)	r	Branchement (en option)
i	Port USB (couvert)	s	Couvercle de protection (en option)
j	Douche à main (en option)		

3.1.2 Appareil posé au sol



FlexFusion avec chariot à plateaux

a	Rack pour plateaux	k	Jambe d'équipement
b	Fenêtre isolée	l	Pied d'équipement
c	Poignée de porte	m	Commande de fonctionnement
d	Porte de zone de cuisson	n	Boîtier
e	Rail de guidage (droit)	o	Adaptateur d'entrée d'air
f	Chariot à plateaux	p	Adaptateur de sortie de vapeur
g	Poignée de poussée	q	Capteur de température au cœur (en option)

h	Rail de guidage (gauche)	r	Branchement (en option)
i	Port USB (couvert)	s	Couvercle de protection (en option)
j	Douche à main		

3,2 Caractéristiques

3.2.1 Caractéristiques

- Capteur de température au cœur à 1 points
- Capteur de température au cœur à 4 points (en option)
- Capteur de température au cœur sous-vide (en option)
- Douche à main (en option)
- Porte de zone de cuisson ventilée
- Porte de zone de cuisson avec vitrage hygiénique (en option)
- Loquet simple
- Loquet à deux étages (en option) ; cette fonctionnalité est standard sur les appareils de taille 20
- Système d'optimisation de l'alimentation (en option)
- Porte de zone de cuisson à charnière droite
- Porte de zone de cuisson à charnière gauche (en option)
- HandClean
- WaveClean (en option)

3.2.2 Modes d'utilisation

- Cuisson manuelle
- Cuisson automatique

Cuisson manuelle

En mode de cuisson manuelle, les programmes de cuisson individuelle et les fonctions d'équipement peuvent être activées directement. Les différents types de cuisson et les fonctions d'équipement peuvent être adaptées individuellement.

Cuisson automatique

En mode de cuisson automatique, les programmes de cuisson stockés peuvent être activés et adaptés le cas échéant.

3.2.3 Types de cuisson

- Étuvage
- Air chaud
- Cuisson mixte
- Régénération

Étuvage	L'étuvage est un type de cuisson par lequel les aliments à cuire sont cuits doucement dans une vapeur à une température de 30 °C (86 °F) à 130 °C (266 °F).
Air chaud	L'air chaud est un type de cuisson par lequel les aliments à cuire sont cuits sans humidité supplémentaire à une température de 30 °C (86 °F) à 300°C (482°F).
Cuisson combinée	La cuisson mixte est un type de cuisson pouvant être utilisé pour cuire de gros rôtis, des casseroles et des produits de boulangerie à une plage de température entre 30 °C (86 °F) et 250 °C (482 °F).
Régénération	La régénération est un type de cuisson par lequel les aliments à cuire peut être gardée au chaud et préparée à une plage de température entre 30 °C (86 °F) et 150 °C (302 °F).

3.2.4 Fonctions de cuisson étendues

Les fonctions de cuisson étendues peuvent être utilisées pour modifier les étapes de cuisson individuelles pour l'aliment particulier en cours de cuisson.

Les fonctions de cuisson étendues suivantes sont disponibles :

- Humidification manuelle
- Délai de l'heure de démarrage
- Préchauffage

Humidification manuelle	L'humidification manuelle permet d'augmenter l'humidité de la zone de cuisson durant le fonctionnement. L'humidification manuelle peut être utilisée pour tous les types de cuisson.
--------------------------------	---

AVIS
Lors de l'utilisation du délai de l'heure de départ, des températures favorisant la croissance de microorganismes nocifs sur les aliments peuvent survenir dans la zone de cuisson. Observez les règlements de transformation des aliments.

Délai de l'heure de démarrage	Le délai d'heure de départ peut s'utiliser pour paramétrer une période d'attente avant le démarrage du programme. De la sorte, des goulots d'étranglement dans la production et la préparation peuvent être évités.
--------------------------------------	--

La nourriture préparée peut être chargée dans l'appareil et le programme de cuisson souhaité peut être sélectionné.

AVIS
Cette fonction peut être lancée manuellement le cas échéant.

Préchauffage (Ready2Cook)

Pour beaucoup de programmes de cuisson, tels que la cuisson, la température correcte de départ est importante.

La fonction de préchauffage peut être utilisée pour chauffer la zone de cuisson à la température de démarrage correcte.

3.2.5 Mesure de la température au cœur

Lors de l'utilisation de la mesure de la température au cœur, la température à l'intérieur de l'aliment en cours de cuisson est mesurée au moyen d'un capteur.

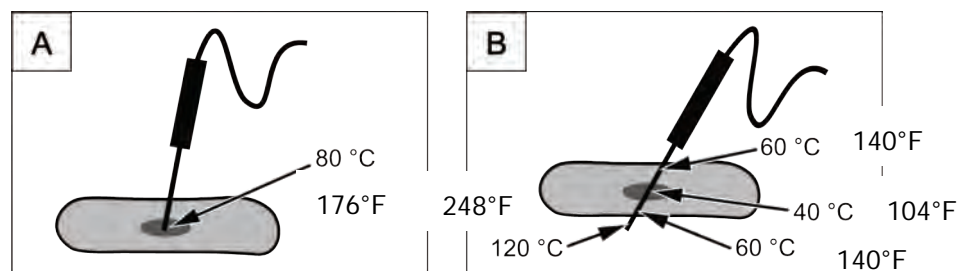
Le capteur de température au cœur mesure la température au cœur en un ou plusieurs points, selon la version. La température mesurée au point le plus froid est utilisée pour contrôler le processus de cuisson.

Dès que la température au cœur cible est atteinte, le processus de cuisson s'arrête automatiquement, ou, dans le cas d'un programme de cuisson à étapes multiples, avance vers l'étape de cuisson suivante.

L'utilisation de la mesure de la température au cœur offre les avantages suivants :

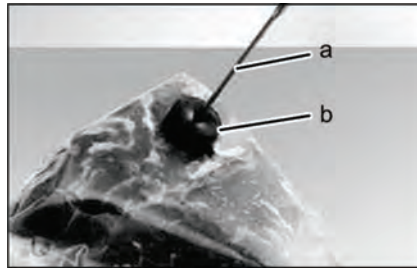
- Consommation réduite d'énergie et d'eau
- Aucune surcuisson
- Moins de perte de poids par aliment en cours de cuisson

Les capteurs de température au cœur suivants sont disponibles :



Mesure de température au cœur avec un capteur de température au cœur à 1 ou 4 points

- Capteur de température au cœur à 1 points
- Capteur de température au cœur à 4 points (en option)



Mesure de température au cœur avec un capteur de température sous vide

a	Capteur de température au cœur sous-vide	b	Mousse de caoutchouc
---	--	---	----------------------

- Capteur de température au cœur sous-vide (en option)

3.2.6 Journal HACCP

Toutes les étapes de cuisson sont enregistrées avec un numéro d'enregistrement dans le journal HACCP.

Un journal unique ou plusieurs journaux peuvent être exportés vers une zone donnée.

Les données sont exportées via le port USB.

3.2.7 Port USB

L'appareil est équipé d'un port USB (USB 2.0).

Les journaux HACCP peuvent être exportés sur une clé USB et archivés sur un PC externe si nécessaire.

3.2.8 Nettoyage automatique WaveClean (en option)

Avec le nettoyage automatique WaveClean la zone de cuisson est nettoyée à l'aide d'une cartouche de nettoyage conçue spécifiquement pour le programme, puis rincée.

3.3 Fonctions d'éléments d'utilisation, de commande et d'affichage

AVIS
<p>Pour consulter les éléments de fonctionnement et d'affichage, voir la page suivante.</p>

Symbole	Élément d'utilisation et d'affichage	Fonction
	Bouton <i>On Off (Marche Arrêt)</i>	« I » place l'appareil sous tension « O » place l'appareil hors tension
	Bouton <i>Select (sélection)</i>	Sélectionne le type de cuisson, les programmes, le nettoyage et les réglages.
	Symbole <i>Étuvage</i>	Indique que le programme <i>Étuvage</i> peut être sélectionné ici
	Symbole <i>Cuisson mixte</i>	Indique que le programme <i>Cuisson mixte</i> peut être sélectionné ici
	Symbole <i>Air chaud</i>	Indique que le programme <i>Air chaud</i> peut être sélectionné ici
	Symbole <i>Régénération</i>	Indique que le programme <i>Régénération</i> peut être sélectionné ici
	Bouton « Programmes »	Sauvegarde les programmes
	Symbole <i>HandClean</i>	Indique que le programme <i>HandClean</i> peut être sélectionné ici

Symbole	Élément d'utilisation et d'affichage	Fonction
	Symbole <i>WaveClean</i>	Indique que le programme <i>WaveClean</i> peut être sélectionné ici
	Symbole <i>Réglages</i>	Sélectionne les réglages et les fonctions de service
	Afficheur gauche	Affiche la température de cuisson
	Symboles de température de cuisson	Indiquent que des réglages pour la température peuvent être effectués ici
	Bouton gauche	Règle la température
	Afficheur central	Affiche l'humidité de la zone de cuisson
	Symbole <i>ClimaSelect</i>	Indique que des réglages pour l'humidité de la zone de cuisson peuvent être effectués ici
	Bouton <i>Minus (moins)</i>	Réduit l'humidité de la zone de cuisson
	Bouton <i>Plus</i>	Augmente l'humidité de la zone de cuisson
	Afficheur droit	Affiche la durée de cuisson ou la température au cœur
	Température <i>Température au cœur</i>	Indique que des réglages pour la température peuvent être effectués ici
	Symbole <i>Durée de cuisson</i>	Indique que des réglages pour la durée peuvent être effectués ici

Symbole	Élément d'utilisation et d'affichage	Fonction
	Bouton droit	Règle la durée de cuisson ou la température au cœur
	Bouton « STEP » (étape)	Passe à l'étape suivante du programme de cuisson Accuse réception d'un message d'erreur
	Bouton <i>Fan speed (vitesse du ventilateur)</i>	Règle la vitesse du ventilateur
	Bouton <i>Ready2Cook</i>	Démarre ou arrête le préchauffage ou le refroidissement de la température
	Bouton « START STOP » (démarrage arrêt)	Démarre et arrête les programmes de cuisson ou le nettoyage
	Voyant indicateur	S'allume si actif Confirme le réglage ou la sélection

3.4 Application

3.4.1 Abréviations dans les afficheurs

Des informations apparaissent dans les afficheurs uniquement sous forme d'abréviations.

Abréviation	Explication
Calc	Enlèvement de dépôt de calcium
CAr	Cartouche
CLE	Nettoyage manuel
CL1	Nettoyage durant environ 1 heure
CL2	Nettoyage durant environ 2 heures
CL3	Nettoyage durant environ 3 heures

Abréviation	Explication
dLAY	Délai de l'heure de démarrage
dIA	Affichage d'erreur de diagnostic
End	Fin
Err	Erreur
HAC	HACCP
HOT	Trop chaud
OPn	Ouvrir
OPt	Option
PASS	Saisie du mot de passe
Prot	Numéro de journal
Pro	Numéro de programme
rdY	Prêt
SEr	Service
SHO	Rinçage
SOF	Logiciel
SPr	Pulvériser
SPU	Rinçage forcé
STEP	Étape
USb	USB
X-Y	Étape X sur Y

3.4.2 Réglage standard de la température

La plage de réglage pour la température de la zone de cuisson dépend du type de cuisson.

Types de cuisson	Valeur standard		Plage de réglage		Incréments de modification (°C)
	(°C)	(°F)	(°C)	(°F)	
Étuvage	100	212	30 - 130	86-320	1-étapes
Cuisson combinée	150	302	30 - 250	86-482	1-étapes
Air chaud	180	356	30 - 300	86-572	1-étapes
Régénération	50	122	30 - 150	86-302	1-étapes

3.4.3 Réglage standard de l'humidité de la zone de cuisson

La plage de réglage pour l'humidité de la zone de cuisson dépend du type de cuisson.

Types de cuisson	Valeur standard (%)	Plage de réglage (%)	Incréments de modification (%)
Étuvage	100	90 - 110	90 - 100 - 110
Cuisson combinée	90	20 - 100	20 - 40 - 70 - 90 - 100
Air chaud	100	0 - 100	0 - 25 - 50 - 75 - 100
Régénération	100	0 - 100	0 - 25 - 50 - 75 - 100

3.4.4 Réglage standard de la température au cœur

La plage de réglage pour la température au cœur dépend du type de cuisson.

Types de cuisson	Valeur standard		Plage de réglage		Incréments de modification (°C)
	(°C)	(°F)	(°C)	(°F)	
Étuvage	70		158		0 - 99
Cuisson combinée	70		158		0 - 99
Air chaud	70		158		0 - 99
Régénération	50		158		20 - 99

3.4.5 Capacité de charge

Rack pour plateaux et chariot à plateaux

Version	Max. par plateau		Max. par appareil	
	(kg)	(livres)	(kg)	(livres)
6.15	15	33	50	110
6.21	15	33	50	110
10.15	15	33	80	176
10.21	15	33	80	176
20.15	15	33	150	330
20.21	15	33	150	330

3.4.6 Capacité de plats pendant la régénération

Le délai de cuisson et la température de cuisson dépendent du nombre de plats.

Version	Diamètre de plat					
	26 cm (10,24 po)		28 cm (11,02 po)		32 cm (12,1 po)	
6.15	30	(11,81)	24	(9,45)	22	(8,66)
6.21	30	(11,81)	24	(9,45)	22	(8,66)
10.15	50	(19,69)	40	(15,75)	40	(15,75)
10.21	50	(19,69)	40	(15,75)	40	(15,75)

3

Description de l'appareil

Application

Version	Diamètre de plat		
	26 cm (10,24 po)	28 cm (11,02 po)	32 cm (12,1 po)
20.15	100 (39,37)	80 (31,5)	80 (31,5)
20.21	120 (47,24)	120 (47,24)	80 (31,5)
sur	grille GN 1/1	Rack pour plateaux ou chariot à plateaux	

4 Mise en service de l'appareil

Exigence

- Tout emballage restant retiré de la zone de cuisson
- Film de protection enlevé du boîtier
- a) Nettoyer l'appareil.
- b) Enregistrer les informations de la plaque signalétique.

5 Utilisation de l'appareil

5.1 Mise sous tension et hors tension de l'appareil

5.1.1 Mise sous tension

a) Presser « I » sur le bouton *On Off (marche arrêt)*.

⇒ L'appareil est à présent sous tension

5.1.2 Mise hors tension

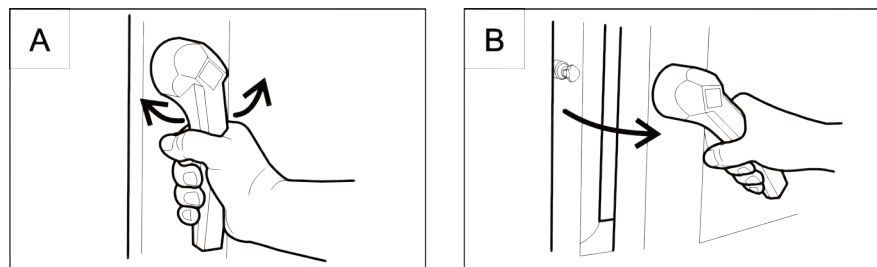
a) Presser le bouton « O » sur le bouton *On Off (marche arrêt)*.

⇒ L'appareil est à présent hors tension.

5.2 Ouverture et fermeture de la porte de la zone de cuisson

	AVIS Le loquet simple est standard sur les tailles 6 et 10.
	AVIS Le loquet à deux étages est standard sur la taille 20, et en option sur les tailles 6 et 10.

5.2.1 Ouverture du loquet simple



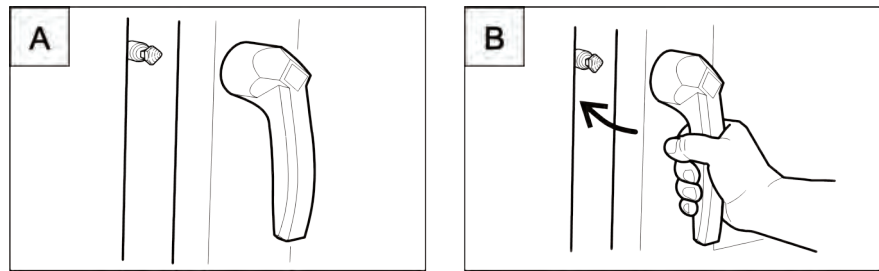
Ouverture du loquet simple

- a) Tourner la poignée de porte dans le sens anti-horaire ou horaire.
⇒ La porte de la zone de cuisson s'ouvre.

	AVIS Si la poignée de porte est relâchée, elle revient automatiquement à sa position initiale.
--	--

- a) Ouvrir la porte de la zone de cuisson entièrement.

5.2.2 Fermeture du loquet simple

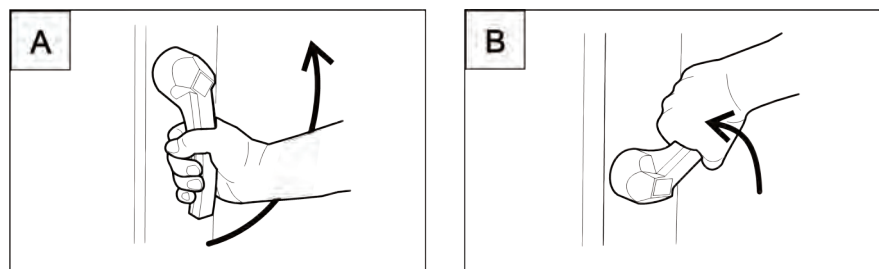


Fermeture du loquet simple

Exigence

- Poignée de porte en position initiale
- a) Fermer la porte de la zone de cuisson en pressant.
 - ⇒ La porte de la zone de cuisson est fermée.

5.2.3 Ouverture du loquet à deux étages



Ouverture du loquet à deux étages

AVIS

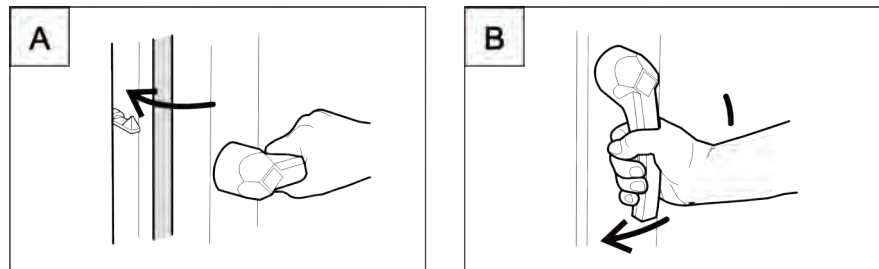
Sur la taille 6 et la taille 10, tourner d'abord la poignée de porte dans le sens anti-horaire.

- a) Tourner la poignée en position horizontale.
 - ⇒ La porte de la zone de cuisson s'ouvre, mais reste retenue.
- b) Continuer à tourner la poignée de porte vers le haut.
 - ⇒ La porte de la zone de cuisson n'est plus retenue.

AVIS
Si la poignée de porte est relâchée, elle revient automatiquement à sa position initiale.

a) Ouvrir la porte de la zone de cuisson entièrement.

5.2.4 Fermeture du loquet à deux étages



Fermeture du loquet à deux étapes

Exigence

- Poignée de porte en position initiale horizontale
- a) Fermer la porte de la zone de cuisson en pressant.
 - ⇒ La porte de la zone de cuisson s'enclenche.
- b) Tourner la poignée de porte vers le bas.
 - ⇒ La porte de la zone de cuisson est fermée.

5.3 Chargement et déchargement de l'appareil

	<p>⚠ ATTENTION</p>
	<p>Risque de brûlures à partir de liquides chauds</p> <ul style="list-style-type: none"> a) Ne jamais insérer un plateau chargé d'aliments avec liquide de cuisson au dessus du niveau des yeux. b) Utiliser uniquement des plateaux adaptés pour contenir des aliments. Les plateaux chargés d'aliments doivent reposer solidement sur les supports de fixation. c) Toujours insérer les plateaux chargés d'aliments dans les rails en U.
	<p>⚠ ATTENTION</p>
	<p>Risque de dommage matériel ou de blessure corporelle en cas de dépassement de la capacité de charge</p> <ul style="list-style-type: none"> a) Ne pas dépasser la capacité de charge maximum.

5.3.1 Chargement et déchargement

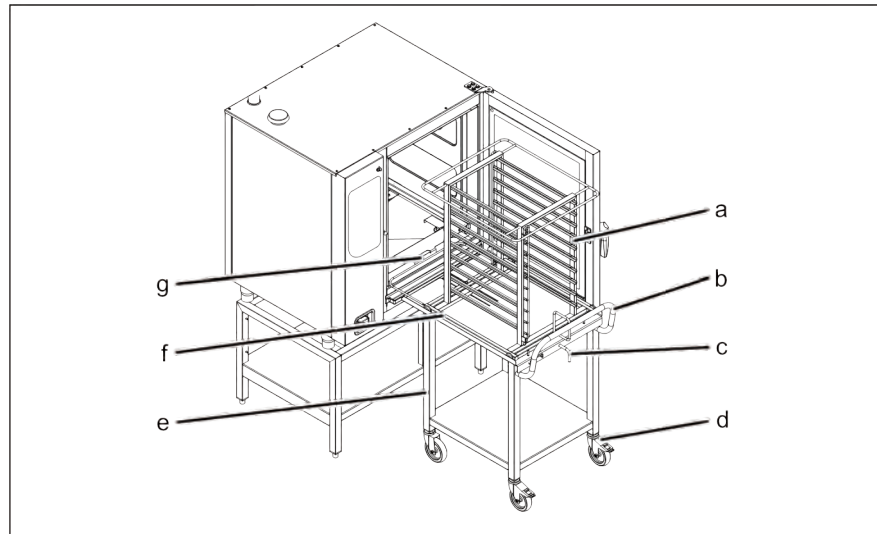
Chargement

- a) Ouvrir la porte de la zone de cuisson.
- b) Insérer des plateaux chargés d'aliments dans les racks de support.
- c) Fermer la porte de la zone de cuisson.
- d) Démarrer le processus de cuisson.

Déchargement

- a) Ouvrir la porte de la zone de cuisson.
- b) Enlever les plateaux chargés d'aliments.
- c) Retirer tous les résidus alimentaires de l'écran de drainage.
- d) Laisser la porte de la zone de cuisson légèrement entrouverte.
 - ⇒ Ceci étend la durée de vie du joint de la porte.
 - ⇒ Aucune humidité ne s'accumule dans la zone de cuisson.

5.3.2 Chargement et déchargement avec un chariot à racks pour plateaux



Chargement et déchargement avec un chariot à racks pour plateaux

a	Rack pour plateaux	e	Chariot à racks
b	Poignée de poussée	f	Plaque de support de rack pour plateaux
c	Levier	g	Rail de guidage
d	Roulettes bloquantes		

Chargement avec un chariot à racks pour plateaux

Exigence

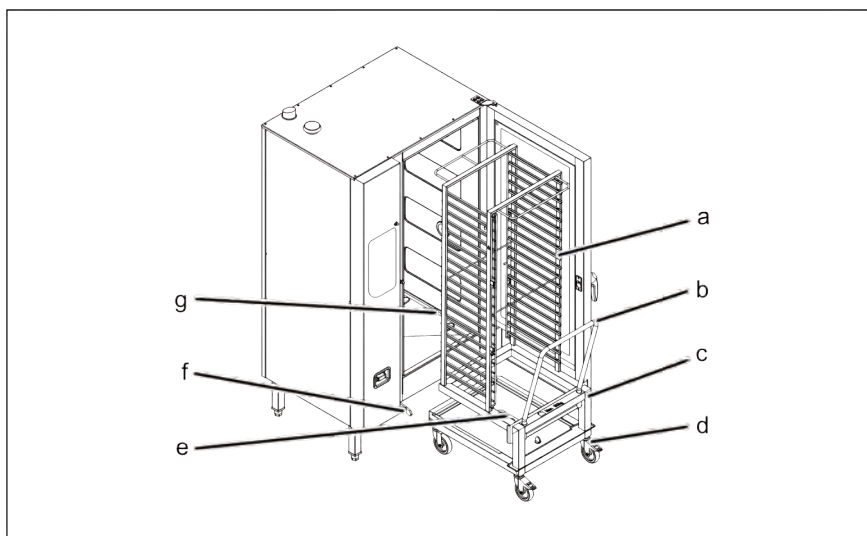
- Enlever les racks de support et placer les rails de guidage sur des barrettes.
- Plateaux chargés d'aliments reposant solidement sur le rack à plateaux
- a) Ouvrir la porte de la zone de cuisson.
- b) Tourner le levier sur le chariot à racks pour plateaux.
 - ⇒ Le rack pour plateaux est fixé pour l'empêcher de glisser.
 - ⇒ Vérifier que le rack pour plateaux est bloqué en le tirant légèrement.
- c) Charger le rack pour plateaux.
- d) Placer le chariot à racks pour plateaux auprès de l'appareil.
 - ⇒ Bloquer les roulettes pour empêcher le chariot de se déplacer.
- e) Tourner le levier.
 - ⇒ Le rack pour plateaux est maintenant prêt au déplacement.
- f) Insérer le rack pour plateaux complètement jusqu'à ce que les rouleaux reposent dans les ouvertures du rail de guidage.
- g) Rétracter la plaque de support du rack pour plateaux et la fixer en place avec le levier.

- h) Déplacer le chariot à racks pour plateaux à l'écart de l'appareil.
- i) Fermer la porte de la zone de cuisson.
- j) Démarrer le processus de cuisson.

Déchargement avec un chariot à racks pour plateaux

- a) Ouvrir la porte de la zone de cuisson.
- d) Placer le chariot à racks pour plateaux auprès de l'appareil.
 - ⇒ Bloquer les roulettes pour empêcher le chariot de se déplacer.
- c) Insérer la plaque de support du rack pour plateaux et fixer le rack pour plateaux sur la plaque.
- d) Tirer le rack pour plateaux sur le chariot à rack pour plateaux et le fixer en place.
- e) Libérer les roulettes et déplacer le chariot à rack pour plateaux à l'écart de l'appareil.
- f) Retirer tous les résidus alimentaires de l'écran de drainage.
- g) Laisser la porte de la zone de cuisson légèrement entrouverte.
 - ⇒ Ceci étend la durée de vie du joint de la porte.
 - ⇒ Aucune humidité ne s'accumule dans la zone de cuisson.

5.3.3 Chargement et déchargement avec un chariot à plateaux



Chargement et déchargement avec un chariot à plateaux

a	Rack pour plateaux	e	Nettoyage du support de cartouche
b	Poignée de poussée	f	Rail de guidage (gauche)
c	Chariot à plateaux	g	Rail de guidage (droit)
d	Roulettes bloquantes		

Chargement avec un chariot à plateaux

Exigence

- Plateaux chargés d'aliments reposant solidement sur le chariot à plateaux

- a) Charger le chariot à plateaux.
- b) Insérer complètement le chariot à plateaux.
- c) Retirer la poignée de poussée du chariot à plateaux.
- d) Fermer la porte de la zone de cuisson.
- e) Démarrer le processus de cuisson.

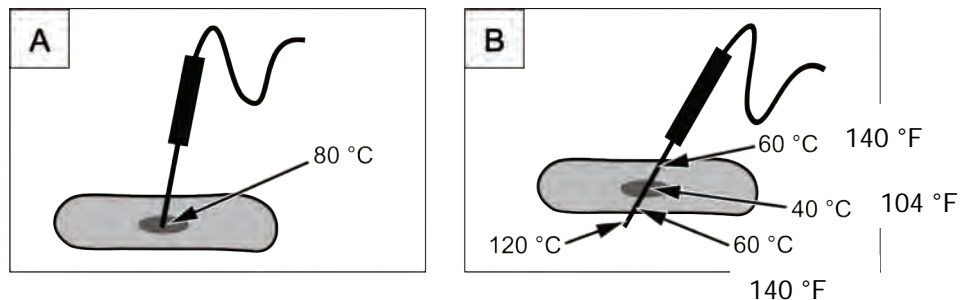
Déchargement avec un chariot à plateaux

- a) Ouvrir la porte de la zone de cuisson.
- b) Insérer la poignée de poussée dans le chariot à plateaux.
- c) Rétracter le chariot à plateaux.
- d) Retirer tous les résidus alimentaires de l'écran de drainage.
- e) Laisser la porte de la zone de cuisson légèrement entrouverte.
 - ⇒ Ceci étend la durée de vie du joint de la porte.
 - ⇒ Aucune humidité ne s'accumule dans la zone de cuisson.

5.4 Utilisation du capteur de température au cœur

	<p>⚠ AVERTISSEMENT</p> <p>Risque de blessure due à l'éclatement d'un capteur de température au cœur</p> <p>a) Le capteur de température au cœur peut éclater en raison de la surchauffe de la pointe de mesure.</p> <p>b) Ne jamais chauffer un capteur de température au cœur avec un briquet ou une autre source de chaleur.</p>
	<p>AVIS</p> <p>Mesurer la température au cœur est recommandé pour tous les types de cuisson afin d'obtenir un résultat optimal.</p> <p>L'appareil dispose d'un capteur de température au cœur dans la zone de cuisson et peut être équipé d'une connexion en option pour un capteur de température au cœur externe.</p>

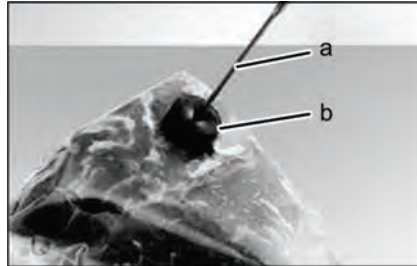
5.4.1 Mesure avec le capteur de température au cœur à 1 et 4 points



Capteur de température au cœur avec un et quatre points de mesure

- Insérer complètement le capteur de température au cœur dans l'aliment à cuire.
- Insérer le capteur de température au cœur dans la section la plus épaisse de l'aliment à cuire.
- Lors de la cuisson d'un aliment avec un os, insérer le capteur de température au cœur à proximité de l'os.
- Lors de la cuisson de morceaux d'aliment plus longs, insérer le capteur de température au cœur en travers de l'aliment afin d'éviter de trouser le centre d'une tranche.
- Lors de la cuisson de volaille, insérer le capteur de température au cœur dans l'intérieur de la cuisse.

5.4.2 Mesure avec un capteur de température au cœur sous vide

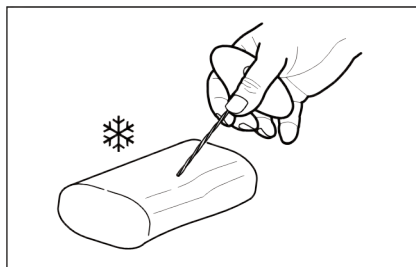


Capteur de température au cœur sous-vide avec tampons sous vide

- a) Fixer de la mousse de caoutchouc ou des tampons sous vide en caoutchouc expansé sur les aliments emballés sous vide à cuire.
- b) Toujours insérer le capteur de température au cœur sous vide à travers les tampons sous vide complètement dans l'aliment à cuire.
- c) Insérer le capteur de température au cœur sous vide dans la section la plus épaisse de l'aliment à cuire.
- d) Lors de la cuisson d'un aliment avec un os, insérer le capteur de température au cœur sous vide à proximité de l'os.
- e) Lors de la cuisson de morceaux d'aliment plus longs, insérer le capteur de température au cœur sous vide en travers de l'aliment afin d'éviter de trouser le centre d'une tranche.
- f) Lors de la cuisson de volaille, insérer le capteur de température au cœur sous vide dans l'intérieur de la cuisse.

5.4.3 Mesure de la température au cœur lors de la cuisson d'aliments congelés

AVIS
Lors de la cuisson d'aliments congelés, la mesure avec le capteur de température au cœur sous vide n'est pas possible.



Percer un trou avec une foreuse manuelle

1. Utiliser une foreuse manuelle afin de percer un trou pour insérer le capteur.
2. Placer l'aliment à cuire sur la plaque à pâtisserie ou dans le récipient de cuisson.
3. Placer la plaque à pâtisserie ou le récipient de cuisson dans l'appareil.
4. Insérer le capteur de température au cœur dans l'aliment à cuire.

5.5 Réalisation des réglages de base

Les réglages de base pour le fonctionnement peuvent être affichés et changés en saisissant le mot de passe « 111 ».

5.5.1 Ouverture du menu de réglage

AVIS
Chaque réglage de base de l'appareil est stocké sous un numéro qui peut être affiché.

Exigence

- L'appareil est sous tension
- a) Tourner le *bouton Select (sélection)* vers le symbole *Settings (Réglages)*.

- ⇒ Le voyant indicateur s'allume.
- ⇒ L'affiche gauche indique « PASS ».
- ⇒ L'afficheur droit indique en clignotant « 0000 ».
- b) Utiliser le bouton droit pour sélectionner le mot de passe.
 - ⇒ L'afficheur droit indique le mot de passe sélectionné.
- e) Presser le bouton « START STOP (démarrage arrêt) ».
 - ⇒ L'afficheur gauche indique en clignotant « HAC ».
- d) Utiliser le bouton gauche pour sélectionner OPT.
 - ⇒ L'afficheur gauche indique en clignotant « OPT ».
- ⇒ Les paramètres de base peuvent être changés.

5.5.2 Changement du réglage de base

- e) Presser le bouton « START STOP (démarrage arrêt) ».
 - ⇒ L'afficheur gauche indique en clignotant le premier numéro du réglage de base ; se reporter à la liste des réglages de base.
 - ⇒ L'afficheur central indique « OPT ».
 - ⇒ L'afficheur droit indique la première valeur réglée.
- b) Tourner le bouton gauche.
 - ⇒ Sélectionner un numéro.
- e) Presser le bouton « START STOP (démarrage arrêt) ».
 - ⇒ Le réglage de base peut être adapté.
- d) Tourner le bouton droit.
 - ⇒ Sélectionner une nouvelle valeur.
- e) Presser le bouton « START STOP (démarrage arrêt) ».
 - ⇒ Accepter les changements ou le changement des réglages de base.
- f) Appuyer sur le bouton « STEP (étape) » et le maintenir enfoncé durant 3 secondes.
 - ⇒ Les changements sont sauvegardés.
 - ⇒ L'afficheur gauche indique en clignotant « OPT ».
 - ⇒ L'afficheur central indique « Stor ».
- g) Appuyer sur le bouton « STEP (étape) » afin de quitter le menu des réglages.

Liste des réglages de base

L'appareil dispose de réglages par défaut à sa livraison.

Les valeurs de la liste suivante peuvent être modifiées.

Réglage de base	N°	Valeur standard	Plage de réglage	Explication
Affichage de la température	1	°C	°C ou °F	La température peut être affichée en °C ou en °F.
Altitude	2	0	0 - 3	Demander l'altitude (au dessus du niveau de la mer) auprès de la station météorologique la plus proche. Si l'altitude est inconnue, saisir 0 – 500 m. <ul style="list-style-type: none"> ▪ 0 = 0 – 500 m (1 640 pi.) ▪ 1 = 501 – 1000 m (1 644 – 3 281 pi.) ▪ 2 = 1 001 – 1 500 m (3 284 – 4 921 pi.) ▪ 3 = > 1 500 m (4 921 pi.)
Présélection, temps de fonctionnement du ventilateur	3	Off (Arrêt)	On, Off (Marche, arrêt)	Si le réglage « On (marche) » est sélectionné, le ventilateur fonctionne par intervalles durant la période pré-réglée. Si le réglage « Off (arrêt) » est sélectionné, le ventilateur reste à l'arrêt durant la période pré-réglée.
Température de préchauffage en pourcentage.	4	15	0 – 30 %	Lorsque l'appareil est entièrement chargé avec de grandes masses (rôtis, miche de pain), augmenter la durée de préchauffage de façon à ce que la température de la zone de cuisson ne chute pas trop soudainement.
Délai de la durée de la hotte à condensation après ouverture de la porte de la zone de cuisson.	5	60	0 – 600 s	Délai de la durée de la hotte à condensation
Délai d'alarme	6	20	0 – 180 s	Durée du signal sonore 0 = Signal désactivé
Mot de passe	7	111	0 - 500	Des mots de passe individuels peuvent être paramétrés dans cette zone.
Programmes de cuisson à étapes multiples	8	0	0	libre
			1	bloqué
			2	entièrement bloqué

Réglage de base	N°	Valeur standard	Plage de réglage	Explication
Température d'étuvage	9	100	30 – 130 °C 86 – 266 °F	La température de cuisson pour ce type de cuisson peut être sélectionnée au sein de cette plage de réglages.
Température de cuisson combinée	10	150	30 – 250 °C 86 – 482 °F	La température de cuisson pour ce type de cuisson peut être sélectionnée au sein de cette plage de réglages.
Température de l'air chaud	11	180	30 – 250 °C 86 – 482 °F	La température de cuisson pour ce type de cuisson peut être sélectionnée au sein de cette plage de réglages.
Température de régénération	12	120	30 – 200 °C 86 – 392 °F	La température de cuisson pour ce type de cuisson peut être sélectionnée au sein de cette plage de réglages.

5.6 Fonctions de base

5.6.1 Démarrage du programme de cuisson

Exigence

- L'appareil est sous tension
- a) Utiliser le bouton *Select (sélection)* pour choisir le type de cuisson désiré.
 - ⇒ Le voyant indicateur au dessus du type de cuisson sélectionné s'allume.
 - ⇒ L'afficheur gauche indique en clignotant le temps de cuisson pré-réglé.
 - ⇒ L'afficheur central indique en clignotant l'humidité de la zone de cuisson pré-réglée.
 - ⇒ L'afficheur droit indique en clignotant le temps de cuisson.
- b) Régler la température de cuisson.
- c) Régler la durée de cuisson ou la température au cœur.
 - ⇒ L'afficheur droit indique la valeur standard.
- d) Régler niveau d'humidité de la zone de cuisson.
- e) Régler la vitesse du ventilateur.
- f) Charger l'appareil.
- g) Insérer le capteur de température au cœur dans l'aliment en cours de cuisson.
- h) Presser le bouton « START STOP (démarrage arrêt) ».
 - ⇒ Le voyant indicateur pour le bouton « START STOP (démarrage arrêt) » clignote.
 - ⇒ Le nombre des voyants indicateurs au dessus du bouton *Fan speed (vitesse du ventilateur)* indique le niveau de vitesse.

- ⇒ L'afficheur gauche indique la température de cuisson réglée.
- ⇒ L'afficheur central indique l'humidité de la zone de cuisson.
- ⇒ L'afficheur droit indique la durée de cuisson ou la température au cœur.

5.6.2 Arrêt du programme de cuisson

	AVIS
	Le programme de cuisson se termine une fois que la durée de cuisson s'est écoulé ou que la température au cœur est atteinte.

- a) Le programme de cuisson se termine automatiquement.
 - ⇒ Un signal retentit.
 - ⇒ « End (fin) » apparaît sur l'afficheur droit.
 - ⇒ Les voyants indicateurs s'éteignent.
- b) Presser le bouton « START STOP (démarrage arrêt) » ou ouvrir la porte de la zone de cuisson.
 - ⇒ Le signal est coupé.

5.6.3 Annulation du programme de cuisson

- e) Presser le bouton « START STOP (démarrage arrêt) ».
 - ⇒ Le programme de cuisson est annulé.
 - ⇒ L'éclairage de la zone de cuisson s'allume.
 - ⇒ Le voyant indicateur pour le type de cuisson sélectionné s'allume.
 - ⇒ L'afficheur gauche indique la température de cuisson pré-réglée.
 - ⇒ L'afficheur droit indique la durée de cuisson pré-réglée.
- b) Ouvrir la porte de la zone de cuisson.

5.6.4 Sauvegarde du programme de cuisson

- a) Appuyer sur le bouton « Programs (programmes) » durant 3 secondes.
 - ⇒ « Pro » apparaît sur l'afficheur gauche.
 - ⇒ Le voyant indicateur pour le type de cuisson clignote.
 - ⇒ L'afficheur central est éteint.
 - ⇒ L'afficheur droit indique la première position de programme libre.
- b) Tourner le bouton droit et sélectionner le numéro de la position du programme.
 - ⇒ L'afficheur central n'indique rien si la position de programme est libre, ou indique « == » si l'emplacement du programme est occupé.

- c) Appuyer sur le bouton « Programs (programmes) » durant 3 secondes.
 - ⇒ Un signal retentit.
 - ⇒ L'afficheur central indique « === ».
 - ⇒ Le programme de cuisson est sauvegardé.

5.6.5 Sélection du programme de cuisson

- a) Tourner le bouton *Selector switch (commutateur de sélection)* sur le bouton « Programs (programmes) ».
 - ⇒ « Pro » apparaît sur l'afficheur gauche.
 - ⇒ L'afficheur droit indique le numéro du programme de cuisson sauvegardé ou indique « 1 » si aucun programme de cuisson n'est sauvegardé.
- b) Tourner le bouton droit et sélectionner le numéro de la position du programme.
 - ⇒ L'afficheur central n'indique rien si la position de programme est libre, ou indique « === » si l'emplacement du programme est occupé.
- e) Presser le bouton « START STOP (démarrage arrêt) ».
 - ⇒ Le programme est chargé et démarre.

ou

- a) Presser le bouton *Ready2Cook*.
 - ⇒ Le programme est chargé et démarre avec le préchauffage ou avec le refroidissement.

ou

- e) Presser le bouton « STEP » (étape).
 - ⇒ Le programme est chargé.
 - ⇒ Le voyant indicateur pour le type de cuisson chargé s'allume.

5.6.6 Changement du programme de cuisson tout en cuisant

	<p>AVIS</p>
	<p>La durée de cuisson, l'humidité de la zone de cuisson, la vitesse du ventilateur, la température de cuisson et la température au cœur cible peuvent être modifiées durant la cuisson. Ces changements s'appliquent uniquement au programme de cuisson actuellement en cours d'exécution et ne sont pas conservés en tant que préréglages.</p>
	<p>AVIS</p>
	<p>Dans le cas de programmes de cuisson à étapes multiples, presser le bouton « STEP » (étape) plusieurs fois jusqu'à ce que l'afficheur indique l'étape de cuisson désirée.</p>

a) Presser le bouton « STEP » (étape).

- ⇒ Le voyant indicateur pour le type de cuisson s'allume.
- ⇒ L'afficheur gauche indique en clignotant la température de cuisson réglée.
- ⇒ L'afficheur central indique en clignotant l'humidité de la zone de cuisson réglée.
- ⇒ L'afficheur droit indique en clignotant le temps de cuisson réglé.
- ⇒ Le nombre des voyants indicateurs au dessus du bouton *Fan speed* (*vitesse du ventilateur*) indique le niveau de vitesse.

b) Régler la durée de cuisson, l'humidité de la zone de cuisson, la vitesse du ventilateur, la température de cuisson ou la température au cœur cible.

- ⇒ Les valeurs indiquées sont sauvegardées automatiquement au bout de 2 secondes.

5.6.7 Réglage de la température de cuisson

	<p>AVIS</p>
	<p>La plage de réglage peut être ajustée pour chaque type de cuisson.</p>

a) Tourner le bouton gauche.

- ⇒ Tourner vers la gauche abaisse la température de cuisson.

⇒ Tourner vers la droite augmente la température de cuisson.

5.6.8 Réglage de la durée de cuisson

	AVIS
Le temps de cuisson peut être réglé jusqu'à 23 heures, 59 minutes par incrément de 1 minute. Les heures et les minutes apparaissent dans l'afficheur.	

a) Tourner le bouton droit vers la gauche.

⇒ L'afficheur du temps commute en mode continu, et indique « - :- - ».

b) Tourner le bouton droit vers la gauche.

⇒ L'afficheur droit indique « 00:00 ».

5.6.9 Réglage de la température au cœur

	AVIS
La plage de réglage peut être ajustée pour chaque type de cuisson.	

Exigence

➤ Temps de cuisson réglé sur le mode continu.

a) Tourner le bouton droit.

⇒ Tourner dans le sens anti-horaire fait passer le fonctionnement du mode continu à la température de cœur.

⇒ L'afficheur droit indique la valeur standard pour la température au cœur.

⇒ Tourner dans le sens horaire augmente la température au cœur.

⇒ Tourner dans le sens anti-horaire abaisse la température au cœur.

5.6.10 Réglage de la vitesse du ventilateur

AVIS
<p>La vitesse du ventilateur se règle par pas. Chaque pas est indiqué par un voyant indicateur.</p> <p>Le nombre de pas dépend du type de cuisson.</p>

a) Presser le bouton *Fan speed (vitesse du ventilateur)*.

⇒ Le voyant indicateur s'allume.

5.6.11 Affichage des valeurs réelles

AVIS
<p>La température réelle de la zone de cuisson, le temps de cuisson écoulé ou la température réelle au cœur peuvent être affichés durant la cuisson.</p>

Valeur de consigne de la température

a) Tourner le bouton gauche.

⇒ L'afficheur gauche indique durant 5 secondes la température courante de la zone de cuisson. Puis la valeur de consigne de la température est affichée.

Temps restant ou température réelle au cœur

a) Tourner le bouton droit.

⇒ L'afficheur droit indique durant 5 secondes le temps de cuisson écoulé. Puis le temps restant ou la température réelle au cœur s'affiche.

5.6.12 Insertion et retrait d'une clé USB

Insertion d'une clé USB

Exigence

➤ Clé USB avec une capacité de stockage disponible maximum de 2 Go (non incluse avec la livraison)

- Clé USB non protégée en écriture
- a) Insérer la clé USB.
 - ⇒ La clé USB est prête au bout de 20 secondes au plus.

Retrait de la clé USB

Exigence

- Exportation ou importation de données terminée.
- a) Retirer la clé USB.

5.6.13 Affichage du numéro de journal HACCP

Exigence

- Le processus de cuisson est en cours
- a) Presser le bouton Moins.
 - ⇒ Le numéro de journal courant s'affiche durant 3 secondes.
- b) Enregistrer le numéro de journal.

5.6.14 Exportation du journal HACCP

Exigence

- Clé USB insérée
- Inscrit avec un mot de passe sous Settings (Réglages)
- a) Tourner le bouton gauche.
 - ⇒ L'afficheur gauche indique en clignotant « HAC ».
- b) Presser le bouton « START STOP (démarrage arrêt) ».
 - ⇒ L'afficheur gauche indique le numéro de journal le plus bas.
 - ⇒ « HAC » apparaît sur l'afficheur central.
 - ⇒ L'afficheur droit indique en clignotant le numéro de journal le plus élevé.
- c) Tourner les boutons gauche et droit et sélectionner le nom de journal.
- d) Presser le bouton « START STOP (démarrage arrêt) ».
 - ⇒ « HAC » apparaît sur l'afficheur gauche.
 - ⇒ « USB » apparaît sur l'afficheur central.
 - ⇒ L'afficheur gauche indique un flux continu de caractères.
- ⇒ Le journal HACCP est exporté vers la clé USB.
- a) Presser le bouton « STEP » (étape).
 - ⇒ Ceci renvoie au menu Setting (réglage).

5.7 Création et démarrage d'un programme de cuisson à étapes multiples

5.7.1 Création d'un programme

Exigence

- L'appareil est sous tension
- a) Sélectionner un type de cuisson avec le bouton *Select (sélection)*.
 - ⇒ Le voyant indicateur s'allume.
 - ⇒ Les afficheurs indiquent en clignotant les valeurs standards pré-réglées.
- b) Régler la température de cuisson.
- c) Utiliser le bouton *Plus* ou le bouton *Moins* pour régler l'humidité de la zone de cuisson.
- d) Régler la vitesse du ventilateur.
- e) Régler la durée de cuisson ou la température au cœur.
- f) Presser le bouton « START (démarrer) ».
 - ⇒ Le voyant indicateur s'allume.
 - ⇒ « STEP » (étape) apparaît sur l'afficheur gauche pour l'étape.
 - ⇒ L'afficheur central indique « 2 » pour la deuxième étape de cuisson.
- g) Sélectionner un second type de cuisson avec le bouton *Select (sélection)*.
 - ⇒ Le voyant indicateur s'allume.
 - ⇒ Les afficheurs indiquent en clignotant les valeurs standards pré-réglées.
- h) Régler la température de cuisson.
- i) Utiliser le bouton *Plus* ou le bouton *Moins* pour régler l'humidité de la zone de cuisson.
- j) Régler la vitesse du ventilateur.
- k) Régler la durée de cuisson ou la température au cœur.

AVIS

Pour corriger les réglages, presser le bouton « STEP » (étape) pour revenir à l'étape de cuisson précédente. Régler à nouveau les valeurs.

5.7.2 Démarrage

Exigence

- Programme de cuisson à étapes multiples entré
- a) Presser le bouton « START STOP (démarrage arrêt) » pour démarrer le programme de cuisson.
 - ⇒ Le voyant indicateur « *START STOP (démarrage arrêt)* » clignote jusqu'à la fin de la dernière étape du programme.

- ⇒ Le voyant indicateur « *STEP* » (*étape*) s'allume.
- ⇒ Le voyant indicateur pour le type de cuisson utilisé dans l'étape de programme actuellement active s'allume.
- ⇒ L'afficheur gauche indique la température de cuisson pour l'étape de programme actuellement active.
- ⇒ L'afficheur droit indique le temps de cuisson total ou « --:-- » si une étape de cuisson ultérieure avec une température au cœur suit.
- ⇒ L'afficheur droit indique la température au cœur actuelle si la température au cœur est sélectionnée pour l'étape de programme actuellement active.

5.8 Cuisson manuelle

5.8.1 Démarrage du type de cuisson

Exigence

- L'appareil est sous tension
- a) Tourner le bouton *Select (sélection)* sur le symbole pour le type de cuisson désiré.
 - ⇒ Le voyant indicateur s'allume.
 - ⇒ L'afficheur gauche indique en clignotant le temps de cuisson pré réglé.
 - ⇒ L'afficheur droit indique en clignotant le temps de cuisson.
- b) Régler la température de cuisson.
- c) Utiliser le bouton *Plus* ou le bouton *Moins* pour régler l'humidité de la zone de cuisson.
- d) Régler la vitesse du ventilateur.
- e) Régler la durée de cuisson ou la température au cœur.
- f) Charger l'appareil.
- g) Insérer le capteur de température au cœur dans l'aliment en cours de cuisson.
- h) Presser le bouton « *START STOP (démarrage arrêt)* ».
 - ⇒ Le voyant indicateur pour le bouton « *START STOP (démarrage arrêt)* » clignote.
 - ⇒ L'afficheur gauche indique la température de cuisson réglée.
 - ⇒ L'afficheur droit indique la durée de cuisson restante ou la température réelle au cœur.

5.9 Fonctions de cuisson étendues

5.9.1 Humidification manuelle

AVIS
<p>Cette fonction n'est pas programmable. L'humidification manuelle peut être utilisée pour tous les types de cuisson.</p>

Exigence

- > Programme de cuisson sélectionné et démarré
- a) Presser et maintenir enfoncé le bouton *Plus* ou le bouton *Moins*.
 - ⇒ L'afficheur central présente une barre augmentant lentement.
Le niveau d'humidité de la zone de cuisson est augmenté.

5.9.2 Réglage du délai de l'heure de démarrage

AVIS
<p>Si l'option ventilateur est sélectionnée lors du délai de l'heure de démarrage, le ventilateur s'allume par courts intervalles.</p>

Exigence

- > Programme de cuisson sélectionné ou un programme de cuisson manuel réglé
- a) Appuyer sur le bouton « START STOP » (démarrage arrêt) et le maintenir enfoncé durant 3 secondes.
 - ⇒ « dLAY (délai) » apparaît sur l'afficheur gauche.
 - ⇒ L'afficheur droit indique « 00:01 » en clignotant.
- b) Tourner le bouton droit dans le sens anti-horaire ou dans le sens horaire.
 - ⇒ L'afficheur droit indique la durée sélectionnée.
- c) Presser le bouton *Fan speed (vitesse du ventilateur)*.
 - ⇒ Le voyant indicateur central au dessus du bouton *Fan speed (vitesse du ventilateur)* s'allume.
- d) Presser le bouton « START STOP (démarrage arrêt) ».
 - ⇒ Le délai de l'heure de démarrage commence.
 - ⇒ Le voyant indicateur pour le bouton « START STOP (démarrage arrêt) » s'allume.
 - ⇒ Le voyant indicateur dans la zone de cuisson s'éteint.
 - ⇒ L'afficheur droit indique la durée restante avant démarrage et le signe deux-points dans l'affichage du temps clignote.

- ⇒ Une fois que le délai de l'heure de démarrage s'est écoulé, le programme de cuisson réglé démarre automatiquement.

5.9.3 Annulation du délai de l'heure de démarrage

- e) Presser le bouton « START STOP (démarrage arrêt) ».
 - ⇒ Le délai de l'heure de démarrage est annulé.
 - ⇒ Le voyant indicateur dans la zone de cuisson s'allume.

5.9.4 Démarrage de Ready2Cook (prêt à cuire)

AVIS
L'appareil est amené à la température de démarrage correcte avec Ready2Cook.

Exigence

- Programme de cuisson sélectionné ou un programme de cuisson manuel réglé
- a) Presser brièvement le bouton *Ready2Cook*.
 - ⇒ La température de la zone de cuisson est réglée 15 % plus haut que la température de départ ; ce n'est pas possible avec l'étuvage.
- ou
- a) Appuyez et maintenez enfoncé le bouton *Ready2Cook* pendant 3 secondes.
 - ⇒ La zone de cuisson va maintenant être chauffée à 275 °C (527 °F).
 - ⇒ Le voyant indicateur pour le bouton *Ready2Cook* clignote.
 - ⇒ Le voyant indicateur pour le bouton « START STOP (démarrage arrêt) » clignote.
 - ⇒ L'afficheur gauche indique la température courante de la zone de cuisson.
 - ⇒ L'afficheur droit indique la température de départ.
 - ⇒ Un signal retentit lorsque la température de départ est atteinte.
 - ⇒ « rdY (prêt) » apparaît sur l'afficheur gauche.
- b) Ouvrir la porte de la zone de cuisson.
 - ⇒ Le signal est coupé.
 - ⇒ Le voyant indicateur pour le bouton *Ready2Cook* s'éteint.
 - ⇒ Les afficheurs indiquent les réglages courants pour le programme de cuisson sélectionné.
- c) Charger l'appareil.
- d) Fermer la porte de la zone de cuisson.
 - ⇒ Le programme de cuisson démarre automatiquement.

5.9.5 Annulation de Ready2Cook

- a) Presser brièvement le bouton *Ready2Cook*.
 - ⇒ Le préchauffage est terminé.
 - ⇒ Le voyant indicateur pour le bouton *Ready2Cook* s'éteint.
 - ⇒ Le programme de cuisson démarre automatiquement.

5.9.6 Réglage du niveau d'humidité de la zone de cuisson

Exigence

- L'appareil est sous tension
- a) Utiliser le bouton *Select (sélection)* pour choisir le type de cuisson désiré.
 - ⇒ Le voyant indicateur au dessus du type de cuisson sélectionné s'allume.
 - ⇒ L'afficheur gauche indique en clignotant le temps de cuisson pré-réglé.
 - ⇒ L'afficheur droit indique en clignotant le temps de cuisson.
 - ⇒ L'afficheur central indique l'humidité de la zone de cuisson pour le type sélectionné de cuisson.
- b) Presser le bouton *Plus* ou le bouton *Moins*.
 - ⇒ Le niveau d'humidité de la zone de cuisson est augmenté ou réduit.

5.10 Mise en pause et fin d'utilisation

- a) Mettre l'appareil hors tension durant les pauses et après avoir fini de l'utiliser.

5.10.1 Effectuer un rinçage hygiénique après une longue période de temps mort

Pour des motifs d'hygiène, rincer les canalisations d'eau dans l'appareil et les canalisations d'eau sur site avant d'utiliser l'appareil.

Période de temps mort supérieure à 2 jours

Exigence

- Récipients GN, plaques à pâtisserie et grilles retirés de la zone de cuisson
- Aucun aliment à cuire dans la zone de cuisson
- a) Faire fonctionner la douche à main durant 1 minute.
- b) Faire fonctionner l'appareil en mode étuvage durant 7 minutes à 100 °C (212 °F).


Période de temps mort supérieure à 7 jours

Exigence

- Récipients GN, plaques à pâtisserie et grilles retirés de la zone de cuisson

- Aucun aliment à cuire dans la zone de cuisson
- a) Faire fonctionner la douche à main durant 5 minute.
- b) Faire fonctionner l'appareil en mode étuvage durant 1 heure à 100 °C (212 °F).

6 Nettoyage et entretien de l'appareil

	 AVERTISSEMENT
	<p>Risque de brûlures à partir des surfaces chaudes</p> <p>a) Laisser les surface refroidir avant de nettoyer.</p>
	CONSIGNES DE SÉCURITÉ
	<p>Risque de dommage matériel dû à un refroidissement extrêmement abrupt</p> <p>a) Ne pas provoquer de choc thermique par un refroidissement brutal l'appareil.</p>
	CONSIGNES DE SÉCURITÉ
	<p>Risque de dommage matériel dû à un nettoyage inadéquat</p> <p>a) Ne pas nettoyer l'appareil avec un nettoyeur à haute pression.</p>

6,1 Prévention de la corrosion

- Maintenir propres les surfaces de l'appareil, avec accès à l'air.
- Supprimer les dépôts de tartre, de graisse, d'amidon et de protéines.
- Supprimer les accumulations de sel.
- N'exposer que brièvement les parties constituées d'acier inoxydable au contact d'aliments hautement acides, à des épices, des sels et similaires.
- Éviter d'endommager la surface en acier inoxydable avec d'autres éléments en métal, par exemple des spatules en acier ou des brosses métalliques.
- Éviter le contact avec fer et l'acier, par exemple de la paille de fer et des spatules en acier.
- Ne pas utiliser de nettoyeurs javellisants ou contenant du chlore.
- Nettoyer les surfaces de contact à l'eau.

6,2 Suppression des points de rouille

- Supprimer les points de rouille frais avec un abrasif doux ou un papier de verre fin.
- Toujours supprimer complètement les points de rouille.
- Exposer à l'air frais les surfaces traitées durant au moins 24 heures. Durant ce temps, ne laisser aucun contact avec des graisses, des huiles ou des aliments de façon à ce qu'une nouvelle couche protectrice puisse se former.

6.3 Nettoyage du boîtier

Exigence

Appareil hors tension et froid

CONSIGNES DE SÉCURITÉ
<p>Risque de dommage matériel dû à un nettoyage inadéquat</p> <p>a) Ne pas nettoyer le boîtier avec des agents de nettoyage hautement abrasifs ou chimiquement agressifs.</p> <p>b) Ne pas nettoyer le boîtier avec une éponge hautement abrasive.</p>

- a) Nettoyer le boîtier avec de l'eau chaude et un détergent disponible dans le commerce.

6.4 Nettoyage de la poignée de la porte, des éléments de fonctionnement et du panneau de commande

CONSIGNES DE SÉCURITÉ
<p>Risque de dommage matériel dû à un nettoyage inadéquat</p> <p>a) Ne pas nettoyer la surface avec des agents de nettoyage hautement abrasifs ou chimiquement agressifs.</p> <p>b) Ne pas nettoyer la surface avec une éponge hautement abrasive.</p>

Exigence

- Appareil hors tension
- a) Nettoyer la poignée de porte, les éléments de fonctionnement et le panneau de commande avec un chiffon humide et un détergent disponible dans le commerce.

6.5 Nettoyage du joint de la porte

	CONSIGNES DE SÉCURITÉ
	Risque de dommage matériel dû à un nettoyage inadéquat Des graisses animales combinées à de hautes températures peuvent endommager le joint de la porte très rapidement s'il n'est pas entretenu convenablement. a) Nettoyer le joint de la porte régulièrement. b) Ne pas utiliser de nettoyeurs agressifs.
	AVIS
	Durant le nettoyage automatique et le nettoyage semi-automatique, la surface extérieure du joint de la porte n'est pas nettoyé. Le joint de la porte doit être nettoyé séparément après chaque nettoyage automatique et semi-automatique.

- a) Après avoir fini d'utiliser l'appareil, nettoyer le joint de la porte avec de l'eau chaude et un détergent disponible dans le commerce.

	AVIS
	Si l'appareil est utilisé en premier pour rôtir, nettoyer également le joint de porte durant les pauses d'utilisation.

6.6 Nettoyage de la porte de zone de cuisson

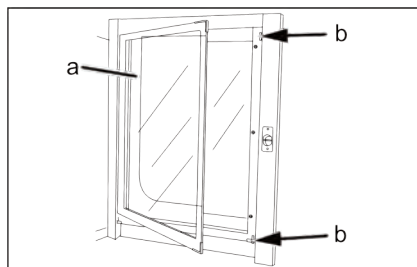
	⚠ AVERTISSEMENT
	Risque de brûlures à partir des surfaces chaudes a) Laisser les surface refroidir avant de nettoyer.

	CONSIGNES DE SÉCURITÉ
	Risque de dommage matériel dû à un nettoyage inadéquat de la surface a) Ne pas utiliser de nettoyeurs ou de chiffons abrasifs. b) Ne pas utiliser de nettoyeurs pour grill.

6.6.1 Nettoyage de la porte avec vitrage hygiénique

- a) Supprimer les dépôts de calcaire de la fenêtre en verre avec du vinaigre ou de l'acide citrique.

6.6.2 Nettoyage de la porte avec une fenêtre ventilée

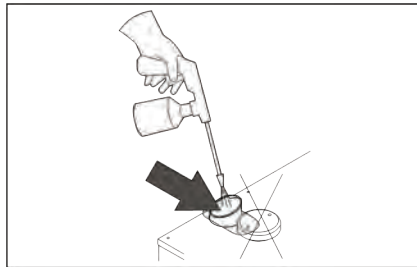


Ouvrir la fenêtre intérieure sur la porte de la zone de cuisson

a	Fenêtre intérieure	b	Ressort de maintien
---	--------------------	---	---------------------

- a) Ouvrir la porte de la zone de cuisson à 90 °.
- b) Libérer le ressort de maintien et ouvrir la fenêtre intérieure à 90 °. Ne pas tirer la fenêtre intérieure en l'ouvrant. Ne pas ouvrir complètement la fenêtre intérieure. Maintenir fermement la fenêtre intérieure durant le nettoyage.
- a) Supprimer les dépôts de calcaire résiduels de la fenêtre en verre avec du vinaigre ou de l'acide citrique.
- d) Après nettoyage de la fenêtre intérieure, la replacer et engager le ressort de maintien.

6.7 Nettoyage de la buse vapeur



Nettoyage de la buse vapeur

CONSIGNES DE SÉCURITÉ

Risque de dommage matériel dû à des dépôts

- a) Vérifier l'orifice de sortie de vapeur et la tuyauterie connectée en cherchant des dépôts.

AVIS

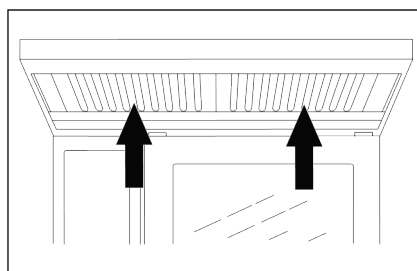
Utiliser un nettoyant liquide contenant au plus 20 % d'hydroxyde de sodium ou de potassium.

Rincer à l'eau n'est pas nécessaire.

- a) Vérifier l'orifice de sortie de vapeur et la tuyauterie connectée en cherchant des dépôts.
- b) Vaporiser le nettoyant liquide dans l'orifice de sortie de vapeur.

6.8 Nettoyage de la hotte à condensation (en option)

	⚠ ATTENTION
	Risque d'incendie dû à une accumulation de saleté et de graisse a) Nettoyer la hotte après utilisation. b) Suivre les instructions de nettoyage.
	⚠ AVERTISSEMENT
	Risque de brûlures à partir des surfaces chaudes a) Laisser les surface refroidir avant de nettoyer.
	⚠ ATTENTION
	Risque de blessure dû aux arêtes vives a) Porter des gants de protection.



Nettoyage de la hotte à condensation

Exigence

- > Appareil et hotte débranchés de la prise secteur.
- > Appareil et hotte froids.
- a) Nettoyer le boîtier quotidiennement avec de l'eau chaude et un détergent disponible dans le commerce.
- b) Pousser le filtre à graisse vers le haut.
- c) Tirer le filtre à graisse sur la surface intérieure de la hotte pour le déposer.
- d) Nettoyer le filtre à graisse et la hotte avec un agent de nettoyage disponible dans le commerce.

e) Rincer et sécher le filtre à graisse, et le replacer dans la hotte.

6.9 Enlèvement des dépôts de calcium de l'appareil

	<p>AVIS</p> <p>Pour supprimer les dépôts de calcaire manuellement, remplir un pulvérisateur avec un détartréur spécial.</p>
--	--

Exigence

- Température de la zone de cuisson inférieure à 40 °C (104 °F)
- Zone de cuisson nettoyée
- a) Diluer le détartréur spécial dans de l'eau avec un rapport de 1:2.
- b) Ouvrir le déflecteur d'air.
- c) Pulvériser le détartréur spécial dilué dans la zone de cuisson.
- d) Laisser agir durant 30 minutes.
- e) Rincer soigneusement la zone de cuisson.
- f) Examiner la zone de cuisson en recherchant de quelconques dépôts de calcaire restants.
- g) Le cas échéant, répéter le détartrage.
- h) Ouvrir la porte de la zone de cuisson et la laisser entrouverte jusqu'à ce que l'appareil soit à nouveau utilisé.
 - ⇒ Ceci étend la durée de vie du joint de la porte.
 - ⇒ Aucune humidité ne s'accumule dans la zone de cuisson.

6.10 Nettoyage automatique de la zone de cuisson

6.10.1 Préparation du nettoyage

CONSIGNES DE SÉCURITÉ	
	Risque de dommage matériel dû à un nettoyage inadéquat a) Ne pas nettoyer l'appareil avec un nettoyeur à haute pression.

Exigence

- Récipients GN, plaques à pâtisserie et grilles retirés de la zone de cuisson
- a) Retirer tout reste alimentaire de la zone de cuisson.
 - ⇒ L'écran de drainage n'est pas obstrué.
- b) Laisser uniquement le rack de support dans la zone de cuisson des appareils posables et le chariot à plateaux dans la zone de cuisson des appareils posés au sol.
- c) Fermer la porte de la zone de cuisson.

6.10.2 Sélection du niveau de nettoyage

AVIS	
	En dépit des différents temps de nettoyage, tous les niveaux de nettoyage nécessitent la même quantité d'eau.

Exigence

- L'appareil est sous tension
- a) Tourner le bouton *Select (sélection)* vers le *symbole WaveClean*.
 - ⇒ Le voyant indicateur s'allume.
 - ⇒ L'afficheur gauche indique en clignotant « CL1 ».
- b) Tourner le bouton gauche dans le sens horaire et sélectionner un niveau de nettoyage.
 - ⇒ L'afficheur gauche indique le niveau de nettoyage sélectionné.
- c) Presser le bouton « START STOP (démarrage arrêt) ».
 - ⇒ La zone de cuisson est chauffée ou refroidie jusqu'à ce que la température de nettoyage de 60 °C soit atteinte.

- ⇒ Si la température de la zone de cuisson est trop élevée, « HOt » (chaud) apparaît dans l'afficheur droit ; si la température de la zone de cuisson est trop basse, « --:-- » apparaît sur l'afficheur droit.
- ⇒ Le voyant indicateur pour le bouton *Ready2Cook* clignote.
- ⇒ Une fois la température de nettoyage atteinte, un signal retentit.
- ⇒ « CAr » apparaît sur l'afficheur droit.

6.10.3 Insertion de la cartouche de nettoyage



Pellicule de cire endommagée sur la cartouche

CONSIGNES DE SÉCURITÉ

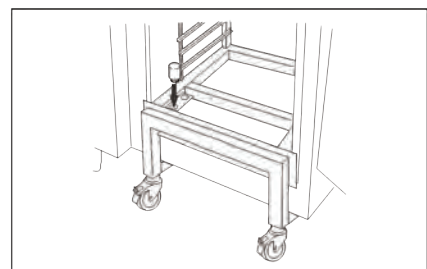
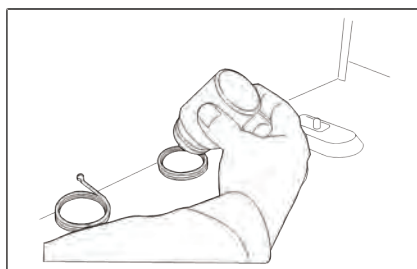
Utiliser uniquement des cartouches de nettoyage avec une pellicule de cire non endommagée.

Si la pellicule de cire est endommagée, le nettoyant peut pénétrer le circuit de nettoyage ou ne pas se dissoudre complètement, de sorte qu'un nettoyage complet n'est plus assuré.

Insérer les cartouches de nettoyage uniquement lorsque ceci est demandé.

Exigence

- Cartouches de nettoyage étanches et non endommagées
- a) Ouvrir la porte de la zone de cuisson.
- b) Ouvrir le couvercle de la cartouche.



Insérer la cartouche dans l'appareil posable

- c) Placer la cartouche dans le support sur le déflecteur d'air ou dans le support sur le chariot à plateaux.

CONSIGNES DE SÉCURITÉ

Ne jamais faire fonctionner l'appareil en mode nettoyage automatique sans une cartouche de nettoyage.

Si la souillure est grave, sélectionner le niveau de nettoyage « CL3 » et utiliser 2 cartouches de nettoyage.

- a) Fermer la porte de la zone de cuisson.
 - ⇒ L'afficheur central indique le niveau de nettoyage sélectionné.
 - ⇒ « CAr » apparaît sur l'afficheur droit.

6.10.4 Démarrage du nettoyage automatique

Exigence

- Le raccordement d'eau est ouvert
- L'appareil est sous tension
- Température de la zone de cuisson à 60 °C (140 °F)
- a) Presser le bouton « START STOP (démarrage arrêt) ».
 - ⇒ Le voyant indicateur du bouton s'allume.
 - ⇒ L'afficheur central indique le niveau de nettoyage sélectionné.
 - ⇒ L'afficheur droit indique la durée restante.

6.10.5 Annulation du nettoyage automatique

AVIS

Le nettoyage automatique est annulé en cas de panne de courant.

- a) Presser le bouton « START STOP (démarrage arrêt) ».
 - ⇒ Un signal retentit.
 - ⇒ Le programme de cuisson est annulé. La zone de cuisson est rincée automatiquement durant 12 minutes.
 - ⇒ Le voyant indicateur du bouton *Ready2Cook* s'éteint.
 - ⇒ Le voyant indicateur du bouton « START STOP » (démarrage arrêt) s'allume.
 - ⇒ « SPU » apparaît sur l'afficheur gauche.
 - ⇒ L'afficheur central indique le niveau de nettoyage sélectionné.
 - ⇒ L'afficheur droit indique « 00:12 ». Une fois le temps de rinçage écoulé, les afficheurs changent.
 - ⇒ « End (fin) » apparaît sur l'afficheur gauche.

- ⇒ L'afficheur central indique le niveau de nettoyage sélectionné.
- ⇒ « CAr » clignote sur l'afficheur droit.
- ⇒ Le nettoyage automatique est annulé.

6.10.6 Arrêt du nettoyage automatique

Exigence

- Le rinçage automatique s'est arrêté après annulation du programme de nettoyage ou le délai de nettoyage est terminé.
- a) Ouvrir la porte de la zone de cuisson.

	⚠ ATTENTION
	<p>Risque de blessure dû à un reste d'agent de nettoyage</p> <p>a) Porter des gants de protection lors du retrait de la cartouche de protection.</p>

- a) Retirer la cartouche de nettoyage vide.
- b) Utiliser la douche à main pour évacuer soigneusement tout nettoyant restant ou aide au rinçage.
- c) Ouvrir la porte de la zone de cuisson et la laisser entrouverte jusqu'à ce que l'appareil soit à nouveau utilisé.
 - ⇒ Ceci étend la durée de vie du joint de la porte.
 - ⇒ Aucune humidité ne s'accumule dans la zone de cuisson.

6.11 Nettoyage semi-automatique de la zone de cuisson

6.11.1 Préparation de la zone de cuisson

	CONSIGNES DE SÉCURITÉ
	<p>Risque de dommage matériel dû à un nettoyage inadéquat</p> <p>a) Ne pas nettoyer l'appareil avec un nettoyeur à haute pression.</p>

Exigence

- Récipients GN, plaques à pâtisserie et grilles retirés de la zone de cuisson
- a) Retirer tout reste alimentaire de la zone de cuisson.
 - ⇒ L'écran de drainage n'est pas obstrué.

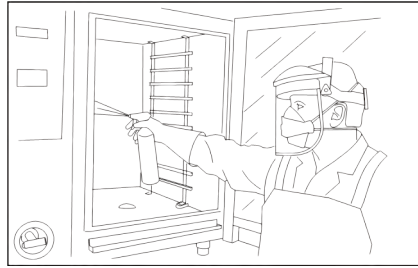
- b) Laisser uniquement le rack de support dans la zone de cuisson des appareils posables et le chariot à plateaux dans la zone de cuisson des appareils posés au sol.
- c) Fermer la porte de la zone de cuisson.

6.11.2 Démarrage du programme de nettoyage

	<p>⚠ ATTENTION</p> <p>Situation dangereuse Le non respect des précautions risque de conduire à des blessures modérément graves.</p> <ul style="list-style-type: none"> a) Porter des vêtements de protection. b) Porter une protection des voies respiratoires.
	<p>CONSIGNES DE SÉCURITÉ</p> <p>Risque de dommage matériel dû au dépassement du temps d'action du nettoyant.</p> <ul style="list-style-type: none"> a) Ne pas laisser le nettoyant agir plus longtemps qu'indiqué par le programme.

Exigence

- L'appareil est sous tension
- a) Tourner le bouton *Select (sélection)* vers le symbole *HandClean*.
 - ⇒ Le voyant indicateur s'allume.
 - ⇒ L'afficheur gauche indique en clignotant « CLE ».
- b) Presser le bouton « START STOP (démarrage arrêt) ».
 - ⇒ Le programme de nettoyage démarre. La zone de cuisson est chauffée ou refroidie.
 - ⇒ « HOT » (chaud) apparaît sur l'afficheur droit lors du refroidissement ou « --:-- » apparaît sur l'afficheur droit lors du chauffage.
 - ⇒ La température de la zone de cuisson de 60 °C (140 °F) est atteinte.
 - ⇒ L'afficheur droit indique le temps d'action restant du nettoyant.
- c) Le temps d'action du nettoyant s'est écoulé.
 - ⇒ Un signal retentit.
 - ⇒ « SP » clignote sur l'afficheur droit.
 - ⇒ «CLE » apparaît sur l'afficheur gauche.



Pulvérisation de la zone de cuisson

- d) Porter des vêtements de protection.
- e) Ouvrir la porte de la zone de cuisson.
- f) Pulvériser le nettoyant sur la zone de cuisson, la bouche de chaleur et la roue du ventilateur.
- g) Fermer la porte de la zone de cuisson.
 - ⇒ Le voyant indicateur pour le bouton « START STOP (démarrage arrêt) » clignote.
 - ⇒ Presser le bouton « START STOP (démarrage arrêt) ».
 - ⇒ Le processus de nettoyage commence.

6.11.3 Rinçage de la zone de cuisson

Exigence

- Le processus de nettoyage est terminé.
- « SHO » apparaît sur l'afficheur droit.
- a) Ouvrir la porte de la zone de cuisson.
- b) En utilisant la douche à main, rincer soigneusement via les ouvertures du déflecteur d'air.
- c) Rincer soigneusement la zone de cuisson avec la douche à main durant 3 minutes.
- d) Fermer la porte de la zone de cuisson.

6.11.4 Séchage de la zone de cuisson

Exigence

- Cuire avec sa propre porte fermée
- a) Le processus de séchage démarre automatiquement.
 - ⇒ L'indicateur lumineux au dessus du symbole *Hot air (air chaud)* s'allume.
 - ⇒ L'afficheur droit indique la durée restante.

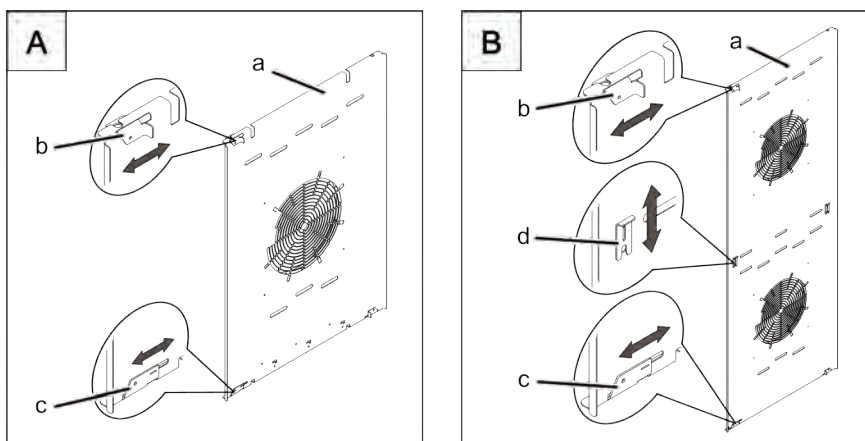
AVIS
La zone de cuisson est chauffée durant 5 minutes.

- a) Au terme du processus de séchage, un signal retentit.
 - ⇒ « End (fin) » apparaît sur l'afficheur droit.
- b) Ouvrir la porte de la zone de cuisson et la laisser entrouverte jusqu'à ce que l'appareil soit à nouveau utilisé.

- ⇒ Ceci étend la durée de vie du joint de la porte.
- ⇒ Aucune humidité ne s'accumule dans la zone de cuisson.

6.12 Ouverture et fermeture du déflecteur d'air

⚠ ATTENTION	
<p>Risque de pincement dû au ventilateur en rotation</p> <p>a) Ne pas faire fonctionner l'appareil sans le déflecteur d'air.</p>	



Pièces de fixation de déflecteur d'air sur appareils posables et posés au sol.

a	Déflecteur d'air	c	Pièce de fixation inférieure
b	Pièce de fixation supérieure	d	Pièce de fixation centrale

Ouverture du déflecteur d'air

Exigence

- Appareil hors tension
- a) Retirer le rack de support gauche ; présent uniquement en taille 6 et 10.
- b) Desserrer la pièce de fixation supérieure.
- c) Desserrer la pièce de fixation inférieure.
- d) Desserrer la pièce de fixation centrale ; présente uniquement en taille 20.
- e) Tourner le déflecteur d'air vers la paroi arrière.

Fermeture du déflecteur d'air

- a) Tourner à nouveau le déflecteur d'air le long de la paroi latérale.
- b) Fermer la pièce de fixation supérieure.

- c) Fermer la pièce de fixation inférieure.
- d) Fermer la pièce de fixation centrale ; présente uniquement en taille 20.
- e) Vérifier les pièces de fixation.
- f) Insérer le rack de support gauche ; présent uniquement en taille 6 et 10.

6.13 Inspection de l'appareil

6.13.1 Inspection visuelle

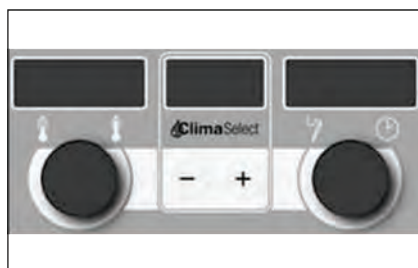
CONSIGNES DE SÉCURITÉ	
	<p>Risque de dommage matériel dû à une inspection inadéquate</p> <ul style="list-style-type: none"> a) Inspecter conformément aux intervalles d'inspection. b) Faire effectuer les inspections par un utilisateur compétent. c) En cas de dommages ou de signes d'usure, contacter immédiatement le service client et cesser d'utiliser l'appareil.

Exigence

- Appareil vide et propre
- Porte de la zone de cuisson complètement ouverte
- a) Inspecter le boîtier, la porte de la zone de cuisson et la zone de cuisson en recherchant une déformation et des craquelures.
- ⇒ L'inspection visuelle a été effectuée.

7 Dépannage

7.1 Causes d'erreurs et réparations



Détail du panneau de commande - afficheur gauche, central et droit

Si une erreur se produit durant le fonctionnement, le groupe d'erreur apparaît et le numéro d'erreur au sein du groupe clignote sur l'afficheur droit.

Groupe d'erreur	N° d'erreur	Erreur	Causes possibles	Réparation
03	02	Électronique trop chaude	<ul style="list-style-type: none"> ▪ Refroidissement défectueux ▪ Température ambiante trop élevée 	<ul style="list-style-type: none"> ▪ Cesser d'utiliser l'appareil ▪ Vérifier l'entrée d'air de refroidissement ▪ Contacter le service client
	02	Électronique trop chaude	<ul style="list-style-type: none"> ▪ Des sources de chaleur se trouvent à proximité de l'entrée d'air de refroidissement ▪ Entrée d'air de refroidissement encrassée ou obstruée ▪ Température ambiante trop élevée 	<ul style="list-style-type: none"> ▪ Vérifier l'entrée d'air de refroidissement ▪ Régler sur des températures plus basses ▪ Contacter le service client
	72	Risque de gel	Température en dessous de 0 °C (32 °F)	<ul style="list-style-type: none"> ▪ Observer les conditions ambiantes pour l'utilisation
	73	Cuisson surcuite	Appareil défectueux	<ul style="list-style-type: none"> ▪ Cesser d'utiliser l'appareil ▪ Contacter le service client
04	01	Capteur de vapeur défectueux	<ul style="list-style-type: none"> ▪ Mesure de température d'eau usée erronée 	<ul style="list-style-type: none"> ▪ L'appareil peut être utilisé dans le mode d'urgence

Groupe d'erreur	N° d'erreur	Erreur	Causes possibles	Réparation
			<ul style="list-style-type: none"> La condensation de vapeur est active en permanence 	<ul style="list-style-type: none"> Contactez le service client
07	02	Le ventilateur ne démarre pas	<ul style="list-style-type: none"> Le ventilateur ne tourne pas Absence de phase Appareil défectueux 	<ul style="list-style-type: none"> Relancer une fois Suivre les consignes de sécurité Contactez le service client
	03	Le capteur 1 de la zone de cuisson est défectueux	Panne de capteur	<ul style="list-style-type: none"> Le capteur de température au cœur est utilisé comme un capteur de substitution Ne pas insérer le capteur de température au cœur dans l'aliment à cuire Le capteur de température au cœur doit rester dans la zone de cuisson Contactez le service client
	03	Le capteur 2 de la zone de cuisson est défectueux (uniquement dans les appareils posés au sol)	Panne de capteur	
	05	Le capteur de température au cœur est défectueux	Panne de capteur	<ul style="list-style-type: none"> Utiliser des programmes de cuisson sans mesure de température au cœur Contactez le service client
	09	Aucune eau	<ul style="list-style-type: none"> Le robinet d'eau est fermé Appareil défectueux 	<ul style="list-style-type: none"> Ouvrir le robinet d'eau Contactez le service client
-	« -C- »	Configurer l'appareil	Configuration nécessaire non effectuée	<ul style="list-style-type: none"> Configurer l'appareil Contactez le service client

7.2 Plaque signalétique

Au moment de contacter le service client, merci de toujours fournir les données de la plaque signalétique.

Numéro de série (SN)	
Numéro de type (TYP)	

8 Mise au rebut de l'appareil en respectant l'environnement

Ne pas mettre l'appareil au rebut dans les déchets ordinaires. Ces matériaux endommagent la santé et l'environnement lorsqu'ils sont jetés parmi les déchets ordinaires ou traités de façon inadéquate. Mettre l'appareil au rebut conformément à la réglementation locale pour les appareils hors d'usage. Pour toute question, merci de contacter les services compétents (par exemple, une déchèterie).

Modèle

En sus de matériaux de valeur, l'équipement électrique et électronique usagé contient des substances nuisibles qui étaient nécessaires à leur fonctionnement ainsi qu'à leur sécurité.

Agents de nettoyage

Éliminer les restes d'agents de nettoyage et des récipients d'agents de nettoyage conformément aux informations fournies par le fabricant de l'agent de nettoyage. Observer les règlements régionaux en vigueur.



Henny Penny Corporation
P.O.Box 60
Eaton, OH 45320

1-937-456-8400
1-937-456-8402 Fax

Toll free in USA
1-800-417-8417
1-800-417-8434 Fax

www.hennypenny.com

* FM05 - Ł Ź # - @* Henny Penny Corp., Eaton, Ohio 45320, Revised 32-23-16

French