



BENUTZER- HANDBUCH

FlexFusion™ GAS GOLD COMBI

MODELL

FGG-615

FGG-621

FGG-115

FGG-121

FGG-215

FGG-221

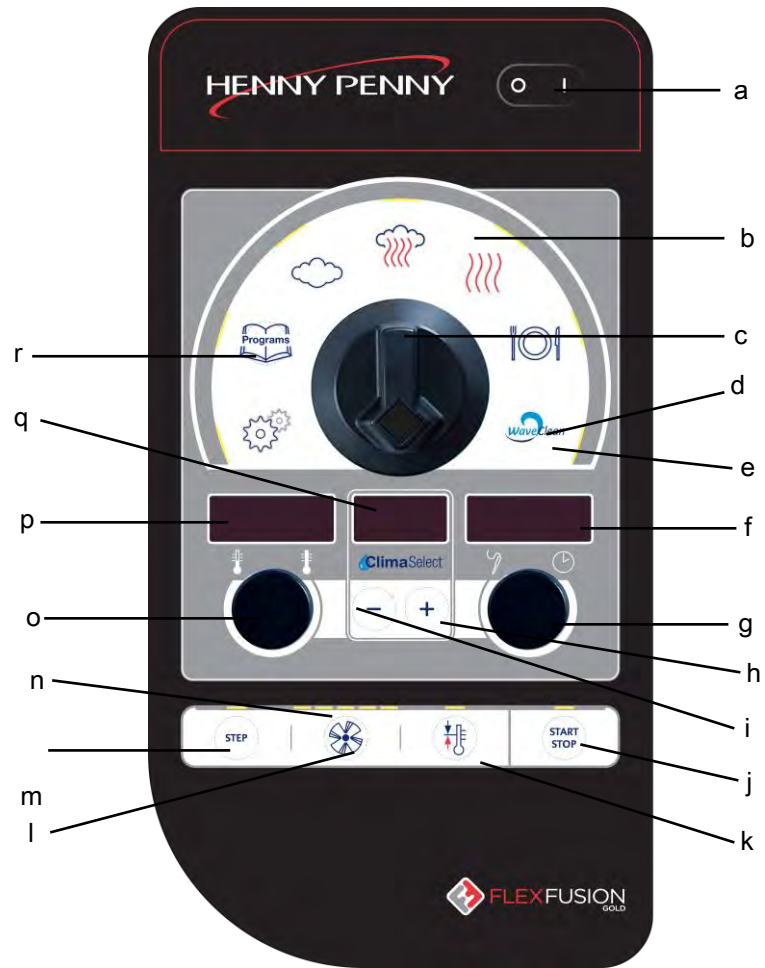


HENNY PENNY
Engineered to Last

GARANTIE-REGISTRIERUNG ONLINE AUF WWW.HENNYPENNY.COM

Vor Inbetriebnahme des Geräts bitte die Bedienungsanleitung lesen

Bedien- und Anzeigeelemente



a	Ein/Aus-Taste	j	„START-/STOPP“-Taste
b	Auswahlbereich	k	Ready2Cook-Taste
c	Auswahlnopf	l	Lüfterdrehzahl-Taste
d	HandClean-Symbol	m	„SCHRITT“-Taste
e	WaveClean-Symbol	n	Anzeigeleuchte
f	Rechte Anzeige	o	Linker Knopf
g	Rechter Knopf	p	Linke Anzeige
h	Plus-Taste	q	Mittlere Anzeige
i	Minus-Taste	r	„Programm“-Taste



Inhaltsverzeichnis

1	Einführung	8
1.1	Informationen zu diesem Handbuch	8
1.1.1	Erläuterung der Hinweisschilder	9
1.2	Verwendungszweck	11
1.3	Garantie	11
2	Sicherheitsinformationen	12
	Verhaltensregeln bei der Wahrnehmung von Gasgeruch	
3	Beschreibung des Geräts	17
3.1	Übersicht über das Gerät	17
3.1.1	Tischgerät	17
3.1.2	Bodengerät	18
3.2	Funktionsmerkmale	19
3.2.1	Eigenschaften	19
3.2.2	Betriebsarten	19
3.2.3	Zubereitungsarten	20
3.2.4	Erweiterte Garfunktionen	20
3.2.5	Messung der Kerntemperatur	21
3.2.6	HACCP-Protokoll	22
3.2.7	USB-Port	22
3.2.8	Automatische WaveClean-Reinigung (optional)	22
3.3	Funktionen der Bedien-, Steuer- und Anzeigeelemente	23
3.4	Anwendung	25

3.4.1	Auf den Anzeigen abgebildete Abkürzungen	25
3.4.2	Temperaturstandardeinstellung	26
3.4.3	Standardfeuchtigkeitseinstellung des Garraums	27
3.4.4	Kerntemperaturstandardeinstellung	27
3.4.5	Ladefähigkeit	27
3.4.6	Tellerfassungsvermögen während der Regenerierung	28
4	Inbetriebnahme	29
5	Betrieb	30
5.1	Ein- und Ausschalten des Geräts	30
5.1.1	Einschalten	30
5.1.2	Ausschalten	30
5.2	Öffnen und Schließen der Backofentür	31
5.2.1	Öffnen der einstufigen Türverriegelung	31
5.2.2	Schließen der einstufigen Türverriegelung	32
5.2.3	Öffnen der zweistufigen Türverriegelung	32
5.2.4	Schließen der zweistufigen Türverriegelung	33
5.3	Beladen und Entleeren des Geräts	34
5.3.1	Beladen und Entleeren	34
5.3.2	Beladen und Entleeren mit einem Hordengestellwagen	35
5.3.3	Beladen und Entleeren mit einem Tablettwagen	36
5.4	Verwendung des Kerntemperaturfühlers	38
5.4.1	Messen mit den 1- und 4-Punkte-Kerntemperaturfühler	38
5.4.2	Messen mit einem Sous-Vide-Kerntemperaturfühler	39
5.4.3	Messen der Kerntemperatur beim Garen gefrorener Speisen	40
5.5	Grundeinstellungen	40
5.5.1	Öffnen des Einstellmenüs	40
5.5.2	Änderung der Grundeinstellungen	41
5.6	Grundlegende Funktionen	43

5.6.1	Das Garprogramm starten	43
5.6.2	Das Garprogramm beenden	44
5.6.3	Das Garprogramm abbrechen	44
5.6.4	Ein Garprogramm speichern	44
5.6.5	Das Garprogramm auswählen	45
5.6.6	Änderung des Garprogramms während des Garvorgangs	46
5.6.7	Einstellung der Gartemperatur	46
5.6.8	Einstellung der Garzeit	47
5.6.9	Einstellung der Kerntemperatur	47
5.6.10	Einstellung der Lüfterdrehzahl	48
5.6.11	Anzeige der Ist-Werte	48
5.6.12	Einführen und Auswerfen eines USB-Flash-Laufwerks	49
5.6.13	Anzeige der HACCP-Protokollnummer	49
5.6.14	Export des HACCP-Protokolls	49
5.7	Erstellen und Start eines mehrstufigen Garprogramms	50
5.7.1	Erstellen eines Garprogramms	50
5.7.2	Start	50
5.8	Manuelles Garen	51
5.8.1	Start der Zubereitungsart	51
5.9	Erweiterte Garfunktionen	52
5.9.1	Manuelle Befeuchtung	52
5.9.2	Einstellung der Startzeitverzögerung	52
5.9.3	Abbruch der Startzeitverzögerung	53
5.9.4	Start der Funktion „Ready2Cook“	53
5.9.5	Abbruch der Funktion „Ready2Cook“	54
5.9.6	Einstellen der Feuchtigkeitsstufe im Garraum	54
5.10	Betrieb anhalten und beenden	54
5.10.1	Eine Hygienespülung nach einer längeren Stillstandszeit durchführen	54
6	Reinigung und Pflege	56

6.1	Vermeidung von Korrosion	56
6.2	Entfernung von Roststellen	57
6.3	Reinigung des Gehäuses	57
6.4	Reinigung des Türgriffs, der Bedienelemente und der Bedientafel	57
6.5	Reinigung der Türdichtung	58
6.6	Reinigung der Backofentür	59
6.6.1	Reinigung der Tür mit Hygieneverglasung	59
6.6.2	Reinigung der Tür mit einem hinterlüfteten Fenster	59
6.7	Reinigung des Dampfaustritts	60
6.8	Reinigung der Kondensationshaube (optional)	61
6.9	Entfernung von Kalkablagerungen aus dem Gerät	62
6.10	Automatische Reinigung des Garraums	63
6.10.1	Vorbereitung der Reinigung	63
6.10.2	Auswahl der Reinigungsstufe	63
6.10.3	Einführung der Reinigungspatrone	64
6.10.4	Automatische Reinigung starten	65
6.10.5	Automatische Reinigung abrechen	65
6.10.6	Automatische Reinigung beenden	66
6.11	Manuelle Reinigung des Garraums	66
6.11.1	Vorbereitung des Garraums	66
6.11.2	Start des Reinigungsprogramms	67
6.11.3	Ausspülen des Garraums	68
6.11.4	Trocknen des Garraums	68
6.12	Öffnung und Schließung des Luftumlenkblechs	69
6.13	Prüfung des Geräts	70
6.13.1	Durchführung einer visuellen Prüfung	70
7	Fehlersuche	71



7.1	Fehlerursachen und Abhilfen	71
7.2	Typenschild	73
8	Umweltfreundliche Entsorgung des Geräts	74

1 Einführung

1.1 Informationen zu diesem Handbuch

Diese Bedienungsanleitung ist Teil des Geräts und enthält Informationen über:

- den sicheren Betrieb
- die Reinigung und Pflege
- Abhilfemaßnahmen bei Auftreten von Fehlern

Bitte beachten und befolgen Sie die folgenden Anweisungen:

- Lesen Sie die Bedienungsanleitung vor der ersten Verwendung des Geräts vollständig durch.
- Bewahren Sie die Bedienungsanleitung jederzeit für den Bediener zugänglich am Gerät auf.
- Fügen Sie alle Ergänzungen des Herstellers ein.
- Bewahren Sie die Bedienungsanleitung während der gesamten Betriebslebensdauer des Geräts auf.
- Leiten Sie die Bedienungsanleitung an alle nachfolgenden Bediener des Geräts weiter.




Zielgruppe

Diese Bedienungsanleitung ist für den Bediener bestimmt, der für den Betrieb, die Reinigung und Pflege des Geräts verantwortlich ist.

Abbildungen

Alle Abbildungen dieses Handbuchs sind als Beispiele gedacht. Daher können Abweichungen zwischen den Abbildungen und dem tatsächlichen Gerät auftreten.

1.1.1 Erläuterung der Hinweiszeichen

	 GEFAHR
	Unmittelbar drohende Gefahr Eine Nichtbefolgung führt zu tödlichen oder sehr schweren Verletzungen.
	 WARNUNG
	Möglicherweise drohende Gefahr Eine Nichtbefolgung kann zu tödlichen oder sehr schweren Verletzungen führen.
	 VORSICHT
	Gefährliche Situation Eine Nichtbefolgung kann zu geringfügigen oder leichten Verletzungen führen.
	SICHERHEITSHINWEISE
	Sachschäden Eine Nichtbefolgung kann zu Sachschäden führen.
	<i>HINWEIS</i>
	Information Hinweise zum besseren Verständnis und leichteren Betrieb des Geräts.

Symbol / Zeichen	Bedeutung
▪	Auflistung von Informationen.
	Schritte, die in einer beliebigen Reihenfolge durchgeführt werden können.
1. 2.	Schritte, die in der vorgeschriebenen Reihenfolge durchgeführt werden müssen.
	Ergebnis einer aufgelisteten Maßnahme.

1.2 Verwendungszweck

Dieses Gerät darf ausschließlich zu gewerblichen Zwecken verwendet werden, insbesondere in Großküchen.

Dieses Gerät darf ausschließlich mit geeigneten Zubehörteilen und zum Garen von Speisen eingesetzt werden.

Es ist untersagt, das Gerät unter anderem zu den folgenden Zwecken zu verwenden:

- Zum Spülen von Geschirr
- Zur Lagerung von Vorräten
- Zum Trocknen von Kleidung, Papier oder Geschirr
- Zum Erhitzen von Säuren, alkalischen Lösungen oder anderen Chemikalien
- Zum Erhitzen von Lebensmittelkonserven
- Zum Erhitzen von entzündlichen Flüssigkeiten
- Zum Aufwärmen von Räumen
- Zur Reinigung von Luftfiltern

Dieses Gerät besitzt die folgenden Zertifizierungen:



1.3 Garantie

Die folgenden Fälle heben die Garantie auf und führen dazu, dass die Sicherheit nicht länger gewährleistet werden kann:

- Veränderungen oder technische Änderungen des Geräts.
- Unsachgemäße Verwendung.
- Falsche Inbetriebnahme, falscher Betrieb oder falsche Wartung des Geräts.
- Probleme, die aus der Nichtbefolgung dieser Anleitungen resultieren.

2 Sicherheitsinformationen

Dieses Gerät erfüllt die anwendbaren Sicherheitsnormen. Restrisiken in Verbindung mit dem Betrieb oder Risiken, die aus dem unsachgemäßen Betrieb entstehen, können jedoch nicht ausgeschlossen werden und werden spezifisch in den Sicherheitsanleitungen und Hinweisen erwähnt.

Der Bediener muss mit den örtlichen Bestimmungen vertraut sein und diese beachten.

Bedienung

Die folgenden Personengruppen müssen während des Betriebs von einer für die Sicherheit verantwortlichen Person beaufsichtigt werden:

- Personen mit körperlichen, sensorischen oder geistigen Behinderungen bzw. Personen, denen es an Wissen und Erfahrung im korrekten Umgang mit diesem Gerät fehlt.

Die beaufsichtigende Person muss mit dem Gerät und den damit verbundenen Risiken vertraut sein.

Heiße Oberflächen

Verbrennungsgefahr aufgrund heißer Oberflächen

- Schützen Sie Arme und Hände durch das Tragen geeigneter Schutzhandschuhe.
- Lassen Sie Oberflächen vor der Reinigung abkühlen.
- Nehmen Sie heißes Kochgeschirr nur mit geeigneten Schutzhandschuhen oder Topflappen aus dem Ofen.
- Nehmen Sie Behälter und Backbleche nur mit geeigneten Schutzhandschuhen oder Topflappen aus dem Ofen.

Heiße Flüssigkeiten

Verbrennungsgefahr aufgrund heißer Flüssigkeiten

- Schützen Sie Arme und Hände durch das Tragen geeigneter Schutzhandschuhe.
- Entnehmen, transportieren und entleeren Sie Behälter immer vorsichtig.

Gefahr chemischer Verbrennungen aufgrund verdampfender Reiniger

- Befolgen Sie die Anleitungen des Reinigungsmittelherstellers.
- Lassen Sie den zu reinigenden Garbereich auf eine Temperatur unter 60 °C (140 °F) abkühlen und führen Sie dann die Reinigung durch.

Verbrennungsgefahr aufgrund von Dampf

- Schützen Sie Arme und Hände durch das Tragen von Schutzhandschuhen.
- Halten Sie Ihre Hände nicht vor die Dunstabzugshaube.
- Lassen Sie das Gerät nach der Reinigung vollständig trocknen.

Fehlerhaftes Gerät

Verletzungsgefahr aufgrund eines fehlerhaften Geräts

- Trennen Sie ein fehlerhaftes Gerät von der Netzversorgung.
- Betreiben Sie das Gerät nicht, wenn es fehlerhaft ist.
- Lassen Sie das Gerät von einem zugelassenen Techniker reparieren.

Austretendes Gas

Erstickungs- und Explosionsgefahr aufgrund austretenden Gases

- Befolgen Sie die Verhaltensregeln, wenn Sie einen Gasgeruch wahrnehmen (siehe „Verhaltensregeln bei der Wahrnehmung von Gasgeruch“).

Brandverhütung

Brandgefahr aufgrund von Schmutz- und Fettansammlungen

- Reinigen Sie das Gerät nach dem Gebrauch.
- Verwenden Sie das Gerät nicht als Fritteuse.
- Bewahren Sie keine entzündlichen Gegenstände oder Kunststoffbehälter im Garraum auf.

Brandgefahr aufgrund von Gegenständen

- Verstopfen Sie keinesfalls die Abgasleitung.

Brandbekämpfung

- Trennen Sie das Gerät bei einem Brand von der Netzversorgung.
- Trennen Sie das Gerät bei einem Brand mit dem Gasabsperrentil von der Gasversorgung.
- Verwenden Sie einen Feuerlöscher der Brandklasse F und niemals Wasser, um einen Fettbrand zu löschen. Andere Brände können beispielsweise mit Feuerlöschern der Brandklassen A, B, C, CO₂ oder mit Löschmitteln gelöscht werden, die für die jeweilige Brandklasse geeignet sind.

Gerät auf Laufrollen**Verletzungsgefahr aufgrund eines Geräts auf Laufrollen**

- Bewegen Sie das Gerät nur zur Reinigung oder Wartung.
- Verriegeln Sie die Laufrollen während des Betriebs.
- Bewegen Sie nur leere Geräte.

Stromschlaggefahr aufgrund stromführender Komponenten

- Sichern Sie Stromkabel zur Zugentlastung mit einer Kette am Standort des Geräts an der Wand.

Unsachgemäße Reinigung**Gefahr chemischer Verbrennungen aufgrund von Reinigungsmitteln**

- Befolgen Sie die Anleitungen des Reinigungsmittelherstellers.
- Ergreifen Sie bei der Handhabung aggressiver Reinigungsmittel angemessene Schutzmaßnahmen.

Sturzgefahr auf glatten Böden

- Halten Sie den Boden vor dem Gerät sauber und trocken.

Verletzungsgefahr aufgrund unsachgemäßer Reinigung

- Reinigen Sie den Garraum vorsichtig. Der Garraumfühler ragt in den Garraum hinein.

Gefahr von Sachschäden aufgrund unsachgemäßer Reinigung

- Reinigen Sie das Gerät nach dem Gebrauch.
- Reinigen Sie das Gerät nicht mit einem Hochdruckreiniger.
- Reinigen Sie das Gehäuse nicht mit stark scheuernden oder chemisch aggressiven Reinigungsmitteln.
- Reinigen Sie das Gehäuse nicht mit stark scheuernden Schwämmen.
- Befolgen Sie die Anleitungen des Reinigungsmittelherstellers.
- Setzen Sie das Gerät keiner Schockkühlung aus, indem Sie es plötzlich kühlen.
- Reinigen Sie den Garraum vorsichtig. Der Garraumfühler ragt in den Garraum hinein.
- Verwenden Sie keine Bleich- oder chlorhaltigen Reinigungsmittel.

- Entfernen Sie Roststellen mit einem Schleifmittel.
- Halten Sie das Gerät frei von Kalkablagerungen.

Gesundheitsgefahren aufgrund unzureichender Hygiene

- Befolgen Sie die anwendbaren örtlichen Hygienevorschriften.

Messung der Kerntemperatur

Verletzungsgefahr aufgrund eines überhitzten Kerntemperaturfühlers

- Erhitzen Sie den Kerntemperaturfühler nicht über einer offenen Flamme.

Unsachgemäße Nutzung

Gefahr von Sachschäden aufgrund unsachgemäßer Nutzung

- Verwenden Sie ausschließlich Original-Zubehörteile.
- Schulen Sie die Bediener regelmäßig,
- Erhitzen Sie keine Warmhalteplatten oder Lebensmittelkonserven.
- Decken Sie nicht die Lufteinlass- und -auslassöffnungen ab.
- Betreiben Sie das Gerät nicht bei Temperaturen unter 4°C (39 °F).
- Entfernen Sie den Kerntemperaturfühler vor der Entnahme der gegarten Speisen.
- Führen Sie den Kerntemperaturfühler nach der Verwendung wieder in seine Halterung ein.

Verhaltensregeln bei der Wahrnehmung von Gasgeruch

	 GEFAHR
	<p>Erstickungs- und Explosionsgefahr aufgrund austretenden Gases</p> <p>Befolgen Sie die Verhaltensregeln bei der Wahrnehmung von Gasgeruch.</p>

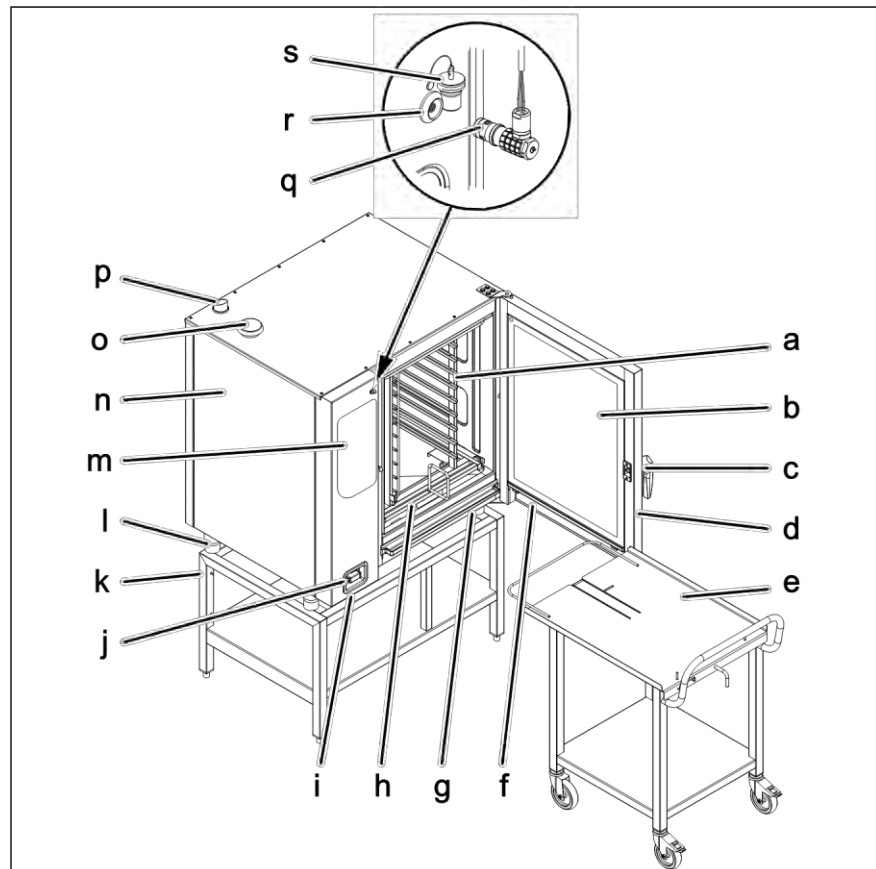
- Bewahren Sie die Ruhe.
- Öffnen Sie Fenster und Türen und entlüften Sie den Raum.
- Vermeiden Sie Räume mit Gasgeruch.
- Rauchen Sie nicht.
- Entzünden Sie kein Feuer. Löschen Sie alle Flammen.

- Schlagen Sie keine Funken. Betätigen Sie keine Schalter, elektrischen Geräte und verwenden Sie keine Telefone.
- Entfernen Sie Mobiltelefone und funkgesteuerte Geräte aus dem Gefahrenbereich.
- Schließen Sie das Gasabsperventils am Gaszähler, an der Hauptversorgung und, falls möglich, am Gerät.
- Warnen Sie andere Personen im Gebäude. Rufen Sie und klopfen Sie an die Tür, drücken Sie nicht auf Türklingeln.
- Verlassen Sie das Gebäude und verhindern Sie das Betreten seitens anderer Personen.
- Befolgen Sie die Sicherheitsanweisungen des Gasversorger.
- Benachrichtigen Sie die verantwortlichen Stellen, sobald Sie das Gebäude verlassen haben:
 - Falls der Gasgeruch vom Gerät stammt, benachrichtigen Sie den Kundendienst.
 - Falls der Ursprung des Gasgeruchs nicht sofort bestimmt werden kann, benachrichtigen Sie den Gasversorger.
 - Falls das Gas hörbar austritt, verlassen Sie sofort das Gebäude, verhindern Sie das Betreten anderer und benachrichtigen Sie die Feuerwehr, Polizei und den Gasversorger.
 - Falls der Gasgeruch aus unzugänglichen Räumen kommt, benachrichtigen Sie die Feuerwehr, Polizei und den Gasversorger.

3 Beschreibung des Geräts

3.1 Übersicht über das Gerät

3.1.1 Tischgerät

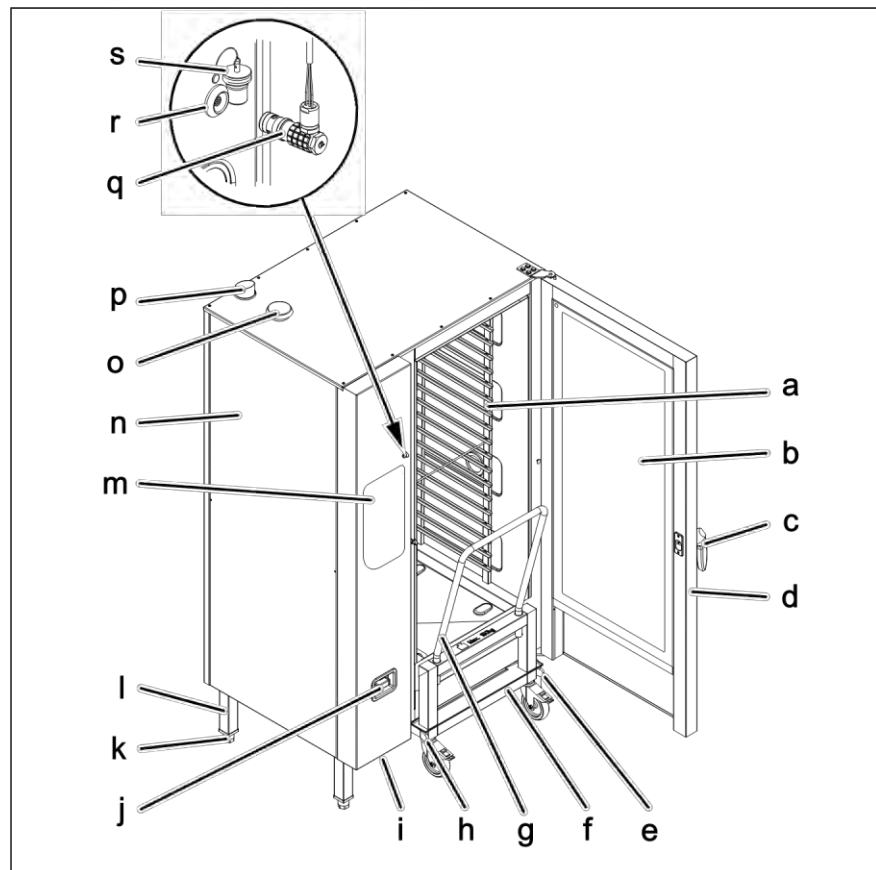


FlexFusion mit Hordengestellwagen

a	Hordengestell	k	Grundrahmen (optional)
b	Isoliertes Fenster	l	Geräte-Standfuß
c	Türgriff	m	Bedienungselemente
d	Backofentür	n	Gehäuse
e	Hordengestellwagen (optional)	o	Zuluft-Anschlussarmatur
f	Dampfablasskanal, Klappe	p	Dampfaustritt-Anschlussarmatur
g	Dampfablasskanal, Vorrichtung	q	Kerntemperaturfühler (optional)

h	Führungsschiene für Hordengestell (optional)	r	Verbindung (optional)
i	USB-Port (abgedeckt)	s	Schutzkappe (optional)
j	Handbrause (optional)		

3.1.2 Bodengerät



FlexFusion mit Tablettwagen

a	Hordengestell	k	Gerätstandbein
b	Isoliertes Fenster	l	Geräte-Standfuß
c	Türgriff	m	Bedienungselemente
d	Backofentür	n	Gehäuse
e	Führungsschiene (rechts)	o	Zuluft-Anschlussarmatur
f	Tablettwagen	p	Dampfaustritt-Anschlussarmatur
g	Schiebegriff	q	Kerntemperaturfühler (optional)

h	Führungsschiene (links)	r	Verbindung (optional)
i	USB-Port (abgedeckt)	s	Schutzkappe (optional)
j	Handbrause		

3.2 Funktionsmerkmale

3.2.1 Eigenschaften

- 1-Punkte-Kerntemperaturfühler
- 4-Punkte-Kerntemperaturfühler (optional)
- Sous-Vide-Kerntemperaturfühler (optional)
- Handbrause (optional)
- Hinterlüftete Backofentür
- Backofentür mit Hygieneverglasung (optional)
- Einstufige Türverriegelung
- Zweistufige Türverriegelung (optional); diese Funktion ist bei Geräten der Größe 20 standardmäßig vorgesehen
- Leistungsoptimierungssystem (optional)
- Backofentür mit rechtem Türanschlag
- Backofentür mit linkem Türanschlag (optional)
- HandClean
- WaveClean (optional)

3.2.2 Betriebsarten

- Manuelles Garen
- Automatisches Garen

Manuelles Garen

Im manuellen Garmodus können die einzelnen Garprogramme und Gerätefunktionen direkt betätigt werden. Die verschiedenen Zubereitungsarten und Gerätefunktionen können einzeln angepasst werden.

Automatisches Garen

Im automatischen Garmodus können Garprogramme wie erforderlich betätigt und angepasst werden.

• 3.2.3 Zubereitungsarten

- Dampfgaren
- Heißluft
- Combi-Dampfgaren
- Regenerierung

Dampfgaren

Dampfgaren ist eine Zubereitungsart, bei der die Speisen sanft in einem Temperaturbereich von 30°C (86°F) bis 130°C (266°F) in Dampf gegart werden.

Heißluft

Heißluft ist eine Zubereitungsart, bei der die Speisen ohne Hinzufügung von Feuchtigkeit in einem Temperaturbereich von 30°C (86°F) bis 300°C (572°F) gegart werden.

Combi-Dampfgaren

Combi-Dampfgaren ist eine Zubereitungsart, bei der große Braten, Schmorgerichte und Backwaren in einem Temperaturbereich von 30°C (86°F) bis 250°C (482°F) zubereitet werden können.

Regenerierung

Die Regenerierung ist eine Zubereitungsart, bei der die zuzubereitenden Speisen in einem Temperaturbereich von 30°C (86°F) bis 150°C (302°F) warm gehalten werden können.

3.2.4 Erweiterte Garfunktionen

Erweiterte Garfunktionen können zur Änderung einzelner Garschritte für die jeweils zuzubereitenden Speisen verwendet werden.

Die folgenden erweiterten Garfunktionen stehen zur Verfügung:

- Manuelle Befeuchtung
- Startzeitverzögerung
- Vorheizen

Manuelle Befeuchtung

Die Funktion „Manuelle Befeuchtung“ erlaubt, die Feuchtigkeit im Garraum während des Betriebs zu erhöhen.

Die manuelle Befeuchtung kann bei allen Zubereitungsarten verwendet werden.

HINWEIS

Bei Verwendung der Startzeitverzögerung können Temperaturen im Garraum auftreten, die das Wachstum schädlicher Mikroorganismen auf den zu garenden Speisen fördern. Bitte beachten Sie die Bestimmungen zur Lebensmittelverarbeitung.

Startzeitverzögerung

Die Startzeitverzögerung kann zur Einstellung einer Wartezeit verwendet werden, bis das Programm startet.

Auf diese Weise können Engpässe bei der Zubereitung und Vorbereitung vermieden werden.

Die vorbereiteten Speisen können in das Gerät eingeschoben und das gewünschte Garprogramm ausgewählt werden.

HINWEIS	
	Diese Funktion kann wie erforderlich manuell gestartet werden.

Vorheizen (Ready2Cook)

Bei vielen Garprogrammen wie beispielsweise dem Backen ist die korrekte Starttemperatur sehr wichtig.

Die Vorheizfunktion kann ebenfalls verwendet werden, um den Garraum auf die korrekte Starttemperatur vorzuwärmen.

3.2.5 Messung der Kerntemperatur

Bei der Messung der Kerntemperatur wird die Temperatur innerhalb der gegarten Speise mit einem Fühler gemessen.

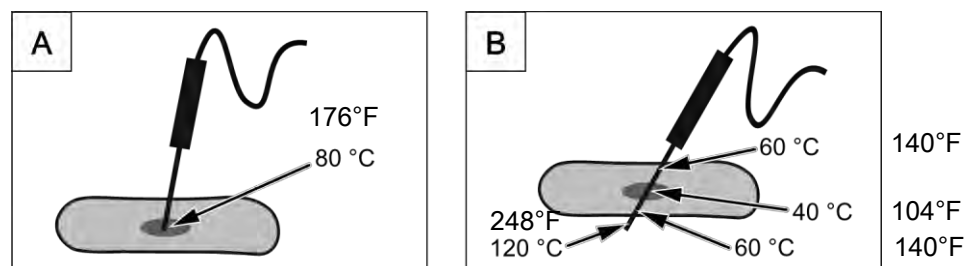
Der Kerntemperaturfühler misst abhängig von der jeweiligen Version die Kerntemperatur an einem oder mehreren Punkten. Die am kältesten Punkt gemessene Temperatur wird zur Steuerung des Garvorgangs verwendet.

Sobald die Sollkerntemperatur erreicht wird, wird der Garvorgang automatisch beendet bzw. im Falle eines mehrstufigen Garprogramms zum nächsten Schritt des Garvorgangs gewechselt.

Die Verwendung der Funktion „Messung der Kerntemperatur“ bietet die folgenden Vorteile:

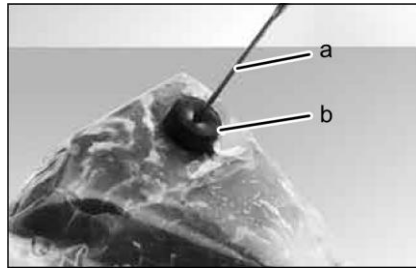
- Reduzierter Energie- und Wasserverbrauch
- Kein Übergaren
- Weniger Gewichtsverlust der zubereiteten Lebensmittel

Die folgenden Kerntemperaturfühler stehen zur Verfügung:



Messung der Kerntemperatur mit einem 1- oder 4-Punkte-Kerntemperaturfühler

- 1-Punkte-Kerntemperaturfühler
- 4-Punkte-Kerntemperaturfühler (optional)



Messung der Kerntemperatur mit einem Sous-Vide-Kerntemperaturfühler

a	Sous-Vide-Kerntemperaturfühler	b	Schaumgummi
---	--------------------------------	---	-------------

- Sous-Vide-Kerntemperaturfühler (optional)

3.2.6 HACCP-Protokoll

Alle Schritte des Garvorgangs werden mit einer Protokollnummer im HACCP-Protokoll aufgezeichnet.

Ein einzelnes Protokoll bzw. mehrere Protokolle können in einem bestimmten Bereich exportiert werden.

Die Daten werden über den USB-Port exportiert.

3.2.7 USB-Port

Das Gerät ist mit einem USB-Port (USB 2.0) ausgestattet.

HACCP-Protokolle können auf das USB-Flash-Laufwerk exportiert und wie erforderlich auf einem externen PC gespeichert werden.

3.2.8 Automatische WaveClean-Reinigung (optional)

Mit WaveClean, der automatischen Reinigungsfunktion, wird der Garraum mit einer spezifisch für das Programm ausgelegten Reinigungspatrone gereinigt und dann sauber gespült.

3.3 Funktionen der Bedien-, Steuer- und Anzeigeelemente

HINWEIS	
	Die Bedien- und Anzeigeelemente werden auf der nächsten Seite aufgeführt.

Symbol	Bedien- und Anzeigeelement	Funktion
	<i>Ein/Aus</i> -Taste	„I“ schaltet das Gerät ein „O“ schaltet das Gerät aus
	<i>Auswah</i> knopf	Wählt die Zubereitungsart, Programme, Reinigung und Einstellungen aus
	<i>Dampf</i> -Symbol	Zeigt an, dass hier das <i>Dampf</i> -Programm ausgewählt werden kann
	<i>Combi-Dampf</i> -Symbol	Zeigt an, dass hier das <i>Combi-Dampf</i> -Programm ausgewählt werden kann
	<i>Heißluft</i> -Symbol	Zeigt an, dass hier das <i>Heißluft-Programm ausgewählt werden kann</i>
	<i>Regenerierungs</i> -Symbol	Zeigt an, dass hier das <i>Regenerierungs</i> -Programm ausgewählt werden kann
	„Programm“-Taste	Speichert die Programme
	<i>HandClean</i> -Symbol	Zeigt an, dass hier das halb automatische <i>HandClean</i> -Programm ausgewählt werden kann

Symbol	Bedien- und Anzeigeelement	Funktion
	<i>WaveClean</i> -Symbol	Zeigt an, dass hier das automatische <i>WaveClean</i> -Programm ausgewählt werden kann
	<i>Einstell</i> -Symbol	Wählt die Einstellungen und Servicefunktionen aus
	Linke Anzeige	Zeigt die Gartemperatur an
	Gartemperatur-Symbole	Zeigt an, dass hier die Temperatur eingestellt werden kann
	Linker Knopf	Stellt die Temperatur ein
	Mittlere Anzeige	Zeigt die Feuchtigkeit im Garraum an
	<i>ClimaSelect</i> -Symbol	Zeigt an, dass hier die Feuchtigkeit im Garraum eingestellt werden kann
	<i>Minus</i> -Taste	Reduziert die Feuchtigkeit im Garraum
	<i>Plus</i> -Taste	Erhöht die Feuchtigkeit im Garraum
	Rechte Anzeige	Zeigt die Garzeit oder Kerntemperatur an
	<i>Kerntemperatur</i>	Zeigt an, dass hier die Temperatur eingestellt werden kann
	<i>Garzeit</i> -Symbol	Zeigt an, dass hier die Zeit eingestellt werden kann
	Rechter Knopf	Stellt die Garzeit oder Kerntemperatur ein

Symbol	Bedien- und Anzeigeelement	Funktion
	„SCHRITT“-Taste	Wechselt zum nächsten Schritt im Garprogramm Bestätigt eine Fehlermeldung
	<i>Lüfterdrehzahl</i> -Taste	Stellt die Lüfterdrehzahl ein
	<i>Ready2Cook</i> -Taste	Startet und stoppt den Vorheiz- oder Abkühltemperatur
	„START-/STOPP“-Taste	Startet und stoppt die Garprogramme oder die Reinigung
	Anzeigeleuchte	Leuchtet bei Aktivierung auf Bestätigt die Einstellung oder Auswahl

3.4 Anwendung

3.4.1 Auf den Anzeigen abgebildete Abkürzungen

Informationen werden auf dem Bildschirm nur in Form von Abkürzungen angezeigt.

Abkürzung	Erläuterung
Calc	Entfernung der Kalkablagerungen
CAr	Patrone
CLE	Manuelle Reinigung
CL1	Reinigung während ca. 1 Stunde
CL2	Reinigung während ca. 2 Stunden
CL3	Reinigung während ca. 3 Stunden
dLAY	Startzeitverzögerung
dIA	Anzeige Diagnosefehler
End	Ende

Abkürzung	Erläuterung
Err	Fehler
HAC	HACCP
HOt	Zu heiß
OPn	Offen
OPt	Option
PASS	Passworteingabe
Prot	Protokollnummer
Pro	Programmnummer
rdY	Bereit
SEr	Service
SHO	Spülen
SOF	Software
SPr	Sprühen
SPU	Zwangsspülung
STEP	Schritt
USb	USB
X-Y	Schritt X von Y

3.4.2 Temperaturstandardeinstellung

Der Einstellbereich der Garraumtemperatur hängt von der Zubereitungsart ab.

Zubereitungsart	Standardwert		Einstellbereich		Schrittweite ändern (°C)
	(°C)	(°F)	(°C)	(°F)	
Dampfgaren	100	212	30 - 130	86-320	1er-Schritte
Combi-Dampfgaren	150	302	30 - 250	86-482	1er-Schritte
Heißluft	180	356	30 - 300	86-572	1er-Schritte
Regenerierung	50	122	30 - 150	86-302	1er-Schritte

3.4.3 Standardfeuchtigkeitseinstellung des Garraums

Der Einstellbereich der Garraumfeuchtigkeit hängt von der Zubereitungsart ab.

Zubereitungsart	Standardwert (%)	Einstellbereich (%)	Schrittweite ändern (%)
Dampfgaren	100	90 - 110	90 - 100 - 110
Combi-Dampfgaren	90	20 - 100	20 - 40 - 70 - 90 - 100
Heißluft	100	0 - 100	0 - 25 - 50 - 75 - 100
Regenerierung	100	0 - 100	0 - 25 - 50 - 75 - 100

3.4.4 Kerntemperaturstandardeinstellung

Der Einstellbereich der Kerntemperatur hängt von der Zubereitungsart ab.

Zubereitungsart	Standardwert		Einstellbereich		Schrittweite ändern (°C)
	(°C)	(°F)	(°C)	(°F)	
Dampfgaren	70	158	0 - 99	32-210	1er-Schritte
Combi-Dampfgaren	70	158	0 - 99	32-210	1er-Schritte
Heißluft	70	158	0 - 99	32-210	1er-Schritte
Regenerierung	50	158	20 - 99	68-210	1er-Schritte

3.4.5 Ladefähigkeit

Hordengestellwagen und Tablettwagen

Version	Max. pro Tablett		Max. pro Gerät	
	(kg)	(lbs)	(kg)	(lbs)
6.15	15	33	50	110
6.21	15	33	50	110
10.15	15	33	80	176
10.21	15	33	80	176
20.15	15	33	150	330
20.21	15	33	150	330

3.4.6 Tellerfassungsvermögen während der Regenerierung

Garzeit und Gartemperatur hängen von der Anzahl der Teller ab.

Version	Tellerdurchmesser					
	26 cm (10,24 Zoll)		28 cm (11,02 Zoll)		32 cm (12,1 Zoll)	
6.15	30	(11,81)	24	(9,45)	22	(8,66)
6.21	30	(11,81)	24	(9,45)	22	(8,66)
10.15	50	(19,69)	40	(15,75)	40	(15,75)
10.21	50	(19,69)	40	(15,75)	40	(15,75)
20.15	100	(39,37)	80	(31,5)	80	(31,5)
20.21	120	(47,24)	120	(47,24)	80	(31,5)
auf	1/1 GN-Rost		Hordengestell oder Tablettwagen			

4 Inbetriebnahme

Anforderung

- Alle verbleibenden Verpackungsmaterialien müssen aus dem Garraum entfernt werden
- Der Schutzfilm muss vom Gehäuse entfernt werden
- a) Reinigen Sie das Gerät.
- b) Zeichnen Sie die Daten des Typenschildes auf.

5 Betrieb

5.1 Ein- und Ausschalten des Geräts

5.1.1 Einschalten

a) Drücken Sie „I“ auf der *Ein/Aus*-Taste.

⇒ Das Gerät ist jetzt eingeschaltet

5.1.2 Ausschalten

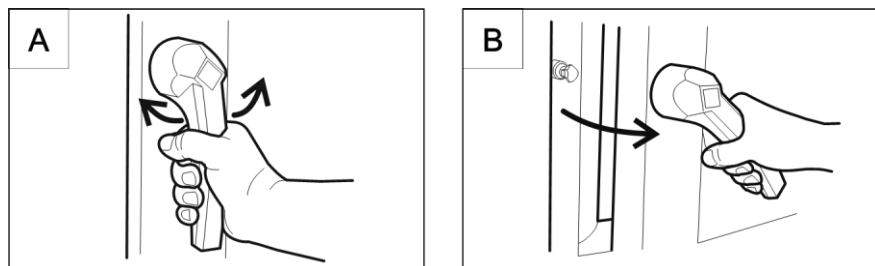
a) Drücken Sie „O“ auf der *Ein/Aus*-Taste.

⇒ Das Gerät ist jetzt ausgeschaltet.

5.2 Öffnen und Schließen der Backofentür

	HINWEIS Die einstufige Türverriegelung ist bei den Geräten der Größen 6 und 10 Standard
	HINWEIS Die zweistufige Türverriegelung ist bei den Geräten der Größen 20 Standard und wahlweise bei Geräten der Größe 6 und 10 erhältlich.

5.2.1 Öffnen der einstufigen Türverriegelung



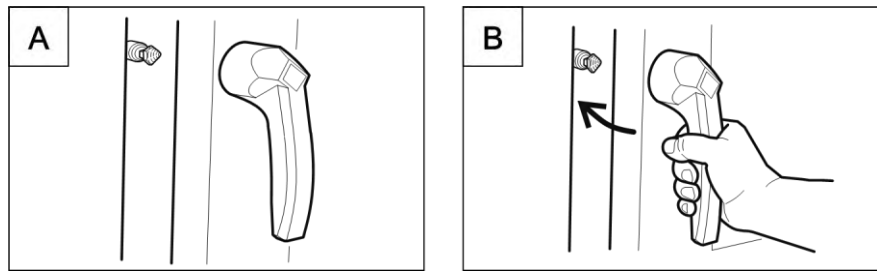
Öffnen der einstufigen Türverriegelung

- a) Drehen Sie den Türgriff nach links oder rechts.
⇒ Die Backofentür öffnet sich.

	HINWEIS Bei Loslassen des Türgriffs kehrt dieser automatisch zu seiner ursprünglichen Position zurück.
--	--

- a) Öffnen Sie die Backofentür vollständig.

5.2.2 Schließen der einstufigen Türverriegelung

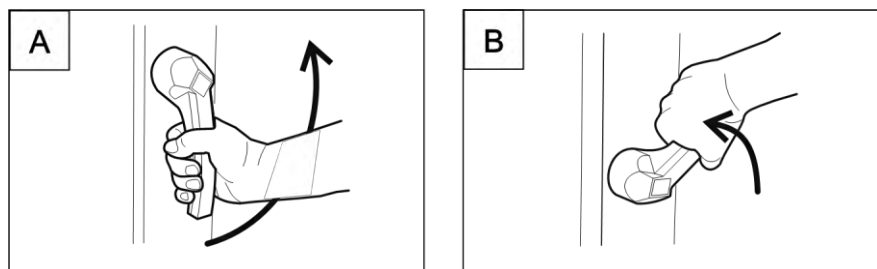


Schließen der einstufigen Türverriegelung

Anforderung

- Türgriff in der ursprünglichen Position
- a) Schließen Sie die Backofentür mit Druck.
 - ⇒ Die Backofentür ist geschlossen.

5.2.3 Öffnen der zweistufigen Türverriegelung



Öffnen der zweistufigen Türverriegelung

HINWEIS

Drehen Sie den Türgriff bei Geräten der Größe 6 und 10 zuerst nach links.

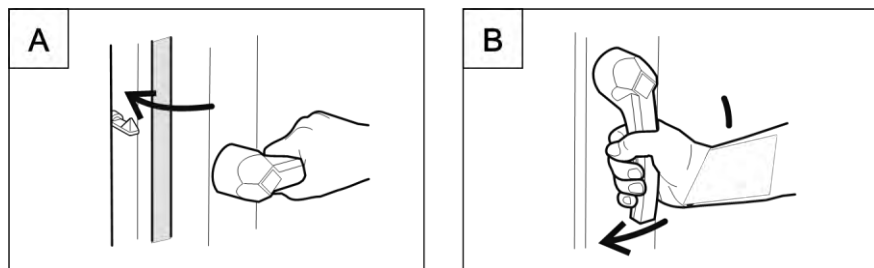
- a) Drehen Sie den Türgriff auf eine horizontale Position.
 - ⇒ Die Backofentür öffnet sich, ist aber noch gesichert.
- b) Drehen Sie den Türgriff weiter nach oben.
 - ⇒ Die Backofentür ist nicht länger gesichert.

HINWEIS

Bei Loslassen des Türgriffs kehrt dieser automatisch zu seiner ursprünglichen Position zurück.

a) Öffnen Sie die Backofentür vollständig.

5.2.4 Schließen der zweistufigen Türverriegelung



Schließen der zweistufigen Türverriegelung

Anforderung

➤ Türgriff in der ursprünglichen, horizontalen Position

a) Schließen Sie die Backofentür mit Druck.

⇒ Die Backofentür wird verriegelt.

b) Drehen Sie den Türgriff nach unten.

⇒ Die Backofentür ist geschlossen.

5.3 Beladen und Entleeren des Geräts

	<p>⚠ VORSICHT</p> <p>Verbrennungsgefahr aufgrund heißer Flüssigkeiten</p> <p>a) Führen Sie ein Blech mit kochender Flüssigkeit niemals über Augenhöhe ein.</p> <p>b) Verwenden Sie nur geeignete Bleche, um Speisen einzuführen. Die Bleche mit Speisen müssen sicher auf den Stützhalterungen ruhen.</p> <p>c) Führen Sie die Bleche mit Speisen immer in die U-Schienen ein.</p>
	<p>⚠ VORSICHT</p> <p>Gefahr von Sachschäden und der Verletzung von Personen aufgrund des Überschreitens der Ladefähigkeit</p> <p>a) Überschreiten Sie keinesfalls die maximale Ladefähigkeit.</p>

5.3.1 Beladen und Entleeren

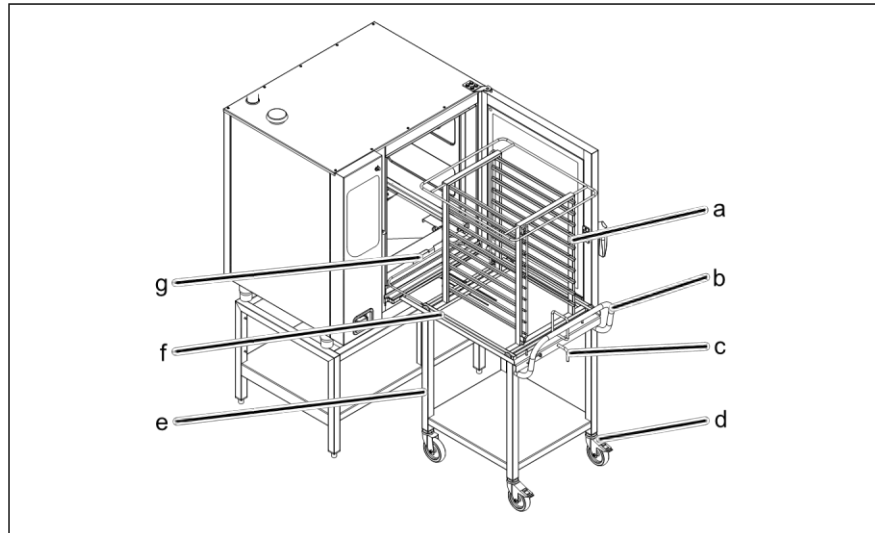
Beladung

- a) Öffnen Sie die Backofentür.
- b) Führen Sie die Bleche mit den Speisen in die Auflagengestelle ein.
- c) Schließen Sie die Backofentür.
- d) Starten Sie den Garvorgang.

Entnahme

- a) Öffnen Sie die Backofentür.
- b) Nehmen Sie die Bleche mit den Speisen aus dem Backofen.
- c) Entfernen Sie alle Lebensmittelmrückstände aus dem Ablaufsieb.
- d) Lassen Sie die Backofentür leicht offen stehen.
 - ⇒ Dadurch wird die Lebensdauer der Türdichtung verlängert.
 - ⇒ Im Garraum sammelt sich keine Feuchtigkeit an.

5.3.2 Beladen und Entleeren mit einem Hordengestellwagen



Beladen und Entleeren mit einem Hordengestellwagen

a	Hordengestell	e	Hordengestellwagen
b	Schiebegriff	f	Hordengestell-Auflageplatte
c	Hebel	g	Führungsschiene
d	Laufrolle mit Verriegelung		

Beladung mit einem Hordengestellwagen

Anforderung

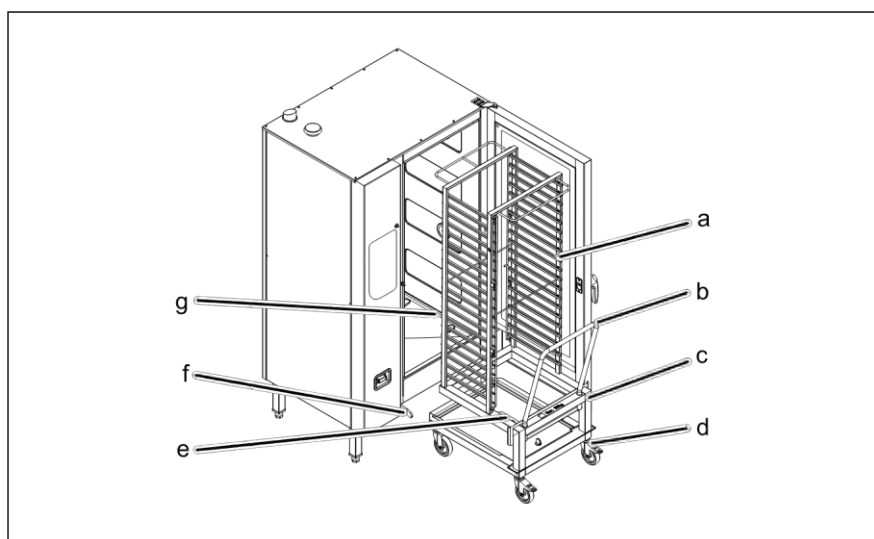
- Entfernen Sie die Auflagengestelle und platzieren Sie die Führungsschienen auf Stiften.
- Bleche mit Lebensmitteln, die sicher auf dem Hordengestell ruhen
- a) Öffnen Sie die Backofentür.
- b) Drehen Sie den Hebel am Hordengestellwagen.
 - ⇒ Das Hordengestell ist gesichert, damit dieses nicht nach unten rollt.
 - ⇒ Prüfen Sie, dass das Hordengestell in seiner Position gesichert ist, indem Sie leicht daran ziehen.
- c) Beladen Sie das Hordengestell.
- d) Positionieren Sie den Hordengestellwagen am Gerät.
 - ⇒ Verriegeln Sie die Laufrollen, damit der Wagen nicht wegrollen kann.
- e) Drehen Sie den Hebel.
 - ⇒ Das Hordengestell kann jetzt frei bewegt werden.

- f) Führen Sie das Hordengestell vollständig ein, bis die Rollen in den Öffnungen der Führungsschiene ruhen.
- g) Ziehen Sie die Hordengestell-Auflageplatte ein und sichern Sie diese mit dem Hebel in ihrer Position.
- h) Bewegen Sie den Hordengestellwagen vom Gerät weg.
- i) Schließen Sie die Backofentür.
- j) Starten Sie den Garvorgang.

Entnahme mit einem Hordengestellwagen

- a) Öffnen Sie die Backofentür.
- b) Positionieren Sie den Hordengestellwagen am Gerät.
 - ⇒ Verriegeln Sie die Laufrollen, damit der Wagen nicht wegrollen kann.
- c) Führen Sie die Hordengestell-Auflageplatte ein und sichern Sie das Hordengestell auf der Platte.
- d) Ziehen Sie das Hordengestell auf den Hordengestellwagen und sichern Sie es in seiner Position.
- e) Lösen Sie die Laufrollen und bewegen Sie den Hordengestellwagen vom Gerät weg.
- f) Entfernen Sie alle Lebensmittelrückstände aus dem Ablaufsieb.
- g) Lassen Sie die Backofentür leicht offen stehen.
 - ⇒ Dadurch wird die Lebensdauer der Türdichtung verlängert.
 - ⇒ Im Garraum sammelt sich keine Feuchtigkeit an.

5.3.3 Beladen und Entleeren mit einem Tablettwagen



Beladen und Entleeren mit einem Tablettwagen

a	Hordengestell	e	Reinigungspatronenhalter
b	Schiebegriff	f	Führungsschiene (links)
c	Tablettwagen	g	Führungsschiene (rechts)
d	Laufrollen mit Verriegelung		

Beladen mit einem Tablettwagen

Anforderung

> Bleche mit Lebensmitteln, die sicher auf dem Tablettwagen ruhen

- a) Beladen Sie den Tablettwagen.
- b) Führen Sie den Tablettwagen vollständig ein.
- c) Entfernen Sie den Schiebegriff vom Tablettwagen.
- d) Schließen Sie die Backofentür.
- e) Starten Sie den Garvorgang.

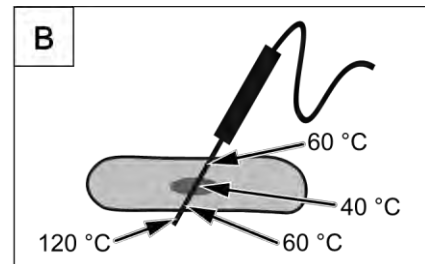
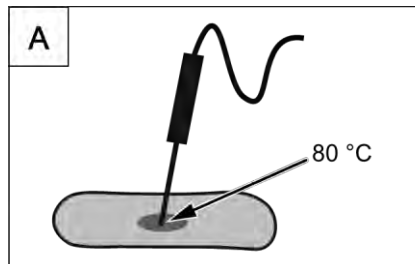
Entnahme mit einem Tablettwagen

- a) Öffnen Sie die Backofentür.
- b) Drücken Sie den Schiebegriff in den Tablettwagen.
- c) Ziehen Sie den Tablettwagen heraus.
- d) Entfernen Sie alle Lebensmittelrückstände aus dem Ablaufsieb.
- e) Lassen Sie die Backofentür leicht offen stehen.
 - ⇒ Dadurch wird die Lebensdauer der Türdichtung verlängert.
 - ⇒ Im Garraum sammelt sich keine Feuchtigkeit an.

5.4 Verwendung des Kerntemperaturfühlers

	<p>! WARNUNG</p> <p>Verletzungsgefahr aufgrund eines platzenden Kerntemperaturfühlers</p> <p>a) Der Kerntemperaturfühler kann aufgrund einer Überhitzung der Messspitze platzen.</p> <p>b) Erhitzen Sie einen Kerntemperaturfühler niemals mit einem Feuerzeug oder einer anderen Hitzequelle.</p>
	<p>HINWEIS</p> <p>Die Messung der Kerntemperatur wird für alle Zubereitungsarten empfohlen, um optimale Ergebnisse zu erhalten.</p> <p>Das Gerät besitzt einen Kerntemperaturfühler im Garraum und kann mit einem optionalen Anschluss für einen externen Kerntemperaturfühler ausgestattet werden.</p>

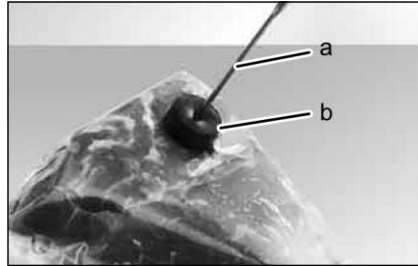
5.4.1 Messen mit den 1- und 4-Punkte-Kerntemperaturfühler



Kerntemperaturfühler mit einem und vier Messpunkten

- Führen Sie den Kerntemperaturfühler vollständig in die zuzubereitende Speise ein.
- Führen Sie den Kerntemperaturfühler in die dickste Stelle der zuzubereitenden Speise ein.
- Führen Sie den Kerntemperaturfühler beim Garen von Fleisch mit Knochen nahe am Knochen ein.
- Führen Sie den Kerntemperaturfühler beim Garen langer Nahrungsmittel quer durch das Nahrungsmittel ein, um ein Loch in der Mitte einer Scheibe zu vermeiden.
- Führen Sie den Kerntemperaturfühler beim Garen von Geflügel in einen Schenkel ein.

5.4.2 Messen mit einem Sous-Vide-Kerntemperaturfühler

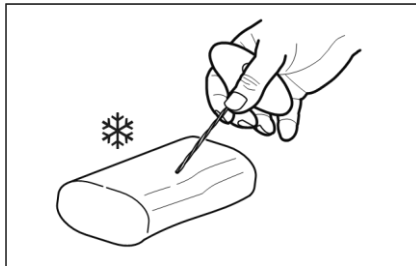


Sous-Vide-Kerntemperaturfühler mit Sous-Vide-Dichtungspads

- a) Befestigen Sie die Sous-Vide-Dichtungspads aus Schaumgummi oder Schaumstoff an dem Vakuumbbeutel mit der zuzubereitenden Speise:
- b) Führen Sie den Sous-Vide-Kerntemperaturfühler immer durch die Sous-Vide-Dichtungspads vollständig in die zuzubereitenden Speisen ein.
- c) Führen Sie den Sous-Vide-Kerntemperaturfühler in die dickste Stelle der zuzubereitenden Speise ein.
- d) Führen Sie den Sous-Vide-Kerntemperaturfühler beim Garen von Fleisch mit Knochen nahe am Knochen ein.
- d) Führen Sie den Sous-Vide-Kerntemperaturfühler beim Garen langer Nahrungsmittel quer durch das Nahrungsmittel ein, um ein Loch in der Mitte einer Scheibe zu vermeiden.
- f) Führen Sie den Sous-Vide-Kerntemperaturfühler beim Garen von Geflügel in einen Schenkel ein.

5.4.3 Messen der Kerntemperatur beim Garen gefrorener Speisen

HINWEIS
Beim Garen gefrorener Speisen ist die Messung mit einem Sous-Vide-Kerntemperaturfühler nicht möglich.



Bohren eines Loches mit einem Handbohrer

1. Verwenden Sie einen Handbohrer, um ein Loch zur Einführung des Fühlers zu bohren.
2. Legen Sie die zuzubereitenden Speisen auf das Backblech oder die Fettpfanne.
3. Führen Sie das Backblech oder die Fettpfanne in das Gerät ein.
4. Führen Sie den Kerntemperaturfühler in die zuzubereitende Speise ein.

5.5 Grundeinstellungen

Die Grundeinstellungen zum Betrieb des Geräts können durch Eingabe des Passworts „111“ angezeigt und geändert werden.

5.5.1 Öffnen des Einstellmenüs

HINWEIS
Jede Grundeinstellung des Geräts wird unter einer Nummer gespeichert, die angezeigt werden kann.

Anforderung

- Das Gerät ist eingeschaltet
- a) Drehen Sie den *Auswahl*knopf auf das Symbol *Einstellungen*.
 - ⇒ Die Anzeigeleuchte leuchtet auf.
 - ⇒ Die linke Anzeige zeigt „PASS“ an.
 - ⇒ Auf der rechten Anzeige blinkt "0000".
- b) Verwenden Sie den rechten Knopf, um das Passwort auszuwählen.
 - ⇒ Auf der rechten Anzeige wird das ausgewählte Passwort angezeigt.
- e) Drücken Sie die „START-/STOPP“-Taste.
 - ⇒ Auf der linken Anzeige blinkt „HAC“.
- d) Verwenden Sie den linken Knopf, um „OPt“ auszuwählen.
 - ⇒ Auf der linken Anzeige blinkt „OPt“.
- ⇒ Die Grundeinstellungen können geändert werden.

5.5.2 Änderung der Grundeinstellungen

- a) Drücken Sie die „START-/STOPP“-Taste.
 - ⇒ Auf der linken Anzeige blinkt die erste Nummer der Grundeinstellung;
bitte sehen Sie hierzu die Liste der Grundeinstellungen.
 - ⇒ Die mittlere Anzeige zeigt „OPt“ an.
 - ⇒ Die rechte Anzeige zeigt den ersten Einstellwert an.
- b) Drehen Sie den linken Knopf.
 - ⇒ Wählen Sie ein Nummer aus.
- c) Drücken Sie die „START-/STOPP“-Taste.
 - ⇒ Die Grundeinstellungen können geändert werden.
- d) Drehen Sie den rechten Knopf.
 - ⇒ Wählen Sie einen neuen Wert aus.
- e) Drücken Sie die „START-/STOPP“-Taste.
 - ⇒ Akzeptieren Sie die Änderungen oder
- f) Halten Sie die „SCHRITT“-Taste 3 Sekunden lang gedrückt.
 - ⇒ Die Änderungen werden gespeichert.
 - ⇒ Auf der linken Anzeige blinkt „OPt“.
 - ⇒ Die mittlere Anzeige zeigt „Stor“ an.
- g) Drücken Sie die „SCHRITT“-Taste, um das Menü „Einstellungen“ zu verlassen.

Liste der Grundeinstellungen

Das Gerät wird mit den Standardeinstellungen angeliefert.

Die Werte der folgenden Liste können geändert werden.

Grundeinstellung	Nr.	Standardwert	Einstellbereich	Erläuterung
Temperaturanzeige	1	°C	°C oder °F	Die Temperatur kann in °C oder °F angezeigt werden.
Höhe	2	0	0 - 3	Bitte Sie die nächste Wetterstation um die Anhöhe der Höhe (über dem Meeresspiegel). Falls die Höhe unbekannt ist, geben Sie 0 – 500 m (1640 Fuß) ein. <ul style="list-style-type: none"> ▪ 0 = 0 – 500 m (1640 Fuß) ▪ 1 = 501 – 1000 m (3281 Fuß) ▪ 2 = 1001 – 1500 m (4921 Fuß) ▪ 3 = 1500 m (4921 Fuß)
Voreinstellung, Lüfterlaufzeit	3	Aus	Ein, aus	Bei Auswahl der Einstellung „Ein“, läuft der Lüfter während der voreingestellten Laufzeit in Intervallen. Bei Auswahl der Einstellung „Aus“ bleibt der Lüfter während der voreingestellten Laufzeit ausgeschaltet.
Vorwärmtemperatur in Prozent	4	15	0 – 30 %	Wenn das Gerät vollständig mit großen Stücken beladen ist (Braten, Brote), erhöhen Sie die Vorwärmzeit, damit die Temperatur im Garraum nicht zu plötzlich absinkt.
Zeitverzögerung der Kondensationshaube nach der Öffnung der Backofentür	5	60	0 – 600 s	Zeitverzögerung der Kondensationshaube
Alarmzeit	6	20	0 – 180 s	Dauer des hörbaren Signals 0 = Signal aus
Passwort	7	111	0 - 500	Hier können individuelle Passwörter festgelegt werden.
Mehrstufige Garprogramme	8	0	0	frei
			1	gesperrt

Grundeinstellung	Nr.	Standardwert	Einstellbereich	Erläuterung
			2	vollständig gesperrt
Dampftemperatur	9	100	30 – 130 °C 86 – 266 °F	Die Gartemperatur für diese Zubereitungsart kann innerhalb dieses Einstellbereichs ausgewählt werden.
Combi-Dampf-Temperatur	10	150	30 – 250 °C 86 – 482 °F	Die Gartemperatur für diese Zubereitungsart kann innerhalb dieses Einstellbereichs ausgewählt werden.
Heißlufttemperatur	11	180	30 – 250 °C 86 – 482 °F	Die Gartemperatur für diese Zubereitungsart kann innerhalb dieses Einstellbereichs ausgewählt werden.
Regenerierungstemperatur	12	120	30 – 200 °C 86 – 392 °F	Die Gartemperatur für diese Zubereitungsart kann innerhalb dieses Einstellbereichs ausgewählt werden.

5.6 Grundlegende Funktionen

5.6.1 Das Garprogramm starten

Anforderung

➤ Das Gerät ist eingeschaltet

- a) Verwenden Sie den *Auswahl-Knopf*, um die gewünschte Zubereitungsart auszuwählen.
 - ⇒ Die Anzeigeleuchte über der ausgewählten Zubereitungsart leuchtet auf.
 - ⇒ Auf der linken Anzeige blinkt die voreingestellte Garzeit.
 - ⇒ Auf der mittleren Anzeige blinkt die voreingestellte Garraumfeuchtigkeit.
 - ⇒ Auf der rechten Anzeige blinkt die Garzeit.
- b) Stellen Sie die Gartemperatur ein.
- c) Stellen Sie die Garzeit oder Kerntemperatur ein.
 - ⇒ Auf der rechten Anzeige wird der Standardwert angezeigt.
- d) Stellen Sie die Feuchtigkeitsstufe des Garraums ein.
- e) Stellen Sie die Lüfterdrehzahl ein.
- f) Beladen Sie das Gerät.
- g) Führen Sie den Kerntemperaturfühler in die zuzubereitende Speise ein.
- e) Drücken Sie die „START-/STOPP“-Taste
 - ⇒ Die Anzeigeleuchte der „START-/STOPP“-Taste blinkt.

- ⇒ Die Anzahl der Anzeigeleuchten über der Taste *Lüfterdrehzahl* zeigen die Drehzahlstufe an.
- ⇒ Auf der linken Anzeige wird die eingestellte Gartemperatur angezeigt.
- ⇒ Auf der mittleren Anzeige wird die Garraumfeuchtigkeit angezeigt.
- ⇒ Auf der rechten Anzeige wird die verbleibende Garzeit oder die Kerntemperatur angezeigt.

5.6.2 Das Garprogramm beenden

HINWEIS
Das Garprogramm endet, sobald die Garzeit abgelaufen ist oder die Kerntemperatur erreicht wurde.

- a) Das Garprogramm endet automatisch.
 - ⇒ Ein Signal ertönt.
 - ⇒ Auf der rechten Anzeige wird „End“ angezeigt.
 - ⇒ Die Anzeigeleuchten erlöschen.
- b) Drücken Sie die „START-/STOPP“-Taste oder öffnen Sie die Backofentür.
 - ⇒ Das Signal erlischt.

5.6.3 Das Garprogramm abbrechen

- a) Drücken Sie die „START-/STOPP“-Taste.
 - ⇒ Das Garprogramm wird abgebrochen.
 - ⇒ Das Backofenlicht schaltet sich ein.
 - ⇒ Die Anzeigeleuchte der ausgewählten Zubereitungsart leuchtet auf.
 - ⇒ Auf der linken Anzeige wird die voreingestellte Gartemperatur angezeigt.
 - ⇒ Auf der rechten Anzeige wird die voreingestellte Garzeit angezeigt.
- b) Öffnen Sie die Backofentür.

5.6.4 Ein Garprogramm speichern

- a) Drücken Sie 3 Sekunden lang die Taste „Programme“.
 - ⇒ Auf der linken Anzeige wird „Pro“ angezeigt.
 - ⇒ Die Anzeigeleuchte der Zubereitungsart blinkt.
 - ⇒ Die mittlere Anzeige ist ausgeschaltet.
 - ⇒ Auf der rechten Anzeige wird die erste freie Programmposition angezeigt.

- b) Drehen Sie den rechten Knopf und wählen Sie die Nummer der Programmposition aus.
- ⇒ TAuf der mittleren Anzeige wird nichts angezeigt, falls die Programmposition frei ist, bzw. „==“, falls die Programmposition besetzt ist.
- c) Drücken Sie 3 Sekunden lang die Taste „Programme“.
- ⇒ Ein Signal ertönt.
 - ⇒ Auf der mittleren Anzeige wird „==“ angezeigt“.
 - ⇒ Das Garprogramm wird gespeichert.

5.6.5 Auswahl des Garprogramms

- a) Drehen Sie den *Wahlschalter*-Knopf auf die Taste “Programme“.
- ⇒ Auf der linken Anzeige wird „Pro“ angezeigt.
 - ⇒ Auf der rechten Anzeige wird die Anzahl des gespeicherten Garprogramms oder „1“ angezeigt, falls kein Garprogramm gespeichert wurde.
- b) Drehen Sie den rechten Knopf und wählen Sie die Nummer der Programmposition aus.
- ⇒ TAuf der mittleren Anzeige wird nichts angezeigt, falls die Programmposition frei ist, bzw. „==“, falls die Programmposition besetzt ist.
- c) Drücken Sie die „START-/STOPP“-Taste.
- ⇒ Das Programm wird geladen und startet.

oder

- a) Drücken Sie die Taste *Ready2Cook*.
- ⇒ Das Programm wird geladen und startet mit der Vorheizung oder der Abkühlung.

oder

- e) Drücken Sie die „SCHRITT“-Taste.
- ⇒ Das Garprogramm wird geladen.
 - ⇒ Die Anzeigeleuchte für die geladene Zubereitungsart leuchtet auf.

5.6.6 Änderung des Garprogramms während des Garvorgangs

	<p>HINWEIS</p> <p>Die Garzeit, Garraumfeuchtigkeit, Lüfterdrehzahl, Gartemperatur und Zielkerntemperatur können während des Garvorgangs geändert werden. Diese Änderungen werden nur auf das aktuell laufende Garprogramm angewendet und werden nicht als Voreinstellung gespeichert.</p>
	<p>HINWEIS</p> <p>Drücken Sie im Fall von mehrstufigen Garprogrammen die Taste „SCHRITT“ mehrere Male, bis auf der mittleren Anzeige der gewünschte Schritt des Garprogramms angezeigt wird.</p>

e) Drücken Sie die „SCHRITT“-Taste.

- ⇒ Die Anzeigeleuchte für die Zubereitungsart leuchtet auf.
- ⇒ Auf der linken Anzeige blinkt die eingestellte Gartemperatur.
- ⇒ Auf der mittleren Anzeige blinkt die eingestellte Garraumfeuchtigkeit.
- ⇒ Auf der rechten Anzeige blinkt die eingestellte Garzeit.
- ⇒ Die Anzahl der Anzeigeleuchten über der Taste *Lüfterdrehzahl* zeigen die Drehzahlstufe an.

b) Stellen Sie die Garzeit, den Feuchtigkeitsgrad des Garraums, die Lüfterdrehzahl, Gartemperatur oder Zielkerntemperatur ein.

- ⇒ Die angezeigten Werte werden nach 2 Sekunden automatisch gespeichert.

5.6.7 Einstellung der Gartemperatur

	<p>HINWEIS</p> <p>Der Einstellbereich kann für jede Zubereitungsart angepasst werden.</p>
--	--

a) Drehen Sie den linken Knopf.

- ⇒ Durch Drehen nach links wird die Gartemperatur gesenkt.
- ⇒ Durch Drehen nach rechts wird die Gartemperatur erhöht.

5.6.8 Einstellung der Garzeit

HINWEIS
Die Garzeit kann in Schritten von 1 Minute bis zu 23 Stunden und 59 Minuten eingestellt werden. Die Stunden und Minuten erscheinen auf der Anzeige.

- a) Drehen Sie den rechten Knopf nach links.
 - ⇒ Die Zeitanzeige wechselt auf den kontinuierlichen Modus und zeigt „- :- -“ an.
- b) Drehen Sie den rechten Knopf nach links.
 - ⇒ Auf der rechten Anzeige erscheint „00:00“.

5.6.9 Einstellung der Kerntemperatur

HINWEIS
Der Einstellbereich kann für jede Zubereitungsart angepasst werden.

Anforderung

- Die Garzeit ist auf den kontinuierlichen Modus eingestellt
- a) Drehen Sie den rechten Knopf.
 - ⇒ Durch Drehen nach links wird der Betrieb vom kontinuierlichen Modus auf die Kerntemperatur geändert.
 - ⇒ Auf der rechten Anzeige wird der Standardwert der Kerntemperatur angezeigt.
 - ⇒ Durch Drehen nach rechts wird die Kerntemperatur erhöht.
 - ⇒ Durch Drehen nach links wird die Kerntemperatur gesenkt.

5.6.10 Einstellung der Lüfterdrehzahl

	HINWEIS
	Die Lüfterdrehzahl wird stufenweise angepasst. Jeder Stufe wird von einer Anzeigeleuchte angezeigt. Die Anzahl der Stufen hängt von der Zubereitungsart ab.

a) Drücken Sie die Taste *Lüfterdrehzahl*.

⇒ Die Anzeigeleuchte leuchtet auf.

5.6.11 Anzeige der Ist-Werte

	HINWEIS
	Die tatsächliche Garraumtemperatur, die Garzeit oder die aktuelle Kerntemperatur kann während des Garvorgangs angezeigt werden.

Temperatur-Sollwert

a) Drehen Sie den linken Knopf.

⇒ Auf der linken Anzeige wird 5 Sekunden lang die aktuelle Garraumtemperatur angezeigt. Danach wird der Temperatur-Sollwert angezeigt.

Verbleibende Zeit oder tatsächliche Kerntemperatur

a) Drehen Sie den rechten Knopf.

⇒ Auf der rechten Anzeige wird 5 Sekunden lang die abgelaufene Garzeit angezeigt. Danach wird die verbleibende Zeit oder tatsächliche Kerntemperatur angezeigt.

5.6.12 Einführen und Auswerfen eines USB-Flash-Laufwerks

Einführung eines USB-Flash-Laufwerks

Anforderung

- USB-Flash-Laufwerk mit einer verfügbaren Speicherkapazität von mindestens 2 GB und maximal 2 GB (nicht im Lieferumfang eingeschlossen)
- Das USB-Flash-Laufwerk ist nicht schreibgeschützt
- a) Führen Sie das USB-Flash-Laufwerk ein.
 - ⇒ Das USB-Flash-Laufwerk ist spätestens nach 20 Sekunden betriebsbereit.

Auswerfen des USB-Flash-Laufwerks

Anforderung

- Der Export oder Import von Daten ist abgeschlossen
- a) Werfen Sie das USB-Flash-Laufwerk aus.

5.6.13 Anzeige der HACCP-Protokollnummer

Anforderung

- Der Garvorgang läuft
- a) Drücken Sie die Minus-Taste.
 - ⇒ Die aktuelle Protokollnummer wird 3 Sekunden lang angezeigt.
- b) Notieren Sie sich die Protokollnummer.

5.6.14 Export des HACCP-Protokolls

Anforderung

- Das USB-Flash-Laufwerk ist eingeführt
- Anmeldung mit dem Passwort unter „Einstellungen“
- a) Drehen Sie den linken Knopf.
 - ⇒ Auf der linken Anzeige wird „HAC“ angezeigt.
- b) Drücken Sie die „START-/STOPP“-Taste.
 - ⇒ Auf der linken Anzeige wird die niedrigste Protokollnummer angezeigt.
 - ⇒ Auf der mittleren Anzeige wird „HAC“ angezeigt.
 - ⇒ Auf der rechten Anzeige blinkt die höchste Protokollnummer.
- c) Drehen Sie den linken und rechten Knopf, um den Protokollbereich auszuwählen.
- d) Drücken Sie die „START-/STOPP“-Taste.
 - ⇒ Auf der linken Anzeige wird „HAC“ angezeigt.
 - ⇒ Auf der mittleren Anzeige wird „USb“ angezeigt.
 - ⇒ Auf der rechten Anzeige wird eine laufende Folge von Zeichen angezeigt.
- ⇒ Das HACCP-Protokoll wird an das USB-Flash-Laufwerk exportiert.
- e) Drücken Sie die „SCHRITT“-Taste.
 - ⇒ Dadurch kehren Sie zum Menü „Einstellungen“ zurück.

5.7 Erstellen und Start eines mehrstufigen Garprogramms

5.7.1 Erstellen eines Garprogramms

Anforderung

- Das Gerät ist eingeschaltet
- a) Wählen Sie eine Zubereitungsart mit dem *Auswahl*-Knopf aus.
 - ⇒ Die Anzeigeleuchte leuchtet auf.
 - ⇒ Auf der Anzeige blinken die voreingestellten Standardwerte.
- b) Stellen Sie die Gartemperatur ein.
- c) Verwenden Sie die *Plus*- oder *Minus*-Taste, um die Garraumfeuchtigkeit einzustellen.
- d) Stellen Sie die Lüfterdrehzahl ein.
- e) Stellen Sie die Garzeit oder Kerntemperatur ein.
- f) Drücken Sie die Taste „SCHRITT“.
 - ⇒ Die Anzeigeleuchte leuchtet auf.
 - ⇒ Auf der linken Anzeige erscheint „STEP“ für Schritt.
 - ⇒ Auf der mittleren Anzeige wird „2“ für den zweiten Schritt des Garprogramms angezeigt.
- g) Wählen Sie eine zweite Zubereitungsart mit dem *Auswahl*-Knopf aus.
 - ⇒ Die Anzeigeleuchte leuchtet auf.
 - ⇒ Auf der Anzeige blinken die voreingestellten Standardwerte.
- h) Stellen Sie die Gartemperatur ein.
- i) Verwenden Sie die *Plus*- oder *Minus*-Taste, um die Garraumfeuchtigkeit einzustellen.
- j) Stellen Sie die Lüfterdrehzahl ein.
- k) Stellen Sie die Garzeit oder Kerntemperatur ein.

HINWEIS

Wenn Sie die Einstellungen korrigieren wollen, drücken Sie die Taste „SCHRITT“, um zum vorherigen Schritt zurückzukehren. Stellen Sie die Werte erneut ein.

5.7.2 Start

Anforderung

- Das mehrstufige Garprogramm ist eingegeben

- a) Drücken Sie die „START-/STOPP“-Taste, um das Garprogramm zu starten.
- ⇒ Die Anzeigeleuchte *START/STOPP* blinkt bis zum Ende des letzten Programmschritts.
 - ⇒ Die Anzeigeleuchte *SCHRITT* leuchtet auf.
 - ⇒ Die Anzeigeleuchte der im aktuell aktiven Programmschritt verwendeten Zubereitungsart leuchtet auf.
 - ⇒ Auf der linken Anzeige wird die Gartemperatur des aktuell aktiven Programmschritts angezeigt.
 - ⇒ Auf der rechten Anzeige wird die Gesamtgarzeit oder "--;--" angezeigt, falls ein späterer Schritt mit Kerntemperatur folgt.
 - ⇒ Auf der rechten Anzeige wird die aktuelle Kerntemperatur angezeigt, falls für den aktuell aktiven Programmschritt „Kerntemperatur“ ausgewählt wurde.

5.8 Manuelles Garen

5.8.1 Start der Zubereitungsart

Anforderung

- Das Gerät ist eingeschaltet
- a) Drehen Sie den *Auswahl*-Knopf auf das Symbol der gewünschten Zubereitungsart.
 - ⇒ Die Anzeigeleuchte leuchtet auf.
 - ⇒ Auf der linken Anzeige blinkt die voreingestellte Garzeit.
 - ⇒ Auf der rechten Anzeige blinkt die Garzeit.
- b) Stellen Sie die Gartemperatur ein.
- c) Verwenden Sie die *Plus*- oder *Minus*>-Taste, um die Garraumfeuchtigkeit einzustellen.
- d) Stellen Sie die Lüfterdrehzahl ein.
- e) Stellen Sie die Garzeit oder Kerntemperatur ein.
- f) Beladen Sie das Gerät.
- g) Führen Sie den Kerntemperaturfühler in die zuzubereitende Speise ein.
- e) Drücken Sie die „START-/STOPP“-Taste
 - ⇒ Die Anzeigeleuchte der „START-/STOPP“-Taste blinkt.
 - ⇒ Auf der linken Anzeige wird die eingestellte Gartemperatur angezeigt.
 - ⇒ Auf der rechten Anzeige wird die verbleibende Garzeit oder die tatsächliche Kerntemperatur angezeigt.

5.9 Erweiterte Garfunktionen

5.9.1 Manuelle Befeuchtung

	HINWEIS
	<p>Diese Funktion ist nicht programmierbar.</p> <p>Die manuelle Befeuchtung kann bei allen Zubereitungsarten verwendet werden.</p>

Anforderung

- Das Garprogramm wurde ausgewählt und gestartet
- a) Halten Sie die *Plus*- oder die *Minus*-Taste gedrückt.
 - ⇒ Auf der mittleren Anzeige erscheint eine langsam zunehmender Balken. Der Feuchtigkeitsgrad des Garraums wird erhöht.

5.9.2 Einstellung der Startzeitverzögerung

	HINWEIS
	<p>Falls bei der Startzeitverzögerung die Lüfteroption ausgewählt wird, schaltet sich der Lüfter in kurzen Intervallen ein.</p>

Anforderung

- Das Garprogramm wurde ausgewählt oder ein manuelles Garprogramm festgelegt
- a) Halten Sie die „START-/STOPP“-Taste 3 Sekunden lang gedrückt.
 - ⇒ Auf der linken Anzeige wird „dLAY“ angezeigt.
 - ⇒ Auf der rechten Anzeige blinkt "00:01".
- b) T Drehen Sie den rechten Knopf nach links oder rechts.
 - ⇒ Auf der rechten Anzeige wird die ausgewählte Zeit angezeigt.
- c) Drücken Sie die Taste *Lüfterdrehzahl*.
 - ⇒ Die mittlere Anzeigeleuchte über der Taste *Lüfterdrehzahl* leuchtet auf.
- d) Drücken Sie die „START-/STOPP“-Taste.
 - ⇒ Die Startzeitverzögerung beginnt.
 - ⇒ Die Anzeigeleuchte der „START-/STOPP“-Taste leuchtet auf.
 - ⇒ Die Anzeigeleuchte im Garraum schaltet sich aus.

- ⇒ Auf der rechten Anzeige wird die verbleibende Zeit vor dem Start angezeigt und der Doppelpunkt in der Zeitanzeige blinkt.
- ⇒ Nach Ablauf der Startzeitverzögerung startet das Garprogramm automatisch.

5.9.3 Abbrechen der Startzeitverzögerung

- a) Drücken Sie die „START-/STOPP“-Taste.
 - ⇒ Die Startzeitverzögerung wird abgebrochen.
 - ⇒ Die Anzeigeleuchte im Garraum schaltet sich ein.

5.9.4 Start der Funktion „Ready2Cook“

HINWEIS
Das Gerät wird mit Ready2Cook auf die korrekte Starttemperatur gebracht.

Anforderung

- Das Garprogramm wurde ausgewählt oder ein manuelles Garprogramm festgelegt
- a) Drücken Sie kurz die Taste *Ready2Cook*.
 - ⇒ Die Temperatur des Garraums wird 15 % höher als die Starttemperatur eingestellt; dies ist beim Dampfgaren nicht möglich.

oder

- a) Halten Sie die Taste *Ready2Cook* 3 Sekunden lang gedrückt.
 - ⇒ Der Garraum wird jetzt auf 275°C erwärmt.
 - ⇒ Die Anzeigeleuchte der Taste *Ready2Cook* blinkt.
 - ⇒ Die Anzeigeleuchte der „START-/STOPP“-Taste blinkt.
 - ⇒ Auf der linken Anzeige wird die aktuelle Garraumtemperatur angezeigt.
 - ⇒ Auf der rechten Anzeige wird die Starttemperatur angezeigt.
 - ⇒ Ein Signal ertönt, sobald die Starttemperatur erreicht ist.
 - ⇒ Auf der linken Anzeige wird „rdY“ angezeigt.
- b) Öffnen Sie die Backofentür.
 - ⇒ Das Signal erlischt.
 - ⇒ Die Anzeigeleuchte der Taste *Ready2Cook* erlischt.
 - ⇒ Die Anzeigen zeigen die aktuellen Einstellungen des ausgewählten Garprogramms an.
- c) Beladen Sie das Gerät.
- d) Schließen Sie die Backofentür.
 - ⇒ Das eingestellte Garprogramm wird automatisch gestartet.

5.9.5 Ready2Cook abbrechen

- a) Drücken Sie kurz die Taste *Ready2Cook*.
 - ⇒ Der Vorheizvorgang wird beendet.
 - ⇒ Die Anzeigeleuchte der Taste *Ready2Cook* erlischt.
 - ⇒ Das eingestellte Garprogramm wird automatisch gestartet.

5.9.6 Einstellung des Feuchtigkeitsgrads im Garraum

Anforderung

- Das Gerät ist eingeschaltet
- a) Verwenden Sie den *Auswahl*-Knopf, um die gewünschte Zubereitungsart auszuwählen.
 - ⇒ Die Anzeigeleuchte über der ausgewählten Zubereitungsart leuchtet auf.
 - ⇒ Auf der linken Anzeige blinkt die voreingestellte Garzeit.
 - ⇒ Auf der rechten Anzeige blinkt die Garzeit.
 - ⇒ Auf der mittleren Anzeige wird die Garraumfeuchtigkeit der ausgewählten Zubereitungsart angezeigt.
- b) Drücken Sie die *Plus*- oder *Minus*-Taste.
 - ⇒ Der Feuchtigkeitsgrad des Garraums wird erhöht oder gesenkt.

5.10 Betrieb anhalten und beenden

- a) Schalten Sie das Geräts während Pausen und nach dem Ende der Benutzung aus.

5.10.1 Durchführung einer Hygienespülung nach längeren Stillstandzeiten

Aus Gründen der Hygiene müssen die Wasserleitungen im Gerät und vor Ort vor der Verwendung des Gerät durchgespült werden.

Bei Ruhezeiten von mehr als 2 Tagen

Anforderung

- GN-Behälter, Backbleche und Roste wurden aus dem Garraum entfernt
- Im Garraum befinden sich keine zu garenden Speisen
- a) Betätigen Sie während einer Minute die Handbrause.
- b) Lassen Sie das Gerät im Dampfgarmodus während 7 Minuten bei 100 °C (212 °F) laufen.

Bei Ruhezeiten von mehr als 7 Tagen

Anforderung

- GN-Behälter, Backbleche und Roste wurden aus dem Garraum entfernt
- Im Garraum befinden sich keine zu garenden Speisen
- a) Betätigen Sie während 5 Minuten die Handbrause.
- b) Lassen Sie das Gerät im Dampfgarmodus während 1 Stunde bei 100 °C (212 °F) laufen.

6 Reinigung und Pflege

	<p>HINWEIS</p> <p>Verbrennungsgefahr aufgrund heißer Oberflächen a) Lassen Sie Oberflächen vor der Reinigung abkühlen.</p>
	<p>SICHERHEITSHINWEISE</p> <p>Gefahr von Sachschäden aufgrund sehr plötzlicher Abkühlung a) Setzen Sie das Gerät keiner Schockkühlung aus, indem Sie es plötzlich kühlen.</p>
	<p>SICHERHEITSHINWEISE</p> <p>Gefahr von Sachschäden aufgrund unsachgemäßer Reinigung b) Reinigen Sie das Gerät nicht mit einem Hochdruckreiniger.</p>

6.1 Vermeidung von Korrosion

- Halten Sie die Oberflächen des Geräts sauber und mit Zugang zur Luft.
- Entfernen Sie Kalk-, Fett-, Stärke- und Proteinablagerungen.
- Entfernen Sie Salzansammlungen.
- Setzen Sie Edelstahlteile nur kurz dem Kontakt mit sehr sauren Speisen, Gewürzen, Salzen oder Ähnlichem aus.
- Vermeiden Sie Beschädigungen der Edelstahloberflächen mit anderen Metallgegenständen, beispielsweise Pfannenwender aus Stahl oder Stahlbürsten.
- Vermeiden Sie den Kontakt mit Eisen oder Stahl, beispielsweise Stahlwolle und Pfannenwender aus Stahl.
- Verwenden Sie keine Bleich- oder chlorhaltigen Reinigungsmittel.
- Reinigen Sie Kontaktflächen mit Wasser.

6.2 Entfernung von Roststellen

- Entfernen Sie frische Roststellen mit einem milden Scheuermittel oder einen feinen Sandschleifpapier.
- Entfernen Sie Roststellen immer vollständig.
- Lassen Sie die behandelten Stellen mindestens 24 Stunden lang an der offenen Luft trocknen. Vermeiden Sie während dieser Zeit den Kontakt mit Fetten, Ölen oder Lebensmitteln, damit sich eine Schutzschicht bilden kann.

6.3 Reinigung des Gehäuses

Anforderung

Das Gerät ist ausgeschaltet und abgekühlt

SICHERHEITSHINWEISE	
	Gefahr von Sachschäden aufgrund unsachgemäßer Reinigung a) Reinigen Sie das Gehäuse nicht mit stark scheuernden oder chemisch aggressiven Reinigungsmitteln. b) Reinigen Sie das Gehäuse nicht mit stark scheuernden Schwämmen.

- a) Reinigen Sie das Gehäuse mit warmem Wasser und einem handelsüblichen Reinigungsmittel.

6.4 Reinigung des Türgriffs, der Bedienungselemente und der Bedientafel

SICHERHEITSHINWEISE	
	Gefahr von Sachschäden aufgrund unsachgemäßer Reinigung a) Reinigen Sie die Oberfläche nicht mit stark scheuernden oder chemisch aggressiven Reinigungsmitteln. b) Reinigen Sie die Oberfläche nicht mit stark scheuernden Schwämmen.

Anforderung

➤ Das Gerät ist ausgeschaltet

- a) Reinigen Sie den Türgriff, die Bedienungselemente und die Bedientafel mit einem feuchten Tuch und handelsüblichen Reinigungsmittel.

6.5 Reinigung der Türdichtung

	<p>SICHERHEITSHINWEISE</p> <p>Gefahr von Sachschäden aufgrund unsachgemäßer Reinigung Tierische Fette können zusammen mit hohen Temperaturen die Türdichtung sehr schnell beschädigen, wenn diese nicht korrekt gewartet wird.</p> <ul style="list-style-type: none">a) Reinigen Sie die Türdichtung regelmäßig.b) Verwenden Sie keine aggressiven Reinigungsmittel.
	<p>HINWEIS</p> <p>Während der automatischen Reinigung und halb automatischen Reinigung wird die Außenseite der Türdichtung nicht gereinigt. Die Türdichtung muss nach jeder halb automatischen und automatischen Reinigung getrennt gereinigt werden.</p>

a) Reinigen Sie nach der Verwendung des Geräts die Türdichtung mit warmem Wasser und einem handelsüblichen Reinigungsmittel.

	HINWEIS
	Wenn das Gerät hauptsächlich zum Braten verwendet wird, reinigen Sie die Türdichtung bitte auch während der Pausen zwischen den Einsätzen.

6.6 Reinigung der Backofentür

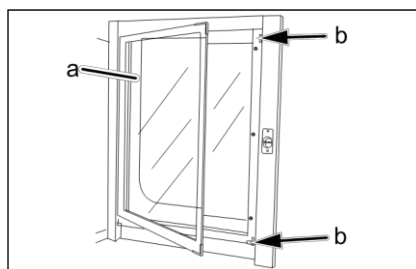
	! WARNUNG
	Verbrennungsgefahr aufgrund heißer Oberflächen a) Lassen Sie Oberflächen vor der Reinigung abkühlen.

	SICHERHEITSHINWEISE
	Gefahr von Sachschäden aufgrund unsachgemäßer Reinigung der Oberfläche a) Verwenden Sie keine scheuernden Reinigungsmittel oder Tücher. b) Verwenden Sie keine Grillreiniger.

6.6.1 Reinigung der Tür mit Hygieneverglasung

- a) Entfernen Sie Kalkrückstände mit Essig oder Zitronensäure von der Glasscheibe.

6.6.2 Reinigung der Tür mit einer hinterlüfteten Scheibe

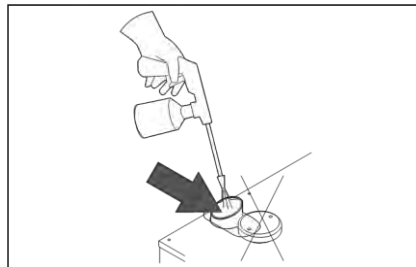


Schwenken Sie die Innenscheibe der Backofentür auf

a	Innenscheibe	b	Rückholfeder
---	--------------	---	--------------

- a) Öffnen Sie die Backofentür 90°.
- b) Lösen Sie die Rückholfeder und öffnen Sie die Innenscheibe 90°. Heben Sie die Innenscheibe beim Öffnen nicht an. Öffnen Sie die Innenscheibe nicht vollständig. Halten Sie die Innenscheibe während der Reinigung sicher fest.
- c) Entfernen Sie Kalkrückstände mit Essig oder Zitronensäure von der Glasscheibe.
- d) Schwenken Sie die Innenscheibe nach der Reinigung wieder nach innen und sichern Sie diese mit der Rückholfeder.

6.7 Reinigung des Dampfaustritts



Reinigung des Dampfaustritts

SICHERHEITSHINWEISE

Gefahr von Sachschäden aufgrund von Ablagerungen

- a) Prüfen Sie den Dampfaustritt und die Verbindungsleitungen auf Ablagerungen.

HINWEIS

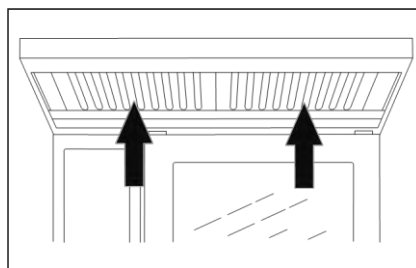
Verwenden Sie einen Flüssigreiniger mit höchstens 20 % Natrium- oder Kaliumhydroxid.

Ein Nachspülen mit Wasser ist nicht erforderlich.

- a) Prüfen Sie den Dampfaustritt und die Verbindungsleitungen auf Ablagerungen.
- b) Sprühen Sie den Flüssigreiniger in den Dampfaustritt.

6.8 Reinigung der Kondensationshaube (optional)

	<p>⚠ VORSICHT</p>
	<p>Brandgefahr aufgrund von Schmutz- und Fettansammlungen</p> <p>a) Reinigen Sie die Haube nach dem Gebrauch. b) Befolgen Sie die Reinigungsanleitungen.</p>
	<p>⚠ WARNUNG</p>
	<p>Verbrennungsgefahr aufgrund heißer Oberflächen</p> <p>a) Lassen Sie Oberflächen vor der Reinigung abkühlen.</p>
	<p>⚠ VORSICHT</p>
	<p>Verletzungsgefahr aufgrund scharfer Kanten</p> <p>a) Tragen Sie Schutzhandschuhe.</p>



Reinigung der Kondensationshaube

Anforderung

- Gerät und Haube sind von der Netzversorgung getrennt
- Das Gerät und die Haube sind abgekühlt
- a) Reinigen Sie das Gehäuse täglich mit warmem Wasser und einem handelsüblichen Reinigungsmittel.
- b) Drücken Sie den Fettfilter nach oben.
- c) Ziehen Sie den Fettfilter an der Unterseite der Haube nach vorne, um diesen zu entfernen.

- d) Reinigen Sie den Fettfilter und die Haube mit warmem Wasser und einem handelsüblichen Reinigungsmittel.
- e) Spülen und trocknen Sie den Fettfilter ab und setzen Sie ihn dann wieder in die Haube ein.

6.9 Entfernung von Kalkablagerungen aus dem Gerät

HINWEIS
Zur manuellen Entfernung von Kalkablagerungen füllen Sie eine Spritzpistole mit einem speziellen Entkalkungsmittel.

Anforderung

- Temperatur des Garraums unter 40 °C (104 °F)
- Der Garraum ist sauber
- a) Verdünnen Sie das spezielle Entkalkungsmittel in einem Verhältnis von 1:2 mit Wasser.
- b) Öffnen Sie das Luftumlenkblech.
- c) Sprühen Sie das verdünnte Entkalkungsmittel in den Garraum.
- d) Lassen Sie das Mittel 30 Minuten einwirken.
- e) Spülen Sie den Garraum gründlich aus.
- f) Prüfen Sie den Garraum auf eventuell verbleibende Kalkablagerungen.
- g) Wiederholen Sie gegebenenfalls die Entkalkung.
- h) Öffnen Sie die Backofentür und lassen Sie diese offen stehen, bis das Gerät wieder benutzt wird.
 - ⇒ Dadurch wird die Lebensdauer der Türdichtung verlängert.
 - ⇒ Im Garraum sammelt sich keine Feuchtigkeit an.

6.10 Manuelle Reinigung des Garraums

6.10.1 Vorbereitung der Reinigung

SICHERHEITSHINWEISE
<p>Gefahr von Sachschäden aufgrund unsachgemäßer Reinigung</p> <p>b) Reinigen Sie das Gerät nicht mit einem Hochdruckreiniger.</p>

Anforderung

- GN-Behälter, Backbleche und Roste wurden aus dem Garraum entfernt
- a) Entfernen Sie alle Speiserückstände aus dem Garraum.
 - ⇒ Das Ablaufsieb ist nicht verstopft.
- b) Lassen Sie bei Tischgeräten nur das Auflagengestell im Garraum und im Fall von Bodengeräten den Tablettwagen.
- c) Schließen Sie die Backofentür.

6.10.2 Auswahl der Reinigungsstufe

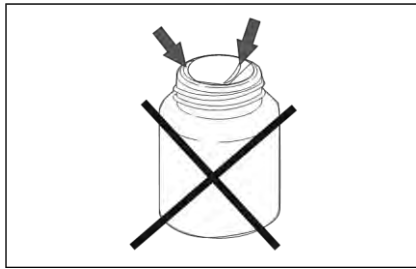
HINWEIS
<p>Trotz unterschiedlicher Reinigungszeiten benötigen alle Reinigungsstufen dieselbe Menge an Wasser.</p>

Anforderung

- Das Gerät ist eingeschaltet
- a) Drehen Sie den *Auswahl*-Knopf auf das Symbol *WaveClean*.
 - ⇒ Die Anzeigeleuchte leuchtet auf.
 - ⇒ Auf der linken Anzeige blinkt „CL1“.
- b) Drehen Sie den linken Knopf nach rechts und wählen Sie eine Reinigungsstufe aus.
 - ⇒ Auf der linken Anzeige wird die ausgewählte Reinigungsstufe angezeigt.
- c) Drücken Sie die „START-/STOPP“-Taste.
 - ⇒ Der Garraum wird erhitzt oder abgekühlt, bis die Reinigungstemperatur von 60° C erreicht ist.

- ⇒ Falls die Temperatur des Garraums zu heiß ist, erscheint „HOT“ auf der linken Anzeige; falls die Temperatur des Garraums zu niedrig ist, wird „--:--“ auf der linken Anzeige angezeigt.
- ⇒ Die Anzeigeleuchte der Taste *Ready2Cook* blinkt.
- ⇒ Sobald die Reinigungstemperatur erreicht ist, ertönt ein Signal.
- ⇒ Auf der rechten Anzeige wird „CAr“ angezeigt.

6.10.3 Einführung der Reinigungspatrone



Wachsdichtung der Patrone beschädigt

HINWEIS

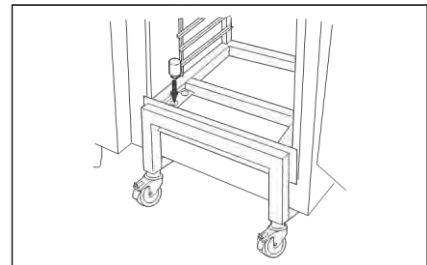
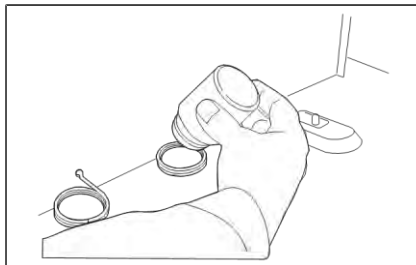
Verwenden Sie nur Reinigungspatronen mit unbeschädigter Wachsdichtung. Falls die Wachsdichtung beschädigt ist, kann das Reinigungsmittel vorzeitig in den Reinigungskreislauf eintreten oder sich nicht vollständig auflösen, sodass eine vollständige Reinigung nicht länger sichergestellt werden kann.

Führen Sie die Reinigungspatronen erst dann ein, wenn Sie dazu aufgefordert werden.

Anforderung

➤ Abgedichtete und unbeschädigte Reinigungspatronen

- a) Öffnen Sie die Backofentür.
- b) Öffnen Sie die Abdeckung der Patrone.



Führen Sie die Patrone in das Tischgerät oder Bodengerät ein.

- c) Setzen Sie die Patrone in den Halter am Luftumlenkblech oder den Halter am Tablettwagen.

HINWEIS

Betreiben Sie das Gerät niemals ohne Reinigungspatrone im automatischen Reinigungsmodus.
Bei einer starken Verschmutzung wählen Sie die Reinigungsstufe „CL3“ und verwenden 2 Reinigungspatronen.

- a) Schließen Sie die Backofentür.
- ⇒ Auf der mittleren Anzeige wird die ausgewählte Reinigungsstufe angezeigt.
 - ⇒ Auf der rechten Anzeige wird „CAr“ angezeigt.

6.10.4 Automatische Reinigung starten**Anforderung**

- Der Wasseranschluss ist geöffnet
 - Das Gerät ist eingeschaltet
 - Die Garraumtemperatur entspricht 60 °C (212 °F)
- a) Drücken Sie die „START-/STOPP“-Taste.
- ⇒ Die Anzeigeleuchte der Taste blinkt.
 - ⇒ Auf der mittleren Anzeige wird die ausgewählte Reinigungsstufe angezeigt.
 - ⇒ Auf der rechten Anzeige wird die verbleibende Zeit angezeigt.

6.10.5 Automatische Reinigung abbrechen**HINWEIS**

Die automatische Reinigung wird im Falle eines Stromausfalls abgebrochen.


- a) Drücken Sie die „START-/STOPP“-Taste.
- ⇒ Ein Signal ertönt.
 - ⇒ Das Reinigungsprogramm wird abgebrochen. Der Garraum wird während 12 Minuten automatisch gespült.
 - ⇒ Die Anzeigeleuchte der Taste *Ready2Cook* erlischt.
 - ⇒ Die Anzeigeleuchte der „START-/STOPP“-Taste schaltet sich ein.
 - ⇒ Auf der linken Anzeige wird „SPU“ angezeigt.
 - ⇒ Auf der mittleren Anzeige wird die ausgewählte Reinigungsstufe angezeigt.

- ⇒ Auf der rechten Anzeige erscheint „00:12“. Nach dem Ablauf der Spülzeit ändern sich die Anzeigen.
- ⇒ Auf der linken Anzeige wird „Ende“ angezeigt.
- ⇒ Auf der mittleren Anzeige wird die ausgewählte Reinigungsstufe angezeigt.
- ⇒ Auf der rechten Anzeige blinkt „CAr“.
- ⇒ Die automatische Reinigung wird abgebrochen.

6.10.6 Automatische Reinigung beenden

Anforderung

- Die automatische Spülung wurde beendet, nachdem ein Reinigungsprogramm abgebrochen wurde oder die Reinigungszeit abgelaufen ist
- a) Öffnen Sie die Backofentür.

 VORSICHT
Verletzungsgefahr aufgrund unsachgemäßer Reinigung a) Tragen Sie bei der Entfernung der Reinigungspatrone Schutzhandschuhe.

- a) Entfernen Sie die leere Reinigungspatrone.
- b) Spülen Sie alle verbleibenden Reinigungsmittel oder Spülhilfen gründlich mit der Handbrause weg.
- c) Öffnen Sie die Backofentür und lassen Sie diese offen stehen, bis das Gerät wieder verwendet wird.
 - ⇒ Dadurch wird die Lebensdauer der Türdichtung verlängert.
 - ⇒ Im Garraum sammelt sich keine Feuchtigkeit an.

6.11 Halb automatische Reinigung des Garraums


6.11.1 Vorbereitung des Garraums

SICHERHEITSHINWEISE
Gefahr von Sachschäden aufgrund unsachgemäßer Reinigung b) Reinigen Sie das Gerät nicht mit einem Hochdruckreiniger.

Anforderung

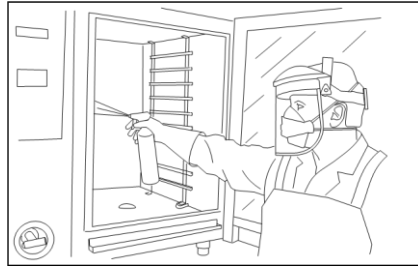
- GN-Behälter, Backbleche und Roste wurden aus dem Garraum entfernt
- a) Entfernen Sie alle Speiserückstände aus dem Garraum.
 - ⇒ Das Ablaufsieb ist nicht verstopft.
- b) Lassen Sie bei Tischgeräten nur das Auflagengestell im Garraum und im Fall von Bodengeräten den Tablettwagen.
- c) Schließen Sie die Backofentür.

6.11.2 Start des Reinigungsprogramms

 VORSICHT
<p>Gefährliche Situation</p> <p>Eine Nichtbeachtung der Vorsichtsmaßnahmen kann zu leichten oder mäßig schweren Verletzungen führen.</p> <ul style="list-style-type: none"> a) Tragen Sie Schutzkleidung. b) Tragen Sie einen Atemschutz.
SICHERHEITSHINWEISE
<p>Gefahr von Sachschäden aufgrund der Überschreitung der empfohlenen Einwirkungszeit des Reinigungsmittels</p> <ul style="list-style-type: none"> a) Lassen Sie das Reinigungsmittel nicht länger als vom Programm vorgegeben einwirken.

Anforderung

- Das Gerät ist eingeschaltet
- a) Drehen Sie den *Auswahl*-Knopf auf das Symbol *HandClean<2*.
 - ⇒ Die Anzeigeleuchte leuchtet auf.
 - ⇒ Auf der linken Anzeige blinkt „CLE“.
- b) Drücken Sie die „START-/STOPP“-Taste.
 - ⇒ Das Reinigungsprogramm wird gestartet. Der Garraum wird erhitzt oder abgekühlt.
 - ⇒ Während der Abkühlung erscheint auf der rechten Anzeige „HOT“, während bei der Erhitzung auf der rechten Anzeige „-:-“ angezeigt wird.
 - ⇒ Die Garraumtemperatur von 60°C ist erreicht.
 - ⇒ Auf der rechten Anzeige wird die verbleibende Einwirkungszeit des Reinigungsmittels angezeigt.
- c) Die Einwirkungszeit des Reinigungsmittels ist abgelaufen.
 - ⇒ Ein Signal ertönt.
 - ⇒ Auf der rechten Anzeige blinkt „SPR“.
 - ⇒ Auf der linken Anzeige erscheint „CLE“.



Einsprühen des Garraums

- d) Ziehen Sie Schutzkleidung an.
- e) Öffnen Sie die Backofentür.
- f) Sprühen Sie den Garraum, das Heizregister und das Lüfterrad mit Reinigungsmittel ein.
- g) Schließen Sie die Backofentür.
 - ⇒ Die Anzeigeleuchte der „START-/STOPP“-Taste blinkt.
 - ⇒ Drücken Sie die „START-/STOPP“-Taste.
 - ⇒ Der Reinigungsvorgang startet.

6.11.3 Ausspülen des Garraums

Anforderung

- Der Reinigungsvorgang ist abgeschlossen
- Auf der rechten Anzeige wird „SHO“ angezeigt
- a) Öffnen Sie die Backofentür.
- b) Spülen Sie die Öffnungen im Luftumlenkblech gründlich mit der Handbrause aus.
- c) Spülen Sie den Garraum gründlich während 3 Minuten mit der Handbrause aus.
- d) Schließen Sie die Backofentür.

6.11.4 Trocknen des Garraums

Anforderung

- Die Backofentür ist geschlossen
- a) Der Trocknungsvorgang startet automatisch.
 - ⇒ Die Anzeigeleuchte über dem Symbol *Heißluft* leuchtet auf.
 - ⇒ Auf der rechten Anzeige wird die verbleibende Zeit angezeigt.

HINWEIS
Der Garraum wird während 5 Minuten erwärmt.


- a) Nach dem Ende des Trocknungsvorgangs ertönt ein Signal.
 - ⇒ Auf der rechten Anzeige wird „End“ angezeigt.

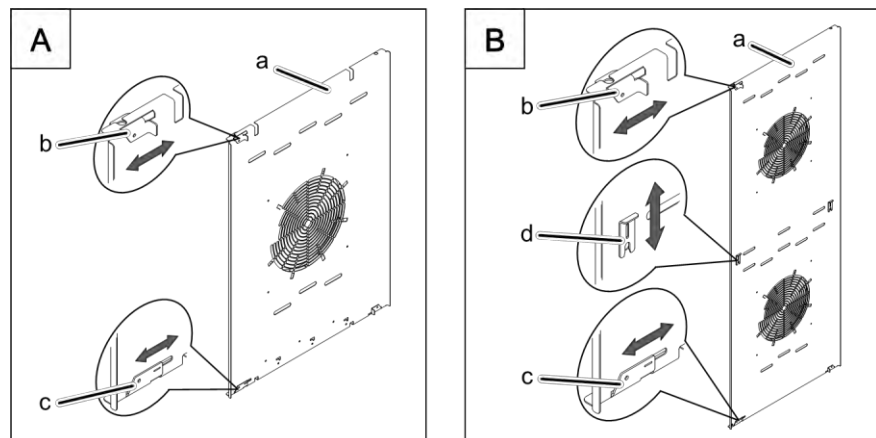
b) Öffnen Sie die Backofentür und lassen Sie diese offen stehen, bis das Gerät wieder verwendet wird.

⇒ Dadurch wird die Lebensdauer der Türdichtung verlängert.

⇒ Im Garraum sammelt sich keine Feuchtigkeit an.

6.12 Öffnung und Schließung des Luftumlenkblechs

 VORSICHT	
<p>Quetschgefahren aufgrund drehender Lüfter</p> <p>a) Betreiben Sie das Gerät nicht ohne Luftumlenkblech.</p>	



Befestigungen des Luftumlenkblechs bei Tisch- und Bodengeräten

a	Luftumlenkblech	c	Untere Befestigung
b	Obere Befestigung	d	Mittlere Befestigung

Öffnen des Luftumlenkblechs

➤ Das Gerät ist ausgeschaltet

a) Entfernen Sie das linke Auflagengestell (nur bei Geräten der Größe 6 und 10 vorhanden).

b) Lösen Sie die obere Befestigung.

c) Lösen Sie die untere Befestigung.

d) Lösen Sie die mittlere Befestigung (nur bei Geräten der Größe 20 vorhanden).

e) Schwenken Sie das Luftumlenkblech zur Rückwand.

Anforderung

Schließen des Luftumlenkblechs

- a) Schwenken Sie das Luftumlenkblech wieder zurück zur Seitenwand.
- b) Schließen Sie die obere Befestigung.
- c) Schließen Sie die untere Befestigung.
- d) Schließen Sie die mittlere Befestigung (nur bei Geräten der Größe 20 vorhanden).
- e) Prüfen Sie die Befestigungen.
- f) Führen Sie das linke Auflagengestell wieder ein (nur bei Geräten der Größe 6 und 10 vorhanden).

6.13 Prüfung des Geräts

6.13.1 Durchführung einer visuellen Prüfung

SICHERHEITSHINWEISE
<p>Gefahr von Sachschäden aufgrund einer unsachgemäßen Prüfung</p> <ol style="list-style-type: none"> a) Führen Sie die Prüfungen gemäß den Prüfungsintervallen durch. b) Lassen Sie die Prüfungen von einem fähigen Nutzer durchführen. c) Wenden Sie sich im Falle von Schäden oder Zeichen von Verschleiß sofort an den Kundendienst und stellen Sie die Nutzung des Geräts ein.

Anforderung

- Das Gerät ist leer und gereinigt
- Die Backofentür ist vollständig geöffnet
- a) Prüfen Sie das Gehäuse, die Backofentür und den Garraum jährlich auf Verformungen und Risse.
- ⇒ Eine Sichtprüfung wurde durchgeführt.

7 Fehlersuche

7.1 Fehlerursachen und Abhilfen



Detail der Bedientafel – linke, mittlere, rechte Anzeige

Falls während des Betriebs ein Fehler auftritt, erscheint auf der linken Anzeige die Fehlergruppe und die Fehlernummer innerhalb dieser Gruppe blinkt auf der rechten Anzeige.

Fehlergruppe	Fehlernummer	Fehler	Mögliche Ursachen	Abhilfe
03	02	Elektronik zu heiß	<ul style="list-style-type: none"> ▪ Kühlung fehlerhaft ▪ Umgebungstemperatur zu heiß 	<ul style="list-style-type: none"> ▪ Stellen Sie den Betrieb des Geräts ein ▪ Prüfen Sie den Kühlluft einlass ▪ Wenden Sie sich an den Kundendienst
	02	Elektronik zu warm	<ul style="list-style-type: none"> ▪ Hitzequellen in der Nähe des Kühlluft einlasses ▪ Kühlluft einlass verstopft oder versperrt ▪ Umgebungstemperatur zu heiß 	<ul style="list-style-type: none"> ▪ Prüfen Sie den Kühlluft einlass ▪ Niedrigere Temperaturen einstellen ▪ Wenden Sie sich an den Kundendienst
	72	Frostgefahr	Temperatur unter 0°C (32°F)	<ul style="list-style-type: none"> ▪ Beachten Sie bei der Verwendung die Umgebungsbedingungen
	73	Garraum überhitzt	Gerät fehlerhaft	<ul style="list-style-type: none"> ▪ Stellen Sie den Betrieb des Geräts ein ▪ Wenden Sie sich an den Kundendienst
04	01	Fehler Dampfsensor	<ul style="list-style-type: none"> ▪ Fehlerhafte Messung der Abwassertemperatur 	<ul style="list-style-type: none"> ▪ Das Gerät kann im Notfallbetrieb verwendet werden

Fehlergruppe	Fehlernummer	Fehler	Mögliche Ursachen	Abhilfe
			<ul style="list-style-type: none"> Die Dampfkondensation ist immer eingeschaltet 	<ul style="list-style-type: none"> Wenden Sie sich an den Kundendienst
07	02	Lüfter startet nicht	<ul style="list-style-type: none"> Lüfter dreht sich nicht Fehlende Phase Gerät fehlerhaft 	<ul style="list-style-type: none"> Einmal neu starten Die Sicherheitsanleitungen befolgen Wenden Sie sich an den Kundendienst
	03	Garraumfühler 1 fehlerhaft	Fühlerausfall	<ul style="list-style-type: none"> Der Kerntemperaturfühler wird als Ersatzfühler verwendet Führen Sie den Kerntemperaturfühler nicht in die zu garende Speise ein Der Kerntemperaturfühler muss im Garraum verbleiben Wenden Sie sich an den Kundendienst
	03	Garraumfühler 2 fehlerhaft (nur bei Bodengeräten)	Fühlerausfall	
	05	Kerntemperaturfühler fehlerhaft	Fühlerausfall	<ul style="list-style-type: none"> Garprogramme ohne Messung der Kerntemperatur verwenden Wenden Sie sich an den Kundendienst
	09	Kein Wasser	<ul style="list-style-type: none"> Wasserventil geschlossen Gerät fehlerhaft 	<ul style="list-style-type: none"> Öffnen Sie das Wasserventil Wenden Sie sich an den Kundendienst
-	„-C-“	Konfigurieren Sie das Gerät	Die erforderliche Konfiguration wurde nicht durchgeführt	<ul style="list-style-type: none"> Konfigurieren Sie das Gerät Wenden Sie sich an den Kundendienst

7.2 Nameplate

Bitte geben Sie immer die Daten des Typenschildes an, wenn Sie sich an den Kundenservice wenden:

Seriennummer (SN)	
Modellnummer (TYP)	

8 Dispose of unit in an environmentally responsible manner

Bitte entsorgen Sie dieses Gerät nicht zusammen mit den Hausmüll. Diese Materialien können Ihre Gesundheit und die Umwelt schädigen, wenn sie zusammen mit dem normalen Müll entsorgt oder unsachgemäß behandelt werden. Entsorgen Sie dieses Gerät gemäß den örtlichen Vorschriften für gebrauchte Geräte. Bitte wenden Sie sich im Falle von Fragen an die zuständigen Stellen (beispielsweise Abfallbeseitigungsstellen).

Gerät

Abgesehen von wertvollen Materialien enthalten gebrauchte elektrische und elektronische Geräte auch schädliche Substanzen, die zu deren Betrieb und für deren Sicherheit notwendig waren.

Reinigungsmittel

Entsorgen Sie die übrig gebliebenen Reinigungsmittel und Reinigungsmittelbehälter gemäß den seitens des Reinigungsmittelherstellers angegebenen Informationen. Befolgen Sie die anwendbaren örtlichen Vorschriften.



Henny Penny Corporation
P.O.Box 60
Eaton, OH 45320

1-937-456-8400
1-937-456-8402 Fax

Toll free in USA
1-800-417-8417
1-800-417-8434 Fax

www.hennypenny.com

* FM05 - 4 3 1 - @* Henny Penny Corp., Eaton, Ohio 45320, Revised 32-23-16

German