



РУКОВОДСТВО ПОЛЬЗОВАТЕЛЯ Д Л Я О П Е Р А Т О Р А

FlexFusion™ ELECTRIC GOLD COMBI

МОДЕЛИ

FGE-615

FGE-621

FGE-115

FGE-121

FGE-215

FGE-221



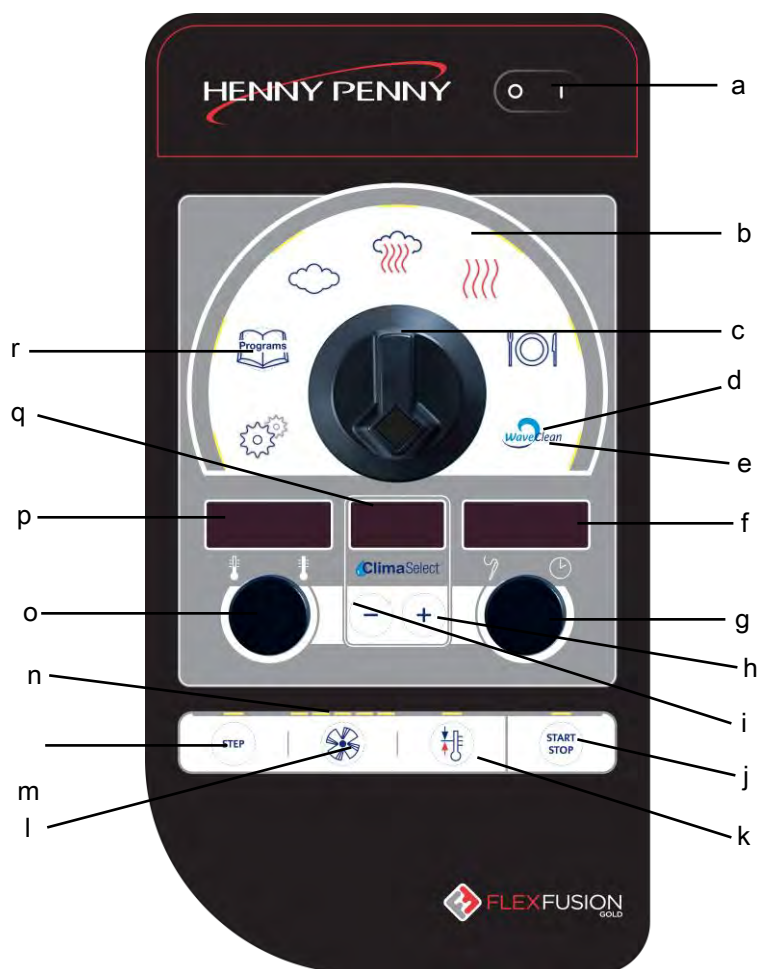
HENNY PENNY®

Engineered to Last

ЗАРЕГИСТРИРУЙТЕ ГАРАНТИЮ НА ВЕБ-САЙТЕ WWW.HENNYPENNY.COM

Ознакомьтесь с приведенными указаниями до начала эксплуатации кухонного устройства

Элементы системы управления на дисплее



a	Кнопка «Вкл./Выкл.»	j	Кнопка «ПУСК/СТОП»
c	Вращаемая кнопка «Выбрать»	l	Ролик «Скорость вентильатора»
d	Символ (опция) «HandClean»	m	Кнопка «ЭТАП»
e	Символ (опция) «WaveClean»	n	Световой индикатор
f	Правый экран	o	Левая вращаемая кнопка
g	Правая вращаемая кнопка	p	Левый экран
h	Кнопка «Плюс»	q	Центральный экран
i	Кнопка «Минус»	r	Кнопка «Программы»



Содержание

1	Введение	7
1.1	Информация о данном руководстве	7
1.1.1	Описание предупреждающих знаков	8
1.2	Предусмотренное применение	10
1.3	Гарантия	10
2	Инструкции по технике безопасности	11
3	Описание устройства	14
3.1	Обзор устройства	14
3.1.1	Настольное устройство	14
3.1.2	Напольное устройство	15
3.2	Особенности	16
3.2.1	Характеристики	16
3.2.2	Режимы работы	16
3.2.3	Режимы приготовления	17
3.2.4	Дополнительные функции приготовления	17
3.2.5	Измерение внутренней температуры	18
3.2.6	Журнал HACCP	19
3.2.7	USB-порт	19
3.2.8	Автоматическая очистка WaveClean (опция)	19
3.3	Рабочие функции, элементы системы управления на дисплее	20
3.4	Практическое использование	22
3.4.1	Аббревиатуры на экранах	22
3.4.2	Стандартная температурная настройка	24
3.4.3	Стандартная настройка влажности зоны готовки	24
3.4.4	Измерение внутренней температуры	24
3.4.5	Вместимость	25

3.4.6	Количество поддонов при регенерации	25
4	Запуск устройства	27
5	Управление устройством	28
5.1	Включение и выключение устройства	28
5.1.1	Включение	28
5.1.2	Выключение	28
5.2	Открытие и закрытие дверцы зоны готовки	29
5.2.1	Открытие первого фиксатора двери	29
5.2.2	Закрытие первого фиксатора дверцы	30
5.2.3	Открытие второго фиксатора двери	30
5.2.4	Закрытие второго фиксатора двери	31
5.3	Загрузка и разгрузка устройства	32
5.3.1	Загрузка и разгрузка	32
5.3.2	Загрузка и разгрузка с помощью стеллажной тележки для поддонов	33
5.3.3	Загрузка и разгрузка с помощью тележки для поддонов	34
5.4	Использование датчика внутренней температуры	36
5.4.1	Измерение внутренней температуры с помощью датчика в одной или четырех точках	36
5.4.2	Замер внутренней температуры низкотемпературным датчиком	37
5.4.3	Измерение внутренней температуры замороженной пищи	38
5.5	Настройка основных параметров	38
5.5.1	Открытие меню настроек	38
5.5.2	Изменение базовых настроек	39
5.6	Основные функции	41
5.6.1	Запуск программы приготовления	41
5.6.2	Завершение программы приготовления	42
5.6.3	Изменение программы приготовления	42
5.6.4	Сохранение программы приготовления	42
5.6.5	Изменение программы приготовления	43

5.6.6	Изменение программы во время процесса приготовления	44
5.6.7	Настройка температуры приготовления	44
5.6.8	Настройка времени приготовления	45
5.6.9	Настройка внутренней температуры	45
5.6.10	Настройка скорости вентилятора	46
5.6.11	Отображение текущих значений	46
5.6.12	Установка и снятие USB-флэш накопителя 53	46
5.6.13	Отображение номера по журналу НААСР	47
5.6.14	Экспорт журнала НАССР	47
5.7	Создание и запуск многоэтапной программы приготовления	48
5.7.1	Создание программы приготовления	48
5.7.2	Запуск	48
5.8	Ручное приготовление	49
5.8.1	Установка способа приготовления	49
5.9	Дополнительные функции приготовления	50
5.9.1	Ручное насыщение влагой	50
5.9.2	Установка задержки запуска	50
5.9.3	Отмена задержки запуска	51
5.9.4	Запуск функции Ready2Cook	51
5.9.5	Отключение функции Ready2Cook	52
5.9.6	Установка уровня влажности зоны готовки	52
5.10	Паузы и завершение работы	52
5.10.1	Выполните гигиеническую промывку после длительного простоя.	52
6	Очистка и уход за устройством	54
6.1	Предотвращение коррозии	54
6.2	Удаление пятен ржавчины	55
6.3	Очистка корпуса	55
6.4	Очистка ручки дверцы, элементов системы управления и панели управления	55

6.5	Очистка уплотнителя дверцы	56
6.6	Очистка дверцы зоны готовки	57
6.6.1	Очистка дверцы с гигиеническим стеклом	57
6.6.2	Очистка дверцы с вентилируемым окном	57
6.7	Очистка паровыпускного отверстия	58
6.8	Очистка конденсационного вытяжного колпака (при необходимости)	59
6.9	Удаление карбонатных отложений с устройства	60
6.10	Ручная очистка зоны готовки	61
6.10.1	Подготовка к очистке	61
6.10.2	Выбор уровня очистки	61
6.10.3	Вставка чистящего картриджа	62
6.10.4	Запуск автоматической очистки	63
6.10.5	Отмена автоматической очистки	63
6.10.6	Завершение автоматической очистки	64
6.11	Ручная очистка зоны готовки	64
6.11.1	Подготовка зоны готовки	64
6.11.2	Запуск программы очистки	65
6.11.3	Промывка зоны готовки	66
6.11.4	Сушка зоны готовки	66
6.12	Открытие и закрытие воздуховода	67
6.13	Осмотр устройства	68
6.13.1	Визуальная проверка	68
7	Устранение неисправностей	69
7.1	Причины ошибок и их устранение	69
7.2	Паспортная табличка	71
8	Утилизация устройства на основе принципов экологической ответственности	72

1 Введение

1.1 Информация о данном руководстве

Данное руководство прилагается к устройству и содержит информацию о:

- безопасной эксплуатации
- очистке и уходе
- мерах по устранению неисправностей

Изучите и следуйте следующим инструкциям:

- Внимательно прочтите инструкции в данном руководстве перед тем, как впервые включить устройство.
- Убедитесь в том, что руководство по эксплуатации доступно оператору в любое время и находится на рабочем месте устройства.
- Вносите все дополнения изготовителя.
- Храните руководство по эксплуатации в течение всего срока службы устройства.
- Передайте руководство следующему оператору устройства.

Целевая аудитория

Данное руководство предназначено для оператора, отвечающего за эксплуатацию, очистку и уход за устройством.

Рисунки

Все рисунки в руководстве считаются примерными. Они могут не соответствовать текущему виду устройства.

1.1.1 Описание предупреждающих знаков

	 ОПАСНО!
	<p>Непосредственная опасность Неисправность приведет к смерти или тяжелым повреждениям.</p>
	 ВНИМАНИЕ!
	<p>Возможная опасность Неисправность может привести к смерти или тяжелым повреждениям.</p>
	 ПРЕДУПРЕЖДЕНИЕ!
	<p>Опасная ситуация Неисправность может привести к повреждениям легкой и средней степени тяжести.</p>
	ИНСТРУКЦИИ ПО ТЕХНИКЕ БЕЗОПАСНОСТИ
	<p>Материальный ущерб Неисправность может нанести материальный ущерб.</p>
	УВЕДОМЛЕНИЕ
	<p>Информация Примечания для лучшего понимания работы устройства.</p>

Символ/знак	Значение
▪	Изложение информации.
	Действия, которые можно выполнять в любой последовательности.
1. 2.	Действия, которые следует выполнять в указанной последовательности.
	Результат одного из перечисленных действий.

1.2 Предусмотренное применение

Использовать данное устройство необходимо лишь в коммерческих целях, в частности, на предприятиях общественного питания.

Применять устройство можно только вместе с подходящими принадлежностями для приготовления пищи.

Запрещено использовать устройство для:

- Мойки посуды
- Хранения продуктов
- Сушки белья, бумаги или посуды
- Подогрева кислот, щелочных растворов и других химикатов
- Подогрева консервированных продуктов
- Подогрева воспламеняющихся жидкостей
- Прогрева помещений
- Очистки воздушных фильтров

Данное устройство сертифицировано согласно:



1.3 Гарантия

Гарантия аннулируется, а безопасность не гарантируется в следующих случаях:

- Модификаций или технических изменений устройства,
- Ненадлежащее применение,
- Неправильного запуска, эксплуатации или обслуживания устройства,
- Проблем, вызванных несоблюдением данных инструкций.

2 Инструкции по технике безопасности

Устройство соответствует применимым стандартам безопасности.

Нельзя исключать остаточные риски, связанные с работой устройства и ненадлежащей эксплуатации, о них особо отмечено в инструкциях безопасности и предупреждениях.

Оператор должен знать и соблюдать местное законодательство.

Эксплуатация

Во время работы за следующей группой людей должно следить лицо, ответственное за безопасность:

- Лица, обладающие физическими, сенсорными или умственными отклонениями, или те, кто не обладает достаточными знаниями и опытом для работы на устройстве.

Лицо, осуществляющее контроль, должно знать работу устройства и связанные с ней риски.

Горячие поверхности

Риск ожогов от горячих поверхностей

- Защищайте кисти и предплечья подходящими перчатками.
- Дайте поверхностям остыть перед чисткой.
- Вынимайте горячую кухонную посуду только в перчатках или с помощью прихватов.
- Вынимайте контейнеры и противни только в перчатках или с помощью прихватов.

Горячие жидкости

Риск ожогов от горячих жидкостей

- Защищайте кисти и предплечья подходящими перчатками.
- Осторожно вынимайте, передвигайте и опустошайте контейнеры.

Риск химических ожогов от испарений чистящих средств

- Следуйте инструкциям изготовителя чистящего средства.
- Дайте зоне готовки остыть до температуры ниже 60°C (140°F), а затем почистите ее.

Риск паровых ожогов

- Защищайте кисти и предплечья перчатками.
- Не держите руки перед вытяжным колпаком.
- Полностью высушите устройство после чистки.

Устройство с дефектами**Риск повреждений от устройства с дефектами**

- Отключите устройство с дефектами от электрической сети.
- Не работайте на устройстве с дефектами.
- Разрешайте только уполномоченным техникам чинить устройство.

Предотвращение пожара**Риск возгорания из-за жирных и грязевых отложений**

- Очистите устройство после работы на нем.
- Не используйте устройство в качестве фритюрницы.
- Не храните воспламеняемые предметы или пластиковые контейнеры в зоне готовки.

Борьба с пожаром

- В случае пожара отключите устройство от электрической сети.
- Используйте огнетушители для пожара класса F, никогда не применяйте воду, чтобы загасить возгорание жира. В иных случаях можно использовать огнетушители для пожаров класса А, В, С, углекислотные огнетушители или средства для пожара данного класса.

Устройство на колесиках**Риск повреждения от устройства на колесиках**

- Заблокируйте колесики во время работы.
- Передвигайте только пустое устройство.

Риск удара током от компонентов под напряжением

- Электрический кабель крепится на стене в месте изоляции с помощью цепи для ослабления натяжения.

Ненадлежащая очистка**Риск химических ожогов от чистящих средств**

- Следуйте инструкциям изготовителя чистящего средства.
- Примите надлежащие защитные меры при работе с агрессивными чистящими средствами.

Риск падения на гладком полу

- Следите за тем, чтобы пол перед устройством был чистым и сухим.

Риск повреждений от ненадлежащей очистки

- Тщательно очищайте зону готовки В зоне готовки установлен датчик температуры.

Риск механических повреждений от ненадлежащей очистки

- Очистите устройство после работы на нем.
- Не обрабатывайте устройство очистителем высокого давления.
- Не обрабатывайте корпус высоко абразивными или химически агрессивными чистящими средствами.
- Не чистите корпус высоко абразивными губками.
- Следуйте инструкциям изготовителя чистящего средства.
- Не охлаждайте устройство резко.
- Тщательно очищайте зону готовки В зоне готовки установлен датчик температуры.
- Не используйте отбеливающие или хлорсодержащие чистящие средства.
- Удалите пятна ржавчины абразивом.
- Следите за тем, чтобы на поверхностях устройства не образовывались карбонатные отложения.

Риск для здоровья от ненадлежащей гигиены

- Соблюдайте национальные гигиенические требования.

Измерение внутренней температуры

Риск повреждения от перегретого датчика внутренней температуры

- Не подвергайте датчик температуры воздействию открытого пламени.

Ненадлежащее применение

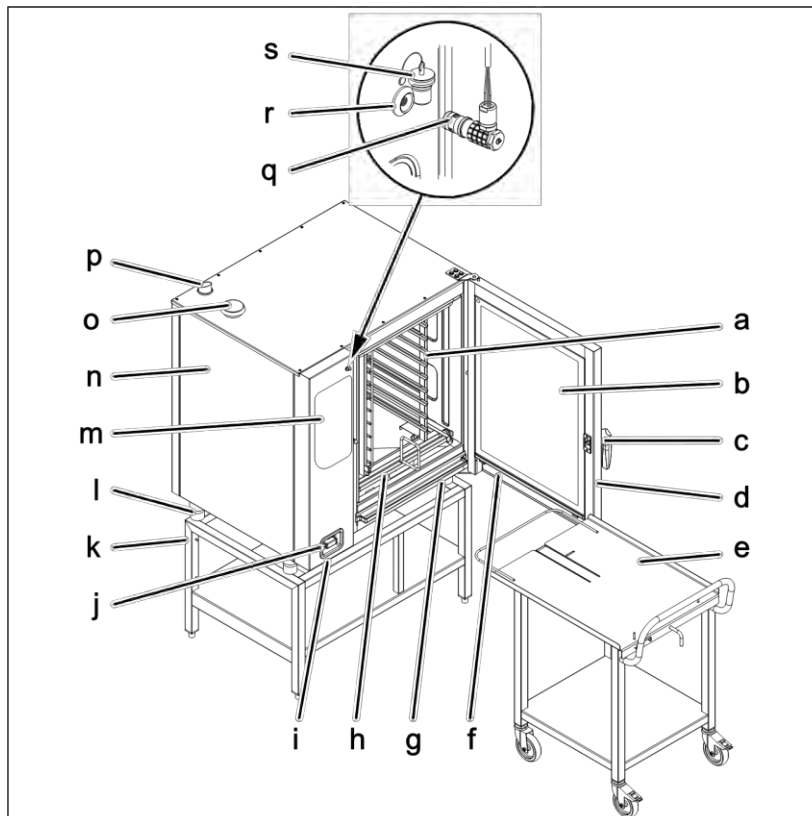
Риск повреждений от ненадлежащего применения

- Используйте только оригинальные принадлежности.
- Регулярно проводите обучение операторов.
- Не подогревайте тарелки с пищей или консервы.
- Не закрывайте входные или выходные отверстия.
- Не эксплуатируйте устройство при температуре ниже 4°C (39°F).
- Вытащите датчик температуры до того, как вынуть приготовленную пищу.
- Вставьте датчик температуры обратно в держатель после завершения работы.

3 Описание устройства

3.1 Обзор устройства

3.1.1 Настольное устройство

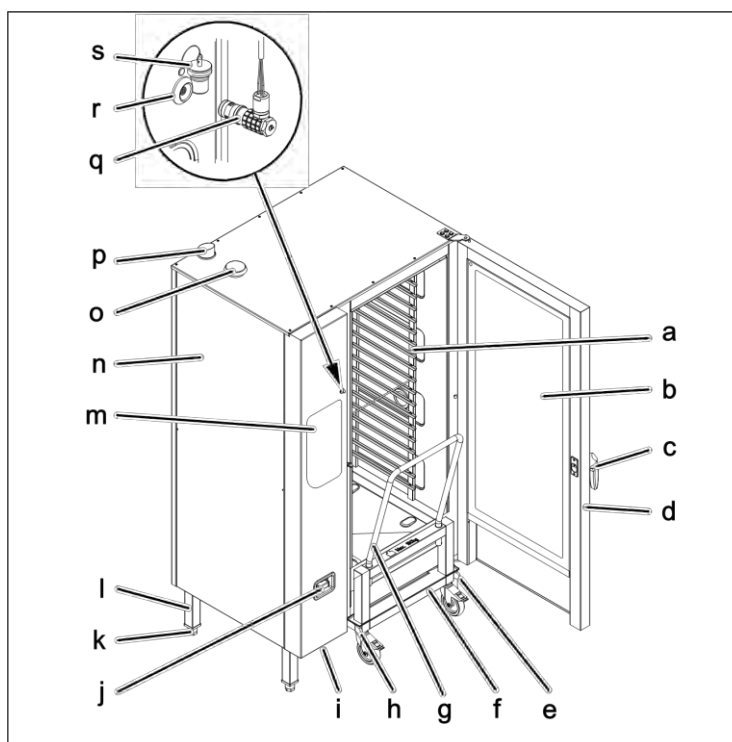


Газовое оборудование FlexFusion стеллажной тележкой для поддонов

a	Стеллаж для поддонов	k	Опорная рама (при необходимости)
b	Теплоизоляционное окно	l	Опора для оборудования
c	Ручка дверцы	m	Пульт управления
d	Дверца зоны готовки	n	Корпус
e	Стеллажная тележка для поддонов (при необходимости)	o	Соединительный штуцер воздухозаборника
f	Конденсационный канал, дверца	p	Соединительный штуцер паровыпускного отверстия
g	Конденсационный канал, устройство	q	Низкотемпературный датчик замера внутренней температуры (при необходимости)

h	Направляющая для стеллажа с поддонами (при необходимости)	r	Соединение (при необходимости)
i	USB-порт (закрытый)	s	Защитная крышка (при необходимости)
j	Пульверизатор (опция)		

3.1.2 Напольное устройство



Газовое оборудование FlexFusion с тележкой для поддонов

a	Стеллаж для поддонов	k	Ножка оборудования
b	Теплоизоляционное окно	l	Опора для оборудования
c	Ручка дверцы	m	Пульт управления
d	Дверца зоны готовки	n	Корпус
e	Направляющая (правая)	o	Соединительный штуцер воздухозаборника
f	Тележка для поддонов	p	Соединительный штуцер паровыпускного отверстия
g	Тяговая ручка	q	Низкотемпературный датчик замера внутренней температуры (при необходимости)

h	Направляющая (левая)	r	Соединение (при необходимости)
i	USB-порт (закрытый)	s	Защитная крышка (при необходимости)
j	Пульверизатор		

3.2 Особенности

3.2.1 Характеристики

- Датчик замера температуры в одной точке
- Датчик замера температуры в четырех точках (при необходимости)
- Низкотемпературный датчик замера внутренней температуры (при необходимости)
- Пульверизатор (при необходимости)
- Вентилируемая дверца зоны готовки
- Дверца зоны готовки с гигиеническим стеклом (при необходимости)
- Первый фиксатор дверцы
- Второй фиксатор дверцы (при необходимости); эта опция является стандартной для устройств размера 20
- Система оптимизации энергопотребления (при необходимости)
- Дверца зоны готовки открывается направо
- Дверца зоны готовки открывается налево (при необходимости)
- HandClean
- WaveClean (при необходимости)

3.2.2 Режимы работы

- Ручное приготовление
- Автоматическое приготовление

Ручное приготовление

В ручном режиме готовки осуществляется непосредственное включение отдельных программ приготовления и функций оборудования. Различные режимы приготовления и функции оборудования можно настраивать отдельно.

Автоматическое приготовление

В автоматическом режиме приготовления можно включать и регулировать загруженные в систему программы приготовления.

3.2.3 Режимы приготовления

- Готовка на пару
- Горячий воздух
- Пароконвекция
- Регенерация

Готовка на пару

Готовка на пару – режим, в котором пища деликатно готовится на пару при температуре от 30°C (86°F) до 130°C (266°F).

Горячий воздух

Горячий воздух – режим, в котором еда медленно готовится без дополнительного пара при температуре от 30°C (86°F) до 300°C (482°F).

Пароконвекция

Пароконвекция – режим приготовления, в котором можно жарить и запекать большие блюда при температуре от 30°C (86°F) до 250°C (512°F).

Регенерация

Регенерация – режим приготовления, в котором пища готовится и поддерживается в теплом состоянии при температуре от 30°C (86°F) до 150°C (302°F).

3.2.4 Дополнительные функции приготовления

Дополнительные функции можно использовать для изменения определенных этапов процесса приготовления данного вида пищи.

Доступны следующие дополнительные функции:

- Ручное насыщение влагой
- Запуск таймера задержки
- Предварительный нагрев

Ручное насыщение влагой

С помощью этой функции можно повысить влажность в зоне готовки во время работы устройства.

Ручное насыщение влагой можно применять в всех режимах приготовления.

УВЕДОМЛЕНИЕ

При использовании функции задержки запуска по времени температура в зоне готовки может спровоцировать рост вредных микроорганизмов на поверхности пищи. Соблюдайте правила приготовления пищи.

Запуск таймера задержки

С помощью функции задержки запуска по времени можно установить период ожидания перед тем, как запуститься программа.

Таким образом, в процессе производства и подготовки не возникают задержки.

В устройство можно загрузить полуфабрикаты и выбрать необходимую.

УВЕДОМЛЕНИЕ	
	При необходимости, эту функцию можно включить вручную.

Предварительный нагрев (Ready2Cook)

Для многих программ приготовления, например выпекания, очень важна начальная температура.

Предварительный нагрев можно использовать для подогрева зоны готовки до необходимой начальной температуры.

3.2.5 Измерение внутренней температуры

Температура внутри готовящейся пищи измеряется датчиком.

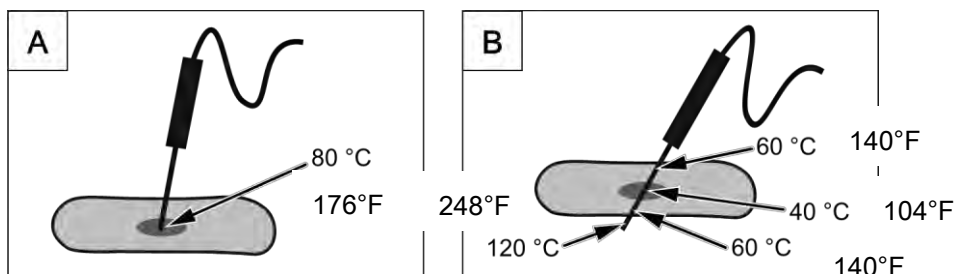
Он замеряет температуру в одной или более точках в зависимости от версии. Температура, замеряемая в самой холодной точке, используется для контроля процесса приготовления.

При достижении необходимой внутренней температуры процесс приготовления автоматически останавливается или, в случае многоэтапной программы, переходит на следующую стадию.

Измерение внутренней температуры обеспечивает следующие преимущества:

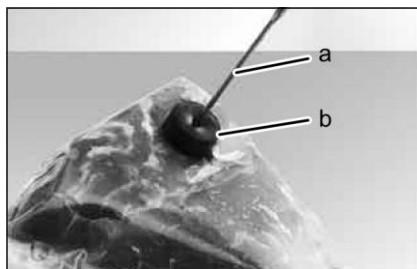
- Снижает потребление энергии и воды
- Не допускает передерживания пищи в зоне готовки
- Снижает потерю веса готовящейся пищи

Доступны следующие датчики внутренней температуры:



Замер внутренней температуры датчиком в одной или четырех точках

- Датчик замера температуры в одной точке
- Датчик замера температуры в четырех точках (при необходимости)



Замер внутренней температуры низкотемпературным датчиком

a	Низкотемпературный датчик замера внутренней температуры	b	Пенистая резина
---	---	---	-----------------

- Низкотемпературный датчик замера внутренней температуры (при необходимости)

3.2.6 Журнал HACCP

Каждый этап процесса приготовления регистрируется в журнале HACCP с присвоением уникального номера.

В определенное место можно экспортировать один или несколько журналов.

Данные экспортируются через USB-порт.

3.2.7 USB-порт

Устройство оборудовано USB-портом (USB 2.0).

При необходимости, журналы HACCP можно экспортировать на USB-накопитель или внешний ПК.

3.2.8 Автоматическая очистка WaveClean (опция)

Система автоматической очистки WaveClean обрабатывает зону готовки с помощью специально разработанного для данной программы чистящего картриджа, а затем промывает ее.

3.3 Рабочие функции, элементы системы управления на дисплее

УВЕДОМЛЕНИЕ
См. элементы системы управления на дисплее на следующей странице.

Символ	Элементы системы управления на дисплее	Функция
	<i>Кнопка «Вкл./Выкл.»</i>	«I» включает устройство
		«O» выключает устройство
	Вращаемая кнопка <i>«Выбрать»</i>	С ее помощью осуществляется выбор режима приготовления, программ, режима очистки и настроек.
	Символ <i>«Готовка на пару»</i>	С его помощью можно выбрать программу <i>«Готовка на пару»</i> .
	Символ <i>«Пароконвекция»</i>	С его помощью можно выбрать программу <i>«Пароконвекция»</i> .
	Символ <i>«Горячий воздух»</i>	С его помощью можно выбрать программу <i>«Горячий воздух»</i> .
	Символ <i>«Регенерация»</i>	С его помощью можно выбрать программу <i>«Регенерация»</i> .
	Кнопка <i>«Программы»</i>	С ее помощью осуществляется сохранение программ.
	Символ <i>«HandClean»</i>	С его помощью можно выбрать полуавтоматическую программу <i>«HandClean»</i> .

Символ	Элементы системы управления на дисплее	Функция
	Символ « <i>WaveClean</i> »	С его помощью можно выбрать автоматическую программу « <i>WaveClean</i> ».
	Символ « <i>Настройки</i> »	С ее помощью осуществляется выбор настроек и рабочих функций.
	Левый экран	На нем отображается температура приготовления.
	Символы температуры приготовления	С их помощью осуществляется настройка температуры.
	Левая вращаемая кнопка	С ее помощью осуществляется настройка температуры.
	Центральный экран	На нем отображается влажность зоны готовки.
	Символ « <i>ClimaSelect</i> »	С его помощью осуществляется настройка влажности зоны готовки.
	Кнопка « <i>Минус</i> »	С ее помощью можно понизить влажность зоны готовки.
	Кнопка « <i>Плюс</i> »	С ее помощью можно повысить влажность зоны готовки.
	Правый экран	На нем отображается время приготовления и внутренняя температура.
	Символ « <i>Внутренняя температура</i> »	С его помощью можно настроить внутреннюю температуру.

Символ	Элементы системы управления на дисплее	Функция
	Символ « <i>Время приготовления</i> »	С его помощью можно настроить время приготовления.
	Правая вращаемая кнопка	С ее помощью можно настроить время приготовления и внутреннюю температуру.
	Кнопка «ЭТАП»	С ее помощью можно перейти к следующему этапу программы приготовления и подтвердить сообщение об ошибке.
	Кнопка « <i>Скорость вентилятора</i> »	С ее помощью можно настроить скорость вентилятора.
	Кнопка « <i>Ready2Cook</i> »	С ее помощью можно запускать или останавливать систему предварительного подогрева, а также настраивать температуру охлаждения.
	Кнопка «ПУСК/СТОП»	С ее помощью можно запускать или останавливать программы приготовления и процесс очистки.
	Световой индикатор	Он загорается при включении и служит для подтверждения настройки или выбора.

3.4 Практическое использование

3.4.1 Аббревиатуры на экранах

Информация на экранах появляется в виде аббревиатур.

Аббревиатура	Пояснение
Calc	Удаление карбонатных отложений
CAr	Картридж

Аббревиатура	Пояснение
CLE	Ручная очистка
CL1	Очистка в течение 1 часа
CL2	Очистка в течение 2 часов
CL3	Очистка в течение 3 часов
dLAY	Запуск таймера задержки
dIA	Отображение диагностической ошибки
End	Конец
Err	Ошибка
HAC	Журнал НАССР
HOt	Слишком горячо
OPn	Откройте
OPt	Опция
PASS	Ввод пароля
Prot	Номер по журналу
Pro	Номер программы
rdY	Готовность
SEr	Обслуживание
SHO	Промывка
SOF	ПО
SPr	Распрыскивание
SPU	Промывка под давлением
STEP	Этап
USb	USB
X-Y	Этап X из Y

3.4.2 Стандартная температурная настройка

Настройка температурного диапазона в зоне готовки зависит от режима приготовления.

Режим приготовления	Стандартное значение		Диапазон настройки		Приращение (°C)
	(°C)	(°F)	(°C)	(°F)	
Готовка на пару	100	212	30 - 130	86-320	1 этап
Пароконвекция	150	302	30 - 250	86-482	1 этап
Горячий воздух	180	356	30 - 300	86-572	1 этап
Регенерация	50	122	30 - 150	86-302	1 этап

3.4.3 Стандартная настройка влажности зоны готовки

Настройка диапазона влажности зоны готовки зависит от режима приготовления.

Режим приготовления	Стандартное значение (%)	Диапазон настройки (%)	Приращение (%)
Готовка на пару	100	90 - 110	90 - 100 - 110
Пароконвекция	90	20 - 100	20 - 40 - 70 - 90 - 100
Горячий воздух	100	0 - 100	0 - 25 - 50 - 75 - 100
Регенерация	100	0 - 100	0 - 25 - 50 - 75 - 100

3.4.4 Стандартная настройка внутренней температуры

Настройка диапазона внутренней температуры зависит от режима приготовления.

Режим приготовления	Стандартное значение (°C) (°F)	Диапазон настройки (°C) (°F)	Приращение (°C)
Готовка на пару	70	158	0 - 99
Пароконвекция	70	158	0 - 99
Горячий воздух	70	158	0 - 99
Регенерация	50	158	20 - 99

3.4.5 Вместимость

Стеллажная тележка для поддонов или стандартная тележка для поддонов

Версия	Макс. на один поддон		Макс. на устройство	
	(кг)	(фунтов)	(кг)	(фунтов)
6.15	15	33	50	110
6.21	15	33	50	110
10.15	15	33	80	176
10.21	15	33	80	176
20.15	15	33	150	330
20.21	15	33	150	330

3.4.6 Количество поддонов при регенерации

Продолжительность и температура приготовления зависит от количества поддонов.

Версия	Диаметр поддона					
	26 см (10,24 дюймов)		28 см (11,02 дюймов)		32 см (12,1 дюймов)	
6.15	30	(11,81)	24	(9,45)	22	(8,66)
6.21	30	(11,81)	24	(9,45)	22	(8,66)
10.15	50	(19,69)	40	(15,75)	40	(15,75)

Версия	Диаметр поддона		
	26 см (10,24 дюймов)	28 см (11,02 дюймов)	32 см (12,1 дюймов)
10.21	50 (19,69)	40 (15,75)	40 (15,75)
20.15	100 (39,37)	80 (31,5)	80 (31,5)
20.21	120 (47,24)	120 (47,24)	80 (31,5)
далее	решетка 1/1 GN	Стеллаж или тележка для поддонов	

4 Запуск устройства

Требования

- Из зоны готовки убраны все остатки упаковки.
- С корпуса снята защитная пленка.
 - а) Очистите устройство.
 - б) Запишите информацию с паспортной таблички.

5 Управление устройством

5.1 Включение и выключение устройства

5.1.1 Включение

а) Нажмите «I» на кнопке «Вкл./Выкл.» .

⇒ Теперь устройство включено.

5.1.2 Выключение

а) Нажмите «O» на кнопке «Вкл./Выкл.»

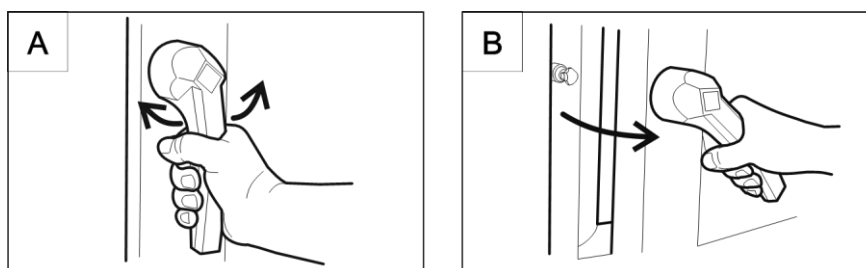
⇒ Теперь устройство выключено.

5.2 Открытие и закрытие дверцы

зоны ГОТОВКИ

	<p>УВЕДОМЛЕНИЕ</p> <p>Первый фиксатор двери является стандартным для размеров 6 и 10.</p>
	<p>УВЕДОМЛЕНИЕ</p> <p>Второй фиксатор двери является стандартным для размера 20 и дополнительным для – 6 и 10.</p>

5.2.1 Открытие первого фиксатора двери



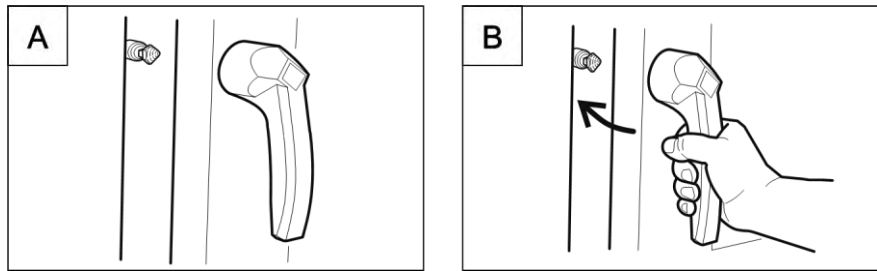
Открытие первого фиксатора двери

- а) Поверните ручку дверцы по или против часовой стрелки.
⇒ Дверца зоны готовки открывается.

	<p>УВЕДОМЛЕНИЕ</p> <p>После нажатия на ручку дверцы она автоматически возвращается в исходное положение.</p>
--	---

- а) Полностью откройте дверцу зоны готовки.

5.2.2 Закрытие первого фиксатора дверцы

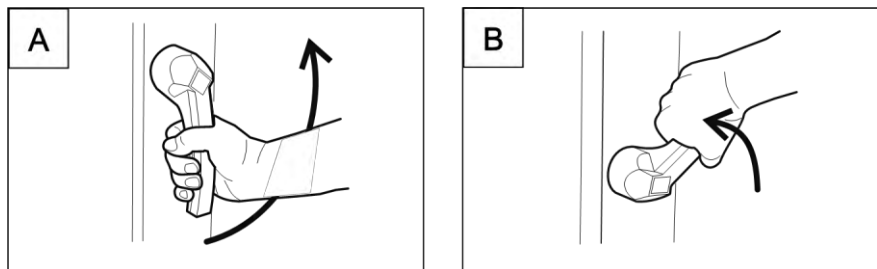


Закрытие первого фиксатора дверцы

Требования

- Ручка дверцы находится в начальном положении
- а) Закройте дверцу зоны готовки, приложив к ней усилие.
 - ⇒ Дверца зоны готовки закрыта.

5.2.3 Открытие второго фиксатора двери



Открытие второго фиксатора двери

УВЕДОМЛЕНИЕ

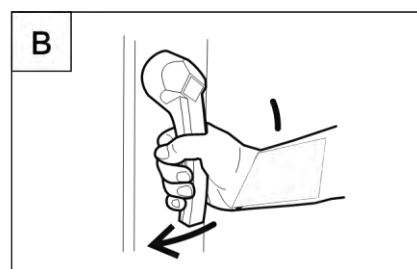
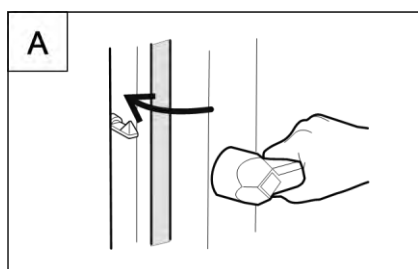
На устройствах размера 6 и 10 поверните вначале ручку против часовой стрелки.

- а) Установите ручку дверцы в горизонтальном положении.
 - ⇒ Дверца зоны готовки больше не зафиксирована, но все еще закрыта.
- б) Продолжите поворачивать ручку дверцы вверх.
 - ⇒ Дверца зоны готовки открыта.

УВЕДОМЛЕНИЕ	
	После нажатия на ручку дверцы она автоматически возвращается в исходное положение.

а) Полностью откройте дверцу зоны готовки.

5.2.4 Закрытие второго фиксатора двери



Закрытие второго фиксатора двери

Требования

- Ручка дверцы находится в горизонтальном положении
- а) Закройте дверцу зоны готовки, приложив к ней усилие.
 - ⇒ Дверца зоны готовки фиксируется.
- б) Поверните ручку дверцы вниз.
 - ⇒ Дверца зоны готовки закрыта.

5.3 Загрузка и разгрузка устройства

	<p>⚠ ПРЕДУПРЕЖДЕНИЕ!</p> <p>Риск ожогов от горячих жидкостей</p> <p>а) Никогда не размещайте поддон с жидкостью выше уровня глаз.</p> <p>б) Используйте только подходящие для размещения пищи поддоны. Поддоны для пищи должны надежно размещаться на опорных кронштейнах.</p> <p>в) Всегда размещайте поддоны на U-образных направляющих.</p>
	<p>⚠ ПРЕДУПРЕЖДЕНИЕ!</p> <p>Риск механических повреждений и нанесения вреда здоровью персонала из-за превышения</p> <p>а) Не превышайте максимальной вместимости.</p>

5.3.1 Загрузка и разгрузка

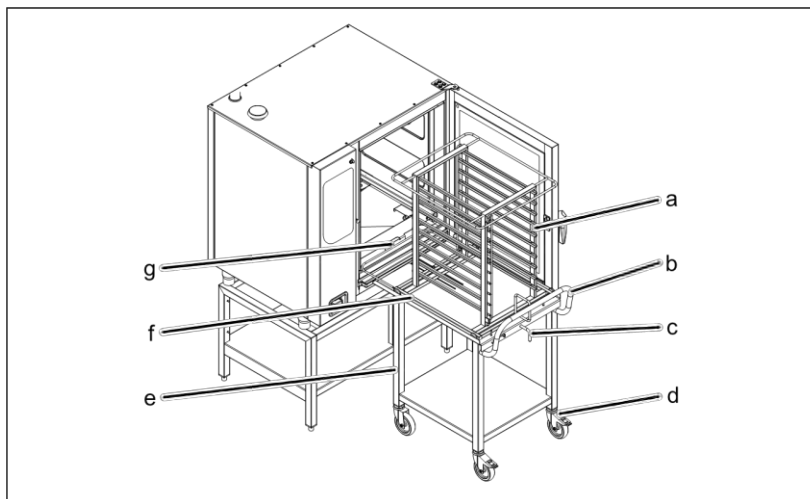
Загрузка

- а) Закройте дверцу зоны готовки.
- б) Разместите поддоны с пищей на опорных рамах.
- в) Закройте дверцу зоны готовки.
- г) Запустите процесс приготовления.

Разгрузка

- а) Закройте дверцу зоны готовки.
- б) Выньте поддоны с пищей.
- в) Удалите остатки пищи с экрана вытяжки.
- г) Оставьте дверцу зоны готовки приоткрытой.
 - ⇒ Это обеспечит более длительный срок службы уплотнителя дверцы.
 - ⇒ В зоне готовки не будет накапливаться влага.

5.3.2 Загрузка и разгрузка с помощью стеллажной тележки для поддонов



Загрузка и разгрузка с помощью стеллажной тележки для поддонов

a	Стеллаж для поддонов	e	Стеллажная тележка для поддонов
b	Тяговая ручка	f	Опора стеллажа для поддонов
c	Рычаг	g	Направляющая
d	Колесики с блокировкой		

Загрузка с помощью стеллажной тележки для поддонов

Требования

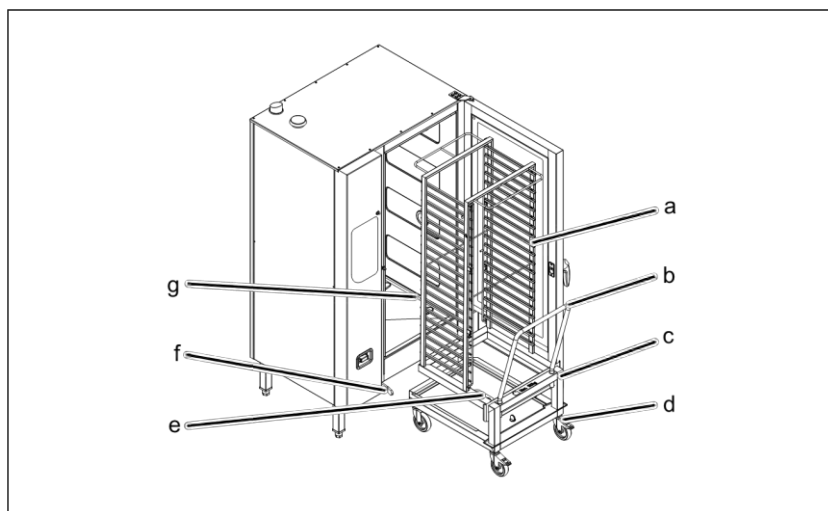
- Выньте опорные рамы и заблокируйте направляющие фиксаторами.
- Поддоны для пищи надежно размещены на раме.
- а) Закройте дверцу зоны готовки.
- б) Поверните рычаг на стеллажной тележке для поддонов.
 - ⇒ Теперь стеллаж для подносов не опустится.
 - ⇒ Проверьте, чтобы стеллаж для подносов был надежно зафиксирован на своем месте, потянув ее немного на себя.
- в) Загрузите поддоны на стеллаж.
- г) Разместите стеллажную тележку с поддонами в устройстве.
 - ⇒ Заблокируйте колесики, чтобы не допустить качения тележки.
- д) Поверните рычаг.
 - ⇒ Стеллаж с поддонами теперь можно передвигать.
- е) Вставьте стеллаж с поддонами так, чтобы ролики оказались в отверстиях в направляющих.

- ж) Вытащите опору стеллажа с поддонами и зафиксируйте ее на месте с помощью рычага.
- з) Откатите стеллажную тележку для поддонов от устройства.
- и) Закройте дверцу зоны готовки.
- к) Запустите процесс приготовления.

Разгрузка с помощью стеллажной тележки для поддонов

- а) Закройте дверцу зоны готовки.
- б) Разместите стеллажную тележку с поддонами в устройстве.
 - ⇒ Заблокируйте колесики, чтобы не допустить качения тележки.
- в) Разместите опору под стеллажом с поддонами и зафиксируйте ее.
- г) Вытащите стеллаж на тележку и зафиксируйте его на месте.
- д) Разблокируйте колесики и откатите тележку от устройства.
- е) Удалите остатки пищи с экрана вытяжки.
- ж) Оставьте дверцу зоны готовки приоткрытой.
 - ⇒ Это обеспечит более длительный срок службы уплотнителя дверцы.
 - ⇒ В зоне готовки не будет накапливаться влага.

5.3.3 Загрузка и разгрузка с помощью тележки для поддонов



Загрузка и разгрузка с помощью тележки для поддонов

a	Стеллаж для поддонов	e	Держатель чистящего картриджа
b	Тяговая ручка	f	Направляющая (левая)
c	Тележка для поддонов	g	Направляющая (правая)
d	Колесики с блокировкой		

Требования

Загрузка с помощью тележки для поддонов

- Поддоны для пиццы надежно размещены на тележке
- а) Загрузите поддоны на тележку.
- б) Полностью поместите тележку с поддонами в устройстве.
- в) Снимите ручку с тележки.
- г) Закройте дверцу зоны готовки.
- е) Запустите процесс приготовления.

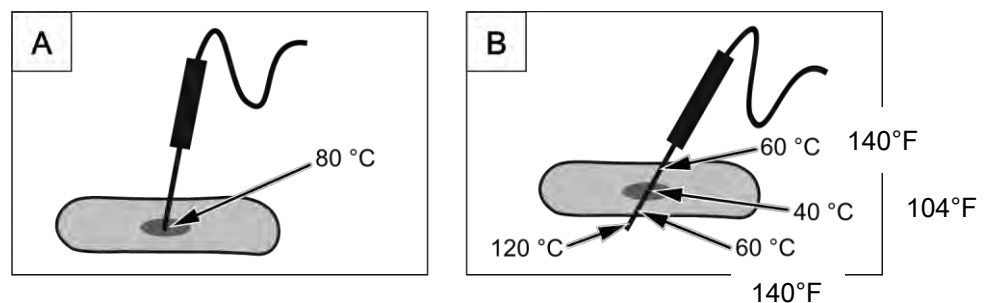
Разгрузка с помощью тележки для поддонов

- а) Закройте дверцу зоны готовки.
- б) Вставьте ручку в тележку.
- в) Вытащите тележку с поддонами.
- г) Удалите остатки пиццы с экрана вытяжки.
- д) Оставьте дверцу зоны готовки приоткрытой.
 - ⇒ Это обеспечит более длительный срок службы уплотнителя дверцы.
 - ⇒ В зоне готовки не будет накапливаться влага.

5.4 Использование датчика внутренней температуры

	<p>⚠ ВНИМАНИЕ!</p> <p>Риск повреждения от поврежденного датчика внутренней температуры</p> <p>а) Датчик внутренней температуры может взорваться из перегрева измерительного щупа.</p> <p>б) Никогда не нагревайте датчик внутренней температуры с помощью зажигалки или другого источника тепла.</p>
	<p>УВЕДОМЛЕНИЕ</p> <p>Рекомендуется измерять внутреннюю температуру для всех режимов приготовления, чтобы получить оптимальный результат.</p> <p>Устройство оборудовано датчиком внутренней температуры в зоне готовки, на нем можно также разместить дополнительное соединение для внешнего датчика температуры.</p>

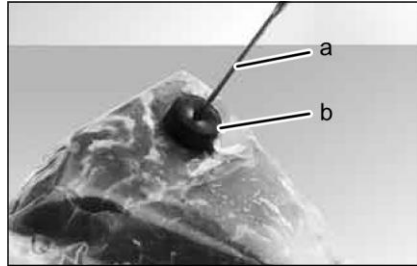
5.4.1 Измерение внутренней температуры датчиков в одной и четырех точках



Датчик для замера внутренней температуры в одной и четырех точках

- Полностью поместите датчик внутренней температуры в пищу для приготовления.
- Поместите датчик внутренней температуры в самом тонком месте продукта.
- При приготовлении мяса с костями поместите низкотемпературный датчик ближе к ним.
- При приготовлении длинных кусков поместите датчик поперек, чтобы в центре ломтя не было дыры.
- При приготовлении птицы поместите датчик внутренней температуры в ногу.

5.4.2 Замер внутренней температуры низкотемпературным датчиком

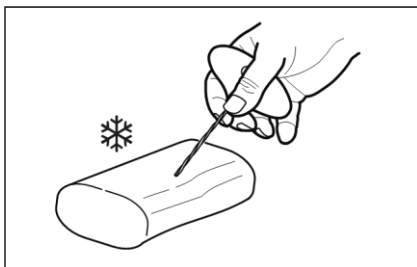


Датчик с низкотемпературными пластинами для замера внутренней температуры

- а) Прикрепите подушечки из пористой или пенной резины к еде в вакуумной упаковке.
- б) Всегда размещайте датчик на низкотемпературных подушечках, которые плотно прилегают к продукту.
- в) Поместите датчик внутренней температуры в самом тонком месте продукта для приготовления.
- г) При приготовлении мяса с костями поместите низкотемпературный датчик ближе к ним.
- д) При приготовлении длинных кусков поместите датчик поперек, чтобы в центре ломтя не было дыры.
- е) При приготовлении птицы поместите низкотемпературный датчик в ногу.

5.4.3 Измерение внутренней температуры замороженной пищи

УВЕДОМЛЕНИЕ
Измерить внутреннюю температуру замороженных продуктов с помощью датчика невозможно.



Просверлите отверстие с помощью ручной дрели

1. Используйте ручную дрель, чтобы проделать отверстие для сенсора.
2. Разместите продукт на противне или поддоне.
3. Поместите противень или поддон в устройстве.
4. Поместите датчик внутренней температуры в продукте для приготовления.

5.5 Настройка основных параметров

Отображать и изменять базовые настройки можно после ввода пароля «111».

5.5.1 Открытие меню настроек

УВЕДОМЛЕНИЕ
Каждой базовой настройке устройства присвоен номер, который можно отображать на экране.

Требования

- Устройство включено
- а) Поверните кнопку «Выбрать» к символу «Настройки».

- ⇒ Загорается световой индикатор.
- ⇒ На левом экране появляется аббревиатура «PASS».
- ⇒ На правом экране – «0000».
- б) Используйте правую вращаемую кнопку, чтобы выбрать пароль.
 - ⇒ На правом экране отображается выбранный пароль.
- в) Нажмите кнопку «ПУСК/СТОП».
 - ⇒ На левом экране загорается аббревиатура «НАС».
- г) Используйте левую вращаемую кнопку, чтобы выбрать «OPt».
 - ⇒ На левом экране загорается аббревиатура «OPt».
- ⇒ Теперь можно изменить базовые настройки.

5.5.2 Изменение базовых настроек

- а) Нажмите кнопку «ПУСК/СТОП».
 - ⇒ На левом экране загорается первый номер базовой настройки; см. перечень базовых настроек.
 - ⇒ В центральном экране появляется аббревиатура «OPt».
 - ⇒ На правом экране появляется первое установленное значение.
- б) Поверните левую кнопку.
 - ⇒ Выберите номер.
- в) Нажмите кнопку «ПУСК/СТОП».
 - ⇒ Теперь можно изменить базовую настройку.
- г) Поверните правую кнопку.
 - ⇒ Выберите новое значение.
- д) Нажмите кнопку «ПУСК/СТОП».
 - ⇒ Подтвердите изменения, чтобы изменить базовые настройки.
- е) Нажмите и удерживайте кнопку «ЭТАП» в течение 3 секунд.
 - ⇒ Изменения сохранены.
 - ⇒ На левом экране загорается аббревиатура «OPt».
 - ⇒ На центральном дисплее появляется аббревиатура «Stor».
- ж) Нажмите кнопку «ЭТАП», чтобы выйти в меню «Настройки».

Перечень базовых настроек

При доставке параметры устройства настроены по умолчанию.

Значения в следующем списке можно изменять.

Базовая настройка	№	Стандартное значение	Диапазон настройки	Пояснение
Отображение температуры	1	°C	°C или °F	Температура может отображаться в градусах °C или °F.
Высота	2	0	0 - 3	Запросите высоту (над уровнем моря) в ближайшей погодной станции. Если высота неизвестна, введите 0 – 500 м. <ul style="list-style-type: none"> ▪ 0 = 0 – 500 м (1640 футов) ▪ 1 = 501 – 1000 м (1644 – 3281 футов) ▪ 2 = 1001 – 1500 м (3284 – 4921 футов) ▪ 3 = > 1500 м (4921 футов)
Предустановленное время работы вентилятора	3	Выкл.	Вкл./выкл.	Если в настройке выбрано «Вкл.», вентилятор работает в установленный период времени. Если в настройке выбрано «Выкл.», вентилятор не работает в установленный период времени.
Температура предварительного нагрева в процентах	4	15	0 – 30 %	Когда устройство полностью заполнено крупными блюдами (кусками мяса, буханками хлеба), увеличьте время предварительного нагрева, чтобы температура в зоне готовки не упала слишком резко.
Задержка включения конденсационной вытяжки после открытия дверцы зоны готовки	5	60	0 – 600 с	Задержка включения конденсационной вытяжки
Время звучания аварийного сигнала	6	20	0 – 180 с	Длительность звукового сигнала 0 = Отключение сигнала
Пароль	7	111	0 - 500	В этом меню можно задать индивидуальные пароли.
Многоэтапные программы приготовления	8	0	0	свободна
			1	блокирована
			2	полностью блокирована

Базовая настройка	№	Стандартное значение	Диапазон настройки	Пояснение
Температура готовки на пару	9	100	30 – 130 °C 86 – 266 °F	Температуру приготовления для данного режима можно выбрать в диапазоне настроек.
Температура пароконвекции	10	150	30 – 250 °C 86 – 482 °F	Температуру приготовления для данного режима можно выбрать в диапазоне настроек.
Температура горячего воздуха	11	180	30 – 250 °C 86 – 482 °F	Температуру приготовления для данного режима можно выбрать в диапазоне настроек.
Температура регенерации	12	120	30 – 200 °C 86 – 392 °F	Температуру приготовления для данного режима можно выбрать в диапазоне настроек.

5.6 Основные функции

5.6.1 Запуск программы приготовления

Требования

➤ Устройство включено

а) Используйте вращаемую кнопку *Выбрать*, чтобы выбрать необходимый режим приготовления.

⇒ Над выбранным режимом загорается световой индикатор.

⇒ На левом экране отображается предустановленное время приготовления.

⇒ На центральном экране отображается предустановленная влажность зоны готовки.

⇒ На правом экране отображается время приготовления.

б) Установите температуру приготовления.

в) Установите время приготовления или внутреннюю температуру.

⇒ На правом экране отображается стандартное значение.

г) Установите уровень влажности зоны готовки.

д) Установите скорость вентилятора.

е) Загрузите устройство.

ж) Поместите датчик внутренней температуры в продукт для приготовления.

з) Нажмите кнопку «ПУСК/СТОП».

⇒ Загорается световой индикатор кнопки «ПУСК/СТОП».

⇒ Число горящих световых индикаторов над кнопкой «*Скорость вентилятора*» указывает на уровень скорости.

- ⇒ На левом дисплее отображается установленная температура приготовления.
- ⇒ На центральном дисплее отображается влажность зоны готовки.
- ⇒ На правом дисплее отображается оставшееся время приготовления или внутренняя температура.

5.6.2 Завершение программы приготовления

УВЕДОМЛЕНИЕ
Программа приготовления завершается по истечении времени приготовления или достижении необходимой внутренней температуры.

- а) Программа приготовления завершается автоматически.
 - ⇒ Звучит сигнал.
 - ⇒ На правом экране появляется сообщение «Конец».
 - ⇒ Световые индикаторы выключаются.
- б) Нажмите кнопку «ПУСК/СТОП» или откройте дверцу зоны готовки.
 - ⇒ Сигнал отключается.

5.6.3 Отмена программы приготовления

- а) Нажмите кнопку «ПУСК/СТОП».
 - ⇒ Программа приготовления отменяется.
 - ⇒ Загорается световой индикатор в зоне готовки.
 - ⇒ Загорается световой индикатор выбранного режима приготовления.
 - ⇒ На левом экране отображается предустановленная температура приготовления.
 - ⇒ На правом экране отображается предустановленное время приготовления.
- б) Откройте дверцу зоны готовки.

5.6.4 Сохранение программы приготовления

- а) Нажмите и удерживайте кнопку «Программы» в течение трех секунд.
 - ⇒ На экране появляется аббревиатура «Pro».
 - ⇒ Загорается индикатор данного режима приготовления.
 - ⇒ Центральный экран отключается.
 - ⇒ На правом экране отображается первое свободное положение программы.

- б) Поверните правую кнопку и выберите номер положения программы.
- ⇒ На центральном экране ничего не отображается, если положение программы свободно, если оно занято, то на экране появляются следующие символы «===».
- в) Нажмите и удерживайте кнопку «Программы» в течение 3 секунд.
- ⇒ Звучит сигнал.
 - ⇒ На центральном экране отображаются символы «===».
- ⇒ Программа приготовления сохранена.

5.6.5 Выбор программы приготовления

- а) Поверните *Позиционный переключатель* к кнопке «Программы».
- ⇒ На экране появляется аббревиатура «Pro».
 - ⇒ На правом экране отображается номер сохраненной программы приготовления или «1», если ни одна программа не сохранена.
- б) Поверните правую кнопку и выберите номер положения программы.
- ⇒ На центральном экране ничего не отображается, если положение программы свободно, если оно занято, то на экране появляются следующие символы «===».
- в) Нажмите кнопку «ПУСК/СТОП».
- ⇒ Программа загружается и запускается.

или

- а) Нажмите кнопку «*Ready2Cook*».
- ⇒ Программа загружается и запускается с предварительным подогревом или охлаждением.

или

- а) Нажмите кнопку «ЭТАП».
- ⇒ Программа приготовления загружена.
 - ⇒ Загорается световой индикатор загруженного режима приготовления.

5.6.6 Изменение программы во время процесса приготовления

	<p>УВЕДОМЛЕНИЕ</p>
	<p>Время и температуру приготовления, влажность зоны готовки, скорость вентилятора, необходимую внутреннюю температуру можно изменить во время процесса приготовления. Эти изменения применяются только к текущей программе приготовления и сохраняются как предустановки.</p>
	<p>УВЕДОМЛЕНИЕ</p>
	<p>В случае многоступенчатых программ приготовления нажимайте кнопку «ЭТАП» до тех пор, пока на центральном экране не появится необходимый этап программы.</p>

а) Нажмите кнопку «ЭТАП».

- ⇒ Загорается световой индикатор режима приготовления.
- ⇒ На левом экране отображается установленная температура приготовления.
- ⇒ На центральном экране отображается установленная влажность зоны готовки.
- ⇒ На правом экране отображается установленное время приготовления.
- ⇒ Число горящих световых индикаторов над кнопкой *Скорость вентилятора* указывает на уровень скорости.

б) Установите время приготовления, уровень влажности зоны готовки, скорость вентилятора, температуру приготовления и необходимую внутреннюю температуру.

⇒ Отображаемые значения автоматически сохраняются через две секунды.

5.6.7 Настройка температуры приготовления

	<p>УВЕДОМЛЕНИЕ</p>
	<p>Диапазон настройки можно отрегулировать для каждого режима приготовления.</p>

а) Поверните левую кнопку.

- ⇒ При повороте влево температура приготовления понижается.
- ⇒ При повороте вправо температура приготовления повышается.

5.6.8 Установка времени приготовления

	УВЕДОМЛЕНИЕ
	Время приготовления можно устанавливать с шагом 1 минута до 23 часов 59 минут. Часы и минуты отображаются на экране.

- а) Поверните правую кнопку влево.
 - ⇒ Таймер на экране переключается в непрерывный режим работы – «- :- -».
- б) Поверните правую кнопку вправо.
 - ⇒ На экране появится «00:00».

5.6.9 Установка внутренней температуры

	УВЕДОМЛЕНИЕ
	Диапазон настройки можно отрегулировать для каждого режима приготовления.

Требования

- Таймер времени приготовления установлен в режиме непрерывной работы.
- а) Поверните правую кнопку.
 - ⇒ При повороте против часовой стрелки таймер переключается из режима непрерывной работы в режим внутренней температуры.
 - ⇒ На правом экране отображается стандартное значение внутренней температуры.
 - ⇒ При повороте по часовой стрелке внутренняя температура повышается.
 - ⇒ При повороте против часовой стрелки внутренняя температура понижается.

5.6.10 Установка скорости вентилятора

УВЕДОМЛЕНИЕ
<p>Скорость вентилятора регулируется по уровням. Каждый уровень отображается световым индикатором.</p> <p>Число уровней зависит от режима приготовления.</p>

а) Нажмите кнопку *Скорость вентилятора*.

⇒ Загорается световой индикатор.

5.6.11 Отображение текущих значений

УВЕДОМЛЕНИЕ
<p>Текущую температуру в зоне готовки, внутреннюю температуру или истекшее время приготовления можно отображать во время процесса приготовления.</p>

Установленная температура

а) Поверните левую кнопку.

⇒ На левом экране отображается текущую температуру в зоне готовки в течение 5 секунд. Затем отображается заданное значение температуры.

Оставшееся время или текущая внутренняя температура

а) Поверните правую кнопку.

⇒ На правом экране отображается истекшее время приготовления в течение 5 секунд. Затем отображается оставшееся время или текущая внутренняя температура.

5.6.12 Установка и снятие USB-флэш накопителя

Установка USB-флэш накопителя

- USB-флэш накопитель емкостью до 2 Гб (не включен в поставку)
- USB-флэш накопитель не защищен от записи.

Требования

- а) Вставьте USB-флэш накопитель.
 - ⇒ USB-флэш накопитель готов к работе максимум через 20 секунд.

Снятие USB-флэш накопителя

Требования

- Экспорт или импорт данных завершен.
- а) Выньте USB-флэш накопитель.

5.6.13 Отображение номера по журналу НААСР

Требования

- Осуществляется процесс приготовления
- а) Нажмите кнопку «Минус».
 - ⇒ Текущий номер по журналу отображается в течение 3 секунд.
- б) Запишите номер по журналу.

5.6.14 Экспорт журнала НАССР

Требования

- USB-флэш накопитель вставлен.
- Зарегистрирован с паролем из под настроек
- а) Поверните левую кнопку.
 - ⇒ На левом экране отображается аббревиатура «НАС».
- б) Нажмите кнопку «ПУСК/СТОП».
 - ⇒ На левом экране отображается минимальный номер по журналу.
 - ⇒ На центральном экране появляется аббревиатура «НАС».
 - ⇒ На правом экране отображается максимальный номер по журналу.
- в) Поверните кнопки влево-вправо и выберите номерной диапазон журнала.
- г) Нажмите кнопку «ПУСК/СТОП».
 - ⇒ На экране появляется аббревиатура «НАС».
 - ⇒ На экране появляется аббревиатура «USb».
 - ⇒ На правом экране отображается непрерывный поток символов.
- ⇒ Журнал НАССР экспортирован на USB-флэш накопитель.
- а) Нажмите кнопку «ЭТАП».
- ⇒ Вы возвращаетесь в меню «Настройка».

5.7 Создание и запуск многоэтапной программы приготовления

5.7.1 Создание программы приготовления

Требования

- Устройство включено
- а) Выберите режим приготовления с помощью кнопки *«Выбрать»*.
 - ⇒ Загорается световой индикатор.
 - ⇒ На экране появляются предустановленные стандартные значения.
- б) Установите температуру приготовления.
- в) Используйте кнопки *«Плюс»* или *«Минус»*, чтобы установить влажность зоны готовки.
- г) Установите скорость вентилятора.
- д) Установите время приготовления или внутреннюю температуру.
- е) Нажмите кнопку *«ЭТАП»*.
 - ⇒ Загорается световой индикатор.
 - ⇒ На левом экране появляется символ *«ЭТАП»* текущего этапа.
 - ⇒ На центральном экране отображается цифра *«2»*, означающая второй этап приготовления.
- ж) Выберите второй режим приготовления с помощью кнопки *«Выбрать»*.
 - ⇒ Загорается световой индикатор.
 - ⇒ На экране появляются предустановленные стандартные значения.
- з) Установите температуру приготовления.
- и) Используйте кнопки *«Плюс»* или *«Минус»* для установки влажности зоны готовки.
- к) Установите скорость вентилятора.
- л) Установите время приготовления или внутреннюю температуру.

УВЕДОМЛЕНИЕ

Чтобы исправить настройки, нажмите кнопку *«ЭТАП»* для возврата к предыдущему этапу приготовления. Снова установите значения.

5.7.2 Запуск

Требования

- Введена многоэтапная программа приготовления
- а) Нажмите кнопку *«ПУСК/СТОП»* для запуска программы приготовления.

- ⇒ Загорается индикатор *ПУСК/СТОП* и светится до завершения последнего этапа программы.
- ⇒ Загорается световой индикатор «*ЭТАП*».
- ⇒ Загорается световой индикатор режима приготовления в текущей программе.
- ⇒ На левом экране отображается температура приготовления для текущего этапа программы.
- ⇒ На правом экране отображается общее время приготовления или «--;--», если далее следует этап с указанием внутренней температуре.
- ⇒ На правом экране отображается текущая внутренняя температура, если она выбрана для данного этапа программы приготовления.

5.8 Ручное приготовление

5.8.1 Запуск режима приготовления

Требования

- Устройство включено
- а) Поверните кнопку «*Выбрать*» к символу необходимого режима приготовления.
 - ⇒ Загорается световой индикатор.
 - ⇒ На левом экране отображается предустановленное время приготовления.
 - ⇒ На правом экране отображается время приготовления.
- б) Установите температуру приготовления.
- в) Используйте кнопки «*Плюс*» или «*Минус*» для установки влажности зоны готовки.
- в) Установите скорость вентилятора.
- г) Установите время приготовления или внутреннюю температуру.
- д) Загрузите устройство.
- е) Поместите датчик внутренней температуры в продукт для приготовления.
- ж) Нажмите кнопку «*ПУСК/СТОП*».
 - ⇒ Загорается световой индикатор кнопки «*ПУСК/СТОП*».
 - ⇒ На левом дисплее отображается установленная температура приготовления.
 - ⇒ На правом дисплее отображается оставшееся время приготовления или текущая внутренняя температура.

5.9 Дополнительные функции приготовления

5.9.1 Ручное насыщение влагой

	УВЕДОМЛЕНИЕ
	Эта функция не программируется. Ручное насыщение влагой можно применять во всех режимах приготовления.

Требования

- Программа приготовления выбрана и запущена.
- а) Нажмите и удерживайте кнопку *«Плюс»* или *«Минус»*.
 - ⇒ На центральном экране отображается постепенно поднимающаяся панель. Уровень влажности зоны готовки повышается.

5.9.2 Установка времени задержки

	УВЕДОМЛЕНИЕ
	Если опция вентилятора выбрана с задержкой запуска, то он работает в течение коротких периодов времени.

Требования

- Программа приготовления выбрана или установлен режим ручного приготовления
- а) Нажмите и удерживайте кнопку *«ПУСК/СТОП»* в течение 3 секунд.
 - ⇒ На экране появляется аббревиатура *«dLAY»*.
 - ⇒ На правом экране загорается *«00:01»*.
- б) Поверните правую кнопку по или против часовой стрелки.
 - ⇒ На правом экране появляется выбранное время.
- в) Нажмите кнопку *«Скорость вентилятора»*.
 - ⇒ Загорается центральный световой индикатор над кнопкой *«Скорость вентилятора»*.
- г) Нажмите кнопку *«ПУСК/СТОП»*.
 - ⇒ Начинается отсчет времени задержки.
 - ⇒ Загорается световой индикатор кнопки *«ПУСК/СТОП»*.
 - ⇒ Световой индикатор в зоне готовки отключается.
 - ⇒ На правом экране отображается оставшееся время до запуска, а двоеточие в таймере мигает.

- ⇒ По истечении времени задержки установленная программа приготовления запускается автоматически.

5.9.3 Отмена задержки запуска

- а) Нажмите кнопку «ПУСК/СТОП».
 - ⇒ Задержка запуска отменена.
 - ⇒ Загорается световой индикатор в зоне готовки.

5.9.4 Запуск функции Ready2Cook

УВЕДОМЛЕНИЕ
Необходимая начальная температура в устройстве достигается с помощью функции Ready2Cook.

Требования

- Выбрана программа приготовления или установлена программа ручного приготовления

- а) Нажмите, не удерживая, кнопку «*Ready2Cook*».
 - ⇒ Температура в зоне готовки установлена на 15% выше, чем начальная; в режиме готовки на пару сделать этого нельзя.

или

- а) Нажмите и удерживайте 3 секунды кнопку «*Ready2Cook*».
 - ⇒ Теперь зона готовки будет разогрета до 275°C (527°F).
 - ⇒ Загорается световой индикатор кнопки «*Ready2Cook*».
 - ⇒ Загорается световой индикатор кнопки «ПУСК/СТОП».
 - ⇒ На левом экране отображается текущая температура зоны готовки.
 - ⇒ На правом экране отображается начальная температура.
 - ⇒ По достижении начальной температуры звучит сигнал.
 - ⇒ На экране появляется аббревиатура «rdY».

- б) Откройте дверцу зоны готовки.
 - ⇒ Сигнал отключается.
 - ⇒ Световой индикатор кнопки «*Ready2Cook*» выключается.
 - ⇒ На экранах отображаются текущие настройки выбранной программы приготовления.

- в) Загрузите устройство.

- г) Закройте дверцу зоны готовки.
 - ⇒ Автоматически запускается установленная программа приготовления.

5.9.5 Отмена функции Ready2Cook

- а) Нажмите, не удерживая, кнопку «*Ready2Cook*».
 - ⇒ Предварительный нагрев завершен.
 - ⇒ Световой индикатор кнопки «*Ready2Cook*» выключается.
 - ⇒ Автоматически запускается установленная программа приготовления.

5.9.6 Установка уровня влажности зоны готовки

Требования

- Устройство включено
- а) Используйте вращаемую кнопку «*Выбрать*», чтобы выбрать необходимый режим приготовления.
 - ⇒ Над выбранным режимом приготовления загорается световой индикатор.
 - ⇒ На левом экране отображается предустановленное время приготовления.
 - ⇒ На правом экране отображается время приготовления.
 - ⇒ На центральном экране отображается влажность зоны готовки для выбранного режима приготовления.
- б) Нажмите кнопку «*Плюс*» или «*Минус*».
 - ⇒ Уровень влажности зоны готовки повышается или понижается.

5.10 Паузы и завершение работы

- а) Выключайте устройство во время простоев и по завершении работы на нем.

5.10.1 Проведите гигиеническую промывку после длительного простоя

Для поддержания гигиены промойте трубы устройства и рабочей площадки до начала работы.

Простой продолжительностью более 2 дней

Требования


- Гастрономические контейнеры, противни и решетки необходимо убрать из зоны готовки.
- В ней также не должна оставаться пища для приготовления.
- а) Включите пульверизатор на 1 минуту.
- б) Включите режим готовки на пару на 7 минут при температуре 100°C (212°F).

Требования

Простой продолжительностью более 7 дней

- Гастрономические контейнеры, противни и решетки необходимо убрать из зоны готовки.
- В ней также не должна оставаться пицца для приготовления.
 - а) Включите пульверизатор на 5 минут.
 - б) Включите режим готовки на пару на 1 час при температуре 100°C (212°F).

6 Очистка и уход за устройством

	<p> ВНИМАНИЕ!</p> <p>Риск ожогов от горячих поверхностей</p> <p>а) Дайте поверхностям остыть перед чисткой.</p>
	<p>ИНСТРУКЦИИ ПО ТЕХНИКЕ БЕЗОПАСНОСТИ</p> <p>Риск механических повреждений от резкого охлаждения</p> <p>а) Не охлаждайте устройство резко.</p>
	<p>ИНСТРУКЦИИ ПО ТЕХНИКЕ БЕЗОПАСНОСТИ</p> <p>Риск механических повреждений от ненадлежащей очистки</p> <p>а) Не обрабатывайте устройство очистителем высокого давления.</p>

6.1 Предотвращение коррозии

- Поддерживайте поверхности в чистоте, обеспечивая их вентиляцию.
- Удаляйте карбонатные, жировые, крахмальные и белковые отложения.
- Удаляйте солевые образования.
- Не подвергайте детали из нержавеющей стали длительному контакту с сильноокислотной пищей, специями, солями и т.д.
- Не допускайте повреждений нержавеющей поверхностей другими металлическими деталями, например стальными лопатками или щетками.
- Не допускайте контакта железа и стали, например стальной мочалки и лопаток.
- Не используйте отбеливающие и хлорсодержащие чистящие средства.
- Промывайте контактные поверхности водой.

6.2 Удаление пятен ржавчины

- Удаляйте свежие пятна ржавчины мягким абразивом и мелкозернистой наждачной бумагой.
- Всегда удаляйте пятна ржавчины полностью.
- Проветрите обработанные поверхности в течение как минимум 24 часов. В течение этого периода не подвергайте их контакту с жиром, маслом или пищей, чтобы дать сформироваться новому защитному слою.

6.3 Очистка корпуса

Требования

Устройство выключено и остыло.

ИНСТРУКЦИИ ПО ТЕХНИКЕ БЕЗОПАСНОСТИ	
	<p>Риск механических повреждений от ненадлежащей очистки</p> <p>а) Не обрабатывайте корпус высоко абразивными или химически агрессивными чистящими средствами.</p> <p>б) Не чистите корпус высоко абразивными губками.</p>

- в) Очищайте корпус теплой водой и коммерчески доступным моющим средством.

6.4 Очистка ручки, элементов системы управления и панели управления

ИНСТРУКЦИИ ПО ТЕХНИКЕ БЕЗОПАСНОСТИ	
	<p>Риск механических повреждений от ненадлежащей очистки</p> <p>а) Не обрабатывайте поверхность высоко абразивными или химически агрессивными чистящими средствами.</p> <p>б) Не чистите поверхность высоко абразивными губками.</p>

Требования

- Устройство выключено
- а) Очистите ручку дверцы, элементы системы управления и панель управления влажной тканью и коммерчески доступным моющим средством.

6.5 Очистка уплотнителя дверцы

	<p>ИНСТРУКЦИИ ПО ТЕХНИКЕ БЕЗОПАСНОСТИ</p> <p>Риск механических повреждений от ненадлежащей очистки Животные жиры в сочетании с высокими температурами могут очень быстро повредить уплотнитель, если его не поддерживать в надлежащем состоянии.</p> <p>а) Регулярно очищайте уплотнитель дверцы. б) Не используйте химически агрессивные чистящие средства.</p>
	<p>УВЕДОМЛЕНИЕ</p> <p>Во время автоматической и полуавтоматической очистки внешняя сторона уплотнителя дверцы не моется. Поэтому его необходимо мыть отдельно после каждой автоматической и полуавтоматической очистки.</p>

- а) По завершении работы на устройстве очистите уплотнитель дверцы теплой водой коммерчески доступным моющим средством.

	УВЕДОМЛЕНИЕ
	Если устройство используется преимущественно для жарки, очищайте также и уплотнитель дверцы во время простоев.

6.6 Очистка дверцы зоны готовки

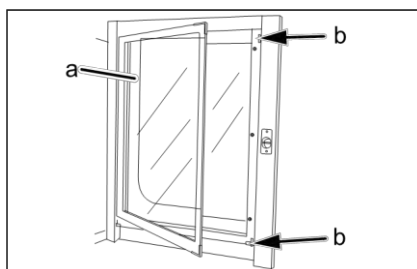
	⚠ ВНИМАНИЕ!
	Риск ожогов от горячих поверхностей а) Дайте поверхностям остыть перед чисткой.

	ИНСТРУКЦИИ ПО ТЕХНИКЕ БЕЗОПАСНОСТИ
	Риск механических повреждений от ненадлежащей очистки поверхностей а) Не используйте абразивные чистящие средства или ткани. б) Не используйте чистящие средства для гриля.

6.6.1 Очистка дверцы с гигиеническим стеклом

- а) Удалите карбонатные отложения со стекла с помощью уксуса или лимонной кислоты.

6.6.2 Очистка дверцы с вентилируемым стеклом

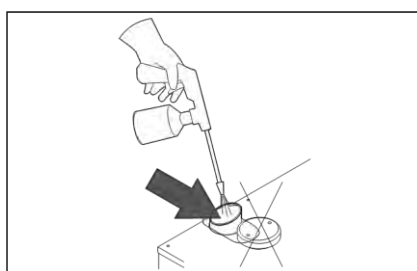


Откройте внутреннее окно дверцы зоны готовки

a	Внутренне окно	b	Удерживающая пружина
---	----------------	---	----------------------

- а) Откройте дверцу зоны готовки на 90°.
- б) Высвободите удерживающую пружину и откройте внутреннее окно на 90°. Не поднимайте его при открытии. Не открывайте окно полностью. Крепко держите его во время очистки.
- в) Удалите карбонатные отложения со стекла с помощью уксуса или лимонной кислоты.
- г) После очистки окна закройте его и установите удерживающую пружину.

6.7 Очистка паровыпускного отверстия



Очистка паровыпускного отверстия

ИНСТРУКЦИИ ПО ТЕХНИКЕ БЕЗОПАСНОСТИ

Риск механических повреждений от отложений

- а) Проверяйте паровыпускное отверстие и подсоединенную трубу на наличие отложений.

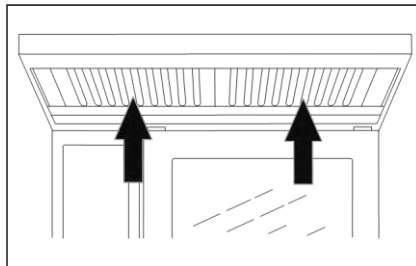
УВЕДОМЛЕНИЕ

Используйте жидкое чистящее средство, содержащее максимум 20% гидроксида натрия или калия.
При необходимости, промойте их водой.

- а) Проверяйте паровыпускное отверстие и подсоединенную трубу на наличие отложений.
- б) Брызните жидким чистящим средством в паровыпускное отверстие.

6.8 Очистка конденсационного вытяжного колпака (при необходимости)

	<p>⚠ ПРЕДУПРЕЖДЕНИЕ!</p>
	<p>Риск возгорания из-за жирных и грязевых отложений</p> <p>а) Очищайте колпак по завершении работы.</p> <p>б) Следуйте инструкциям по очистке.</p>
	<p>⚠ ВНИМАНИЕ!</p>
	<p>Риск ожогов от горячих поверхностей</p> <p>а) Дайте поверхностям остыть перед чисткой.</p>
	<p>⚠ ПРЕДУПРЕЖДЕНИЕ!</p>
	<p>Риск повреждений от острых краев</p> <p>а) Носите защитные перчатки.</p>



Очистка конденсационного вытяжного колпака

Требования

- Устройство и колпак отключены от электрической сети
- Устройство и колпак остыли
- а) Ежедневно очищайте корпус теплой водой и коммерчески доступным чистящим средством.
- б) Продвиньте фильтр-жироуловитель вверх.
- в) Протолкните фильтр-жироуловитель вперед по оборотной стороне колпака и выньте его.
- г) Очистите фильтр-жироуловитель и колпак коммерчески доступным чистящим средством.

- д) Промойте и высушите фильтр-жироуловитель, затем поместите его обратно в колпак.

6.9 Удаление карбонатных отложений с устройства

УВЕДОМЛЕНИЕ

Чтобы удалить вручную карбонатные отложения, наполните пистолет-распылитель специальным декальцинатором.

Требования

- Температура в зоне готовки ниже 40°C (104°F)
- Зона готовки очищена
- а) Разведите специальный декальцинатор с водой в соотношении 1:2.
- б) Откройте воздуховод.
- в) Распылите растворенный декальцинатор в зоне готовки.
- г) Подождите 30 минут.
- д) Тщательно промойте зону готовки.
- е) Проверьте зону готовки на наличие остатков карбонатных отложений.
- ж) При необходимости, повторите декальцинацию.
- з) Оставьте дверцу зоны готовки приоткрытой до следующего использования устройства.
 - ⇒ Это обеспечит более длительный срок службы уплотнителя дверцы.
 - ⇒ В зоне готовки не будет накапливаться влага.

6.10 Автоматическая очистка зоны готовки

6.10.1 Подготовка к очистке

	ИНСТРУКЦИИ ПО ТЕХНИКЕ БЕЗОПАСНОСТИ
	Риск механических повреждений от ненадлежащей очистки а) Не обрабатывайте устройство очистителем высокого давления.

Требования

- Гастрономические контейнеры, противни и решетки необходимо убрать из зоны готовки.
- а) Уберите остатки пищи из зоны готовки.
 - ⇒ Дренажный экран не загроможден.
- б) Оставьте только опорную раму в зоне готовки настольных устройств и тележку для поддонов в зоне готовки напольных устройств.
- в) Закройте дверцу зоны готовки.

6.10.2 Выбор уровня очистки

	УВЕДОМЛЕНИЕ
	Несмотря на разную продолжительность, для всех уровней очистки требуется одинаковое количество воды.

Требования

- Устройство включено
- а) Поверните кнопку «Выбрать» к символу «WaveClean».
 - ⇒ Загорается световой индикатор.
 - ⇒ На левом экране загорается аббревиатура «CL1».
- б) Поверните левую кнопку по часовой стрелке и выберите уровень очистки.
 - ⇒ На левом экране отображается выбранный уровень очистки.
- в) Нажмите кнопку «ПУСК/СТОП».
 - ⇒ Зона готовки нагревается или охлаждается до температуры 60° С.

- ⇒ Если температура в зоне готовки слишком высокая, на правом экране появляется аббревиатура «HOT», если она слишком низкая, то – «--:--».
- ⇒ Загорается световой индикатор кнопки «Ready2Cook».
- ⇒ По достижении температуры очистки звучит сигнал.
- ⇒ На правом экране появляется аббревиатура «CAr».

6.10.3 Вставка чистящего картриджа



Герметичное уплотнение картриджа повреждено

ИНСТРУКЦИИ ПО ТЕХНИКЕ БЕЗОПАСНОСТИ

Используйте чистящие картриджи с неповрежденными герметичными уплотнениями.

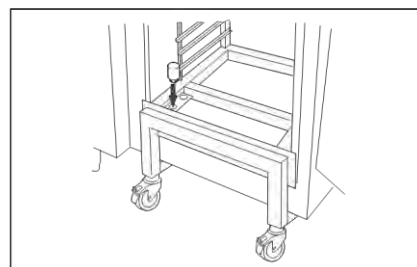
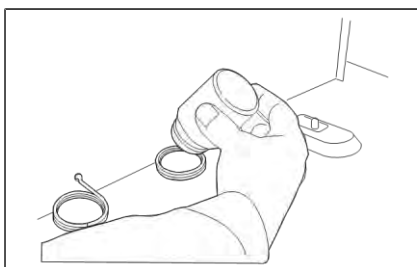
Если уплотнение повреждено, то чистящее средство может преждевременно попасть в систему или раствориться не полностью, не обеспечив, тем самым, полную очистку.

Вставляйте чистящие картриджи, только когда это требуется.

Требования

➤ Чистящие картриджи герметичны и не повреждены

- а) Закройте дверцу зоны готовки.
- б) Откройте крышку картриджа.



Вставка картриджа в настольное или напольное устройство

- в) Разместите картридж в держателе на воздуховоде или в держателе на тележке для поддонов.

ИНСТРУКЦИИ ПО ТЕХНИКЕ БЕЗОПАСНОСТИ

Никогда не включайте режим автоматической очистки устройства без картриджа.

В случае большого количества грязи выберите уровень очистки «CL3» и используйте 2 чистящих картриджа.

а) Закройте дверцу зоны готовки.

- ⇒ На центральном экране отображается выбранный уровень очистки.
- ⇒ На правом экране появляется аббревиатура «CAr».

6.10.4 Запуск автоматической очистки

Требования

- Включена подача воды
- Устройство включено
- Температура в зоне готовки – 60°C (140°F)

а) Нажмите кнопку «ПУСК/СТОП».

- ⇒ Загорается световой индикатор кнопки.
- ⇒ На центральном экране отображается выбранный уровень очистки.
- ⇒ На правом экране появляется оставшееся время.

6.10.5 Отмена автоматической очистки

УВЕДОМЛЕНИЕ

Автоматическая очистка останавливается при отключении энергии.

а) Нажмите кнопку «ПУСК/СТОП».

- ⇒ Звучит сигнал.
- ⇒ Программа очистки отменена. Зона готовки автоматически промывается в течение 12 минут.
- ⇒ Световой индикатор кнопки «Ready2Cook» отключается.
- ⇒ Загорается световой индикатор кнопки «ПУСК/СТОП».
- ⇒ На левом экране появляется аббревиатура «SPU».
- ⇒ На центральном экране отображается уровень очистки.
- ⇒ На правом экране отображается таймер «00:12». По истечении времени промывки информация на экранах меняется.
- ⇒ На левом экране появляется аббревиатура «End».

- ⇒ На центральном экране отображается уровень очистки.
- ⇒ На правом экране появляется аббревиатура «CAr».
- ⇒ Автоматическая очистка отменена.

6.10.6 Завершение автоматической очистки

Требования

- Автоматическая промывка завершается после отмены программы очистки или истечения времени очистки.
- а) Закройте дверцу зоны готовки.

	⚠ ПРЕДУПРЕЖДЕНИЕ!
	<p>Риск повреждений от остатков чистящего средства</p> <p>а) Наденьте защитные перчатки, чтобы вытащить чистящий картридж.</p>

- б) Вытащите пустой чистящий картридж.
- в) Используйте пульверизатор для тщательного удаления остатков чистящего средства или ополаскивателя.
- г) Оставьте дверцу зоны готовки приоткрытой до следующего использования устройства.
 - ⇒ Это обеспечит более длительный срок службы уплотнителя дверцы.
 - ⇒ В зоне готовки не будет накапливаться влага.

6.11 Полуавтоматическая очистка зоны готовки

6.11.1 Подготовка зоны готовки


	ИНСТРУКЦИИ ПО ТЕХНИКЕ БЕЗОПАСНОСТИ
	<p>Риск механических повреждений от ненадлежащей очистки</p> <p>а) Не обрабатывайте устройство очистителем высокого давления.</p>

Требования

- Гастрономические контейнеры, противни и решетки необходимо убрать из зоны готовки.
- а) Уберите остатки пищи из зоны готовки.
 - ⇒ Дренажный экран не загроможден.

- б) Оставьте только опорную раму в зоне готовки настольных устройств и тележку для поддонов в зоне готовки напольных устройств.
- в) Закройте дверцу зоны готовки.

6.11.2 Запуск программы очистки

	 ПРЕДУПРЕЖДЕНИЕ!
	<p>Опасная ситуация Несоблюдение мер предосторожности может привести к повреждениям легкой и средней степени тяжести.</p> <ul style="list-style-type: none"> а) Носите защитные перчатки. б) Носите средства защиты органов дыхания.
	ИНСТРУКЦИИ ПО ТЕХНИКЕ БЕЗОПАСНОСТИ
	<p>Риск механических повреждений от слишком продолжительного воздействия чистящего средства</p> <ul style="list-style-type: none"> а) Следите за тем, чтобы время действия чистящего средства не превышало значения, заданного программой.

Требования

➤ Устройство включено

- а) Поверните кнопку «Выбрать» к символу «HandClean».
 - ⇒ Загорается световой индикатор.
 - ⇒ На левом экране загорается аббревиатура «CLE».
- б) Нажмите кнопку «ПУСК/СТОП».
 - ⇒ Запускается программа очистки. Зона готовки нагревается или охлаждается.
 - ⇒ Аббревиатура «HOt» появляется на правом экране при охлаждении, а при нагреве – «--:--».
 - ⇒ Температура в зоне готовки достигает 60°C (140°F).
 - ⇒ На правом экране отображается оставшееся время очистки.
- в) Время очистки истекло.
 - ⇒ Звучит сигнал.
 - ⇒ На правом экране загорается аббревиатура «SPr».
 - ⇒ На левом экране появляется аббревиатура «CLE».



Распыление средства в зоне готовки

- г) Наденьте защитную одежду.
- д) Откройте дверцу зоны готовки.
- е) Распылите чистящее средство по зоне готовки, на нагреватель и рабочее колесо вентилятора.
- ж) Закройте дверцу зоны готовки.
 - ⇒ Загорается световой индикатор кнопки «ПУСК/СТОП».
 - ⇒ Нажмите кнопку «ПУСК/СТОП».
 - ⇒ Очистка начинается.

6.11.3 Промывка зоны готовки

Требования

- Очистка завершена.
- На правом экране появляется аббревиатура «SHO».
- а) Закройте дверцу зоны готовки.
- б) С помощью пульверизатора тщательно промойте отверстия воздуховода.
- в) Тщательно промойте зону готовки с помощью пульверизатора в течение 3 минут.
- г) Закройте дверцу зоны готовки.

6.11.4 Сушка зоны готовки

Требования

- Дверца зоны готовки закрыта.
- а) Сушка начинается автоматически.
 - ⇒ Загорается световой индикатор над символом «Горячий воздух».
 - ⇒ На правом экране появляется оставшееся время.

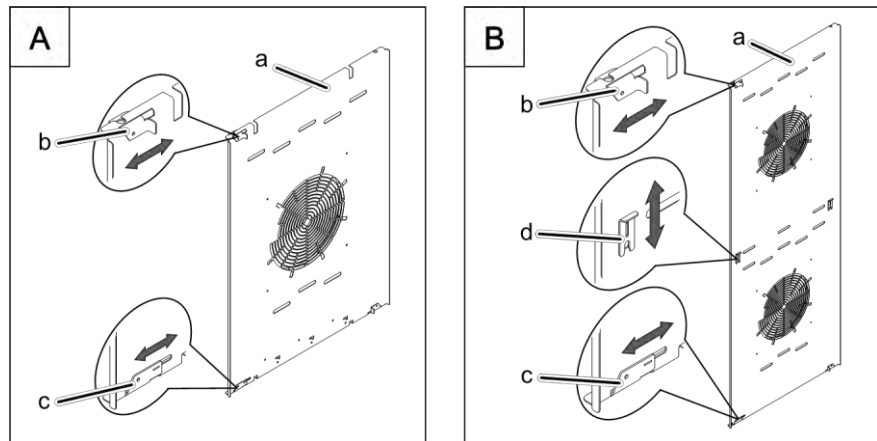
УВЕДОМЛЕНИЕ
Зона готовки прогревается в течение 5 минут.

- а) По завершении сушки звучит сигнал.
 - ⇒ На правом экране появляется аббревиатура «End».
- б) Оставьте дверцу зоны готовки приоткрытой до следующего использования устройства.

- ⇒ Это обеспечит более длительный срок службы уплотнителя дверцы.
- ⇒ В зоне готовки не будет накапливаться влага.

6.12 Открытие и закрытие воздуховода

⚠ ПРЕДУПРЕЖДЕНИЕ!
<p>Риск прихвата вращающимся вентилятором</p> <p>а) Не работайте на устройстве без воздуховода.</p>



Воздуховод крепится зажимами на настольных и напольных устройствах

a	Воздуховод	c	Нижний зажим
b	Верхний зажим	d	Центральный зажим

Открытие воздуховода

Требования

- Устройство выключено
- а) Уберите левую опорную раму, она есть только в устройствах размера 6 и 10.
- б) Ослабьте верхний зажим.
- в) Ослабьте нижний зажим.
- г) Ослабьте центральный зажим – для устройств размера 20.
- д) Поверните воздуховод к задней стенке.

Закрытие воздуховода

- а) Поверните воздуховод обратно к боковой стенке.
- б) Закройте верхний зажим.

- в) Закройте нижний зажим.
- г) Закройте центральный зажим – для устройств размера 20.
- д) Проверьте зажимы.
- е) Вставьте обратно левую опорную раму, она есть только в устройствах размера 6 и 10.

6.13 Осмотр устройства

6.13.1 Визуальная проверка

ИНСТРУКЦИИ ПО ТЕХНИКЕ БЕЗОПАСНОСТИ	
	<p>Риск механических повреждений от ненадлежащего осмотра</p> <ul style="list-style-type: none"> а) Проводите осмотр согласно установленной периодичности. б) Проверку должно проводить уполномоченное лицо. в) В случае повреждений или признаков износа немедленно свяжитесь с сервисной службой и остановите работу устройства.

Требования

- Устройство пусто и очищено
- Дверца зоны готовки открыта полностью
- а) Ежегодно осматривайте корпус, дверцу зоны готовки и саму зону на наличие деформаций и трещин.
- ⇒ Визуальная проверка выполнена.

7 Устранение неисправностей

7.1 Причины ошибок и их устранение



Устройство панели управления – левый, центральный и правый экраны.

При возникновении ошибки в работе на левом экране отображается номер группы ошибок, а на правом – номер ошибки в группе.

Группа ошибок	№ ошибки	Ошибка	Возможные причины	Способ устранения
03	02	Электронное оборудование слишком горячее	<ul style="list-style-type: none"> Неэффективное охлаждение Слишком высокая температура окружающей среды 	<ul style="list-style-type: none"> Выключите установку Проверьте заборник охлаждающего воздуха Свяжитесь с сервисной службой
	02	Электронное оборудование слишком теплое	<ul style="list-style-type: none"> Источники тепла расположены слишком близко к заборнику охлаждающего воздуха Заборник охлаждающего воздуха забит или заблокирован Слишком высокая температура окружающей среды 	<ul style="list-style-type: none"> Проверьте заборник охлаждающего воздуха Установите более низкую температуру Свяжитесь с сервисной службой
	72	Риск заморозки	Температура ниже 0°C (32°F)	<ul style="list-style-type: none"> Соблюдайте температурный режим рабочей среды
	73	Перегрев зоны готовки	Устройство с дефектом	<ul style="list-style-type: none"> Выключите установку Свяжитесь с сервисной службой
04	01	Ошибка парового датчика	<ul style="list-style-type: none"> Неправильное измерение температуры отработанной воды 	<ul style="list-style-type: none"> Устройство можно использовать в аварийном режиме

Группа ошибок	№ ошибки	Ошибка	Возможные причины	Способ устранения
			<ul style="list-style-type: none"> ▪ Функция конденсации пара постоянно включена 	<ul style="list-style-type: none"> ▪ Свяжитесь с сервисной службой
07	02	Вентилятор не включается	<ul style="list-style-type: none"> ▪ Вентилятор не крутится ▪ Обрыв фазы ▪ Устройство с дефектом 	<ul style="list-style-type: none"> ▪ Перезапустите вентилятор ▪ Следуйте инструкции по технике безопасности ▪ Свяжитесь с сервисной службой
	03	Дефект датчика 1 зоны готовки	Ошибка датчика	<ul style="list-style-type: none"> ▪ Датчик внутренней температуры используется как вспомогательный ▪ Не вставляйте датчик внутренней температуры в еду для приготовления ▪ Датчик внутренней температуры должен оставаться в зоне готовки ▪ Свяжитесь с сервисной службой
	03	Дефект датчика 2 в зоне готовки (только в напольных устройствах)	Ошибка датчика	
	05	Дефект датчика внутренней температуры	Ошибка датчика	<ul style="list-style-type: none"> ▪ Используйте программы приготовления без замера внутренней температуры ▪ Свяжитесь с сервисной службой
	09	Отсутствие воды	<ul style="list-style-type: none"> ▪ Водяной клапан закрыт ▪ Устройство с дефектом 	<ul style="list-style-type: none"> ▪ Откройте водяной клапан ▪ Свяжитесь с сервисной службой
-	«-С-»	Проведите конфигурацию устройства	Необходимая конфигурация не выполнена	<ul style="list-style-type: none"> ▪ Проведите конфигурацию устройства ▪ Свяжитесь с сервисной службой

7.2 Паспортная табличка

Обращаясь в сервисную службу, пожалуйста, всегда указывайте данные в паспортной табличке.

Серийный номер (SN)	
Номер типа (TYP)	

8 Утилизация устройства на основе принципов экологической ответственности

Не выбрасывайте устройство на свалку. Материалы изготовления могут нанести вред вашему здоровью и окружающей среде, если с ними обращаться ненадлежащим образом. Утилизируйте устройство в соответствии с местным законодательством, касающегося отработанной бытовой техники. Если у Вас возникнут вопросы, пожалуйста, свяжитесь с соответствующими службами (например, по утилизации отходов).

Устройство

Помимо материалов изготовления, отработанные электрические и электронные компоненты могут также содержать вредные вещества, необходимые для их работы и безопасности.

Чистящие средства

Утилизируйте отработанные чистящие вещества и контейнеры согласно информации, предоставленной их изготовителю. Соблюдайте национальное законодательство.



Henny Penny Corporation
P.O.Box 60
Eaton, OH 45320

1-937-456-8400
1-937-456-8402 Fax

Toll free in USA
1-800-417-8417
1-800-417-8434 Fax

www.hennypenny.com

* FM05 - 1 2 % - @* Henny Penny Corp., Eaton, Ohio 45320, Revised 32-24-16

Russian