



M A N U A L D E L O P E R A R I O

FlexFusion™ GAS GOLD COMBI

MODELO

FGG-615

FGG-621

FGG-115

FGG-121

FGG-215

FGG-221



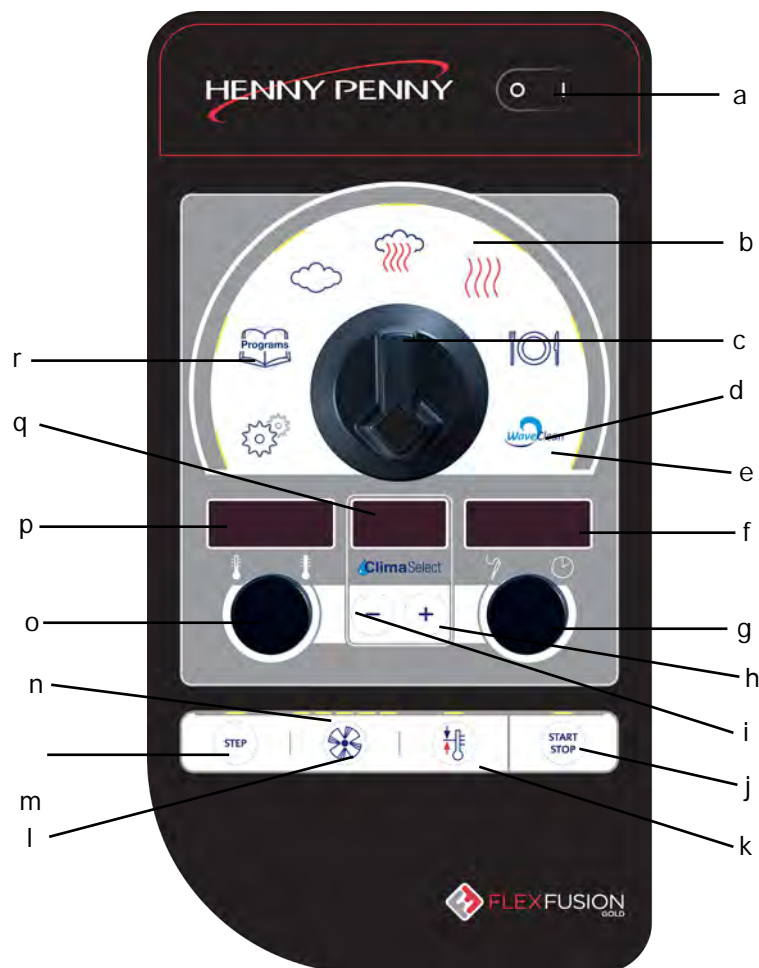
HENNY PENNY®

Engineered to Last

REGISTRE SU GARANTÍA EN EL SITIO WEB WWW.HENNYPENNY.COM

Lea las instrucciones antes de poner el dispositivo en funcionamiento

Elementos de funcionamiento y visualización



a	Botón de encendido/apagado	j	Botón de inicio/fin
b	Intervalo de selección	k	Botón <i>Ready2Cook</i>
c	Mando de Selección	l	Botón <i>Velocidad del ventilador</i>
d	Símbolo <i>HandClean</i>	m	Botón <i>Etapa</i>
e	Símbolo <i>WaveClean</i>	n	Indicador luminoso
f	Visor derecho	o	Selector izquierdo
g	Selector derecho	p	Visor izquierdo
h	Botón <i>Más</i>	q	Visor central
i	Botón <i>Menos</i>	r	Botón <i>Programas</i>



Tabla de contenido

1	Introducción	8
1.1	Acerca de este manual	8
1.1.1	Descripción de los símbolos	9
1.2	Uso previsto	11
1.3	Garantía	11
2	Información de seguridad	12
	Normas de conducta al detectar olor a gas	
3	Descripción del equipo	17
3.1	Perspectiva general del equipo	17
3.1.1	Equipo de encimera	17
3.1.2	Equipo de suelo	18
3.2	Funcionalidades	19
3.2.1	Características	19
3.2.2	Modos de funcionamiento	19
3.2.3	Tipos de cocción	20
3.2.4	Funciones de cocción adicionales	20
3.2.5	Medición de la temperatura interior	21
3.2.6	Archivo de registro de APPCC	22
3.2.7	Puerto USB	22
3.2.8	Limpieza automática con WaveClean (opcional)	22
3.3	Funciones del elemento de visualización, control y funcionamiento	23
3.4	Aplicación	25
3.4.1	Abreviaturas en los visores	25
3.4.2	Configuración estándar de la temperatura	26

3.4.3	Configuración estándar de la humedad en la cámara de cocción	27
3.4.4	Configuración de la medición de la temperatura interior	27
3.4.5	Capacidad de carga	28
3.4.6	Número máximo de bandejas en regeneración	28
4	Cómo poner el equipo en funcionamiento	29
5	Cómo utilizar el equipo	30
5.1	Encender y apagar el equipo	30
5.1.1	Encender el equipo	30
5.1.2	Apagar el equipo	30
5.2	Abrir y cerrar la puerta de la cámara de cocción	31
5.2.1	Abrir la puerta de seguridad monofásica	31
5.2.2	Cerrar la puerta de seguridad monofásica	32
5.2.3	Abrir la puerta de seguridad bifásica	32
5.2.4	Cerrar la puerta de seguridad bifásica	33
5.3	Cargar y vaciar el equipo	34
5.3.1	Cargar y vaciar	34
5.3.2	Cargar y vaciar con un carro con soporte para bandejas	35
5.3.3	Cargar y vaciar con un carro para bandejas	36
5.4	Utilizar el sensor de temperatura interior	38
5.4.1	Utilizar un sensor de temperatura interior de uno y cuatro puntos	38
5.4.2	Utilizar un sensor de temperatura interior para vacío	39
5.4.3	Utilizar el sensor de temperatura interior con alimentos congelados	40
5.5	Configuración básica	40
5.5.1	Abrir el menú de configuración	40
5.5.2	Modificar la configuración básica	41
5.6	Funciones básicas	43
5.6.1	Iniciar el programa de cocción	43
5.6.2	Finalizar el programa de cocción	44

5.6.3	Cancelar el programa de cocción	44
5.6.4	Guardar el programa de cocción	44
5.6.5	Seleccionar el programa de cocción	45
5.6.6	Cambiar el modo de cocción mientras está cocinando	46
5.6.7	Configuración de la temperatura de cocción	46
5.6.8	Configuración del tiempo de cocción	47
5.6.9	Configuración de la temperatura interior	47
5.6.10	Configuración de la velocidad del ventilador	48
5.6.11	Visualización de los valores reales	48
5.6.12	Insertar y expulsar una unidad flash USB	48
5.6.13	Visualización del número de registro de APPCC	49
5.6.14	Exportar archivos de registro de APPCC	49
5.7	Crear e iniciar un programa de cocción de múltiples etapas	50
5.7.1	Crear un programa	50
5.7.2	Iniciar	50
5.8	Cocción manual	51
5.8.1	Iniciar el tipo de cocción	51
5.9	Funciones de cocción adicionales	52
5.9.1	Humidificación manual	52
5.9.2	Configurar el temporizador de inicio	52
5.9.3	Cancelar el temporizador de inicio	53
5.9.4	Iniciar Ready2Cook	53
5.9.5	Cancelar Ready2Cook	54
5.9.6	Configurar el nivel de humedad de la cámara de cocción	54
5.10	Pausar y apagar el equipo	54
5.10.1	Descargar los conductos del agua tras un largo período de inactividad	54
6	Cómo limpiar y mantener el equipo	56
6.1	Evitar la corrosión	56
6.2	Eliminar manchas de óxido	57

6.3	Limpiar la cubierta	57
6.4	Limpiar el tirador, los elementos de funcionamiento y el panel de control	57
6.5	Limpiar la junta de estanqueidad de la puerta	58
6.6	Limpiar la puerta de la cámara de cocción	59
6.6.1	Limpiar la zona acristalada de la puerta	59
6.6.2	Limpiar una puerta con ventana interior	59
6.7	Limpiar el codo de salida de vapor	60
6.8	Limpiar la campana de extracción (opcional)	61
6.9	Eliminar los depósitos de calcio del equipo	62
6.10	Limpiar la cámara de cocción de forma automática	63
6.10.1	Preparación para la limpieza	63
6.10.2	Seleccionar nivel de limpieza	63
6.10.3	Introducir el cartucho de limpieza	64
6.10.4	Iniciar la limpieza automática	65
6.10.5	Cancelar la limpieza automática	65
6.10.6	Finalizar la limpieza automática	66
6.11	Limpiar la cámara de cocción de forma semiautomática	66
6.11.1	Preparar la cámara de cocción	66
6.11.2	Iniciar el programa de limpieza	67
6.11.3	Aclarar la cámara de cocción	68
6.11.4	Secar la cámara de cocción	68
6.12	Abrir y cerrar el desviador de aire	69
6.13	Revisar el equipo	70
6.13.1	Llevar a cabo una revisión visual	70
7	Resolución de problemas	71
7.1	Causa y solución de los errores	71



7.2	Ficha de identificación	73
8	Tirar el equipo de forma responsable con el medio ambiente	74

1 Introducción

1.1 Acerca de este manual

Este manual de instrucciones forma parte del equipo y contiene información con respecto a:

- funcionamiento seguro
- limpieza y mantenimiento
- acciones correctivas en caso de error

Consulte y siga las siguientes instrucciones:

- Léase el manual de instrucciones en su totalidad antes de poner el equipo en funcionamiento.
- Ponga el manual de instrucciones a disposición del operario en todo momento en el lugar de funcionamiento del equipo.
- Adjunte cualquier suplemento del fabricante.
- Guarde el manual de instrucciones durante toda la vida útil del equipo.
- Entréguele el manual de instrucciones a todos los operarios que utilicen el equipo.

Grupo objetivo

El grupo objetivo del manual de instrucciones es el operario, que deberá encargarse del funcionamiento, limpieza y cuidado del equipo.

Cifras

Las cifras que figuran en este manual se proporcionan a modo de ejemplo. Es posible que haya discrepancias entre estas cifras y las reales.

1.1.1 Descripción de los símbolos

	 PELIGRO
	Riesgo de peligro inminente Su incumplimiento implicará lesiones graves e incluso la muerte.
	 ATENCIÓN
	Riesgo de peligro potencial Su incumplimiento podría implicar lesiones graves e incluso la muerte.
	 PRECAUCIÓN
	Situación de peligro Su incumplimiento podría implicar lesiones leves o moderadas.
	INSTRUCCIONES DE SEGURIDAD
	Daños materiales Su incumplimiento podría implicar daños materiales.
	AVISO
	Información Notas para una mejor comprensión del funcionamiento del equipo.

Símbolo/señal	Significado
▪	Enumeración de datos.
	Etapas de una acción que podría desarrollarse como parte de cualquier secuencia.
1. 2.	Etapas de una acción que deberá desarrollarse como parte de una secuencia en concreto.
	Resultado de una acción.

1.2 Uso previsto

Este equipo ha sido diseñado con fines puramente comerciales, en especial, para cocinas de tipo comercial.

El equipo deberá utilizarse únicamente con los accesorios adecuados y para cocinar alimentos.

Queda absolutamente prohibido utilizar el equipo con los siguientes fines:

- lavar platos,
- guardar alimentos,
- secar ropa, papel o platos,
- calentar ácidos, soluciones alcalinas o cualquier otra sustancia química,
- calentar conservas de alimentos,
- calentar líquidos inflamables,
- calentar habitaciones,
- limpiar filtros de aire.

Los siguientes organismos han certificado este equipo:



1.3 Garantía

La garantía perderá su validez y la seguridad dejará de estar garantizada en caso de:

- modificaciones o cambios técnicos en el equipo,
- uso indebido,
- arranque, funcionamiento o mantenimiento incorrectos del equipo,
- problemas derivados de no consultar este manual de instrucciones.

2 Información de seguridad

Este equipo cumple con todas las normas de seguridad aplicables. Los riesgos residuales asociados con el funcionamiento y los riesgos resultantes de un funcionamiento incorrecto no pueden descartarse y se especifican en los avisos e instrucciones de seguridad.

El operario deberá conocer y estar al día de la regulación local.

Funcionamiento

Mientras el equipo esté en funcionamiento, deberá haber un supervisor encargado de la seguridad del siguiente grupo de personas:

- Personas con discapacidad física, sensorial o mental o que no conozcan o no tengan experiencia en el funcionamiento adecuado del equipo.

El supervisor deberá conocer el equipo y los riesgos asociados con este.

Superficies calientes

Riesgo de quemaduras con superficies calientes

- Protéjase los brazos y las manos con guantes de protección adecuados.
- Deje que las superficies calientes se enfríen antes de limpiarlas.
- Saque el material de cocina caliente únicamente con guantes de protección o manoplas.
- Saque los recipientes y las bandejas únicamente con guantes de protección o manoplas.

Líquidos calientes

Riesgo de quemaduras con líquidos calientes

- Protéjase los brazos y las manos con guantes de protección adecuados.
- Saque, transporte y vacíe los recipientes con cuidado.

Riesgo de quemaduras químicas por evaporación de los productos de limpieza

- Siga las instrucciones del fabricante del producto de limpieza.
- Deje que el equipo se enfríe hasta alcanzar una temperatura inferior a 60 °C (140 °F) y después límpielo.

Riesgo de quemaduras con vapor

- Protéjase los brazos y las manos con guantes de protección.
- No ponga las manos frente a la campana de extracción.
- Seque completamente el equipo después de limpiarlo.

Equipo defectuoso

Riesgo de lesiones derivadas de un equipo defectuoso

- Si el equipo está defectuoso, desconéctelo de la red eléctrica.

- No utilice el equipo si está defectuoso.
- El equipo solo deberá repararlo un técnico autorizado.

Escape de gas

Riesgo de asfixia y explosión derivadas de un escape de gas

- Siga las normas de conducta en caso de que detecte olor a gas (véase el punto "Normas de conducta al detectar olor a gas").

Prevención de incendios

Riesgo de incendio derivado de acumulación de suciedad y grasa

- Limpie el equipo cuando haya terminado de usarlo.
- No utilice el equipo para freír alimentos.
- No guarde objetos combustibles ni recipientes de plástico en la cámara de cocción.

Riesgo de incendio por objetos

- No obstruya el codo de salida de gas.

Extinción de incendios

- En caso de incendio, desconecte el equipo de la red eléctrica.
- En caso de incendio, utilice una válvula de cierre de gas para aislar el equipo del suministro de gas.
- Utilice un extintor de fuego de clase F, nunca agua, para apagar los fuegos derivados de las acumulaciones de grasa. Podrá extinguir otros incendios con extintores adecuados para incendios de tipo A, B, C, CO₂ o con medios de extinción adaptados al tipo de incendio al que se enfrente.

Equipo con ruedas

Riesgo de lesiones derivadas de un equipo con ruedas

- Mueva el equipo únicamente cuando vaya a limpiarlo o a darle mantenimiento.
- Mantenga las ruedas bloqueadas siempre que el equipo esté en funcionamiento.
- Mueva el equipo únicamente si está vacío.

Riesgo de choque eléctrico con cables

- Asegúrese de pasar los cables de corriente eléctrica por una serie de canaletas o placas de protección pegadas a la pared durante la instalación.

Limpeza inadecuada

Riesgo de quemaduras químicas con los productos de limpieza

- Siga las instrucciones del fabricante del producto de limpieza.
- Tome las medidas de protección adecuadas cuando vaya a utilizar productos de limpieza agresivos.

Riesgo de caída en suelos lisos

- Mantenga el suelo sobre el que instale el equipo limpio y seco.

Riesgo de lesiones por limpieza inadecuada

- Limpie la cámara de cocción minuciosamente. El sensor de la cámara de cocción deberá apreciarse dentro de la cámara.

Riesgo de daño físico por limpieza inadecuada

- Limpie el equipo cuando haya terminado de usarlo.
- No limpie el equipo con limpiadores de alta presión.
- No limpie la cubierta con productos de limpieza abrasivos ni con productos de limpieza químicos agresivos.
- No limpie la cubierta con esponjas abrasivas.
- Siga las instrucciones del fabricante del producto de limpieza.
- No enfríe la máquina de forma abrupta; podría provocar un fallo.
- Limpie la cámara de cocción minuciosamente. El sensor de la cámara de cocción deberá apreciarse dentro de la cámara.
- No utilice productos de limpieza que contengan lejía o cloro.
- Elimine las manchas de óxido con un producto abrasivo.
- Evite que se formen cúmulos de calcio en el equipo.

Riesgo para la salud por falta de salubridad

- Consulte la legislación aplicable en materia de salubridad.

Medición de la temperatura interior

Riesgo de lesiones derivadas del sobrecalentamiento del sensor de temperatura interior

- No caliente el sensor de temperatura interior con fuego.

Uso inadecuado

Riesgo de daño físico por uso inadecuado

- Utilice solo accesorios originales.
- Forme a los operarios de forma continuada.
- No caliente platos de comida ni latas de conserva.
- No obstruya los codos de entrada y salida de aire.
- No ponga el equipo en funcionamiento con temperaturas inferiores a 4 °C (39 °F).
- Saque el sensor de temperatura interior antes de sacar el alimento cocinado.
- Coloque el sensor de temperatura interior en su soporte después de usarlo.

Normas de conducta al detectar olor a gas

	 PELIGRO
<p>Riesgo de asfixia y explosión derivadas de un escape de gas Siga las siguientes normas de conducta si detecta olor a gas.</p>	

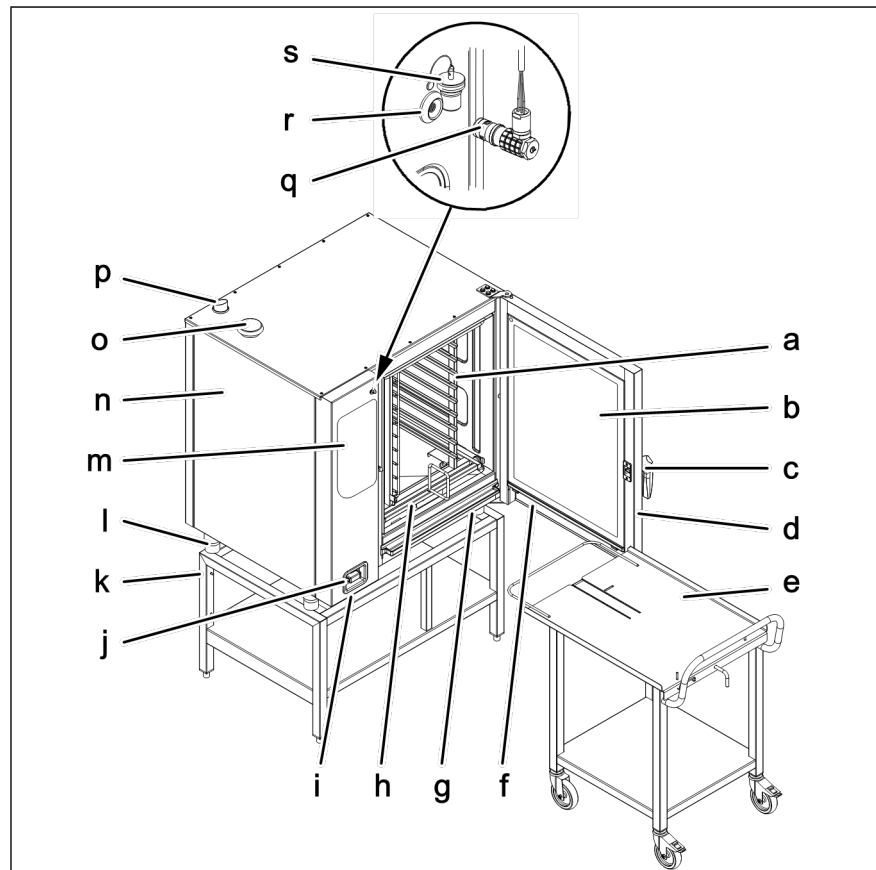
- No pierda la calma.
- Abra las ventanas y puertas y ventile las salas.
- Evite entrar en las salas en las que huela a gas.
- No fume.
- No encienda ninguna llama. Apague las llamas.
- No encienda nada que pueda producir chispas. No accione interruptores ni dispositivos eléctricos. Tampoco utilice teléfonos.
- Saque los teléfonos móviles y los dispositivos de radiofrecuencia de la zona de peligro.
- Cierre las válvulas de cierre de gas del contador de gas principal y, si es posible, las de todos los equipos.
- Informe del problema a todas las personas que estén en el edificio. Toque a las puertas o grite, pero no toque a los timbres.
- Salga del edificio y evite que nadie entre.

- Consulte las instrucciones de seguridad del proveedor de gas.
- Cuando haya salido del edificio, informe del problema a las partes responsables:
 - si el olor a gas procede del equipo, póngase en contacto con el servicio de atención al cliente,
 - si no localiza inmediatamente de dónde proviene el olor a gas, póngase en contacto con su proveedor de gas,
 - si el escape de gas es perceptible para los oídos, salga del edificio inmediatamente, evite que nadie entre y póngase en contacto con los bomberos, la policía y el proveedor de gas,
 - si el olor a gas procede de salas a las que no puede acceder, póngase en contacto con los bomberos, la policía y el proveedor de gas.

3 Descripción del equipo

3.1 Perspectiva general del equipo

3.1.1 Equipo de encimera

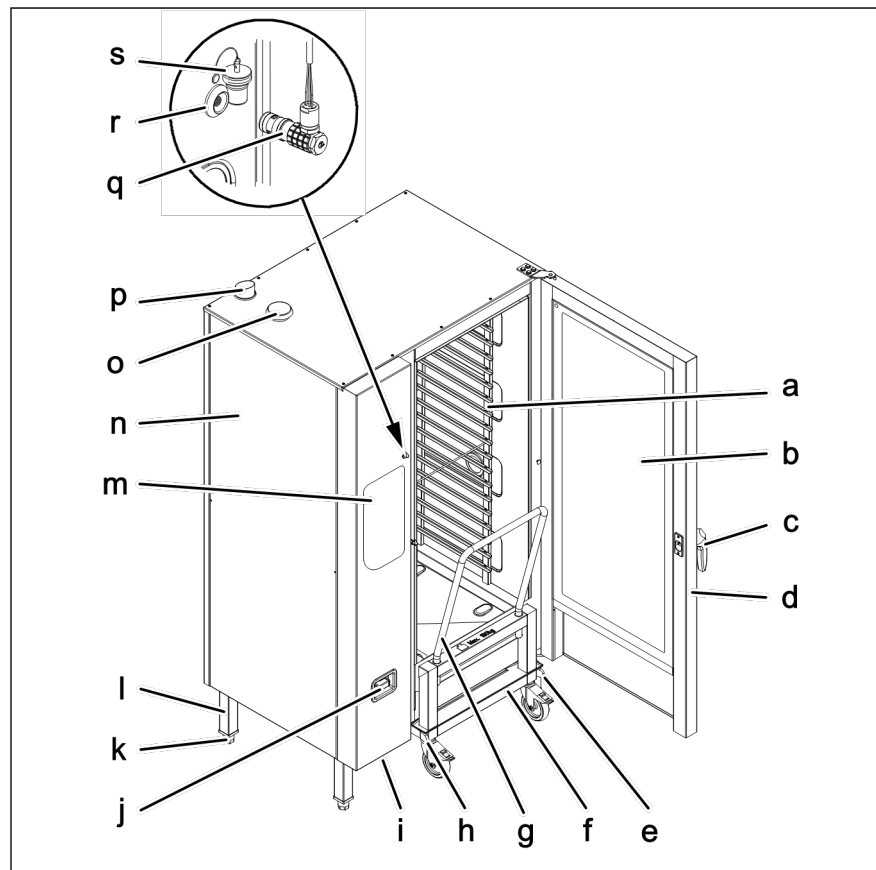


FlexFusion con carro con soporte para bandejas

a	Soporte para bandejas	k	Soporte (opcional)
b	Ventana con aislamiento	l	Pies del equipo
c	Tirador de la puerta	m	Dispositivo de control
d	Puerta de la cámara de cocción	n	Cubierta
e	Carro con soporte para bandejas (opcional)	o	Válvula de conexión de entrada de aire
f	Canal de salida de vapor, puerta	p	Válvula de conexión de salida de vapor
g	Canal de salida de vapor, equipo	q	Sensor de temperatura interior (opcional)

h	Guiadera del soporte para bandejas (opcional)	r	Conexión (opcional)
i	Puerto USB (cubierto)	s	Tapa de protección (opcional)
j	Surtidor de agua (opcional)		

3.1.2 Equipo de suelo



FlexFusion con carro para bandejas

a	Soporte para bandejas	k	Patas del equipo
b	Ventana con aislamiento	l	Pies del equipo
c	Tirador de la puerta	m	Dispositivo de control
d	Puerta de la cámara de cocción	n	Cubierta
e	Guiadera (derecha)	o	Válvula de conexión de entrada de aire
f	Carro para bandejas	p	Válvula de conexión de salida de vapor
g	Mango	q	Sensor de temperatura interior (opcional)

h	Guiadera (izquierda)	r	Conexión (opcional)
i	Puerto USB (cubierto)	s	Tapa de protección (opcional)
j	Surtidor de agua		

3.2 Funcionalidades

3.2.1 Características

- Sensor de temperatura interior de un punto
- Sensor de temperatura interior de cuatro puntos (opcional)
- Sensor de temperatura interior para vacío (opcional)
- Surtidor de agua (opcional)
- Puerta de la cámara de cocción con ventana interior
- Cristal higiénico en la puerta de la cámara de cocción (opcional)
- Puerta de seguridad monofásica
- Puerta de seguridad bifásica; esta característica viene de serie en los equipos de tamaño 20
- Sistema de optimización eléctrica (opcional)
- Las bisagras de la puerta de la cámara de cocción vienen a la derecha
- Las bisagras de la puerta de la cámara de cocción pueden instalarse a la izquierda (opcional)
- HandClean
- WaveClean (opcional)

3.2.2 Modos de funcionamiento

- Cocción manual
- Cocción automática

Cocción manual

En el modo de cocción manual, podrá poner en funcionamiento directamente los distintos programas de cocción y funciones del equipo. Los distintos tipos de cocción y funciones del equipo pueden adaptarse de forma individual.

Cocción automática

En el modo de cocción automática, podrá poner en marcha y adaptar, en caso de que sea necesario, los programas de cocción almacenados.

• 3.2.3 Tipos de cocción

- Cocción al vapor
- Aire caliente
- Combisteaming
- Regeneración

Cocción al vapor

Se trata de un tipo de cocción especial para cocinar alimentos poco a poco con vapor y en un intervalo de temperaturas de entre 30 °C (86 °F) y 130 °C (266 °F).

Aire caliente

Se trata de un tipo de cocción especial para cocinar sin humedad adicional y en un intervalo de temperaturas de entre 30 °C (86 °F) y 300 °C (572 °F).

Combisteaming

Se trata de un tipo de cocción especial para cocinar grandes asados, guisos y estofados en un intervalo de temperaturas de entre 30 °C (86 °F) y 250 °C (482 °F).

Regeneración

Se trata de un tipo de cocción especial para cocinar y mantener calientes los alimentos en un intervalo de temperaturas de entre 30 °C (86 °F) y 150 °C (302 °F).

3.2.4 Funciones de cocción adicionales

Es posible utilizar otras funciones de cocción para adaptar las etapas de cocción de los alimentos que se vayan a cocinar.

El equipo ofrece las siguientes funciones de cocción adicionales:

- Humidificación manual
- Temporizador de inicio
- Precalentamiento

Humidificación manual

Gracias a la función de humidificación manual, podrá aumentar la humedad de la cámara de cocción mientras el equipo está en funcionamiento.

La humidificación manual puede utilizarse con cualquier tipo de cocción.

AVISO

Si utiliza el temporizador de inicio, corre el riesgo de que, en los alimentos que se estén cocinando, se reproduzcan microorganismos dañinos. Consulte la legislación aplicable sobre procesado de alimentos.

Temporizador de inicio

Podrá programar el temporizador de inicio para que el programa de cocción arranque a una determinada hora.

De este modo, evitará retrasos en la preparación y producción de los alimentos.

Solo tendrá que cargar los alimentos en el equipo y seleccionar el programa de cocción que desee utilizar.

AVISO
Esta función puede iniciarse de forma manual en caso de ser necesario.

Pre calentamiento (Ready2Cook)

Para muchos programas de cocción, como el horneado, es muy importante que la temperatura de inicio sea la correcta.

La función Pre calentamiento puede utilizarse para calentar la cámara de cocción y modificar la temperatura de inicio.

3.2.5 Medición de la temperatura interior

Al utilizar el sistema de medición de la temperatura interior, se mide la temperatura interior del alimento que se esté cocinando con un sensor.

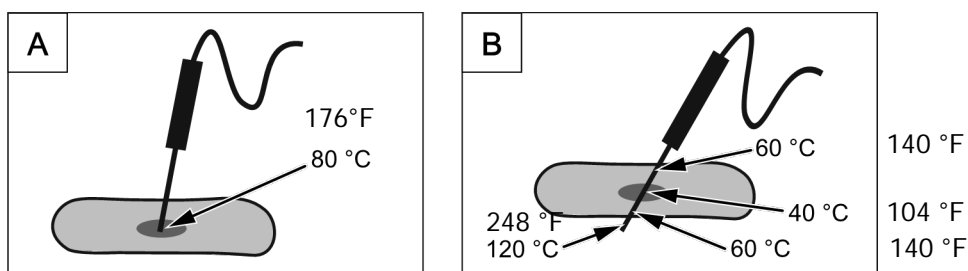
El sensor de temperatura interior mide la temperatura interior de uno o más puntos, en función de la versión. La temperatura registrada en el punto de menos calor se utiliza para controlar el proceso de cocción.

Al alcanzar la temperatura interior deseada, el proceso de cocción finaliza de forma automática o, en el caso de los programas de cocción con distintas etapas, avanza a la siguiente etapa.

Utilizar el sistema de medición de la temperatura interior tiene las siguientes ventajas:

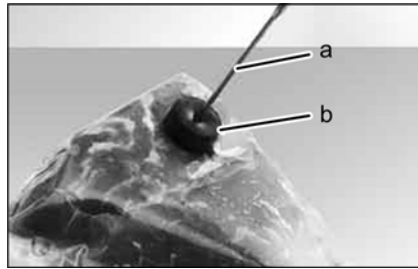
- Menor consumo de agua y electricidad
- Cocción exacta
- Menor pérdida de peso del alimento que se vaya a cocinar

El equipo ofrece los siguientes sensores de temperatura interior:



Medición de la temperatura interior con un sensor de temperatura interior de uno o cuatro puntos

- Sensor de temperatura interior de un punto
- Sensor de temperatura interior de cuatro puntos (opcional)



Medición de la temperatura interior con un sensor de temperatura interior para vacío

a	Sensor de temperatura interior para vacío	b	Espuma de caucho
---	---	---	------------------

- Sensor de temperatura interior para vacío (opcional)

3.2.6 Archivo de registro de APPCC

Todas las etapas de cocción se registran con un número de registro en el archivo de registro de APPCC.

Podrá exportar uno o varios archivos de registro.

Estos datos pueden exportarse a través del puerto USB.

3.2.7 Puerto USB

El equipo está equipado con un puerto USB (USB 2.0).

Los archivos de registro de APPCC pueden exportarse a una unidad flash USB y archivarlos en un equipo externo si es necesario.

3.2.8 Limpieza automática con WaveClean (opcional)

Con el sistema de limpieza automática con WaveClean, la cámara de cocción se limpia con un cartucho de limpieza especial para el programa de cocción y también se aclara.

3.3 Funciones del elemento de visualización, control y funcionamiento

AVISO
Para ver los elementos de funcionamiento y visualización, véase la siguiente página.

Símbolo	Elemento de funcionamiento y visualización	Función
	Botón de encendido/apagado	"I" enciende el equipo "O" apaga el equipo
	Mando de <i>Selección</i>	Selecciona los tipos de cocción, programas, limpieza y configuración
	Símbolo de <i>Cocción al vapor</i>	Indica dónde se puede seleccionar el modo de <i>Cocción al vapor</i>
	Símbolo de <i>Combisteaming</i> symbol	Indica dónde se puede seleccionar el modo de <i>Combisteaming</i>
	Símbolo de <i>Aire caliente</i>	Indica dónde se puede seleccionar el modo de <i>Aire caliente</i>
	Símbolo de <i>Regeneración</i>	Indica dónde se puede seleccionar el modo de <i>Regeneración</i>
	Botón <i>Programas</i>	Guarda los programas
	Símbolo <i>HandClean</i>	Indica dónde se puede seleccionar el programa semiautomático <i>HandClean</i>

Símbolo	Elemento de funcionamiento y visualización	Función
	Símbolo <i>WaveClean</i>	Indica dónde se puede seleccionar el programa automático <i>WaveClean</i>
	Símbolo de <i>Configuración</i>	Selecciona la configuración y las funciones de servicio
	Visor izquierdo	Muestra la temperatura de cocción
	Símbolos de la temperatura de cocción	Indica dónde se puede seleccionar la configuración de la temperatura
	Selector izquierdo	Ajusta la temperatura
	Visor central	Indica el nivel de humedad de la cámara de cocción
	Símbolo de <i>ClimaSelect</i>	Indica dónde se puede ajustar la humedad de la cámara de cocción
	Botón <i>Menos</i>	Reduce la humedad de la cámara de cocción
	Botón <i>Más</i>	Aumenta la humedad de la cámara de cocción
	Visor derecho	Indica el tiempo de cocción o la temperatura interior
	Medición de la <i>temperatura interior</i>	Indica dónde se puede seleccionar la configuración de la temperatura
	Símbolo de <i>Tiempo de cocción</i>	Indica dónde se puede seleccionar la configuración del tiempo
	Selector derecho	Ajusta el tiempo de cocción o la temperatura interior

Símbolo	Elemento de funcionamiento y visualización	Función
	Botón <i>Etapa</i>	Avanza a la siguiente etapa del programa de cocción Reconoce los mensajes de error
	Botón <i>Velocidad del ventilador</i>	Configura la velocidad del ventilador
	Botón <i>Ready2Cook</i>	Inicia y finaliza la temperatura de precalentamiento y enfriamiento
	Botón de "INICIO/FIN"	Inicia y finaliza los programas de cocción o limpieza
	Indicador luminoso	Se ilumina si está activo Confirma la configuración o selección

3.4 Aplicación

3.4.1 Abreviaturas en los visores

La información de los visores figura únicamente a modo de abreviatura.

Abreviatura	Explicación
Calc	Eliminación de los depósitos de calcio
CAr	Cartucho
CLE	Limpieza manual
CL1	Limpieza de 1 hora aproximadamente
CL2	Limpieza de 2 horas aproximadamente
CL3	Limpieza de 3 horas aproximadamente
dLAY	Temporizador de inicio
dIA	Error de diagnóstico

Abreviatura	Explicación
End	Fin
Err	Error
HAC	APPCC
HOt	Demasiado caliente
OPn	Abrir
OPt	Opción
PASS	Introducir contraseña
Prot	Número de archivo de registro
Pro	Número de programa
rdY	Listo
SEr	Funcionamiento
SHO	Aclarado
SOF	Software
SPr	Pulverización
SPU	Aclarado obligatorio
STEP	Etapas
USb	USB
X-Y	Etapas X de Y

3.4.2 Configuración estándar de la temperatura

La configuración de la temperatura de la cámara de cocción dependerá del tipo de cocción.

Tipo de cocción	Valor estándar		Rango de configuración		Incrementos (°C)
	(°C)	(°F)	(°C)	(°F)	
Cocción al vapor	100	212	30-130	86-320	1 sola etapa
Combisteaming	150	302	30-250	86-482	1 sola etapa
Aire caliente	180	356	30-300	86-572	1 sola etapa
Regeneración	50	122	30-150	86-302	1 sola etapa

3.4.3 Configuración estándar de la humedad en la cámara de cocción

La configuración de la humedad de la cámara de cocción dependerá del tipo de cocción.

Tipo de cocción	Valor estándar (%)	Rango de configuración (%)	Incrementos (%)
Cocción al vapor	100	90-110	90-100-110
Combisteaming	90	20-100	20-40-70-90-100
Aire caliente	100	0-100	0-25-50-75-100
Regeneración	100	0-100	0-25-50-75-100

3.4.4 Configuración de la medición de la temperatura interior

La configuración de la temperatura interior dependerá del tipo de cocción.

Tipo de cocción	Valor indicativo		Rango de configuración		Incrementos (°C)
	(°C)	(°F)	(°C)	(°F)	
Cocción al vapor	70	158	0-99	32-210	1 sola etapa
Combisteaming	70	158	0-99	32-210	1 sola etapa
Aire caliente	70	158	0-99	32-210	1 sola etapa
Regeneración	50	158	20-99	68-210	1 sola etapa

3.4.5 Capacidad de carga

Carro con soporte para bandejas y carro para bandejas

Versión	Máx. por bandeja		Máx. por equipo	
	(kg)	(lbs)	(kg)	(lbs)
6.15	15	33	50	110
6.21	15	33	50	110
10.15	15	33	80	176
10.21	15	33	80	176
20.15	15	33	150	330
20.21	15	33	150	330

3.4.6 Número máximo de bandejas en regeneración

El tiempo y la temperatura de cocción dependerán del número de bandejas.

Versión	Diámetro de la bandeja		
	26 cm (10,24 plgds.)	28 cm (11,02 plgds.)	32 cm (12,1 plgds.)
6.15	30 (11,81)	24 (9,45)	22 (8,66)
6.21	30 (11,81)	24 (9,45)	22 (8,66)
10.15	50 (19,69)	40 (15,75)	40 (15,75)
10.21	50 (19,69)	40 (15,75)	40 (15,75)
20.15	100 (39,37)	80 (31,5)	80 (31,5)
20.21	120 (47,24)	120 (47,24)	80 (31,5)
on	Rejilla de 1/1 GN	Soporte o carro para bandejas	

4 Cómo poner el equipo en funcionamiento

Requisitos

- Haber retirado todos los envases de la cámara de cocción
- Haber retirado la película de protección de la cubierta
 - a) Limpie el equipo
 - b) Registre los datos de la ficha de identificación

5 Cómo utilizar el equipo

5.1 Encender y apagar el equipo

5.1.1 Encender el equipo

a) Pulse "I" en el botón de *encendido/apagado*.

⇒ Ha encendido el equipo.

5.1.2 Apagar el equipo

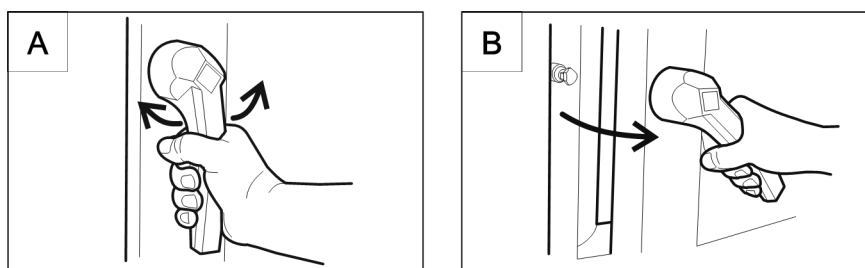
a) Pulse "O" en el botón de *encendido/apagado*.

⇒ Ha apagado el equipo.

5.2 Abrir y cerrar la puerta de la cámara de cocción

	<p>AVISO</p>
	<p>La puerta de seguridad monofásica viene de serie en los modelos de tamaño 6 y 10.</p>
	<p>AVISO</p>
	<p>La puerta de seguridad bifásica viene de serie en los modelos de tamaño 20 y es opcional en los modelos de tamaño 6 y 10.</p>

5.2.1 Abrir la puerta de seguridad monofásica



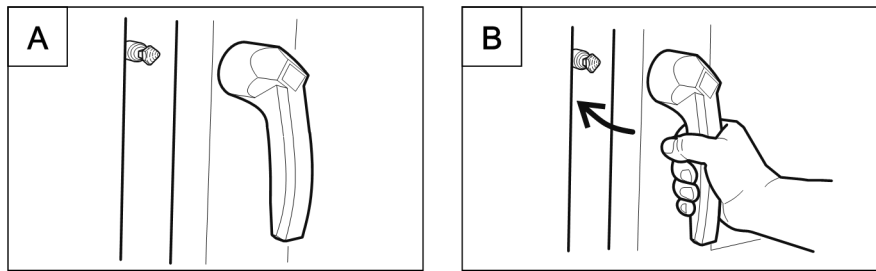
Abrir la puerta de seguridad monofásica

- a) Gire el mango de la puerta en el sentido contrario a la dirección de las agujas del reloj o en el sentido de la dirección de las agujas del reloj.
 - ⇒ Ha abierto la puerta de la cámara de cocción.

	<p>AVISO</p>
	<p>Si suelta el mango, este volverá automáticamente a su posición inicial.</p>

- a) Abra completamente la puerta de la cámara de cocción.

5.2.2 Cerrar la puerta de seguridad monofásica

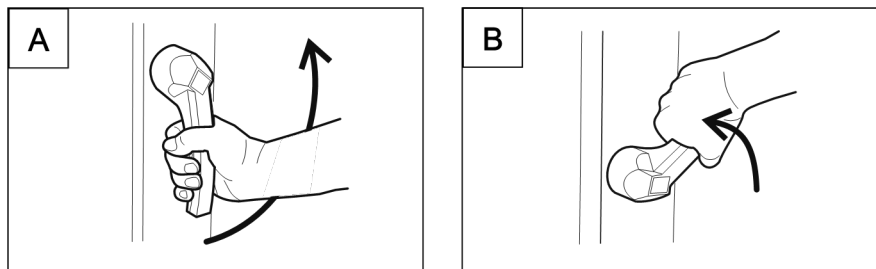


Cerrar la puerta de seguridad monofásica

Requisitos

- Que el mango de la puerta esté en la posición inicial
- a) Cierre la puerta de la cámara de cocción y haga presión.
 - ⇒ Ha cerrado la puerta de la cámara de cocción.

5.2.3 Abrir la puerta de seguridad bifásica



Abrir la puerta de seguridad bifásica

AVISO

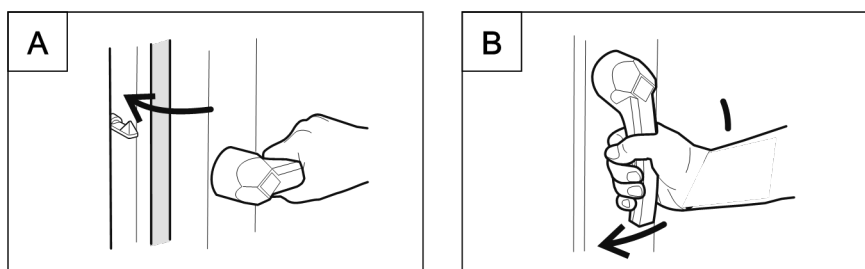
En los equipos de tamaño 6 y 10, gire el mango de la puerta en el sentido contrario a la dirección de las agujas del reloj.

- a) Gire el mango de la puerta hasta que esté en horizontal.
 - ⇒ La puerta de la cámara de cocción se abrirá, pero estará bloqueada.
- b) Continúe girando el mango de la puerta hacia arriba.
 - ⇒ La puerta de la cámara de cocción ya no estará bloqueada.

AVISO
Si suelta el mango, este volverá automáticamente a su posición inicial.

a) Abra completamente la puerta de la cámara de cocción.

5.2.4 Cerrar la puerta de seguridad bifásica



Cerrar la puerta de seguridad bifásica

Requisitos

- Que el mango de la puerta esté en posición horizontal
- a) Cierre la puerta de la cámara de cocción y haga presión.
 - ⇒ La puerta de la cámara de cocción se habrá bloqueado.
- b) Gire el mango de la puerta hacia abajo.
 - ⇒ Ha cerrado la puerta de la cámara de cocción.

5.3 Cargar y vaciar el equipo

	<p>⚠ PRECAUCIÓN</p> <p>Riesgo de quemaduras con líquidos calientes</p> <p>a) No introduzca nunca una bandeja de comida con líquido caliente por encima del nivel de los ojos.</p> <p>b) Utilice únicamente bandejas adecuadas para comida. Las bandejas de comida deberán quedar bien sujetas sobre los soportes.</p> <p>c) Introduzca siempre las bandejas de comida en los rieles Brunel.</p>
	<p>⚠ PRECAUCIÓN</p> <p>Riesgo de daños y lesiones físicas derivados de la sobrecarga de la capacidad.</p> <p>a) No supere la capacidad máxima de carga.</p>

5.3.1 Cargar y vaciar

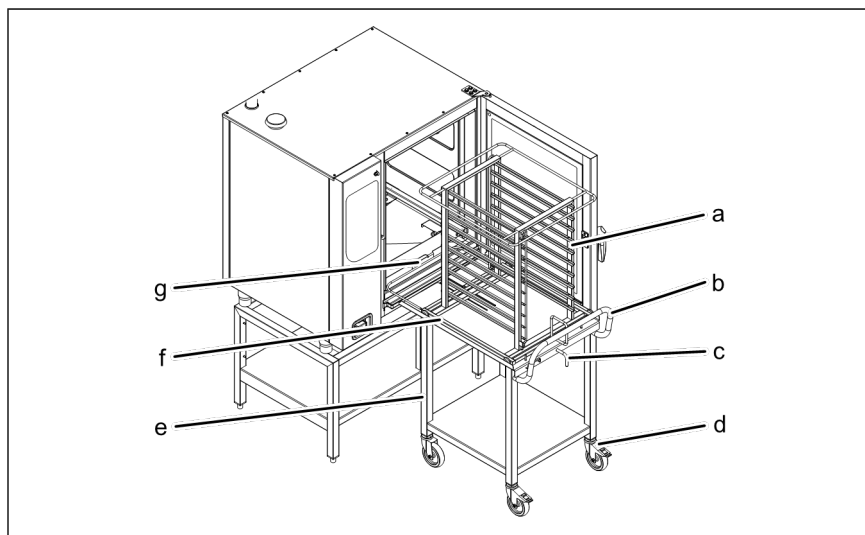
Cargar

- Abra la puerta de la cámara de cocción.
- Coloque las bandejas de comida en los soportes.
- Cierre la puerta de la cámara de cocción.
- Inicie el proceso de cocción.

Vaciar

- Abra la puerta de la cámara de cocción.
- Saque las bandejas de comida.
- Retire cualquier resto de comida del conducto de drenaje.
- Deje la puerta de la cámara de cocción entreabierta.
 - ⇒ Esto aumenta la vida útil de la junta de estanqueidad de la puerta.
 - ⇒ La cámara de cocción se quedará completamente seca.

5.3.2 Cargar y vaciar con un carro con soporte para bandejas



Cargar y vaciar con un carro con soporte para bandejas

a	Soporte para bandejas	e	Carro con soporte para bandejas (opcional)
b	Mango	f	Placa de apoyo del soporte para bandejas.
c	Palanca	g	Guiadera
d	Rueda con bloqueo		

Cargar con un carro con soporte para bandejas

Requisitos

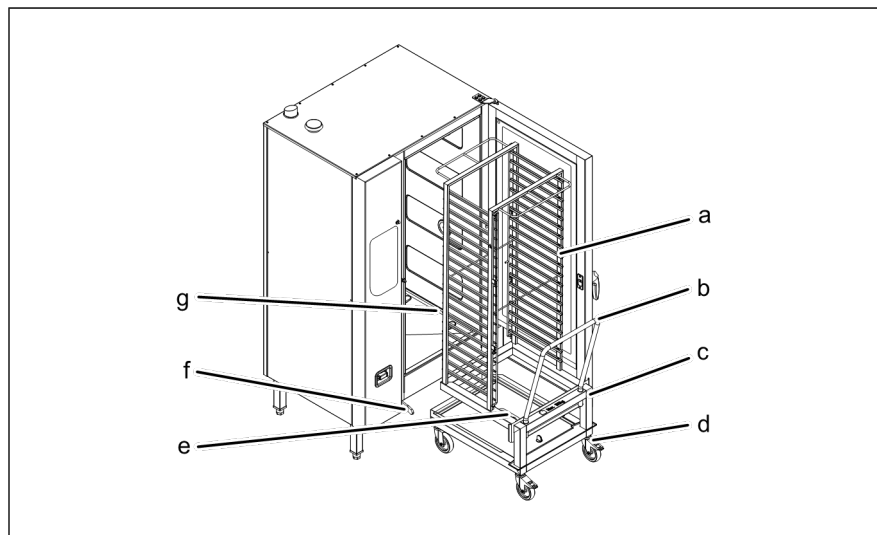
- Deberá sacar los soportes y colocar las guideras.
 - Las bandejas de comida deberán quedar bien sujetas sobre los soportes
- a) Abra la puerta de la cámara de cocción.
 - b) Gire la palanca del carro con soporte para bandejas.
 - ⇒ Deberá asegurar el soporte para bandejas de modo que no se caiga.
 - ⇒ Asegúrese de que el soporte para bandejas esté bloqueado y en su sitio tirando ligeramente del mismo.
 - c) Cargue el soporte para bandejas.
 - d) Coloque el carro con soporte para bandejas junto al equipo.
 - ⇒ Bloquee las ruedas para evitar que el carro se desplace.
 - e) Gire la palanca.
 - ⇒ El soporte para bandejas ya puede moverse.
 - f) Introduzca el soporte para bandejas totalmente, hasta que los rodillos lleguen a los topes de la guidera.

- g) Saque la placa de apoyo del soporte para bandejas y asegúrela a través de la palanca.
- h) Retire el carro con soporte para bandejas del equipo.
- i) Cierre la puerta de la cámara de cocción.
- j) Inicie el proceso de cocción.

Vaciar con un carro con soporte para bandejas

- a) Abra la puerta de la cámara de cocción.
- b) Coloque el carro con soporte para bandejas junto al equipo.
 - ⇒ Bloquee las ruedas para evitar que el carro se desplace.
- c) Introduzca la placa de apoyo del soporte para bandejas y asegure el soporte para bandejas.
- d) Coloque el soporte para bandejas en el carro con soporte para bandejas y asegúrelo.
- e) Desbloquee las ruedas y retire del equipo el carro con soporte para bandejas.
- f) Retire cualquier resto de comida del conducto de drenaje.
- g) Deje la puerta de la cámara de cocción entreabierta.
 - ⇒ Esto aumenta la vida útil de la junta de estanqueidad de la puerta.
 - ⇒ La cámara de cocción se quedará completamente seca.

5.3.3 Cargar y vaciar con un carro para bandejas



Cargar y vaciar con un carro para bandejas

a	Soporte para bandejas	e	Soporte del cartucho de limpieza
b	Mango	f	Guiadera (izquierda)
c	Carro para bandejas	g	Guiadera (derecha)
d	Ruedas con bloqueo		

Requisitos

Cargar con un carro para bandejas

- Las bandejas de comida deberán quedar bien sujetas en el carro para bandejas
- a) Cargue el carro para bandejas.
- b) Introduzca el carro para bandejas.
- c) Retire el carro para bandejas con ayuda del mango.
- d) Cierre la puerta de la cámara de cocción.
- e) Inicie el proceso de cocción.

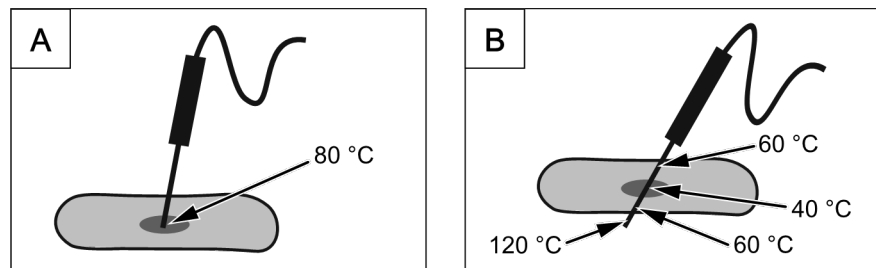
Vaciar con un carro para bandejas

- a) Abra la puerta de la cámara de cocción.
- b) Introduzca el carro para bandejas con ayuda del mango.
- c) Saque el carro para bandejas.
- d) Retire cualquier resto de comida del conducto de drenaje.
- e) Deje la puerta de la cámara de cocción entreabierta.
 - ⇒ Esto aumenta la vida útil de la junta de estanqueidad de la puerta.
 - ⇒ La cámara de cocción se quedará completamente seca.

5.4 Utilizar el sensor de temperatura interior

	<p>⚠ ATENCIÓN</p> <p>Riesgo de lesiones derivadas del estallido del sensor de temperatura interior</p> <p>a) El sensor de temperatura interior podría estallar como consecuencia del sobrecalentamiento de la boquilla de medición.</p> <p>b) No caliente nunca el sensor de temperatura de medición con un mechero o cualquier otra fuente de calor.</p>
	<p>AVISO</p> <p>Se recomienda medir la temperatura interior con cualquier tipo de cocción para lograr los mejores resultados.</p> <p>El equipo dispone de un sensor de temperatura interior en la cámara de cocción y puede equiparse con un conector adicional para sensores de temperatura interior externos.</p>

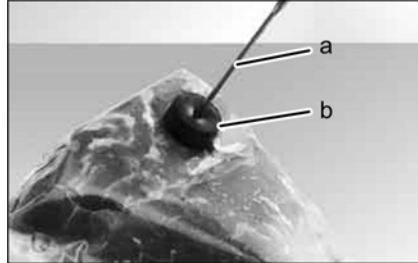
5.4.1 Utilizar un sensor de temperatura interior de uno y cuatro puntos



Sensor de temperatura interior con uno y cuatro puntos de medición

- Introduzca el sensor de temperatura interior en el alimento que vaya a cocinar.
- Introduzca el sensor de temperatura interior por la zona más gruesa del alimento que vaya a cocinar.
- Cuando esté cocinando alimentos con huesos, introduzca el sensor de temperatura interior hasta tocar el hueso.
- Cuando esté cocinando alimentos de gran tamaño, introduzca el sensor de temperatura interior a lo largo para evitar hacer un agujero en el centro.
- Cuando esté cocinando algún ave, introduzca el sensor de temperatura interior en la pata.

5.4.2 Utilizar un sensor de temperatura interior para vacío

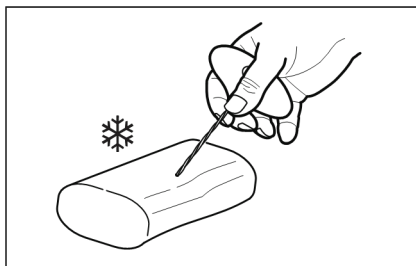


Sensor de temperatura interior para vacío con almohadilla

- a) Coloque la almohadilla de espuma de caucho o de caucho expandido sobre el alimento envasado al vacío que vaya a cocinar.
- b) Introduzca el sensor de temperatura interior para vacío a través de la almohadilla para vacío y hacia el alimento que vaya a cocinar.
- c) Introduzca el sensor de temperatura interior para vacío por la zona más gruesa del alimento que vaya a cocinar.
- d) Cuando esté cocinando alimentos con huesos, introduzca el sensor de temperatura interior para vacío hasta tocar el hueso.
- e) Cuando esté cocinando alimentos más grandes, introduzca el sensor de temperatura interior para vacío a lo largo para evitar hacer un agujero en el centro.
- f) Cuando esté cocinando algún ave, introduzca el sensor de temperatura interior para vacío en la pata.

5.4.3 Utilizar el sensor de temperatura interior con alimentos congelados

	AVISO
	<p>Cuando vaya a cocinar alimentos congelados, no podrá utilizar el sensor de temperatura interior para vacío.</p>



Utilizar un taladro de mano para hacer un agujero.

1. Utilice un taladro de mano para hacer un agujero por el que entre el sensor.
2. Coloque el alimento que vaya a cocinar en una bandeja de hornear o en una olla.
3. Introduzca la bandeja o la olla en el equipo.
4. Introduzca el sensor de temperatura interior en el alimento que vaya a cocinar.

5.5 Configuración básica

Podrá consultar y modificar la configuración básica de funcionamiento introduciendo la contraseña '111'.

5.5.1 Abrir el menú de configuración

	AVISO
	<p>La configuración básica de la unidad se restaura a un número determinado.</p>

Requisitos

- Que el equipo esté encendido

- a) Gire el mando de *Selección* hasta alcanzar el símbolo de *Configuración*.
 - ⇒ El indicador luminoso se iluminará.
 - ⇒ En el visor se mostrará "PASS".
 - ⇒ En el visor derecho parpadeará "0000".
- b) Utilice el selector derecho para seleccionar la contraseña.
 - ⇒ En el visor derecho se indicará la contraseña seleccionada.
- c) Pulse el botón de "INICIO/FIN".
 - ⇒ En el visor izquierdo parpadeará "HAC".
- d) Utilice el selector izquierdo para seleccionar OPT.
 - ⇒ En el visor izquierdo parpadeará "OPT".
 - ⇒ Ahora podrá modificar la configuración básica.

5.5.2 Modificar la configuración básica

- a) Pulse el botón de "INICIO/FIN".
 - ⇒ En el visor izquierdo parpadeará el primer número de la configuración básica; consulte la lista de la configuración básica.
 - ⇒ En el visor central se mostrará "OPT".
 - ⇒ En el visor derecho se indicará el primer valor definido.
- b) Gire el selector izquierdo.
 - ⇒ Seleccione un número.
- c) Pulse el botón de "INICIO/FIN".
 - ⇒ Podrá adaptar la configuración básica.
- d) Gire el selector derecho.
 - ⇒ Seleccione un nuevo valor.
- e) Pulse el botón de "INICIO/FIN".
 - ⇒ Acepte los cambios para modificar la configuración básica.
- f) Mantenga pulsado el botón "ETAPA" durante 3 segundos.
 - ⇒ Ha guardado los cambios.
 - ⇒ En el visor izquierdo parpadeará "OPT".
 - ⇒ En el visor central se mostrará "Stor".
- g) Pulse el botón "ETAPA" para salir del menú Configuración.

Lista de configuración básica

El equipo trae una configuración predeterminada de fábrica.

Los valores que figuran en esta lista pueden modificarse.

Configuración básica	Núm.	Valor estándar	Rango de configuración	Explicación
Visualización de la temperatura	1	°C	°C o °F	La temperatura podrá visualizarse en °C o °F.
Altitud	2	0	0-3	Solicite la altitud (por encima del nivel del mar) en la estación meteorológica más cercana. Si no conoce la altitud, introduzca de 0 a 500 m (1.640 pies). <ul style="list-style-type: none"> ▪ 0 = 0-500 m (1.640 pies) ▪ 1 = 501-1.000 m (3.281 pies) ▪ 2 = 1.001-1.500 m (4.921 pies) ▪ 3 = > 1.500 m (4.921 pies)
Tiempo de funcionamiento del ventilador	3	Inactivo	Activo o inactivo	Si se activa esta configuración, el ventilador funcionará a intervalos durante el período de tiempo predefinido. Si se desactiva esta configuración, el ventilador permanecerá apagado durante el período de tiempo predefinido.
Porcentaje de la temperatura de precalentamiento	4	15	0-30 %	Cuando el equipo esté muy cargado (asados, barras de pan, etc.), aumente el tiempo de precalentamiento de manera que la temperatura de la cámara de cocción no descienda de forma abrupta.
Temporizador de inicio de la campana de extracción tras abrir la puerta de la cámara de cocción	5	60	0-600 s	Temporizador de inicio de la campana de extracción
Tiempo de alarma	6	20	0-180 s	Duración de la señal de audio 0 = Sin señal
Contraseña	7	111	0-500	En esta área podrá ajustar las contraseñas individuales
Programas de cocción de múltiples etapas	8	0	0	Desbloqueado
			1	Bloqueado
			2	Totalmente bloqueado

Configuración básica	Núm.	Valor estándar	Rango de configuración	Explicación
Temperatura en cocción al vapor	9	100	30-130 °C 86-266 °F	La temperatura de cocción para este tipo de cocción podrá seleccionarse en este intervalo de ajustes.
Temperatura en Combisteaming	10	150	30-250 °C 86-482 °F	La temperatura de cocción para este tipo de cocción podrá seleccionarse en este intervalo de ajustes.
Temperatura en Aire caliente	11	180	30-250 °C 86-482 °F	La temperatura de cocción para este tipo de cocción podrá seleccionarse en este intervalo de ajustes.
Temperatura en Regeneración	12	120	30-200 °C 86-392 °F	La temperatura de cocción para este tipo de cocción podrá seleccionarse en este intervalo de ajustes.

5.6 Funciones básicas

5.6.1 Iniciar el programa de cocción

Requisitos

- Que el equipo esté encendido
- a) Utilice el mando de *Selección* para seleccionar el tipo de cocción deseado.
 - ⇒ El indicador luminoso situado por encima del tipo de cocción seleccionado se iluminará.
 - ⇒ En el visor izquierdo parpadeará el tiempo de cocción predefinido.
 - ⇒ En el visor central parpadeará la humedad predefinida para la cámara de cocción.
 - ⇒ En el visor derecho parpadeará el tiempo de cocción.
- b) Ajuste la temperatura de cocción.
- c) Ajuste el tiempo de cocción o la temperatura interior.
 - ⇒ En el visor derecho se indicará el valor estándar.
- d) Ajuste el nivel de humedad de la cámara de cocción.
- e) Ajuste la velocidad del ventilador.
- f) Cargue el equipo.
- g) Introduzca el sensor de temperatura interior en el alimento que vaya a cocinar.
- h) Pulse el botón de "INICIO/FIN".
 - ⇒ El indicador luminoso del botón de "INICIO/FIN" parpadeará.

- ⇒ El número de indicadores luminosos situados por encima del botón de *Velocidad del ventilador* indica el nivel de velocidad.
- ⇒ En el visor izquierdo se indicará la temperatura de cocción predefinida.
- ⇒ En el visor central se indicará la humedad predefinida para la cámara de cocción.
- ⇒ El visor derecho indicará el tiempo de cocción restante o la temperatura interior.

5.6.2 Finalizar el programa de cocción

AVISO
El programa de cocción finaliza cuando el tiempo de cocción ha transcurrido o se ha alcanzado la temperatura interior.

- a) El programa de cocción finalizará de forma automática.
 - ⇒ Se oirá una señal auditiva.
 - ⇒ En el visor derecho se podrá leer "End".
 - ⇒ Los indicadores luminosos se apagarán.
- b) Pulse el botón de "INICIO/FIN" o abra la puerta de la cámara de cocción.
 - ⇒ La señal se apagará.

5.6.3 Cancelar el programa de cocción

- a) Pulse el botón de "INICIO/FIN".
 - ⇒ Ha cancelado el programa de cocción.
 - ⇒ La luz de la cámara de cocción se encenderá.
 - ⇒ El indicador luminoso del tipo de cocción seleccionado se iluminará.
 - ⇒ En el visor izquierdo se indicará la temperatura de cocción predefinida.
 - ⇒ En el visor derecho se indicará el tiempo de cocción predefinido.
- b) Abra la puerta de la cámara de cocción.

5.6.4 Guardar el programa de cocción

- a) Pulse el botón "Programas" durante 3 segundos.
 - ⇒ En el visor izquierdo se podrá leer "Pro".
 - ⇒ El indicador luminoso del tipo de cocción seleccionado parpadeará.
 - ⇒ El visor central se apagará.
 - ⇒ En el visor derecho se indicará la primera posición libre del programa.

- b) Gire el selector derecho y seleccione el número de posición del programa.
 - ⇒ TEI visor central no indicará nada si la posición del programa está libre y mostrará "===" si la ubicación del programa está ocupada.
- c) Pulse el botón "Programas" durante 3 segundos.
 - ⇒ Se oirá una señal auditiva.
 - ⇒ En el visor central se mostrará "===".
 - ⇒ Ha guardado el programa de cocción.

5.6.5 Iniciar el programa de cocción

- a) Gire el mando de *Selección* hasta alcanzar el botón "Programas".
 - ⇒ En el visor izquierdo se podrá leer "Pro".
 - ⇒ El visor derecho indicará el número del programa guardado y mostrará un "1" si no se ha guardado ningún programa de cocción.
- b) Gire el selector derecho y seleccione el número de posición del programa.
 - ⇒ TEI visor central no indicará nada si la posición del programa está libre y mostrará "===" si la ubicación del programa está ocupada.
- c) Pulse el botón de "INICIO/FIN".
 - ⇒ El programa se habrá cargado y se iniciará.

o

- a) Pulse el botón *Ready2Cook*.
 - ⇒ El programa se habrá cargado y se iniciará con precalentamiento o enfriamiento.

o

- a) Pulse el botón "ETAPA".
 - ⇒ El programa se habrá cargado.
 - ⇒ El indicador luminoso del tipo de cocción seleccionado se iluminará.

5.6.6 Cambiar el modo de cocción mientras está cocinando

	<p>AVISO</p>
	<p>Podrá modificar el tiempo de cocción, la humedad de la cámara de cocción, la velocidad del ventilador, la temperatura de cocción y el objetivo de temperatura interior mientras está cocinando. Estos cambios afectarán únicamente al programa de cocción que se esté ejecutando en ese momento y no se almacenarán.</p>
	<p>AVISO</p>
	<p>En caso de que se trate de un programa de cocción de múltiples etapas, pulse el botón "ETAPA" hasta que en el visor central se muestre la etapa de cocción deseada.</p>

a) Pulse el botón "ETAPA".

- ⇒ El indicador luminoso del tipo de cocción seleccionado se iluminará.
- ⇒ En el visor izquierdo parpadeará la temperatura de cocción predefinida.
- ⇒ En el visor central parpadeará la humedad predefinida para la cámara de cocción.
- ⇒ En el visor derecho parpadeará el tiempo de cocción predefinido.
- ⇒ El número de indicadores luminosos situados por encima del botón de *Velocidad del ventilador* indica el nivel de velocidad.

b) Ajuste el tiempo de cocción, el nivel de humedad de la cámara de cocción, la velocidad del ventilador, la temperatura de cocción o la temperatura interior deseada.

- ⇒ Los valores seleccionados se guardarán automáticamente transcurridos 2 segundos.

5.6.7 Configuración de la temperatura de cocción

	<p>AVISO</p>
	<p>Podrá ajustar el intervalo de la configuración en función del tipo de cocción.</p>

- a) Gire el selector izquierdo.
 - ⇒ Si lo gira a la izquierda, reducirá la temperatura de cocción.
 - ⇒ Si lo gira a la derecha, aumentará la temperatura de cocción.

5.6.8 Configuración del tiempo de cocción

AVISO
El tiempo de cocción podrá ajustarse, como máximo, a 23 horas y 59 minutos con incrementos de 1 minuto. Las horas y minutos figurarán en el visor.

- a) Gire el selector derecho a la izquierda.
 - ⇒ El visor del tiempo cambiará al modo de funcionamiento continuo y mostrará "- :- -".
- b) Gire el selector derecho a la izquierda.
 - ⇒ El visor derecho mostrará "0:00".

5.6.9 Configuración de la temperatura interior

AVISO
Podrá ajustar el intervalo de la configuración en función del tipo de cocción.

Requisitos

- Que el tiempo de cocción se haya ajustado al modo de funcionamiento continuo
- a) Gire el selector derecho.
 - ⇒ Si lo gira en la dirección contraria a la de las agujas del reloj, cambiará el funcionamiento del modo de funcionamiento continuo al de temperatura interior.
 - ⇒ El visor derecho indicará el valor estándar de la temperatura interior.
 - ⇒ Si lo gira en la dirección de las agujas del reloj, aumentará la temperatura interior.
 - ⇒ Si lo gira en la dirección contraria a la de las agujas del reloj, disminuirá la temperatura interior.

5.6.10 Configuración de la velocidad del ventilador

AVISO
<p>La velocidad del ventilador se ajusta por etapas. Cada etapa se ve representada por un indicador luminoso.</p> <p>El número de etapas dependerá del tipo de cocción.</p>

- a) Pulse el botón *Velocidad del ventilador*.
⇒ El indicador luminoso se iluminará.

5.6.11 Visualización de los valores reales

AVISO
<p>La temperatura real de la cámara de cocción, el tiempo de cocción transcurrido y la temperatura interior real no pueden indicarse durante el proceso de cocción</p>

Punto de ajuste de la temperatura

- a) Gire el selector izquierdo.
⇒ El visor izquierdo indicará la temperatura real de la cámara de cocción.
A continuación, se mostrará el punto de ajuste de la temperatura.

Tiempo restante o temperatura interior real

- a) Gire el selector derecho.
⇒ El visor derecho indicará el tiempo de cocción transcurrido durante 5 segundos. A continuación, se mostrará el tiempo restante o la temperatura interior real.

5.6.12 Insertar y expulsar una unidad flash USB

Insertar una unidad flash USB

Requisitos

- Disponer de una unidad flash USB con una capacidad de almacenamiento de 2 GB como máximo (no incluida)
- Que la unidad flash USB no esté protegida contra escritura

- a) Inserte la unidad flash USB.
 - ⇒ La unidad flash USB estará lista transcurridos, al menos, 20 segundos.

Expulsar una unidad flash USB

Requisitos

- Que el proceso de importación o exportación de datos haya finalizado
- a) Expulse la unidad flash USB.

5.6.13 Visualización del número de registro de APPCC

Requisitos

- Que el proceso de cocción se esté ejecutando
- a) Pulse el botón Menos.
 - ⇒ El número de registro se mostrará durante 3 segundos.
- b) Anote el número de registro.

5.6.14 Exportar archivos de registro de APPCC

Requisitos

- Que haya insertado una unidad flash USB
- Que haya introducido la contraseña en Configuración
- a) Gire el selector izquierdo.
 - ⇒ En el visor izquierdo parpadeará "HAC".
- b) Pulse el botón de "INICIO/FIN".
 - ⇒ En el visor izquierdo se indicará el número de registro más bajo.
 - ⇒ En el visor central se podrá leer "HAC".
 - ⇒ En el visor derecho parpadeará el número de registro más alto.
- c) Gire los selectores izquierdo y derecho para seleccionar el intervalo de los archivos de registro.
- d) Pulse el botón de "INICIO/FIN".
 - ⇒ En el visor izquierdo se podrá leer "HAC".
 - ⇒ En el visor central se podrá leer "USb".
 - ⇒ En el visor derecho aparecerá un flujo continuo de caracteres.
 - ⇒ Ha exportado el archivo de registro de APPCC a la unidad flash USB.
- a) Pulse el botón "ETAPA".
 - ⇒ Volverá al menú *Configuración*.

5.7 Crear e iniciar un programa de cocción de múltiples etapas

5.7.1 Crear un programa

Requisitos

- Que el equipo esté encendido
- a) Seleccione el tipo de cocción con el mando de *Selección*.
 - ⇒ El indicador luminoso se iluminará.
 - ⇒ Los visores parpadearán los valores estándar predefinidos.
- b) Ajuste la temperatura de cocción.
- c) Utilice el botón *Más* o el botón *Menos* para ajustar la humedad de la cámara de cocción.
- d) Ajuste la velocidad del ventilador.
- e) Ajuste el tiempo de cocción o la temperatura interior.
- f) Pulse el botón "ETAPA".
 - ⇒ El indicador luminoso se iluminará.
 - ⇒ En el visor izquierdo se podrá leer " ETAPA ".
 - ⇒ El visor central mostrará "2" durante la segunda etapa de cocción.
- g) Seleccione un segundo tipo de cocción con el mando de *Selección*.
 - ⇒ El indicador luminoso se iluminará.
 - ⇒ Los visores parpadearán los valores estándar predefinidos.
- h) Ajuste la temperatura de cocción.
- i) Utilice el botón *Más* o el botón *Menos* para ajustar la humedad de la cámara de cocción.
- j) Ajuste la velocidad del ventilador.
- k) Ajuste el tiempo de cocción o la temperatura interior.

AVISO

Para modificar la configuración, pulse el botón "ETAPA" para volver a la etapa de cocción previa. Vuelva a ajustar los valores.

5.7.2 Iniciar

Requisitos

- Que haya insertado algún programa de cocción de múltiples etapas
- a) Pulse el botón de "INICIO/FIN" para iniciar el programa de cocción.
 - ⇒ El indicador luminoso de "INICIO/FIN" parpadeará hasta el final de la última etapa del programa.

- ⇒ El indicador luminoso de *ETAPA* se iluminará.
- ⇒ El indicador luminoso del tipo de cocción utilizado en la etapa del programa de cocción activo se iluminará.
- ⇒ El visor izquierdo mostrará la temperatura de cocción de la etapa del programa de cocción activo.
- ⇒ El visor derecho indicará el tiempo de cocción total. No obstante, si a continuación sigue una etapa de cocción con medición de la temperatura interior, se mostrará "--;--".
- ⇒ El visor derecho mostrará la temperatura interior real si se selecciona la temperatura interior de la etapa del programa de cocción activo.

5.8 Cocción manual

5.8.1 Iniciar el tipo de cocción

Requisitos

- Que el equipo esté encendido
- a) Gire el mando de *Selección* hasta alcanzar el símbolo del tipo de cocción deseado.
 - ⇒ El indicador luminoso se iluminará.
 - ⇒ En el visor izquierdo parpadeará el tiempo de cocción predefinido.
 - ⇒ En el visor derecho parpadeará el tiempo de cocción.
- b) Ajuste la temperatura de cocción.
- c) Utilice el botón *Más* o el botón *Menos* para ajustar la humedad de la cámara de cocción.
- d) Ajuste la velocidad del ventilador.
- e) Ajuste el tiempo de cocción o la temperatura interior.
- f) Cargue el equipo.
- g) Introduzca el sensor de temperatura interior en el alimento que vaya a cocinar.
- h) Pulse el botón de "INICIO/FIN".
 - ⇒ El indicador luminoso del botón de "INICIO/FIN" parpadeará.
 - ⇒ En el visor izquierdo se indicará la temperatura de cocción predefinida.
 - ⇒ El visor derecho indicará el tiempo de cocción restante o la temperatura interior real.

5.9 Funciones de cocción adicionales

5.9.1 Humidificación manual

	AVISO
	<p>Esta función no es programable.</p> <p>La humidificación manual puede utilizarse con cualquier tipo de cocción.</p>

Requisitos

- Que se haya seleccionado e iniciado un programa de cocción
 - a) Mantenga pulsado el botón *Más* o el botón *Menos*.
 - ⇒ El visor central mostrará la barra de progreso. El nivel de humedad de la cámara de cocción aumentará.

5.9.2 Configurar el temporizador de inicio

	AVISO
	<p>Si selecciona la opción de uso del ventilador con el temporizador de inicio, el ventilador se activará en intervalos breves.</p>

Requisitos

- Que haya seleccionado un programa de cocción o haya ajustado un programa de cocción manual
 - a) Mantenga pulsado el botón de "INICIO/FIN" durante 3 segundos.
 - ⇒ En el visor izquierdo se podrá leer "dLAY".
 - ⇒ En el visor derecho parpadeará "00:01".
 - b) Gire el selector derecho en la dirección de las agujas del reloj o en la dirección contraria.
 - ⇒ En el visor derecho verá el tiempo seleccionado.
 - c) Pulse el botón *Velocidad del ventilador*.
 - ⇒ El indicador luminoso central situado sobre el botón *Velocidad del ventilador* se iluminará.
 - d) Pulse el botón de "INICIO/FIN".
 - ⇒ El temporizador de inicio comenzará.
 - ⇒ El indicador luminoso del botón de "INICIO/FIN" se iluminará.
 - ⇒ El indicador luminoso de la cámara de cocción se apagará.

- ⇒ El visor derecho mostrará el tiempo restante antes del inicio y los dos puntos del visor parpadearán.
- ⇒ Cuando el temporizador finalice, el programa de cocción definido se iniciará de forma automática.

5.9.3 Cancelar el temporizador de inicio

- a) Pulse el botón de "INICIO/FIN".
 - ⇒ El temporizador de inicio se cancelará.
 - ⇒ El indicador luminoso de la cámara de cocción se encenderá.

5.9.4 Iniciar Ready2Cook

AVISO
El equipo alcanzará la temperatura de inicio correcta con <i>Ready2Cook</i> .

Requisitos

- Que haya seleccionado un programa de cocción o haya ajustado un programa de cocción manual
- a) Pulse brevemente el botón *Ready2Cook*.
 - ⇒ La temperatura de la cámara de cocción se ajusta un 15 % por encima de la temperatura de inicio; esto no es posible con el modo de cocción al vapor.
 - o
 - a) Mantenga pulsado el botón *Ready2Cook* durante 3 segundos.
 - ⇒ La cámara de cocción se calentará a 275 °C.
 - ⇒ El indicador luminoso del botón *Ready2Cook* parpadeará.
 - ⇒ El indicador luminoso del botón de "INICIO/FIN" parpadeará.
 - ⇒ El visor izquierdo indicará la temperatura real de la cámara de cocción.
 - ⇒ En el visor derecho se indicará la temperatura de inicio.
 - ⇒ Cuando se alcance la temperatura de inicio, sonará una señal de audio.
 - ⇒ En el visor izquierdo se podrá leer "rdY".
 - b) Abra la puerta de la cámara de cocción.
 - ⇒ La señal se apagará.
 - ⇒ El indicador luminoso del botón *Ready2Cook* se apagará.
 - ⇒ El visor indicará la configuración actual del programa de cocción seleccionado.
 - c) Cargue el equipo.
 - d) Cierre la puerta de la cámara de cocción.
 - ⇒ El programa de cocción definido comenzará automáticamente.

5.9.5 Cancelar Ready2Cook

- a) Pulse brevemente el botón *Ready2Cook*.
 - ⇒ El precalentamiento habrá finalizado.
 - ⇒ El indicador luminoso del botón *Ready2Cook* se apagará.
 - ⇒ El programa de cocción definido comenzará automáticamente.

5.9.6 Configurar el nivel de humedad de la cámara de cocción

Requisitos

- Que el equipo esté encendido
- a) Utilice el mando de *Selección* para seleccionar el tipo de cocción deseado.
 - ⇒ El indicador luminoso situado por encima del tipo de cocción seleccionado se iluminará.
 - ⇒ En el visor izquierdo parpadeará el tiempo de cocción predefinido.
 - ⇒ En el visor derecho parpadeará el tiempo de cocción.
 - ⇒ El visor central indicará la humedad de la cámara de cocción para el tipo de cocción seleccionado.
- a) Pulse el botón *Más* o el botón *Menos*.
 - ⇒ El nivel de humedad de la cámara de cocción podrá aumentarse o disminuirse.

5.10 Pausar y apagar el equipo

- a) Apague el equipo durante las pausas y cuando termine de utilizarlo.

5.10.1 Descargar los conductos del agua tras un largo período de inactividad

Por razones de salubridad, descargue los conductos del agua del equipo y los conductos de agua de la instalación antes de utilizar el equipo.

Período de inactividad de más de dos días

Requisitos

- Que los recipientes GN, las bandejas de hornear y las rejillas no estén en la cámara de cocción
- Que no haya alimentos en la cámara de cocción
- a) Utilice el surtidor de agua durante un minuto.
- b) Ponga el equipo en funcionamiento en el modo de cocción al vapor durante siete minutos a 100 °C (212 °F).

Requisitos

Período de inactividad de más de siete días

- Que los recipientes GN, las bandejas de hornear y las rejillas no estén en la cámara de cocción
- Que no haya alimentos en la cámara de cocción
 - a) Utilice el surtidor de agua durante cinco minutos.
 - b) Ponga el equipo en funcionamiento en el modo de cocción al vapor durante una hora a 100 °C (212 °F).

6 Cómo limpiar y mantener el equipo

	<p>AVISO</p>
	<p>Riesgo de quemaduras con superficies calientes</p> <p>a) Deje que las superficies calientes se enfríen antes de limpiarlas.</p>
	<p>INSTRUCCIONES DE SEGURIDAD</p>
	<p>Riesgo de daño físico derivado de un enfriamiento demasiado abrupto</p> <p>a) No enfríe la máquina de forma abrupta; podría provocar un fallo.</p>
	<p>INSTRUCCIONES DE SEGURIDAD</p>
	<p>Riesgo de daño físico por limpieza inadecuada</p> <p>a) No limpie el equipo con limpiadores de alta presión.</p>

6.1 Evitar la corrosión

- Mantenga la superficie del equipo limpia y seca.
- Elimine los depósitos de cal, grasa, almidón y proteínas.
- Elimine los cúmulos de sal.
- Las piezas que estén fabricadas con acero inoxidable solo deberán estar en contacto con alimentos ácidos, especias, sales, etc., de forma muy breve.
- Evite utilizar objetos metálicos, como espátulas de acero o cepillos metálicos, en la superficie de acero inoxidable.
- Evite poner el equipo en contacto con objetos de hierro o acero, como la lana de hierro para limpieza y las espátulas de acero.
- No utilice productos de limpieza que contengan lejía o cloro.
- Limpie las superficies de contacto con agua.

6.2 Eliminar manchas de óxido

- Elimine las manchas de óxido recientes con un producto abrasivo suave o con una lija fina.
- Elimine totalmente las manchas de óxido.
- Asegúrese de que las zonas tratadas estén al aire libre durante, al menos, 24 horas. Durante dicho período, no ponga el equipo en contacto con grasas, aceites ni alimentos, de manera que se pueda formar una nueva capa de protección.

6.3 Limpiar la cubierta

Requisitos

Que el equipo esté apagado y frío

INSTRUCCIONES DE SEGURIDAD	
	<p>Riesgo de daño físico por limpieza inadecuada</p> <p>a) No limpie la cubierta con productos de limpieza muy abrasivos ni con productos químicos agresivos.</p> <p>b) No limpie la cubierta con esponjas abrasivas.</p>

a) Limpie la cubierta con agua tibia y un producto de limpieza comercial.

6.4 Limpiar el tirador, los elementos de funcionamiento y el panel de control

INSTRUCCIONES DE SEGURIDAD	
	<p>Riesgo de daño físico por limpieza inadecuada</p> <p>a) No limpie la superficie con productos de limpieza muy abrasivos ni con productos químicos agresivos.</p> <p>b) No limpie la superficie con esponjas abrasivas.</p>

Requisitos

➤ Que el equipo esté apagado

a) Limpie el tirador de la puerta, los elementos de funcionamiento y el panel de control con un trapo húmedo y un producto de limpieza comercial.

6.5 Limpiar la junta de estanqueidad de la puerta

	<p>INSTRUCCIONES DE SEGURIDAD</p> <p>Riesgo de daño físico por limpieza inadecuada Las grasas animales, combinadas con altas temperaturas, pueden dañar la junta de estanqueidad de la puerta muy rápidamente, si no se mantiene correctamente.</p> <p>a) Limpie la junta de estanqueidad de la puerta de forma regular. b) No utilice productos de limpieza agresivos.</p>
	<p>AVISO</p> <p>Los procesos de limpieza automática y semiautomática no cubren la superficie exterior de la junta de estanqueidad de la puerta. La junta de estanqueidad de la puerta deberá limpiarse por separado tras los procesos de limpieza automática y semiautomática.</p>

- a) Cuando haya terminado de utilizar el equipo, limpie la junta de estanqueidad de la puerta con agua tibia y un producto de limpieza comercial.

	AVISO
	Si utiliza el equipo principalmente para hacer asados, limpie la junta de estanqueidad también entre usos.

6.6 Limpiar la puerta de la cámara de cocción

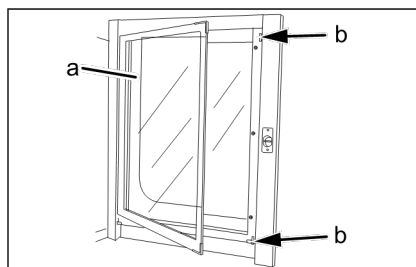
	⚠ ATENCIÓN
	Riesgo de quemaduras con superficies calientes a) Deje que las superficies calientes se enfríen antes de limpiarlas.

	INSTRUCCIONES DE SEGURIDAD
	Riesgo de daño físico por limpieza inadecuada de la superficie a) No utilice productos de limpieza abrasivos. b) No utilice productos de limpieza especiales para parrillas.

6.6.1 Limpiar la zona acristalada de la puerta

- a) Elimine los depósitos de calcio del cristal de la puerta con vinagre o ácido cítrico.

6.6.2 Limpiar una puerta con ventana interior

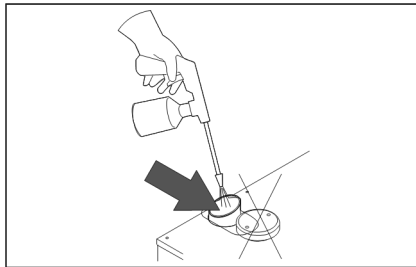


Abra la ventana interior de la puerta de la cámara de cocción

a	Ventana interior	b	Resorte de retención
---	------------------	---	----------------------

- a) Abra completamente la puerta de la cámara de cocción 90°.
- b) Suelte el resorte de retención y abra la ventana interior 90°. No eleve la ventana interior al abrirla. No abra la ventana interior totalmente. Sostenga la ventana interior con cuidado cuando vaya a limpiarla.
- c) Elimine los depósitos de calcio del cristal de la puerta con vinagre o ácido cítrico.
- d) Después de limpiar la ventana interior, ciérrela y encaje el resorte de retención.

6.7 Limpiar el codo de salida de vapor



Limpieza del codo de salida de vapor

INSTRUCCIONES DE SEGURIDAD

Riesgo de daño físico derivado de los cúmulos

- a) Asegúrese de que no se formen depósitos en el codo de salida de vapor ni en los conductos a los que esté conectado.

AVISO

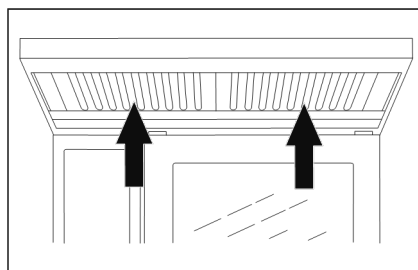
Utilice un producto de limpieza líquido con, al menos, un 20 % de hidróxido de sodio o potasio.

No es necesario que aclare con agua.

- a) Asegúrese de que no se formen depósitos en el codo de salida de vapor ni en los conductos a los que esté conectado.
- b) Pulverice el producto de limpieza líquido por el codo de salida de vapor.

6.8 Limpiar la campana de extracción (opcional)

	<p>⚠ PRECAUCIÓN</p> <p>Riesgo de incendio derivado de acumulación de suciedad y grasa</p> <p>a) Limpie la campana de extracción tras usarla.</p> <p>b) Siga las instrucciones de limpieza.</p>
	<p>⚠ ATENCIÓN</p> <p>Riesgo de quemaduras con superficies calientes</p> <p>a) Deje que las superficies calientes se enfríen antes de limpiarlas.</p>
	<p>⚠ PRECAUCIÓN</p> <p>Riesgo de lesiones con los bordes</p> <p>a) Utilice guantes de protección.</p>



Limpieza de la campana de extracción

Requisitos

- Que el equipo y la campana estén desconectados de la red eléctrica
- Que el equipo y la campana estén fríos
- a) Limpie la cubierta a diario con agua tibia y un producto de limpieza comercial.
- b) Presione el filtro de grasa hacia arriba.
- c) Tire del filtro de grasa por debajo de la campana y sáquelo.
- d) Limpie el filtro de grasa y la campana con un producto de limpieza comercial.
- e) Aclare y seque el filtro de grasa. Vuelva a instalarlo.

6.9 Eliminar los depósitos de calcio del equipo

	<p>AVISO</p> <p>Para eliminar los depósitos de calcio manualmente, rellene un pulverizador manual con un líquido descalcificador.</p>
--	--

Requisitos

- Que la temperatura de la cámara de cocción sea inferior a 40 °C (104 °F)
- Que la cámara de cocción esté limpia
- a) Diluya el descalcificador en agua según una proporción de 1:2.
- b) Abra el desviador de aire.
- c) Pulverice el descalcificador diluido en agua en la cámara de cocción.
- d) Déjelo actuar durante 30 minutos.
- e) Aclare bien la cámara de cocción.
- f) Asegúrese de que no queden depósitos de calcio en la cámara de cocción.
- g) Si es necesario, repita el proceso de descalcificación.
- h) Abra la puerta de la cámara de cocción y déjela entreabierta hasta que vuelva a utilizar el equipo.
 - ⇒ Esto aumenta la vida útil de la junta de estanqueidad de la puerta.
 - ⇒ La cámara de cocción se quedará completamente seca.

6.10 Limpiar la cámara de cocción de forma manual

6.10.1 Preparación para la limpieza

INSTRUCCIONES DE SEGURIDAD	
	Riesgo de daño físico por limpieza inadecuada a) No limpie el equipo con limpiadores de alta presión.

Requisitos

- Que los recipientes GN, las bandejas de hornear y las rejillas no estén en la cámara de cocción
- a) Elimine cualquier resto de comida de la cámara de cocción.
 - ⇒ El conducto de drenaje no deberá estar obstruido.
- b) En la cámara de cocción, únicamente deberán quedar los soportes, para los modelos de encimera, y el carro para bandejas, para los modelos de suelo.
- c) Cierre la puerta de la cámara de cocción.

6.10.2 Seleccionar nivel de limpieza

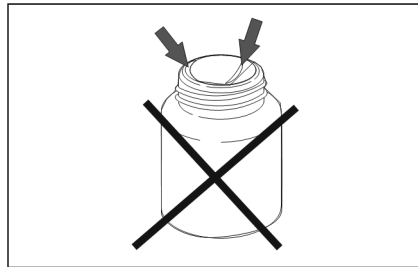
AVISO	
	A pesar de que los tiempos de limpieza sean diferentes, todos los niveles de limpieza requieren la misma cantidad de agua.

Requisitos

- Que el equipo esté encendido
- a) Gire el mando de *Selección* hasta alcanzar el símbolo de *WaveClean*.
 - ⇒ El indicador luminoso se iluminará.
 - ⇒ En el visor izquierdo parpadeará "CL1".
- b) Gire el selector izquierdo en la dirección de las agujas del reloj y seleccione el nivel de limpieza.
 - ⇒ En el visor izquierdo se indicará el nivel de limpieza seleccionado.
- c) Pulse el botón de "INICIO/FIN".
 - ⇒ La cámara de cocción se calienta o se enfría hasta alcanzar la temperatura de limpieza, que es de 60° C.

- ⇒ Si la temperatura de la cámara de cocción es demasiado elevada, en el visor derecho aparecerá "HOt". Si la temperatura de la cámara de cocción es demasiado baja, en el visor derecho aparecerá "--:--".
- ⇒ El indicador luminoso del botón *Ready2Cook* parpadeará.
- ⇒ Cuando se alcance la temperatura de limpieza, sonará una señal de audio.
- ⇒ En el visor derecho se podrá leer "CAr".

6.10.3 Introducir el cartucho de limpieza



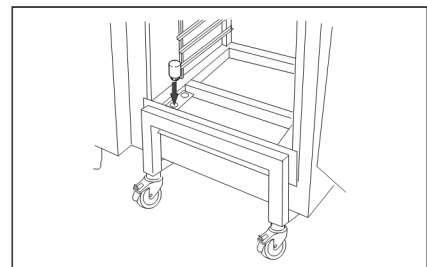
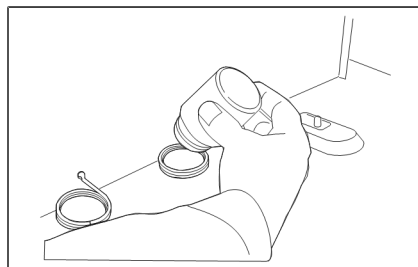
Sello del cartucho de limpieza dañado

AVISO

Utilice únicamente cartuchos de limpieza cuyo sello de seguridad esté intacto. Si el sello de seguridad está dañado, el producto de limpieza podría entrar en el circuito de limpieza antes de lo esperado o no disolverse completamente, por lo que la limpieza no estaría garantizada. Introduzca los cartuchos de limpieza únicamente cuando se le solicite.

Requisitos

- Que los cartuchos de limpieza estén sellados y en buenas condiciones
- a) Abra la puerta de la cámara de cocción.
- b) Retire el tapón del cartucho.



Insertión del cartucho en el equipo de encimera y de suelo

- c) Introduzca el cartucho en el soporte del desviador de aire o en el soporte del carro para bandejas.

AVISO
<p>No ponga nunca en marcha el modo de limpieza automática si no dispone de cartucho.</p> <p>Si la suciedad es importante, seleccione el nivel de limpieza "CL3" y utilice 2 cartuchos de limpieza.</p>

- a) Cierre la puerta de la cámara de cocción.
 - ⇒ En el visor central se indicará el nivel de limpieza seleccionado.
 - ⇒ En el visor derecho se podrá leer "CAr".

6.10.4 Iniciar la limpieza automática

Requisitos

- Que la toma de agua esté abierta
- Que el equipo esté encendido
- Que la temperatura de la cámara de cocción sea de 60 °C (212 °F)
- a) Pulse el botón de "INICIO/FIN".
 - ⇒ El indicador luminoso del botón parpadeará.
 - ⇒ En el visor central se indicará el nivel de limpieza seleccionado.
 - ⇒ En el visor derecho verá el tiempo restante.

6.10.5 Cancelar la limpieza automática

AVISO
<p>El proceso de limpieza automática se cancelará en caso de fallo eléctrico.</p>


- a) Pulse el botón de "INICIO/FIN".
 - ⇒ Se oirá una señal auditiva.
 - ⇒ Ha cancelado el programa de limpieza. La cámara de cocción se aclarará de forma automática durante 12 minutos.
 - ⇒ El indicador luminoso del botón *Ready2Cook* se apagará.
 - ⇒ El indicador luminoso del botón de "INICIO/FIN" se encenderá.
 - ⇒ En el visor izquierdo se podrá leer "SPU".
 - ⇒ En el visor central se indicará el nivel de limpieza seleccionado.
 - ⇒ El visor derecho mostrará "00:12". Tras el tiempo de aclarado, los visores cambiarán.
 - ⇒ En el visor izquierdo se podrá leer "End".

- ⇒ En el visor central se indicará el nivel de limpieza seleccionado.
- ⇒ En el visor derecho parpadeará "CAr".
- ⇒ Ha cancelado la limpieza automática.

6.10.6 Finalizar la limpieza automática

Requisitos

- Que el aclarado automático haya finalizado después de cancelar el programa de limpieza o que el tiempo de limpieza haya finalizado.
- a) Abra la puerta de la cámara de cocción.

 PRECAUCIÓN
Riesgo de lesiones derivadas de restos de productos de limpieza a) Utilice guantes de protección para retirar el cartucho de limpieza.

- a) Retire el cartucho de limpieza vacío.
- b) Utilice el surtidor de agua para aclarar los restos de producto de limpieza o como ayuda al aclarado.
- c) Abra la puerta de la cámara de cocción y déjela entreabierta hasta que vuelva a utilizar el equipo.
 - ⇒ Esto aumenta la vida útil de la junta de estanqueidad de la puerta.
 - ⇒ La cámara de cocción se quedará completamente seca.

6.11 Limpiar la cámara de cocción de forma manual

6.11.1 Preparar la cámara de cocción


INSTRUCCIONES DE SEGURIDAD
Riesgo de daño físico por limpieza inadecuada a) No limpie el equipo con limpiadores de alta presión.

Requisitos

- Que los recipientes GN, las bandejas de hornear y las rejillas no estén en la cámara de cocción
- a) Elimine cualquier resto de comida de la cámara de cocción.
 - ⇒ El conducto de drenaje no deberá estar obstruido.

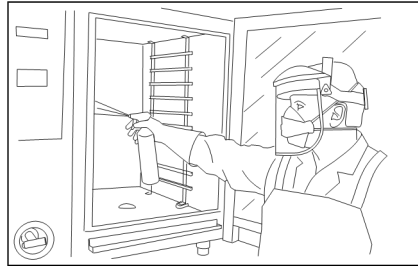
- b) En la cámara de cocción, únicamente deberán quedar los soportes, para los modelos de encimera, y el carro para bandejas, para los modelos de suelo.
- c) Cierre la puerta de la cámara de cocción.

6.11.2 Iniciar el programa de limpieza

 PRECAUCIÓN
<p>Situación de peligro</p> <p>Si no consulta las medidas de seguridad, podría resultar herido.</p> <ul style="list-style-type: none"> a) Utilice prendas de protección. b) Utilice un protector respiratorio.
INSTRUCCIONES DE SEGURIDAD
<p>Riesgo de lesiones derivadas de superar el tiempo de actuación recomendado para el producto de limpieza</p> <ul style="list-style-type: none"> a) No deje que el producto de limpieza actúe durante más tiempo del especificado.

Requisitos

- Que el equipo esté encendido
- a) Gire el mando de *Selección* hasta alcanzar el símbolo de *HandClean*.
 - ⇒ El indicador luminoso se iluminará.
 - ⇒ En el visor izquierdo parpadeará "CLE".
- b) Pulse el botón de inicio/fin.
 - ⇒ El programa de limpieza comenzará. La cámara de cocción se calentará o se enfriará.
 - ⇒ En el visor derecho aparecerá "HOT" mientras se está enfriando o "--:--" mientras se está calentando.
 - ⇒ Se alcanzará la temperatura de 60 °C en la cámara de cocción.
 - ⇒ El visor derecho indicará el tiempo de actuación restante del producto de limpieza.
- c) El tiempo de actuación del producto de limpieza habrá finalizado.
 - ⇒ Se oirá una señal auditiva.
 - ⇒ En el visor derecho parpadeará "SPr".
 - ⇒ En el visor izquierdo se podrá leer "End".



Pulverización de la cámara de cocción.

- d) Utilice prendas de protección.
- e) Abra la puerta de la cámara de cocción.
- f) Pulverice el producto de limpieza sobre la cámara de cocción y la turbina del ventilador.
- g) Cierre la puerta de la cámara de cocción.
 - ⇒ El indicador luminoso del botón de "INICIO/FIN" parpadeará.
 - ⇒ Pulse el botón de "INICIO/FIN".
 - ⇒ El programa de limpieza comenzará.

6.11.3 Aclarar la cámara de cocción

Requisitos

- Que el proceso de limpieza haya concluido
- Que en el visor derecho se pueda leer "SHO".
- a) Abra la puerta de la cámara de cocción.
- b) Aclare bien las aberturas del desviador de aire con el surtidor de agua.
- c) Aclare la cámara de cocción durante 3 minutos con el surtidor de agua.
- d) Cierre la puerta de la cámara de cocción.

6.11.4 Secar la cámara de cocción

Requisitos

- Que la cámara de cocción esté cerrada
- a) El proceso de secado se iniciará automáticamente.
 - ⇒ El indicador luminoso situado por encima del símbolo de *Aire caliente* se iluminará.
 - ⇒ En el visor derecho verá el tiempo restante.

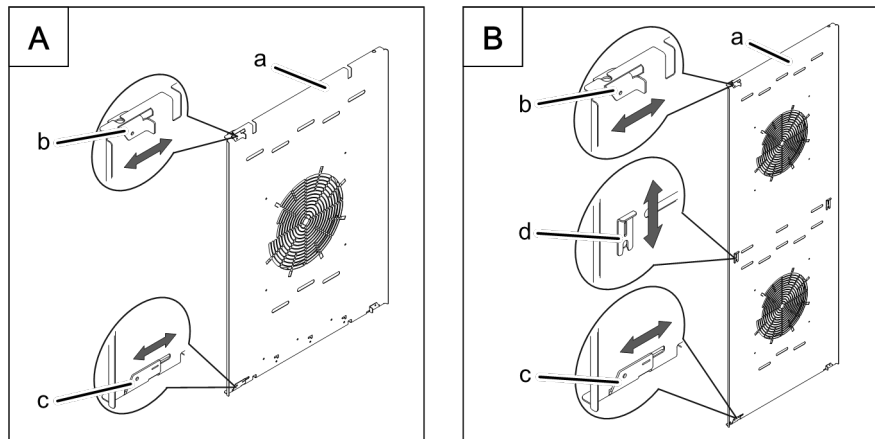
AVISO
La cámara de cocción se calentará durante 5 minutos.

- a) Cuando el proceso de secado concluya, oirá una señal sonora.
 - ⇒ En el visor derecho se podrá leer "End".

- b) Abra la puerta de la cámara de cocción y déjela entreabierta hasta que vuelva a utilizar el equipo.
 - ⇒ Esto aumenta la vida útil de la junta de estanqueidad de la puerta.
 - ⇒ La cámara de cocción se quedará completamente seca.

6.12 Abrir y cerrar el desviador de aire

⚠ PRECAUCIÓN
<p>Riesgo de pinzamiento con el ventilador en movimiento</p> <p>a) No ponga el equipo en funcionamiento sin el desviador de aire.</p>



Cierres del desviador de aire de los equipos de encimera y suelo

a	Desviador de aire	c	Cierre inferior
b	Cierre superior	d	Cierre central

Abrir el desviador de aire

Requisitos

- Que el equipo esté apagado
- a) Retire el soporte izquierdo (presente únicamente en los modelos de tamaño 6 y 10).
- b) Afloje el cierre superior.
- c) Afloje el cierre inferior.
- d) Afloje el cierre central (presente únicamente en los modelos de tamaño 20).
- e) Gire el desviador de aire hacia la pared trasera.

Cerrar el desviador de aire

- a) Vuelva a girar el desviador de aire por la pared lateral.
- b) Apriete el cierre superior.

- c) Apriete el cierre inferior.
- d) Apriete el cierre central (presente únicamente en los modelos de tamaño 20).
- e) Revise los cierres.
- f) Introduzca el soporte izquierdo (presente únicamente en los modelos de tamaño 6 y 10).

6.13 Revisar el equipo

6.13.1 Llevar a cabo una revisión visual

INSTRUCCIONES DE SEGURIDAD	
	<p>Riesgo de daño físico por revisión inadecuada</p> <ul style="list-style-type: none"> a) Haga las revisiones de acuerdo con los intervalos de revisión. b) Asegúrese de que las revisiones las haga un técnico formado al respecto. c) En caso de que se produzcan desperfectos o de que alguna pieza comience a desgastarse, póngase en contacto inmediatamente con el servicio de atención al cliente y deje de usar el equipo.

Requisitos

- Que el equipo esté vacío y limpio
- Que la puerta de la cámara de cocción esté totalmente abierta
- a) Revise la cubierta, la puerta de la cámara de cocción y la cámara de cocción una vez al año para asegurarse de que no se deformen y se rompan.
- ⇒ Ha llevado a cabo la revisión visual.

7 Resolución de problemas

7.1 Causa y solución de los errores



Detalle del panel de control - Visores izquierdo, derecho y central

En caso de que se produjese un error de funcionamiento, se mostrará el grupo de error en el visor izquierdo y el número de error de ese grupo parpadeará en el visor derecho.

Grupo de error	Número de error	Error	Posible causa	Solución
03	02	El sistema electrónico está demasiado caliente	<ul style="list-style-type: none"> ▪ Sistema de enfriamiento defectuoso ▪ Temperatura ambiente demasiado elevada 	<ul style="list-style-type: none"> ▪ Deje de utilizar el equipo ▪ Revise la entrada de aire ▪ Póngase en contacto con el servicio de atención al cliente
	02	El sistema electrónico está demasiado templado	<ul style="list-style-type: none"> ▪ Caliente los elementos cercanos a la entrada de aire ▪ La entrada de aire esta obstruida o bloqueada ▪ Temperatura ambiente demasiado elevada 	<ul style="list-style-type: none"> ▪ Revise la entrada de aire ▪ Ajuste la temperatura a un valor inferior ▪ Póngase en contacto con el servicio de atención al cliente
	72	Riesgo de congelación	Temperatura inferior a 0 °C	<ul style="list-style-type: none"> ▪ Consulte la temperatura ambiente de uso
	73	Sobrecalentamiento en la cámara de cocción	Equipo defectuoso	<ul style="list-style-type: none"> ▪ Deje de utilizar el equipo ▪ Póngase en contacto con el servicio de atención al cliente
04	01	Error en el sensor de vapor	<ul style="list-style-type: none"> ▪ Medición incorrecta de la temperatura del agua residual 	<ul style="list-style-type: none"> ▪ El equipo puede utilizarse en el modo de emergencia

Grupo de error	Número de error	Error	Posible causa	Solución
			<ul style="list-style-type: none"> La condensación siempre está activa 	<ul style="list-style-type: none"> Póngase en contacto con el servicio de atención al cliente
07	02	El ventilador no arranca	<ul style="list-style-type: none"> El ventilador no gira Falta una fase Equipo defectuoso 	<ul style="list-style-type: none"> Reinicie una vez Siga las instrucciones de seguridad Póngase en contacto con el servicio de atención al cliente
	03	El sensor 1 de la cámara de cocción está defectuoso	Error en el sensor	<ul style="list-style-type: none"> El sensor de temperatura interior puede utilizarse como sensor auxiliar No introduzca el sensor de temperatura interior en el alimento que vaya a cocinar El sensor de temperatura interior deberá mantenerse dentro de la cámara de cocción Póngase en contacto con el servicio de atención al cliente
	03	El sensor 2 de la cámara de cocción está defectuoso (solo en equipos de suelo)	Error en el sensor	
	05	Sensor de temperatura interior defectuoso	Error en el sensor	<ul style="list-style-type: none"> Utilice programas de cocción sin medición de la temperatura interior Póngase en contacto con el servicio de atención al cliente
	09	No hay agua	<ul style="list-style-type: none"> La válvula hidráulica está cerrada Equipo defectuoso 	<ul style="list-style-type: none"> Abra la válvula hidráulica Póngase en contacto con el servicio de atención al cliente
-	"-C-"	Configuración del equipo	No se ha llevado a cabo la configuración necesaria	<ul style="list-style-type: none"> Configure el equipo Póngase en contacto con el servicio de atención al cliente

7.2 Ficha de identificación

Cuando se ponga en contacto con el servicio de atención al cliente, deberá proporcionar los datos de la ficha de identificación:

Número de serie (NS)	
Número de tipo (TIP)	

8 Tirar el equipo de forma responsable con el medio ambiente

No tire el equipo a la basura general. Los materiales con los que está hecho el equipo pueden provocar daños en la salud de las personas y en el medio ambiente si se tiran a la basura general o no se tratan de forma adecuada. Deshágase del equipo de acuerdo con la legislación aplicable con respecto a electrodomésticos usados. Si tiene alguna duda, póngase en contacto con el organismo responsable de desechos y basuras.

Equipo

Además de los materiales, también el equipamiento eléctrico y electrónico contiene sustancias nocivas, útiles únicamente para el funcionamiento y la seguridad del equipo.

Productos de limpieza

Deshágase de los restos de productos de limpieza y de los recipientes de los productos de limpieza de conformidad con la información proporcionada por el fabricante de los productos de limpieza. Consulte la legislación aplicable en materia de salubridad.



Henny Penny Corporation
P.O.Box 60
Eaton, OH 45320

1-937-456-8400
1-937-456-8402 Fax

Toll free in USA
1-800-417-8417
1-800-417-8434 Fax

www.hennypenny.com

* FM05 - 1! ! - @* Henny Penny Corp., Eaton, Ohio 45320, Revised 32-24-16

Spanish