



NAVODILA ZA U P O R A B O

NAMIZNI GRELNIK Z VLAŽENJEM

MODEL

HCW-2
HCW-3
HCW-5
HCW-8
HCS-2
HCS-5



HENNY PENNY
Engineered to Last

REGISTRIRAJTE GARANCIJO PREKO SPLETA NA WWW.HENNYPENNY.COM

To so originalna navodila za Omare za ohranjanje toplote (HCW/HCS) Henny Penny Model HCW - 2, 3, 5, 8 in HCS - 2, 5. Ta navodila za uporabo so na voljo tudi na uradni strani Henny Penny (www.hennypenny.com). Pred namestitvijo in delovanjem naprave v celoti preberite ta navodila, da zagotovite skladnost z vsemi zahtevanimi standardi za namestitev, delovanje in varnost. Preberite in upoštevajte vsa varnostna sporočila, da preprečite poškodbe aparata in telesne poškodbe.

Ta naprava je namenjena za komercialno uporabo v kuhinjah restavracij, pekarnah, bolnišnicah, itd., vendar ne za neprekinjeno množično proizvodnjo hrane, kot je tovarniška nastavitvev. Med uporabo se tlak zvočnih akustičnih A-uteženih emisij pod 70 db (A). Da bi se izognili nevarnosti mora popravila mora izvesti proizvajalec, servisni tehnik ali podobno usposobljena oseba.


Vedno uporabljajte razbremenitev. Priloženi napajalni kabel mora biti nameščen z razbremenitvijo tako, da v primeru izpada razbremenitve napetosti žice L1, L3, L3 in N najprej narastejo in nato prvi padejo. Če se napajalni kabel ali obstoječi napajalni kabel poškoduje, ga ne uporabljajte; raje ga zamenjajte z dobrim napajalnim kablom. Da bi se izognili nevarnosti mora kabel zamenjati proizvajalec, servisni tehnik ali podobno usposobljena oseba.

Da zagotovimo varno in neprekinjeno delovanje je treba na napravi izvesti ustrezno dnevno, tedensko, mesečno, četrletno in letno vzdrževanje. Naprave nikoli ne čistite z vodnim curkom ali orodjem za čiščenje s paro. Tem navodilom za uporabo so skupaj z aparatom in navodili za pravilno čiščenje priložene ščetke za čiščenje.

Ta naprava ni namenjena, da jo uporabljajo osebe (vključno otroci) z zmanjšanimi fizičnimi, čutnimi ali duševnimi sposobnostmi ali pomanjkanjem izkušenj in znanja, razen če to delajo pod nadzorom osebe, odgovorne za njihovo varnost ali navodili za uporabo naprave.

Otroke je treba nadzorovati, da se z napravo ne igrajo, je ne čistijo ali na njej ne izvajajo vzdrževanja.

Ta naprava ni namenjena za upravljanje z zunanjim časovnikom ali ločenim sistemom za daljinsko upravljanje.

Simbol	Referenčna številka	Naziv simbola	Opis
	ISO 7000-0535	Pozor, vroča površina	Da se naveden, da je označeni predmet lahko vroč in se ga ne sme dotikati, ne da bi bili pri tem pazljivi.

KAZALO VSEBINE

Razdelek	Stran
Razdelek 1. UVOD	1-1
1-1. Ogrevana vitrina	1-1
1-2. Lastnosti	1-1
1-3. Pravilna skrb	1-1
1-4. Pomoč	1-1
1-5. Varnost	1-2
Razdelek 2. NAMESTITEV	2-1
2-1. Uvod	2-1
2-2. Razpakiranje	2-1
2-3. Lokacija	2-3
2-4. Odstranite končno nadzorno ploščo	2-3
2-5. Odtočni priključek	2-4
2-6. Električni priključek	2-4
2-7. Tabela s podatki o elektriki	2-5
2-8. Priključek za oskrbo z vodo	2-5
2-9. Svetilne žarnice in steklene plošče	2-6
2-10. Dimenzije omare	2-7
Razdelek 3. DELOVANJE	3-1
3-1. Uvod	3-1
3-2. Krmilni elementi	3-1
3-3. Zagon	3-6
3-4. Upravljanje z izdelkom	3-7
3-5. Izklop in čiščenje	3-8
Razdelek 4. REŠEVANJE TEŽAV	4-1
4-1. Vodičza reševanje težav	4-1
SLOVAR	G-1

Seznami distributerjev - domači in mednarodni

RAZDELEK 1. UVOD

1-1. OGREVANA VITRINA

Ogrevana vitrina Henny Penny je osnovna enota opreme za predelavo hrane za predstavitev prehranskih izdelkov in ohranjanje temperature vroče hrane za komercialne prehranske storitve. Visoko učinkovita, kakovostna vitrina bo vročo hrano ohranila na ustrezni temperaturi in pri nadzirani temperaturi. Ogrevane vitrine Henny Penny imajo prozorna vrata, ki omogočajo ogled in dostop do vroče hrane tako s sprednjega kot zadnjega dela.

OBVESTILO



16. avgusta 2005 je v Evropski uniji začela veljati Direktiva o odpadni električni in elektronski opremi (OEEO). Naši izdelki so bili ocenjeni z direktivo OEEO. Tudi sami smo pregledali naše izdelke, če so skladni z Direktivo o omejevanju uporabe nekaterih nevarnih snovi v električni in elektronski opremi (Direktiva RoHS) in če je bilo potrebno smo jih preoblikovali, da sedaj ustrezajo. Za nadaljevanje skladnosti s temi direktivami, ta enota ne sme biti izpostavljena nesortiranim komunalnim odpadkom. Za ustrezno odlaganje, prosimo kontaktirajte distributerja Henny Penny.

1-2. LASTNOSTI

- Vlažna toplota (HCS-2, HCW-3 in spodnji del HCW-5 in HCW-8)
- Suha toplota v zgornjem delu (le HCW-5 in HCW-8)
- Enostavna za čiščenje
- Samodejni sistem polnjenja z vodo z ročnim usmerjanjem
- HCW-3 in spodnji del HCW-5 imata tri pladnje izdelkov
- Spodnji del HCW-8 ima pet pladnjev
- Zgornji del HCW-5 ima dva pladnja izdelkov
- Zgornji del HCW-8 ima tri pladnje
- Vsi viri toplote so prilagodljivi
- Napolnite, glejte skozi vratne plošče

1-3. PRAVILNA SKRB

Kot katerakoli druga enota opreme za prehranske storitve, tudi ogrevana vitrina Henny Penny zahteva skrb in vzdrževanje. V tem priročniku so opisane zahteve za vzdrževanje in čiščenje, ki mora postati redni dela upravljanja z enoto v kateremkoli času.

1-4. POMOČ

Če potrebujete zunanjo pomoč, le pokličite neodvisnega lokalnega distributerja za Henny Penny na vašem območju, brezplačno pokličite Henny Penny Corp. na 1-800-417-8405 ali 1-937-456-8405 obiščite Henny Penny spletno stran www.hennypenny.com.

1-5. VARNOST

Edini način za varno delovanje ogrevana Henny Penny je, da v celoti razumete pravilen postopek montaže, delovanja in vzdrževanja. Navodila v tem priročniku so pripravljena za pomoč pri učenju pravilnih postopkov. Kjer so informacije še posebno pomembne ali povezane z varnostjo, so uporabljene besede **OBVESTILO**, **POZOR** ali **OPOZORILO**. Njihova uporaba je opisana spodaj.



SIMBOL ZA VARNOSTNO OPOZORILO se uporablja za **NEVARNOST**, **OPOZORILO** ali **POZOR**, ki kaže na vrsto osebne poškodbe.



OBVESTILO se uporablja zlasti pri posebno pomembnih informacijah.



POZOR v uporabi brez simbola za varnostno opozorilo nakazuje potencialno nevarno situacijo, ki lahko, če se ji ne izognemo, lahko naredi škodo.



POZOR nakazuje potencialno nevarno situacijo, ki lahko, če se ji ne izognemo, lahko vodi v majhno ali zmerno poškodbo.



Beseda OPOZORILO se uporablja za opozorilo pri postopkih, ki niso pravilno izvedeni in lahko povzročijo osebne poškodbe.



Simbol za izenačitev potenciala

RAZDELEK 2. NAMESTITEV

2-1. UVOD

Ta razdelek nudi navodila za montažo ogrevane vitrine Henny Penny.

OBVESTILO

Montažo lahko opravi le kvalificiran servisni tehnik.



Ne poškodujte kože na napravi z vrtalnikom ali vijaki, ker lahko nastanejo poškodbe komponent ali pride do električnega udara.

2-2. RAZPAKIRANJE

Ogrevana vitrina Henny Penny je bila testirana, pregledan in strokovno zapakirana, da bi na cilj prišla v kar najboljšem stanju. Vitrina je pritrjena na leseno paletu. Vsi stekleni elementi so zapakirani v kartone in prelepljeni z lepilnim trakom znotraj enote, vrata pa prelepljena in zaprta. Enota je nato znotraj zapakirana s trojnim valovitim kartonom in dovolj obložena za odpornost pri normalnem pošiljanju.

OBVESTILO

Kakršne poškodbe med pošiljanjem je potrebno opaziti v prisotnosti dostavljavca in podpisano pred njegovim ali njenim odhodom.



Teža enote (prazna):

- HCW3: 262 Lbs. (118,8 kg)
- HCW5: 335 Lbs. (151,9 kg)
- HCW8: 594 Lbs. (269,5 kg)
- HCS2: 220 Lbs. (99,7 kg)
- HCS5: 418 Lbs. (189,6 kg)

Za odstranitev ogrevane vitrine Henny Penny iz kartona, morate:

- Korak 1** 1. Previdno prerezati povezovalne trakove.

2-2. RAZPAKIRANJE (se nadaljuje)



Korak 2

2. Odprite zgornje lopute in odstranite embalažo.



Korak 3

3. Kartona dvignite s palete.



Korak 4

4. Odstranite štiri vijake pod paleto.

Enota je sedaj pripravljena za namestitev in nastavitev.

2-3. LOKACIJA

Enoto namestite na mizo, najbolje z odrezanim delom podvitriino, ki omogočajo bolj enostavno povezavo priključkov in servisiranje. Pri nastavitvi ogrevane vitrine Henny Penny poskrbite, da bo ta v ravnini.

OBVESTILO

Enota ima vgrajene odtočne zmogljivosti, vendar je to neučinkovito, če miza ni v ravnini.

Ko je ogrevana vitrina Henny Penny v ravnini na mizi, namestite kapljo silikonske gume (silikonski ali ekvivalentni tesnilni material mora biti material, ki je naveden na NSF-u) po okvirju enote, da jo zatesnimo na zgornji del mize. Sedaj ste pripravljeni za izdelavo električnih in odtočnih priključkov na enoto.

2-4. ODSTRANITE KONČNO NADZORNO PLOŠČO

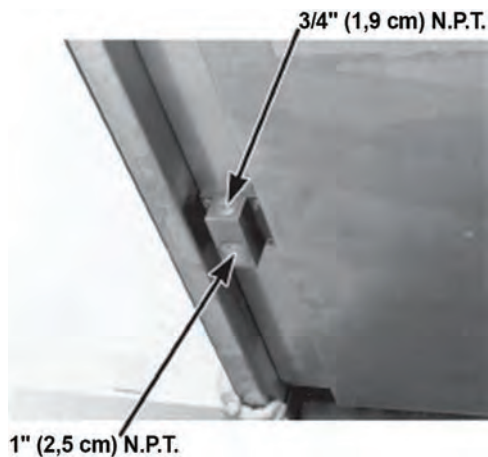
1. Odstranite sedem vijakov, ki pritrujejo končno ploščo vitrine.



Korak 2

2. Najprej podrinite spodnji del končne plošče, da zgornji del zdrsne pod rob police.

2-5. ODTOČNI PRIKLJUČEK



Odtok je lahko priključen na N.P.T. v velikosti 1 palca (2,5 cm) neposredno pod padec vode ali na N.P.T. v velikosti 3/4 palca (1,9 cm) s strani upravljavca. Priporočamo priključek 1 palčni (2,5 cm) N.P.T., saj omogoča neposredno odtekanje vode.


2-6. ELEKTRIČNI PRIKLJUČEK

Ogrevana vitrina je na voljo kot tovarniško ožičena za 208 ali 230 voltov, eno fazo, 3 žicami (vključuje tudi nevtralno) ali tremi fazami, 4 žicami (vključuje tudi nevtralno) 60 Hz storitev. Pri montaži mora biti zagotovljen ustrezen napajalni kabel. Preverite podatkovno ploščico na stranski plošči in določite pravilno napajanje.



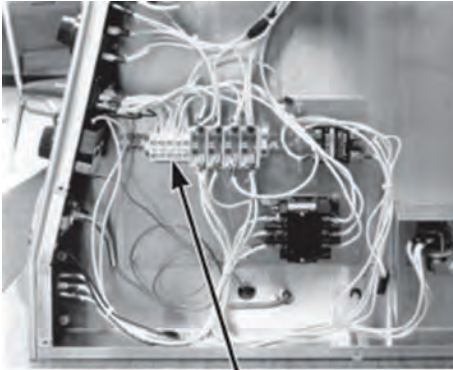
Da bi preprečili električni šok, mora biti vitrina pravilno ozemljena glede na lokalne električne kode.

(LE ZA OPREMO Z OZNAKO CE!)

Da preprečite nevarnost električnega šoka mora biti ta naprava povezana z drugimi napravami ali kovinskimi površinami v bližini te naprave s veznim vodnikom za izenačitev potenciala. Ta naprava je opremljena z izenačitvijo potencialov za ta namen. Ta izenačitev potencialov je označena s sledečim simbolom 

Ločeno stikalo za izklop z ustrežno zmogljivostjo varovalke ali odklopnika mora biti nameščeno na priročno mesto med vitrino in virom napajanja. Ožičenje napeljave za napajanje na vitrino mora biti izolirana z bakrenim vodnikom z nazivno močjo 600 voltov in 90 °C.

2-6. ELEKTRIČNI PRIKLJUČEK (Se nadaljuje)



Električni priključek

Električna napeljava je lahko priključena spodaj ali na upravljalčevi strani. To je 1-3/32 palcev (2,78 cm) palcev premera za vsako povezavo. Ponovno, priporočamo spodnjo priključitev, kar bo tudi dalo vitrini bolj čist videz. Prosimo, preglejte podatke o električnem priključku na podatkovni plošči, ki se nahaja pri strani končne krmilne plošče.

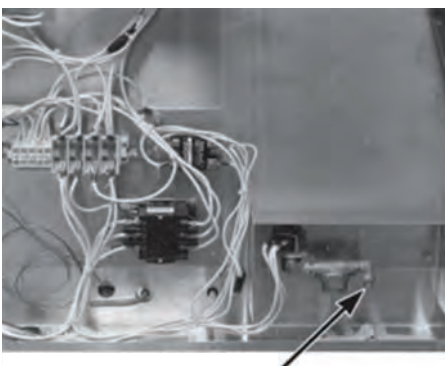
POZOR

Napetost in potencial L1 in L2 za ozemljitev ne sme preseči 125 V za namestitve v Združenih državah in Kanadi, saj bi to lahko privedlo do poškodbe.

2-7. TABELA S PODATKI O ELEKTRIKI

Model	Volti	Faza	Vati	Amperi
HCW-2	120/230	1	760	4,7
HCW-2	120/208	1	760	4,9
HCS-2	230	1	2852	12,4
HCW-3	120/230	3	3400	10,7
HCW-3	120/230	1	3400	16,3
HCW-3	120/208	3	3400	11,5
HCW-3	120/208	1	3400	17,6
HCW-3	400	3	3400	5,0
HCW-5	120/230	3	4160	12,2
HCW-5	120/230	1	4160	18,0
HCW-5	120/208	3	4160	13,1
HCW-5	120/208	1	4160	19,5
HCW-5	400	3	4160	6,0
HCW-8	120/208	3	8080	26,0
HCW-8	120/208	1	8080	40,0
HCW-8	120/230	3	8080	24,0
HCW-8	120/230	1	8080	35,1
HCW-8	400	3	8080	11,7
HCS-5	120/208	3	8080	22,6
HCS-5	120/208	1	8080	40,0
HCS-5	120/230	3	8080	19,8
HCS-5	120/230	1	8080	35,1
HCS-5	400	3	6680	9,7

2-8. PRIKLJUČEK ZA OSKRBO ZA VODO



Priključek za oskrbo z vodo

Samodejni vodni sistem ima kompresijsko stiskanje v velikosti 1/4 palca (0,6 cm) za bakrene cevi. Bolje je vroča voda.

Priporočamo vam uporabo avtomatskega sistema za vodo, ki bo enoti omogočalo ohranjanje bolj enake temperature vode in zagotovilo, da enoti vode nikoli ne bi zmanjkalo.

Ravna pregrada je opremljena z enoto za 1/4 palčno (0,6 cm) bakreno cev za zaščito vodne linije, kjer gre skozi pločevino.

Ponovno namestite končno ploščo.

OBVESTILO

2-8. PRIKLJUČEK ZA OSKRBO Z VODO (Se nadaljuje)

Ta enota zahteva montažo ustrezne naprave za povratno sinfoniranje (skladno z Državno vodovodno kodo ASA-A40.8-1955) za priključitev na linijo za dovod vode. Ta naprava mora biti priključena v skladu s klasično vodovodno kodo Building Officials and Code Administrators International, Inc. (BOCA), in Food Service Sanitation Manual of the Food and Drug Administration (FDA). Ventil za izklop vode mora biti nameščen na primerni lokaciji.

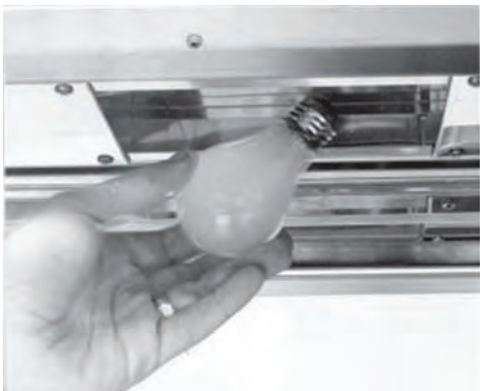
Ta naprava je namenjena za varno priključitev na vodovodno napeljavo in ni povezana s kompletom cevi:

- Max. dovodni tlak vode: 1,2 MPA
- Min. dovodni tlak vode, če je potrebno: 0,15 MPA

2-9. SVETILNE ŽARNICE IN STEKLENE PLOŠČE



Korak 1



Korak 2

1. Prerežite trak, ki drži vrata zaprta in odstranite vse škatle in embalažo. En karton vsebuje steklene plošče in drugi vsebujejo žarnice.
2. Namestite žarnice in steklene plošče.
3. Ta enota je sedaj pripravljena za čiščenje glede na navodila v razdelku Delovanje teh navodil za uporabo.

Zamenjava žarnic



Svetilne žarnice in steklene plošče so lahko vroče. Lahko pride do opeklin.

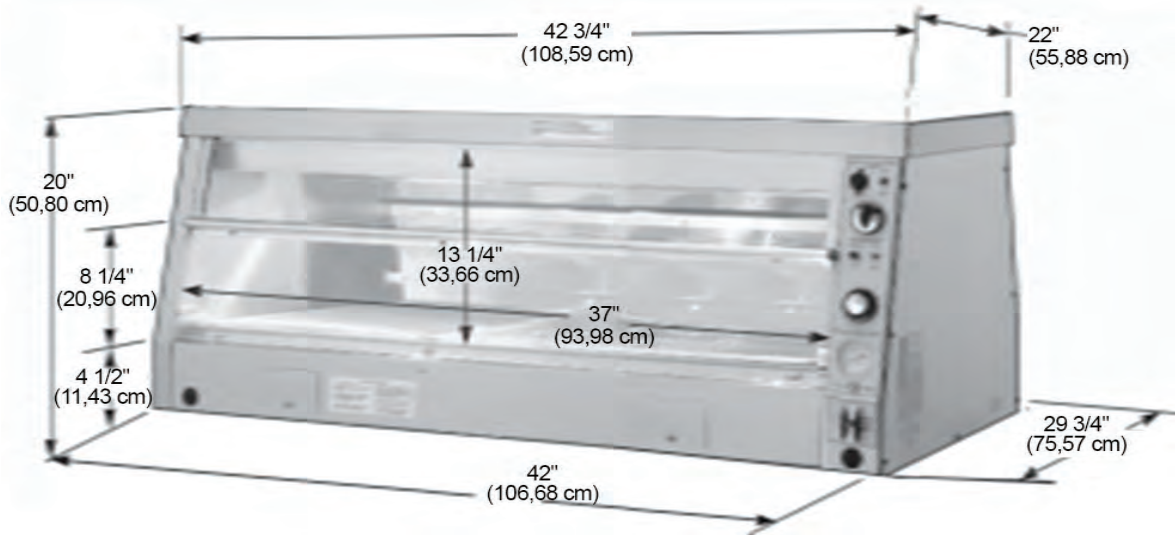
1. Stekleno ploščo odstranite s pazljivim potiskom na zadnji strani plošči in jo potisnite stran od sebe. Plošča bo padla v vaše roke. Glejte fotografijo na levi.
2. Odstranite žarnico.
3. Zamenjajte 120 V žarnice z Aerotech 60A19. Zamenjajte 240 V žarnice z Aerotech AI-61

OBVESTILO

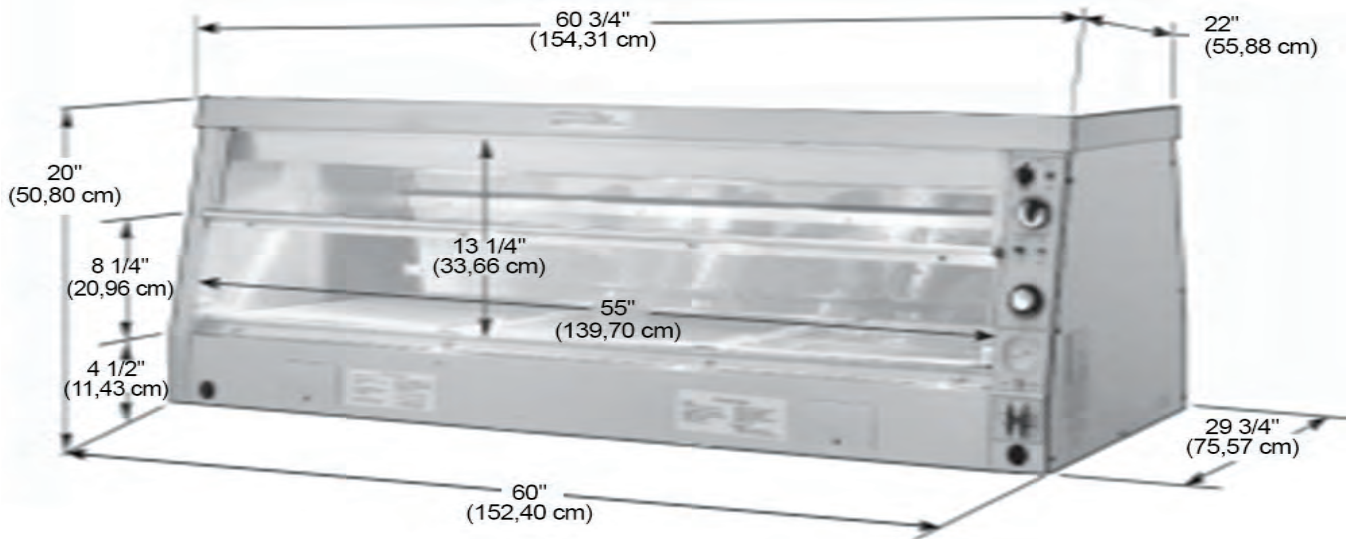
Če žarnica ni na voljo, bo standardna 60-vatna žarnica delovala dokler ne dobimo varčne žarnice z daljšo življenjsko dobo.

4. Zamenjajte stekleno ploščo.

2-10. DIMENZIJA VITRINE



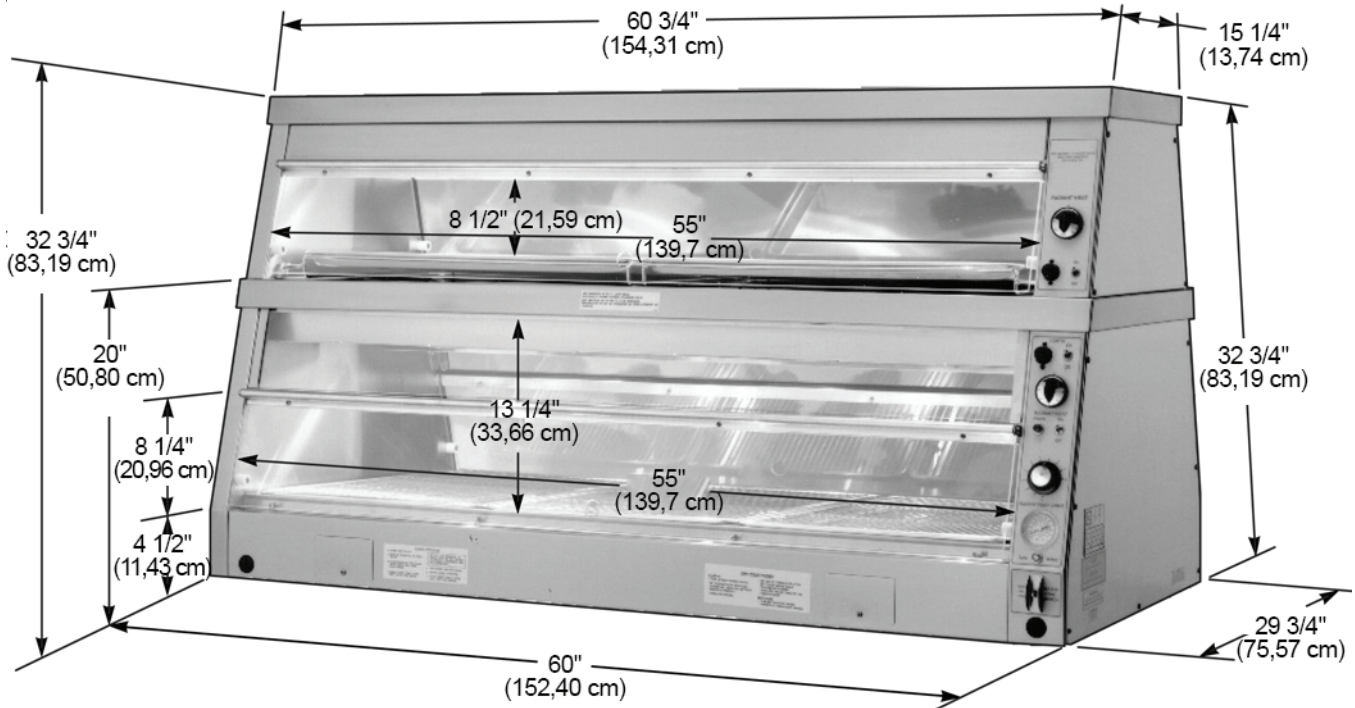
Model HCS-2



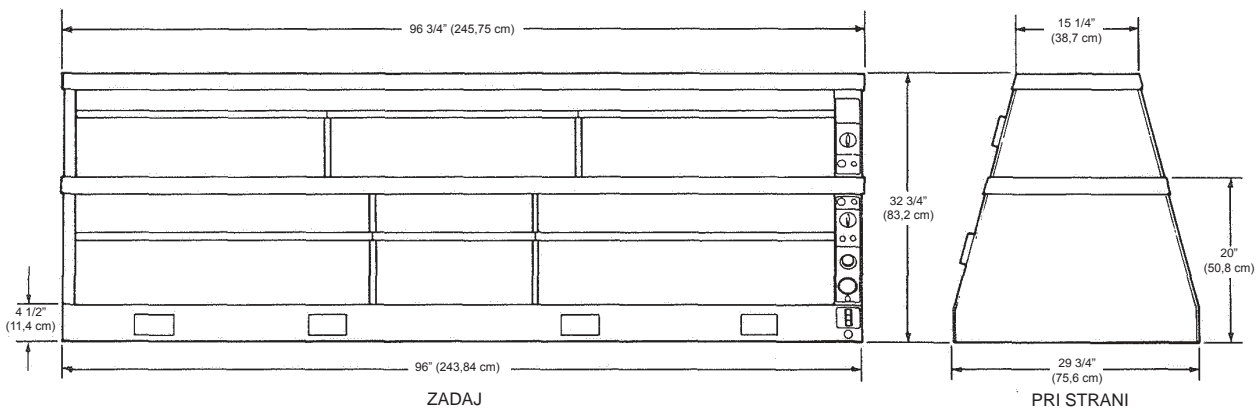
Model HCW-3

2-10. DIMENZIJE VITRINE

(Se nadaljuje)



Model HCW-5



Model HCW-8

RAZDELEK 3. NAVODILA ZA UPRAVLJANJE

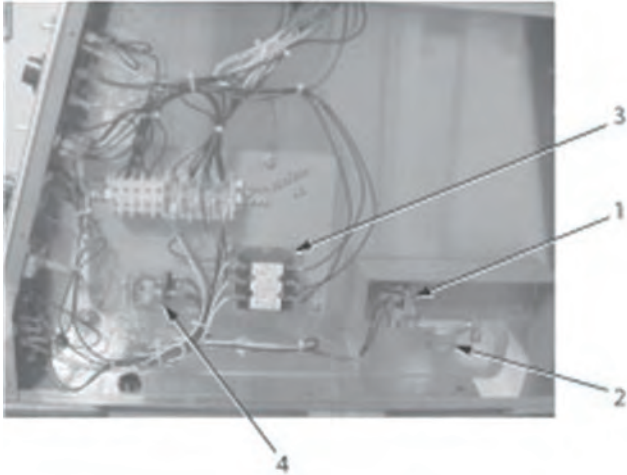
3-1. UVOD

Ta razdelek nudi postopke za upravljanje z ogrevanimi vitrinami. Potrebno je prebrati razdelke Navodila, Montaža in Delovanje ter upoštevati navodila pred upravljanjem z vitrino.

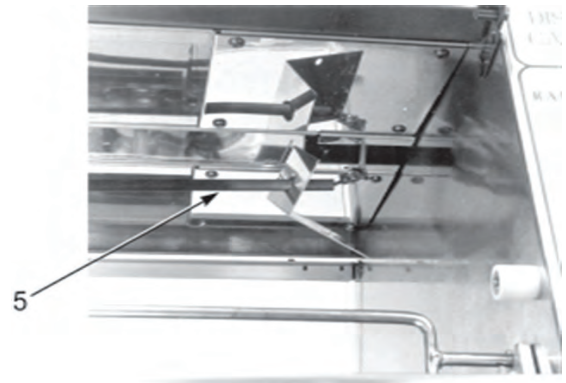
3-2. KRMILNI ELEMENTI

Slika 3-1 preko 3-12 opredeljuje in opisuje funkcije vseh krmilnikov in največjih sestavnih delov vitrine.

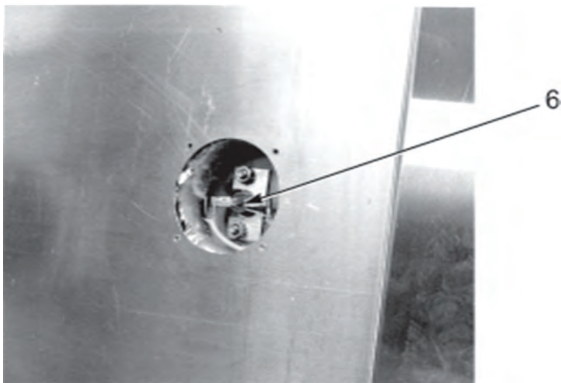
3-2. KRMILNI ELEMENTI (Se nadaljuje)



Slika 3-1



Slika 3-2



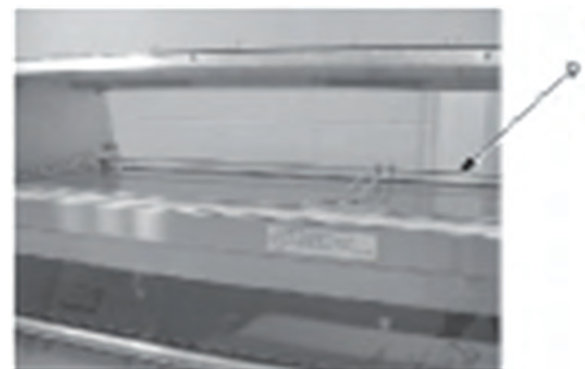
Slika 3-3



Slika 3-4



Slika 3-5



Slika 3-6

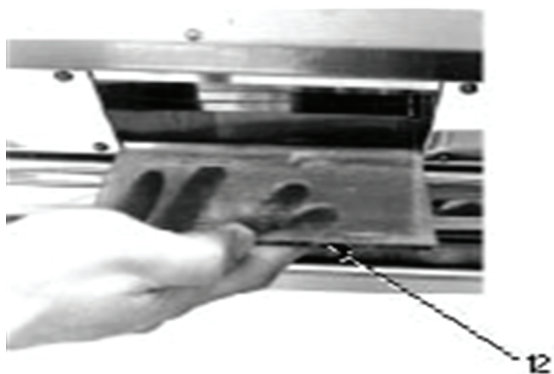
3-2. KRMILNI ELEMENTI (Se nadaljuje)



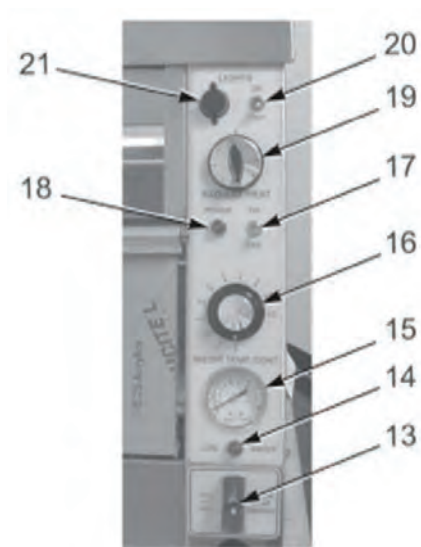
Slika 3-7



Slika 3-8



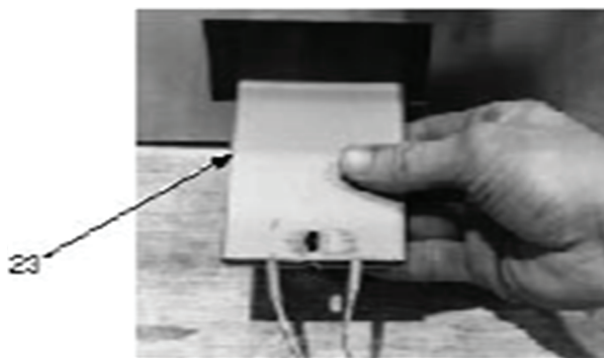
Slika 3-9



Slika 3-10



Slika 3-11



Slika 3-12

3-2. KRMIJNI ELEMENTI (Se nadaljuje)

Sl. Št.	Element Št.	Opis	Funkcija
3-1	1	Vodni ventil	Električni elektromagnetni ventil, ki ga napaja plovno stikalo ali stikalo za nadzor vode (v ročnem položaju), ki omogoča da voda teče v pladenj za vodo.
3-1	2	Cedilo za vodo	Filter, ki preprečuje vdor delcev v vodni ventil
3-1	3	Kontraktor	Rele, ki usmerja moč na grelnike vode
3-1	4	Rele	Izklopite ogrevanje na pladenj za vodo, ko plovno stikalo zazna nizek nivo vode
3-2	5	Toplotno sevanje	Dolg cevni grelnik, nameščen v reflektorju, ki se nahaja na stropni plošči enote
3-3	6	Visoka temperatura meja	Varnostna naprava, pritrjena na dno pladnja za vodo, ki zazna prekomerno temperaturno stanje, če v pladnju za vodo zmanjka vode
3-4	7	Luknjasto ozek pladenj	Za uporabo čez pladenj za vodo, ker tako omogoča prepuščanje vode skozi piščanca
3-5	8	Rešetka pladnja za vodo	Rešetka, ki se namesti na pladenj za vodo ter prepreči, da bi ozek pladenj padel v vodo, ko ga dvignemo
3-6	9	Nosilec pladnja - zgornji del	Nagibne plošče, ki se uporabljajo na zgornjem delu, nagnejo proti strankini strani enote
3-7	10	Svetilna žarnica	60-vatna žarnica, žarnica z dolgo življenjsko dobo, ki jo je potrebno zamenjati z žarnico z enako vat močjo
3-8	11	Okovi za žarnice	Keramični okovi za držanje žarnice, ki zdržijo visoko temperaturo
3-9	12	Obarvano steklo	Posebej kaljeno barvno steklo s tankim slojem silikona, ki ščiti žarnice in obarva svetlobo

3-2. KRMILNI ELEMENTI (Se nadaljuje)

Sl. Št.	Element Št.	Opis	Funkcija
3-10	13	Krmilnik vode stikalo	Tridelno stikalo s sredinskim OFF položajem; v položaju, označenim z AUTOMATIC (AVTOMATSKO) (up [navzgor]), bo nivo vode v enoti uravnan s plovnim stikalom; v položaju, ki je označen z MANUAL (ROČNO) (down [navzdol]), se vodni ventil odpre direktno s stikalom; MANUAL (ROČNI) položaj je vzmeten, tako da bo ventil za vodo zaprt, ko se stikalo spusti
3-10	14	Vodna svetilka	Svetloba, ki deluje neposredno s plovnim stikalom, ki osvetljuje, kaže na nizko raven vode, ne glede na to, v katerem položaju je stikalo za nadzor vode
3-10	15	Termometer	Kaže temperaturo vode
3-10	16	Vodni termostat	Elektro-mehanska naprava za uravnavanje temperature vode
3-10	17	Stikalo za vklop	Dvopoložajno stikalo s tremi poli za vklop in izklop sistemov za nadzor toplote in vode
3-10	18	Svetilka	Ko je lučka prižgana označuje, kdaj je stikalo vklopljeno in so krmilniki sistema za ogrevanje in vodo napajani; če lučka za napajanje med normalnim delovanjem ugasne, to pomeni da se je visoka temperaturna meja pladnja za vodo odprla, kar kaže, da v enoti ni več vode
3-10	19	Radiacijski grelnik neskončni regulator	Krmilnik s časovnim razmerjem, kar pomeni, da je višje kot je nastavljeno število, večji je odstotek časa, ko bo toplotno sevanje vključeno
3-10	20	Stikalo za svetilko	Dvopoložajno, dvopolno stikalo, ki se uporablja za VKLOP in IZKLOP svetilke
3-10	21	Nosilec varovalke	15 A zaščitna naprava za razsvetljavo, ki jo je treba zamenjati z varovalko enake velikosti in moči

3-2. KRMILNI ELEMENTI (Se nadaljuje)

Sl. Št.	Element Št.	Opis	Funkcija
3-11	22	Plovno stikalo	Elektro-mehanska naprava za zaznavanje, ki se uporablja za avtomatski nadzor nivoja vode pladnju za vodo; plovno stikalo se lahko deaktivira s krmilnim stikalom za vodo, plovno stikalo pa osvetli nizko svetilko, ko zazna nizko raven vode
3-12	23	Vodni grelec	Dva ploščata grelca v obliki traku, pritrjena na spodnji del pladnja za vodo, ki meri približno 3" (7,6 cm) v širino in 25" (63,5 cm) v dolžino in so vsak posebej ocenjeni na 1020 vatov

3-3. ZAGON



Korak 2

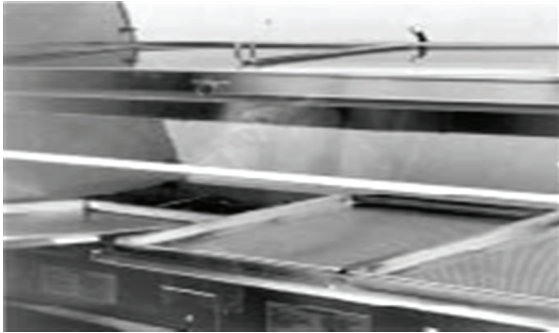
Pred uporabo je potrebno ogrevano vitrino Henny Penny temeljito očistiti, kot je to navedeno v razdelku Izklop in čiščenje v teh navodilih za uporabo.

1. Vsa stikala in krmilnike na vitrini premaknite v položaj OFF.
2. Napajanje vitrine izklopite na glavnem stikalu.
3. Rešetko namestite v pladenj za vodo.



Korak 3

3-3. ZAGON (Se nadaljuje)



Korak 4

OBVESTILO

4. Nad vodnim curkom namestite ozek naluknjan pladenj. To bo pripomoglo hhitrejšemu segrevanju vode.
5. Zaprite vrata.
6. Stikalo za vklop obrnite v položaj ON.
7. Stikalo svetilke obrnite v položaj ON.
8. Stikalo za toplotno sevanje obrnite na želeno nastavitev. Priporočamo, da začnemo pri "6" za nižji radiant. Če imate zgornji radiant, začnite pri "4". Ta nastavitve so prilagodljive in jih lahko spremenite, ko se bolje spoznate s prehranskimi izdelki v enoti.
9. Stikalo za nadzor vode premaknite na AUTOMATIC (AVTOMATSKO).
10. Po približno eni minuti obrnite vodni termostat na želeno nastavitev. Priporočamo okoli 3,5 do 4 ali temperaturo vode 150 °F (66 °C).

3-4. UPRAVLJANJE Z IZDELKOM

1. Izdelke namestite na žičnato rešetko v pladnju za vodo.
2. Izdelke najprej postrezite iz zunanjšega robu. Izdelek, ki je najbližje odprtim vratom, se bo ohladil najhitreje.
3. Vrata pustite odprta le, ko je to potrebno. V manj obremenjenih obdobjih, vrata pustite zaprta.

OBVESTILO

Pri preverjanju HCW, da se prepričajte, ali izdelek pravilno hranite, uporabite temperaturno sondo ali žepni termometer na izdelku in vodo na dnu enote. Izdelek ohranja toploto zaradi toplotnega sevanja in preverjanje temperature zraka v HCW NE bo pokazalo, ali izdelek hranimo na ustrezni temperaturi. Tudi če ima enota termometer za nadzor temperature vode, morda ni natančen.

3-5. IZKLOPIN **ČIŠČENJE**



Odtok rezervoarja

Korak 6

1. Obrnite termostat na OFF.
2. Obrnite toplotno sevanje na OFF.
3. Obrnite stikalo za nadzor vode na OFF.
4. Odprite vrata.
5. Odstranite vse pladnje.
6. Odstranite odtok rezervoarja.
7. Iz pladnja za vodo odstranite rešetke in jih v koritu očistite z milom in vodo.
8. Če čistite enoto s petimi pladnji (HCW-5) ali osmimi pladnji (HCW-8), odstranite podporo žične plošče z zgornjega dela in v umivalniku očistite z milom in vodo.

POZOR

Ne uporabljajte jeklene volne, drugih abrazivnih čistil ali čistilnih/sanitarnih sredstev, ki vsebujejo klorove, bromove, jodove ali amoniakove kemikalije, saj bi to lahko poškodovalo nerjaveč material in skrajšalo življenjsko dobo enote.

Enote ne pršite z vodo, kot je vrtna cev. Če tega opozorila ne boste upoštevali, lahko pride so okvare sestavnih delov.

9. Vse površine očistite z mehko krpo, milom in vodo.
10. Okoli krmilnih elementov čistite z vlažno krpo.
11. Namestite odtok rezervoarja.
12. Ugasnite stikalo za vklop in svetila.
13. Vrata pustite odprta, dokler jih ne boste ponovno rabili.

RAZDELEK 4. REŠEVANJE TEŽAV

4-1. VODIČ ZA REŠEVANJE TEŽAV

PROBLEM	VZROK	POPRAVILO
Izdelek ne vzdržuje temperature	<ul style="list-style-type: none"> • Ne smete zapreti vrat • Izdelek je bil predolgo časa v vitrini • Temperatura vode je prenizka • Toplotno sevanje je prenizko • Žarnice so pregorele 	<ul style="list-style-type: none"> • Vrata imejte zaprte, ko je le to možno • Izdelek hranite le priporočljiv čas • Preklopite na višje nastavitve • Preklopite na višje nastavitve • Zamenjajte, če je potrebno, skladno z razdelkom žarnicami in steklenimi ploščami
Vrata so zamaknjena	<ul style="list-style-type: none"> • Če so vrata predolgo odprta, se hitro ohladi in povzroča kondenzacijo • Toplotno sevanje ni dovolj visoko • Temperatura je previsoka 	<ul style="list-style-type: none"> • Vrata imejte zaprte, ko je le to možno • Preklopite na višje nastavitve • Glejte priporočene nastavitve in temperature
Voda se ne bo napolnila	<ul style="list-style-type: none"> • Oskrba z vodo mora biti izklopljena ali izključena 	<ul style="list-style-type: none"> • Preverite oskrbo z vodo
Svetilke se ne bodo prižgale	<ul style="list-style-type: none"> • Varovalka v okvari 	<ul style="list-style-type: none"> • Zamenjajte 15 A varovalko
Vse svetilke niso prižgane	<ul style="list-style-type: none"> • Žarnice v okvari 	<ul style="list-style-type: none"> • Zamenjajte priporočljivo žarnico, skladno z razdelkom Žarnice in steklene plošče
Voda ne bo dosegla zelene temperature	<ul style="list-style-type: none"> • Ozkih pladnjev ni nad vodo 	<ul style="list-style-type: none"> • Namestite naluknjane ozke pladnje nad vodo

OBVESTILO

Več podrobnih informacij za reševanje težav je na voljo v tehničnem priročniku na www.hennypenny.com, ali na telefonski številki 1-800-417-8405 ali 1-937-456-8405.

SLOVAR

OMARE ZA OHRANJANJE TEMPERATURE HENNY PENNY

črta, ki označuje da je dovolj vode	črta, ki znotraj označuje, da je v pladnju za vodo dosežena maksimalna raven vode za preprečevanje prelivanja na tla
funkcija dokazovanje	program, ki se uporablja za vzhajanje kruha
kapaciteta obremenitve z izdelki	najvišje priporočeno število funtov/kilogramov prehranskih izdelkov, ki jih lahko varno hranimo v vitrini
LED	elektronska lučka na nadzorni plošči
minimalna temperatura za vzdrževanje	najnižja temperatura pri kateri lahko živilski izdelek varno shranjujemo za človeško uporabo
modul	odstranljiv zgornji del omare, v katerem je celoten operacijski sistem
nadzorna plošča	sestavni deli, ki nadzirajo operativni sistemi enote; plošča je nameščena na zgornji površini vitrine
nastavitev temperature	nastavljena raven vlažnosti, pri kateri vitrina deluje; ta nastavitev je programirana tovarniško, vendar jo je možno spremeniti
nastavitev vlažnosti	nastavljena raven vlažnosti, pri kateri omara deluje; ta nastavitev je programirana tovarniško, vendar jo je možno spremeniti
nastavljena temperatura	predhodno nastavljena temperatura ali vlažnost; nastavljena temperatura je programirana funkcija
nastavljena temperatura za čistost pladnja za vodo	nastavljena temperatura, pri kateri senzor upravljavca opozori, da je v pladnju za vodo
nastavljena temperatura, ko zmanjka vode v pladnju	preveč usedlin nastavljena temperatura, pri kateri senzor upravljavca opozori, da je pladenj za vodo potrebno napolniti
odtočni ventil	naprava, ki omogoča odtekanje vode iz pladnja za vodo v plitek pladenj na tleh; ventil mora biti zaprt, medtem ko je enota v uporabi, če je dosežena želena
parametri	prednastavljena skupina nastavljenih temperatur je zasnovana za določene prehranske izdelki pri določeni temperaturi in ravni vlažnosti
pladenj za vodo	območje v vitrini, ki drži vodo za ustvarjanje vlage znotraj
plovno stikalo	naprava, ki zazna nizko raven vode v pladnju za vodo
prezračevalne plošče	odprtine na omari omogočajo dostop zraka na straneh in na zadnji strani modula
relativna vlažnost	raven vlažnosti izven omare
senzor grelnika za vodo	del v grelniku za vodo, ki pošilja sporočilo krmilnikom, ko je pladenj za vodo poln ali prazen
senzor vlažnosti	naprava, ki meri odstotek vlage v omari med uporabo
sestavljanje koncentričnega obročka	kovinski sestavljen del, ki se nahaja v pladnju za vodo na spodnjem delu enote, ki pomaga vzdrževati stalno raven vlage v omari
sistem inercializacije	proces programiranja, ki ponastavi tovarniške nastavitve

sonde za hrano	senzor, ki je nameščen zunaj omare, ki vstavljen v izdelek sporoči temperature izdelka nadzorni plošči
sondina sponka	kovinski nosilec, ki je pritrjen na zunanji strani nadzorne plošče, da drži sondo za hrano, ko ta ni v uporabi; sponke je neobvezen dodatek
sredstvo za razluževanje	čistilo, ki se uporablja za odstranjevanje usedlin v pladnju za vodo
stikalo sonde za hrano	priključek, kjer je sonda za hrano priključena, da lahko komunicira z nadzorno ploščo
stikalo za vklop	stikalo ON/OFF, ki pošilja elektriko v operacijski sistem enote; to stikalo ne izključi električne energije iz zidu do enote
stikalo za vklop zračnika	samodejni nadzor, ki na odpira in zapira zračnik na zadnji strani vitrine za ohranjanje prednastavljene ravni vlažnosti
temperaturna zraka sonde	okrogla naprava znotraj omare, ki meri temperaturo zraka znotraj omare in te informacije pošilja nadzorni plošči
tlačni sprej	naprava, ki pod tlakom šprica vodo; ta naprave se NE sme uporabljati za čiščenje vitrine
visokotlačni čistilec	naprava, ki pod tlakom šprica vodo; ta naprave se NE sme uporabljati za čiščenje vitrine

FM05-261H

Henny Penny Corp., Eaton, Ohio 45320, Revidirano 01-09-19



Henny Penny Corporation
P.O.Box 60
Eaton, OH 45320

1-937-456-8400
1-937-456-8402 Faks

V ZDA brezplačno
1-800-417-8417
1-800-417-8434 Faks

www.hennypenny.com