

Evolution Elite™

(elektriline)

Vähendatud õlimahuga avatud fritüür



EEE-141
EEE-142
EEE-143
EEE-144

FM05-325A

Sisukord

Ohutus ja vastavus eeskirjadele	vii
Peatükk 1 Sissejuhatus	1
1.1 Sissejuhatus	1
1.2 Omadused	1
1.3 Õige hooldus	1
1.4 Abi	1
Peatükk 2 Paigaldamine	3
2.1 Sissejuhatus	3
2.2 Lahtipakkimine	3
2.3 Fritüüri asukoha valimine	4
2.4 Fritüüri loodimine	4
2.5 Fritüüri ventileerimine	5
2.6 Elektrilised nõuded	5
2.7 Mõõtmised	8
Peatükk 3 Kasutamine	11
3.1 Masinakomponendid	11
3.2 Seadistamisrežiim	15
3.3 Õli lisamine	16
3.3.1 Vanni täitmine õlipaagist	17
3.4 Hommikused käivitamistoimingud	18
3.5 Üldine kasutamine	18
3.6 Puhkerežiim	19
3.7 OIL GUARDIAN™ (automaatne täitmine)	19
3.7.1 Manuaalne täitmine	19
3.8 Erineva sihtpunktiga toote valimine	20
3.9 Õlivaadi asendamine	20
3.10 Mudel EEE-141 õlimahuti	21
3.10.1 Õlimahuti täitmine	21
3.10.2 Mahuti eemaldamine/puhastamine	22
3.11 Õli filtreerimine	23
3.11.1 Manuaalne filtreerimine	23
3.11.2 Smart Touch filter	25
3.12 Igapäevane filtreerimine	26
3.12.1 Igapäevane manuaalne filtreerimine	26
3.12.2 Igapäevane Smart Touch filtreerimine	29
3.13 Õli eemaldamine vannist lisaseadme abil	31
3.13.1 Juhend	31
3.13.2 Automaatne	32
3.14 Õli eemaldamine vannist eesmise lisasüsteemi abil	33
3.15 Õli eemaldamine vannist õlipaagi lisaseadme abil	35
3.16 Filtrilehe vahetamine	36
3.17 Korvi eemaldamine ja puhastamine	42
3.18 Puhastusrežiim	43
3.18.1 Manuaalne puhastusrežiim	43
3.18.2 Automaatne puhastusrežiim	45

3.19	Äravooluvanni rõngastihendite kontrollimine/vahetamine	48
3.20	Teabe- ja filtrinupud	50
3.20.1	Filtrinupud.....	50
3.20.2	Teabenupud	50
3.21	Ennetava hoolduse graafik	51
Peatükk 4	Teaberežiim	53
4.1	Vealogi	53
4.2	Viimane tsükkel.....	54
4.3	Päevastatistika.....	55
4.4	Õli statistika.....	56
4.5	Kasutamise ülevaade.....	56
4.6	USB tugi.....	57
Peatükk 5	Programmeerimisrežiim	59
5.1.	Toote seadistuse muutmine	59
Peatükk 6	2.taseme programmeerimine	63
6.1	Eriprogrammi režiim.....	63
6.2	Mitte segada režiim.....	71
6.3	Kella seadistamine.....	71
6.4	Andmete logimise, kuumuse reguleerimise, tehnilise, statistika ja filtri juhtimisrežiimid.	72
Peatükk 7	Veaotsing	73
7.1	Veaotsingu juhised.....	73
7.2	Veakoodid	74
Peatükk 8	Iga-aastase korralise hoolduse kontrollnimekiri	77

Tabelite nimekiri

Tabel 2-1 Toitekaabli paigaldused	7
Tabel 3-1 Juhtnupud ja indikaatorid	12
Tabel 3-2 Masinakomponendid	14
Tabel 3-3 Seadistamisrežiimi kirjed	15
Tabel 3-4 Õlimaht	16
Tabel 3-5 Filtrinupu kirjed	50
Tabel 3-6 Teabenupu kirjed	50
Tabel 3-7 Ennetava hoolduse graafik	51
Tabel 6-1 Eriprogrammide režiimid	63
Tabel 6-2 Eriprogrammide kirjed	65
Tabel 7-1 Veaotsing	73
Tabel 7-2 Veakoodid	74
Tabel 8-1 Filtreerimissüsteem	77
Tabel 8-2 Automaatse täitmise süsteem	77
Tabel 8-3 Vanni sees	77
Tabel 8-4 Juhtsüsteem	78




Jooniste nimekiri

Joonis 2-1 Lahtipakkimise juhised	4
Joonis 2-2 Turvatross	6
Joonis 2-3 EEE-14X mõõtmed	8
Joonis 2-4 Kaitseraud	9
Joonis 3-1 Juhtnupud ja indikaatorid	11
Joonis 3-2 Masinakomponendid	14
Joonis 3-3 Õlitaseme indikaatorjooned	17
Joonis 3-4 Õlivaadi lahtiühendamine	20
Joonis 3-5 Mahuti kaane eemaldamine	21
Joonis 3-6 Mahuti kaane kinnitus	21
Joonis 3-7 Mahuti täitumise joon	22
Joonis 3-8 Mahuti eemaldamine seadmest	22
Joonis 3-9 Rõngastihendite vahetamine	23
Joonis 3-10 Äravoolukang avatud	24
Joonis 3-11 Äravoolukang suletud	24
Joonis 3-12 Äravooluvanni sulgur avatud	31
Joonis 3-13 Äravooluvanni välja tõmbamine	31
Joonis 3-14 Eesmine tühjendusvoolik	33
Joonis 3-15 Kiirühenduse kinnitamine	34
Joonis 3-16 Väljapumpamise lüliti	34
Joonis 3-17 Filtri ohutuli põleb	35
Joonis 3-18 Äravooluvanni sulgur avatud	37
Joonis 3-19 Äravooluvanni välja tõmbamine	37

Joonis 3-20 Äravooluvanni kaane eemaldamine.....	38
Joonis 3-21 Purualuse eemaldamine	38
Joonis 3-22 Filtri kinnitusraami eemaldamine	39
Joonis 3-23 Filtrilehe eemaldamine	39
Joonis 3-24 Põhjavõre eemaldamine	40
Joonis 3-25 Äravooluvanni puhastamine	40
Joonis 3-26 Filtritoru ja liitmiku ühendamine	41
Joonis 3-27 Äravooluvanni piirik.....	41
Joonis 3-28 Korvi kinnitusrest.....	42
Joonis 3-29 Filtri äravooluvanni rõngastihendite kontrollimine.....	48
Joonis 3-30 Äravooluvanni sulgur avatud	48
Joonis 3-31 Väljavooluvanni välja tõmbamine	49
Joonis 3-32 Rõngastihendite vahetamine	49

Ohutus ja vastavus eeskirjadele

Henny Penny avatud fritüüridel on mitmeid ohutusfunktsioone. Kuid ainus viis ohutu töö tagamiseks on täielikult mõista asjakohaseid paigaldamis-, käsitlemis- ja hooldusjuhiseid. Käesolevas kasutusjuhendis toodud juhiste eesmärgiks on aidata teil õppida asjakohaseid toiminguid. Eriti tähtsa või ohutusega seotud teabe tähistamiseks kasutatakse märksõnu OHT, HOIATUS, ETTEVAATUST ja MÄRKUS. Nende kasutust kirjeldatakse allpool:

 OHT	
OHT!	OHT! tähistab ohtlikku olukorda, mis, kui seda ei väldita, võib põhjustada raske kehavigastuse või surma.
 HOIATUS	
OHTLIK!	HOIATUS! tähistab potentsiaalselt ohtlikku olukorda, mis, kui seda ei väldita, võib põhjustada raske kehavigastuse või surma.
 ETTEVAATUST	
ETTEVAATUST!	ETTEVAATUST! tähistab potentsiaalselt ohtlikku olukorda, mis, kui seda ei väldita, võib põhjustada kerge või keskmise kehavigastuse.
MÄRKUS	MÄRKUS kasutatakse teabe jaoks, mida peetakse oluliseks vara kahjustamise kohta.

Need on Henny Penny kontrollitud originaalversioonis juhised Evolution Elite Electric (EEE) mudelitele 141, 142, 143, 144. Juhend on leitav Henny Penny avalikul veebilehel (www.hennypenny.com). Lugege need juhised enne selle seadme paigaldamist ja kasutamist täielikult läbi, et tagada vastavus kõikidele nõutavatele paigaldus-, töö- ja ohutusstandarditele. Lugege ja järgige kõiki ohutusteateid, et vältida seadme kahjustamist ja kehavigastusi.



- **See fritüür tuleb paigaldada ja seda tuleb kasutada nii, et vesi ei puutuks kokku õliga, mis võib põhjustada õli ja auru pritsimist ja ülekeemist, mis põhjustab kehavigastusi; ei kehti toote normaalse niiskuse kohta.**
- **Põletusoht! Ära liiguta kuuma õli sisaldavat fritüüri või filtri äravooluvanni. Kuuma õli pritsimine võib põhjustada kehavigastusi või tõsiseid põletusi.**

See seade on ette nähtud kaubanduslikuks kasutamiseks restoranide, pagaritöökodade, haiglate jne köökides, kuid mitte pidevaks toiduainete masstootmiseks tehases. Seadme kasutamisel tekkinud A-korrektsiooni helirõhk on alla 70 db(A). Ohu vältimiseks peab kõiki remonditöid teostama tootja, tema teenindusagent või sarnase kvalifikatsiooniga isik.

Kasutage alati juhtme tõmbetõkist. Kaasasolev toitejuhe tuleb paigaldada koos tõmbekaitsega nii, et kui tõmbetõkeseade puruneb, peavad juhtmed L1, L2, L3 ja N esmalt pingule tõmbuma ja rikki minema. Kui kaasas olev või olemasolev toitejuhe saab kahjustatud, ärge seda kasutage; pigem asendage see korraliku toitejuhtmega. Ohu vältimiseks peab toitejuhtme vahetama tootja, tema teenindusagent või sarnase kvalifikatsiooniga isik.

Selle seadme ohutu ja pideva töö tagamiseks tuleb teostada korralik igapäevane, iganädalane, igakuine, kvartaalne ja iga-aastane hooldus. Seda seadet ei tohi kunagi puhastada veejoa või aurupuhastusvahendiga. Puhastusharjad tarnitakse koos seadmega ja õiged puhastusjuhised on lisatud käesolevasse juhendisse.

Nõuetekohane hooldus pikendab ka seadme ja õli kasutusiga, mis vähendab kasutuskulusid. Lisaks suurendab vana õli kasutamine hüppeliselt keema minemise ja süttimise võimalust õli süttimistemperatuuri vähenemise tõttu. Õli temperatuur ei tohi kunagi ületada 230 °C (450 °F).

Seda seadet ei tohi kasutada isikud (sh lapsed), kelle füüsilised, sensoorsed või vaimsed võimed on piiratud või kellel pole piisavalt kogemusi ja teadmisi, v.a juhul, kui neid jälgib nende ohutuse eest vastutav isik või kui see isik on andnud neile kasutamise kohta vajalikud juhised. Lapsi tuleb jälgida, et nad seadmega ei mängiks.

See seade ei ole ette nähtud välise taimeriga või eraldiseisva kaugjuhtimissüsteemiga kasutamiseks.

16. augustil 2005 jõustus Euroopa Liidus Elektri- ja elektroonikaseadmete jäätmete (WEEE) direktiiv. Meie tooted täidavad elektroonikaromude direktiivi nõudeid. Samuti oleme oma tooted üle vaadanud seoses vastavusega Ohtlike ainete piiramise (RoHS) direktiiviga ning oleme selle direktiiviga vastavuse saavutamiseks teostanud toodete juures vajalikud muudatused. Nende direktiividega vastavuse säilitamiseks ei tohi seda toodet visata sortimata olmeprügi hulka. Teabe saamiseks õige käitlemistoimingu kohta pöörduge lähima Henny Penny edasimüüja poole.

Peatükk 1 Sissejuhatus

1.1 Sissejuhatus

Henny Penny avatud fritüür on toiduainete töötlemise seade, mis on loodud toidu paremaks ja lihtsamaks küpsetamiseks. Mikroarvutipõhine disain aitab seda saavutada. Seda seadet kasutatakse ainult asutustes ja kaubanduslikes toitlustusteenustes ning seda käsitlevad kvalifitseeritud töötajad.

1.2 Omadused

- Lihtne puhastada
- Kasutab 40% vähem õli
- Täisvann või poolvann
- Juhtarvuti
- Roostevabast terasest
- Automaatne õli täitmine
- Sisseehitatud diagnostikasüsteem
- Sisseehitatud filter automaatse filtreerimisega

1.3 Õige hooldus

Nagu iga teine toidukäitlemisseade, vajab ka Henny Penny avatud fritüür hooldust. Selles kasutusjuhendis on toodud hooldus- ja puhastusnõuded, mille järgimine peab alati olema seadme kasutamise regulaarseks osaks.

MÄRKUS:

Seadme suuremate hooldus- või remonditööde korral võtke ühendust kvalifitseeritud hooldustehnikuga.

1.4 Abi

Tehnilise toe kontakt: 1-800-417-8405 (USA ja Kanada), 1-937-456-8405 (väljaspool USA-d ja Kanadat) või technicalservices@hennypenny.com.

Peatükk 2 Paigaldamine

2.1 Sissejuhatus

Selles peatükis on toodud Henny Penny Evolution Elite® fritüüri lahtipakkimise ja paigaldamise juhised.



HOIATUS

Ärge torgake fritüüri mis tahes tööriistaga või töövahendiga, näiteks trelli või kruvidega, kuna selle tagajärjeks võib olla komponentide kahjustus või elektrilöök.

MÄRKUS: Seadme tohib paigaldada ainult vastava väljaõppega spetsialist.

2.2 Lahtipakkimine



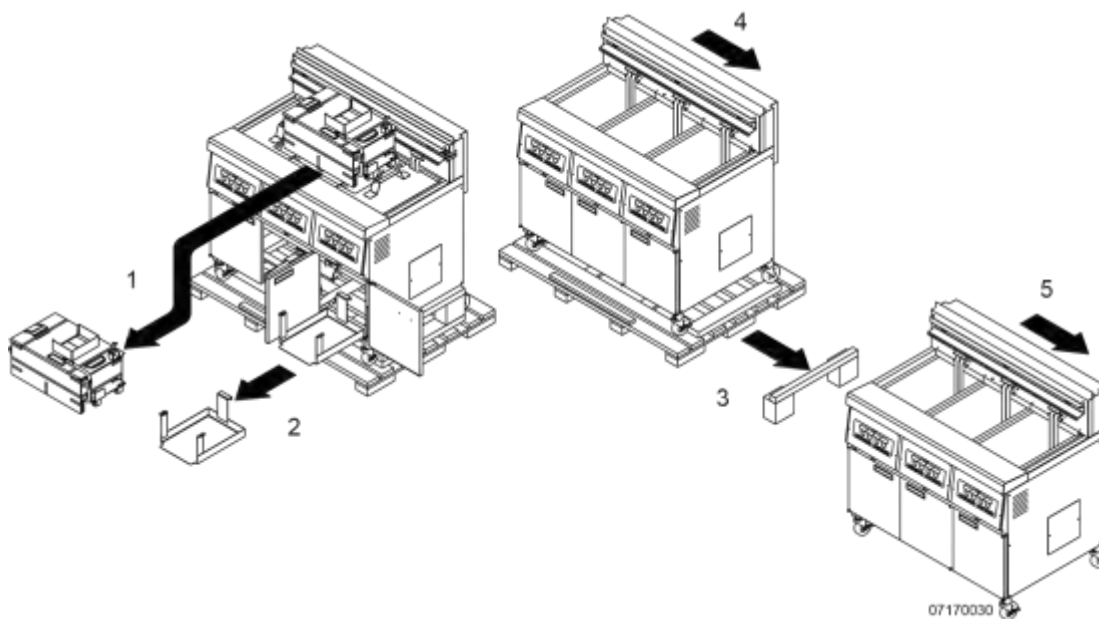
HOIATUS

Fritüüri liigutamisel olge ettevaatlik, et vältida kehavigastusi. Fritüür kaalub umbes 272 kg (600 naela) kuni 363 kg (800 naela).

MÄRKUS: Igasugused tarnimisel tekkinud kahjustused tuleb tarnija juuresolekul üles märkida ja enne tarnija lahkumist allkirjastada.

MÄRKUS: Enne fritüüri eemaldamist aluselt eemaldage fritüürilt filtri äravooluvann ja õlivaadi riiul, sest vastasel juhul võib seade saada kahjustada.

- 1) Lõigake läbi ja eemaldage pakendit ümbritsevad metall-lindid.
- 2) Eemaldage pakendi kaas ja tõstke põhipakend fritüüri pealt maha.
- 3) Eemaldage pakkimisel kasutatud nurgatoed (4).
- 4) Lõigake kanduri/sõrestiku ümbert lahti pakkekile ja eemaldage see fritüüri ukse pealt.
- 5) Lõika ja eemalda metallribad, mis hoiavad fritüüri kaubaaluse küljes, ning eemalda fritüür kaubaaluselt. Vaadake [Joonist 2-1 Lahtipakkimise juhised](#), lehekülg 4.



Joonis 2-1 Lahtipakkimise juhised

2.3 Fritüüri asukoha valimine

Fritüüri õige asukoht on töötamise, kiiruse ja mugavuse seisukohalt väga tähtis. Avatud fritüüri asukoht peaks võimaldama vaba ruumi vajalikeks hooldustoiminguteks ja töötamiseks. Valige selline asukoht, kus sisse- ja väljalaadimine oleks lihtne ning ei segaks toidutellimuste lõplikku komplekteerimist. Seadme kasutajad leiavad, et kiire ja katkematu töö tagab toore toote lõpuni frittimine ja seejärel soojendites hoidmine. Pidage meeles, et parim tõhusus saavutatakse sirgjoonelise tööprotsessiga, st toored ühes otsas ja küpsed teises otsas. Tellimuse komplekteerimise saab liigutada eemale vaid kaotades vaid vähesel määral tõhususes.



HOIATUS

Kuuma õli pritsmetest tingitud põletuste vältimiseks paigaldage ja seadistage fritüür nii, et oleks takistatud selle kaldumine või liikumine. Stabiliseerimiseks võib kasutada kinnitusvahendeid.

MÄRKUS:

Tulekahju ja toiduainete rikkumise vältimiseks ei tohiks fritüüri all olevat ruumi kasutada varude hoidmiseks.

2.4 Fritüüri loodimine

Õige töötamise tagamiseks peab avatud fritüür olema loodis nii külg- kui ka pikisuunal. Asetage lood vanni serva ümbritsevale lamedale pinnale, keskavale ja reguleerige rullikuid, kuni seade on loodis.

2.5 Fritüüri ventileerimine

Fritüüri asukohas peab olema piisava ventileerimise tagamiseks tõmbekapp või ventilatsioonisüsteem. See on hädavajalik auru ja praadimisõhnade tõhusaks eemaldamiseks. Väljalaskesüsteemi katte konstrueerimisel peab olema eriti tähelepanelik, et see ei hakkaks segama fritüüri töötamist. Asjakohase süsteemi konstrueerimisel soovitame abi saamiseks pöörduda kohaliku ventilatsiooni- või küttesüsteemidega tegeleva ettevõtte poole.

MÄRKUS: Ventilatsioon peab vastama kohalikele ja riiklikele normatiividele. Pöörduge kohaliku päästeameti või ehitusjärelevalve ametkonna poole.

2.6 Elektrilised nõudmised

Õige toitevoolu määramiseks vaadake vasakpoolse ukse siseküljele paigaldatud andmesilti.



HOIATUS

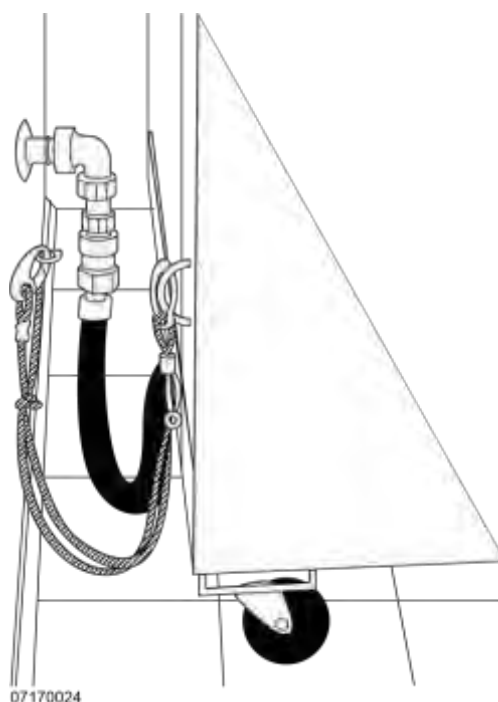
- **Elektrilöögi vältimiseks ärge ühendage maanduspistikut lahti. See fritüür peab olema korrektselt ja ohutult maandatud. Korrektseks maandamiseks tutvuge kohalike elektrieeskirjadega või nende puudumisel USA riiklike elektrieeskirjadega (NEC) ANSI/NFPA nr. 70-(praegune väljaanne). Kanadas tuleb elektriühendused teostada vastavalt eeskirjale CSA C22.2 Canadian Electrical Code Part 1 ja/või kohalikele eeskirjadele.**
- **Elektrilöögi vältimiseks tuleb see seade varustada välise kaitselülitiga, mis katkestab kõigi maandamata elektrijuhtide ühendused. Seadme peatoitelüliti ei katkesta kõigi liinide ühendusi.**
- **(ainult CE-tähisega seadmed!) Elektrilöögiohu vältimiseks tuleb see seade siduda ekvipotentsiaalse ühenduse abil teiste seadmetega või seda puudutatavate metallpindadega seadme läheduses. Seade on selleks otstarbeks varustatud maandusklemmiga. Maandusklemm on tähistatud järgneva sümboliga.**



Sobivasse asukohta fritüüri ja toiteallika vahele tuleb riiklikke ja kohalikke eeskirju järgides paigaldada mõlemapooluseline katkestuslülitid koos õige võimsusega kaitsmetega. See peaks olema isoleeritud vaskkonduktor näitajatega 600 V ja 90 °C. Kui juhtme pikkus ületab 50 jalga (15,24 m), kasutage suurema ristlõikega juhtmeid. CE-tähisega seadmete puhul on klemmiplokki ühendatavate juhtmete miinimumsuuruseks 6 mm.

Fritüüri vooluahelas soovitatakse kasutada 30 mA nimiväärtusega kaitseseadet, näiteks rikkevoolukaitselülitiit (RCCB) või maandusrikke voolukatkestit (GFCI).

Püsivalt ühendatud rullikutel elektrilised fritüürid tuleb USA-s paigaldada painduvate kaablikanalite ja turvatrossidega. Vaadake joonist vasakul. Fritüüri raami tagaosas on avad turvatrosside kinnitamiseks fritüüri külge. Turvatross ei takista fritüüri kaldumist. Vaadake [Joonis 2-2 Turvatross](#), lehekülg 6.



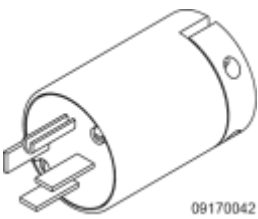
Joonis 2-2 Turvatross



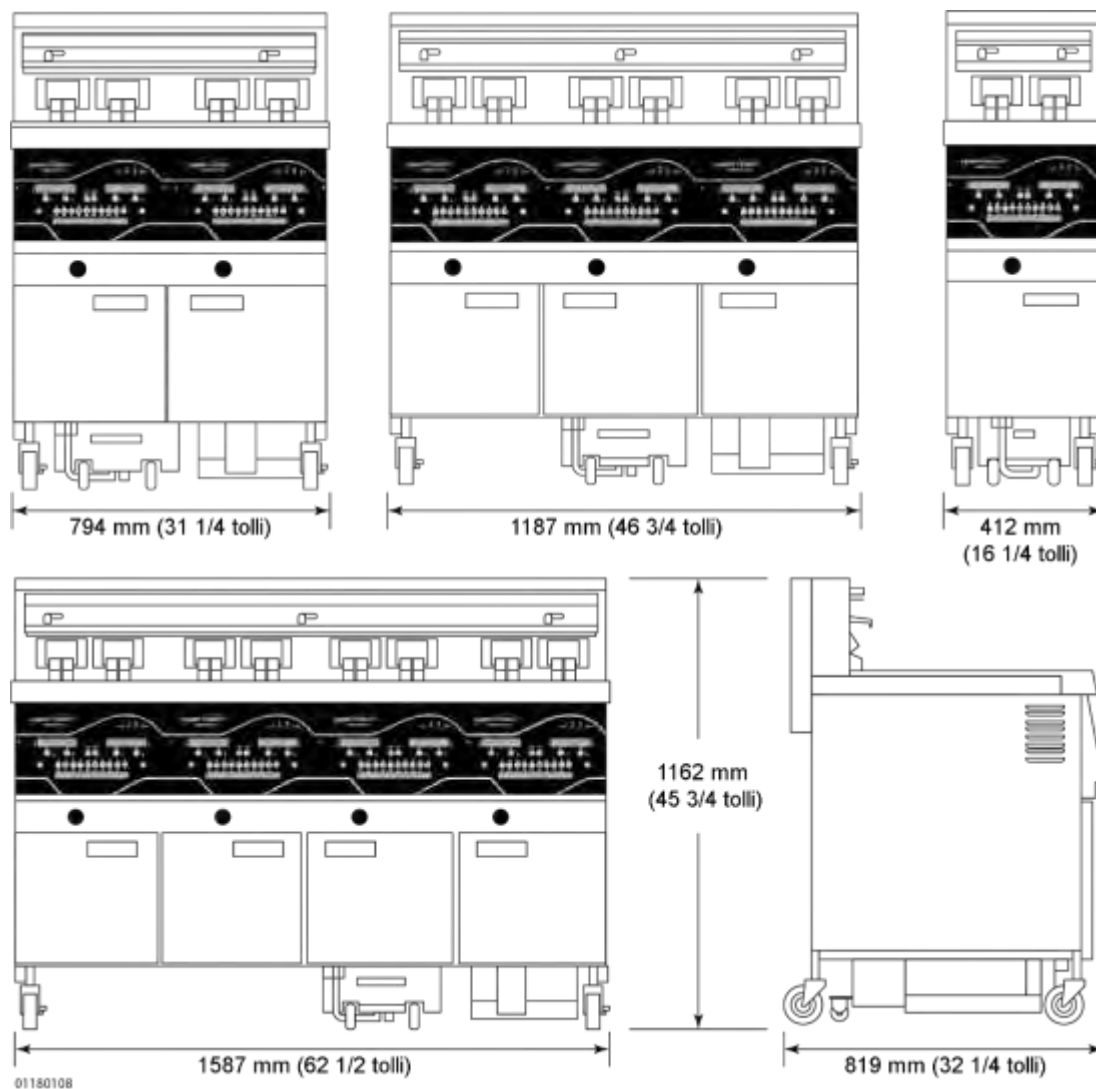
KIPSPLAATEHITUS: Vigastuste vältimiseks kinnitage I-polt hoone konstruktsiooni külge. Ärge kinnitage ainult kipsplaadi külge. Eelistatav paigaldus jätab umbes kuus tolli ruumi kummalegi küljele. Turvatross peab olema vähemalt kuus tolli lühem kui painduv kaablikanal.

Mõlemal vannil on oma toitekaablid, mis kasutab kas NEMA 15-50 või NEMA15-60P pistikut. Toitekaablid peavad olema õlikindlad, varjestatud painduvad kaablid, mitte kergemad kui tavalised neopreen- või samaväärsed sünteetilised elastomeer-varjestusega kaablid.

Tabel 2-1 Toitekaabli paigaldused

			
HP osa nr. 16242	HP osa nr. 37514	HP osa nr. 21335	HP osa nr. 58146
Hubbel nr HBL8451C	Hubbel nr HBL8461C	Hubbel nr HBL8452C	Hubbel nr HBL8462C
Pistik 250V/NEMA 15-50P	Pistik 250V/NEMA 15-60P	Pistik 250V/NEMA 15-50P/Angle	Pistik 250V/NEMA 15-60P/Angle

2.7 Mõõtmed



Joonis 2-3 EEE-14X mõõtmed

INFO:

- Mõõt eest taha on 93,66 cm (36- 7/8“).
- Ava puhul mõõtmetega 36 tolli (91,44 cm) või vähem, tuleb fritüüri tagaküljel asuv kaitseraud ajutiselt eemaldada. Vaadake [Joonis 2-4](#) *Kaitseraud*, lehekülg 9.



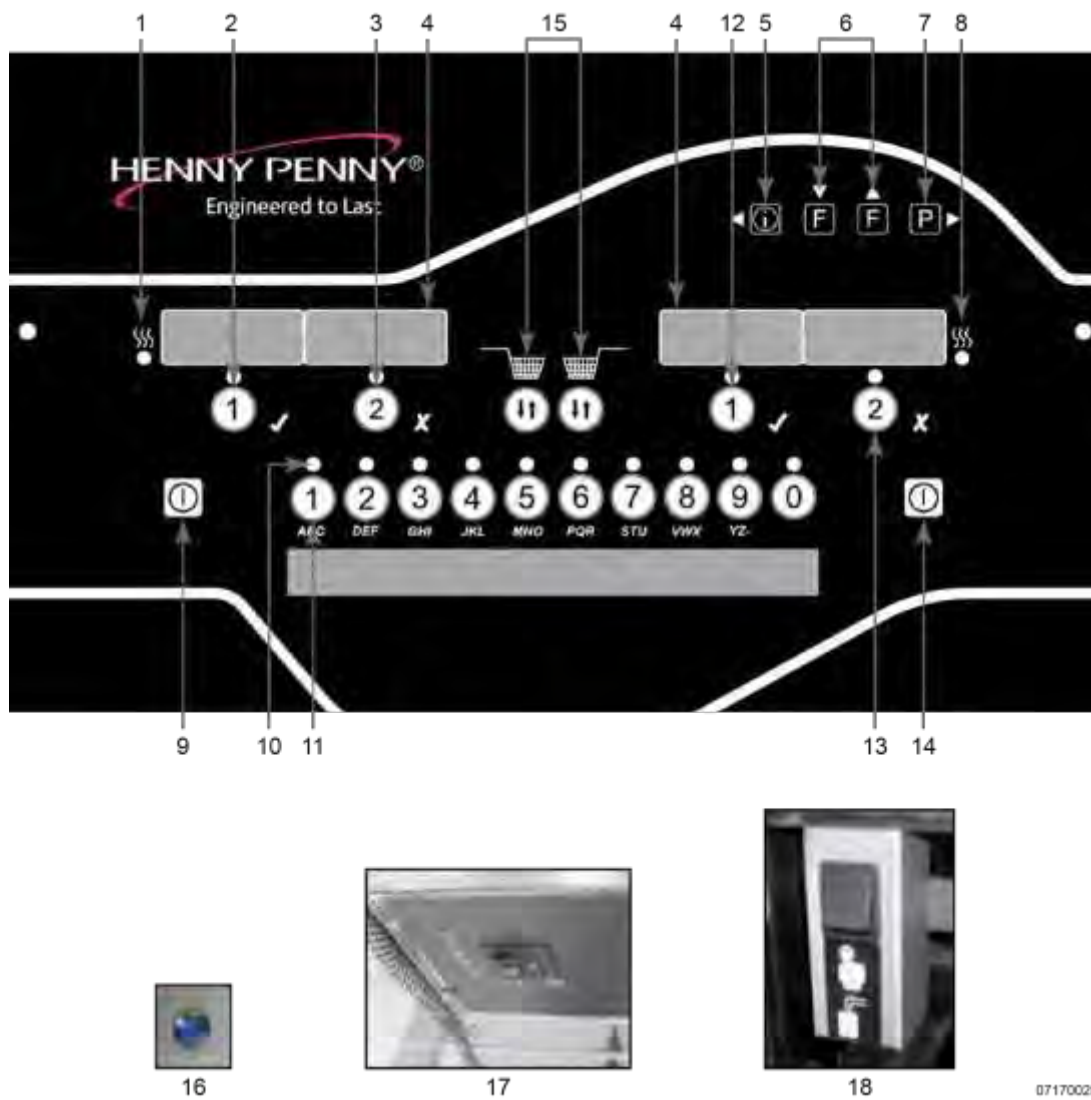
01180109

Joonis 2-4 Kaitseraud

Peatükk 3 Kasutamine

3.1 Masinakomponendid

Juhtnupud ja indikaatorid on kujutatud [Joonis 3-1 Juhtnupud ja indikaatorid, lehekülg 11](#) ja kirjeldatud [Tabel 3-1 Juhtnupud ja indikaatorid, lehekülg 12](#). Masinakomponendid on kujutatud [Joonis 3-2 Masinakomponendid, lehekülg 14](#) ja kirjeldatud [Tabel 3-2 Masinakomponendid, lehekülg 14](#).

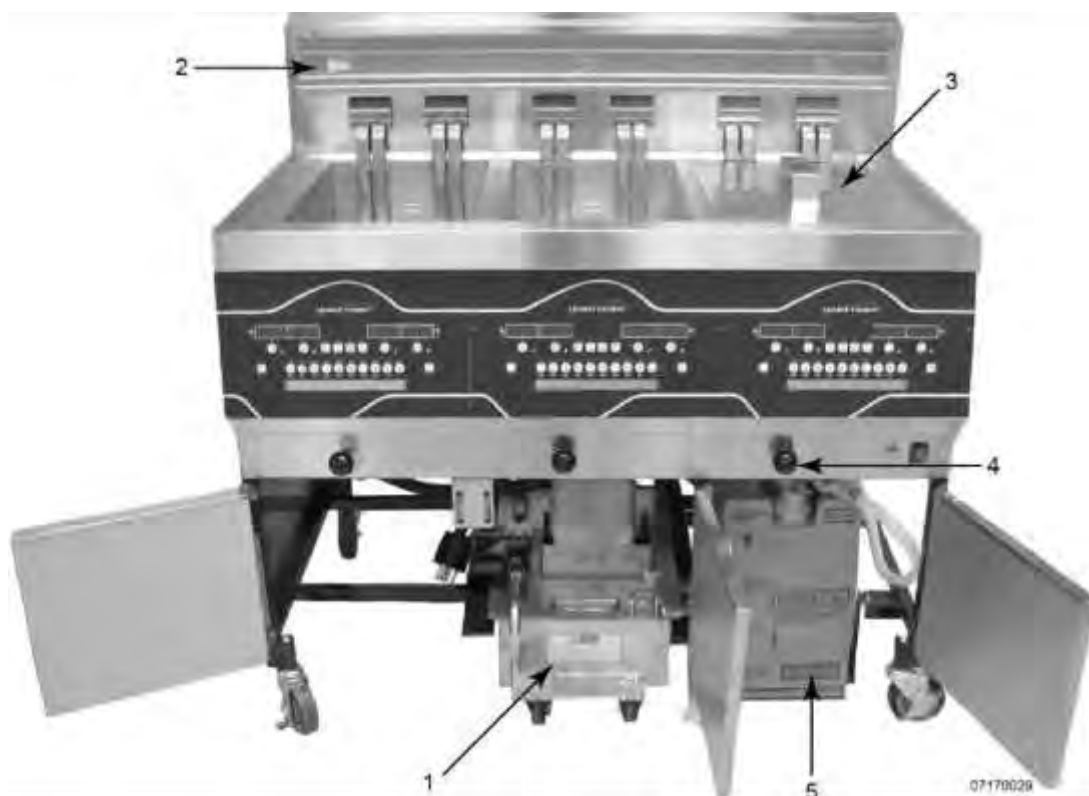


Joonis 3-1 Juhtnupud ja indikaatorid

Tabel 3-1 Juhtnupud ja indikaatorid

Kirje nr.	Kirjeldus	Funktsioon
1	Vasak soojendus LED	See LED tuli süttib, kui juhtpaneel annab käskluse vasakpoolse vanni/vannide soojendamiseks. Soojenduselemendid lülituvad sisse ja soojendavad õli.
2	Vasak taimer 1 nupp	Tavapärase töötamise ajal vajutage seda nuppu, et alustada ja lõpetada vasakpoolse korvi küpsetustsükleid; vajutage kuvatava toote vahetamiseks; samuti kasutatakse „✓“ JAH valimiseks või kinnitamiseks.
3	Vasak taimer 2 nupp	Tavapärase töötamise ajal vajutage seda nuppu, et alustada ja lõpetada vasakpoolse korvi küpsetustsükleid; vajutage kuvatava toote vahetamiseks; samuti kasutatakse „X“ EI valimiseks või katkestamiseks.
4	Digitaalne ekraan	Digitaalsel ekraanil näidatakse toodete koode; taimeri loendurit küpsetustsüklite ajal; kirjeid filtrirežiimide ajal; valikuid programmirežiimi ajal; õli temperatuuri vajutades teabenupule; veakoode (samuti kuvasid eri keeltes).
5	Teabenupp	Tegelikult õlitemperatuuri vaatamiseks vajutage üks kord; vajutage kaks korda, et vaadata õlile seadistatud sihttemperatuuri; ja vajutage kolm korda, et vaadata iga vanni kohta teavet. Kasutatakse programmeerimisrežiimis, kasutatakse vasaku nupuna eelneva parameetri juurde tagasi liikumiseks programmi- ja filtrirežiimides.
6	Filtrinupp	Kasutatakse filtrimenüüsse pääsemiseks; vasakpoolne nupp, mida kasutatakse vasaku poolvanni jaoks ja parem nupp, mida kasutatakse parempoolse poolvanni jaoks; kasutatakse ka üles või alla nappudena; vajutage üks kord, et vaadata küpsetustsüklite arvu enne järgmist filtreerimist – püsiv filter või režiimi või protsenti filtri täituvusest – muutuv filter; vajutage kaks korda, et vaadata iga vanni viimase filtreerimise kellaega ja kuupäeva; või vajutage kolm korda, et näha äravooluvannis oleva filtrilehe kasutustundide arvu.
7	Programminupp	Kasutatakse programmirežiimidele juurdepääsuks; kasutatakse parempoolse nupuna programmi- ja filtrirežiimides järgmiste parameetrite juurde liikumiseks; vajutage teise keele ja helitugevuse valimiseks.
8	Parem soojendus LED	See LED tuli süttib, kui juhtpaneel annab käskluse parempoolse vanni/vannide soojendamiseks. Soojenduselemendid lülituvad sisse ja soojendavad õli.
9	Vasak soojendusnupp	Vajutage vasakpoolse(te) vanni/vannide küttesüsteemi sisse- ja väljalülitamiseks.
10	Tootevaliku LED	Iga toote LED süttib, kui antud toode on valitud või on saavutatud sellele sobiv temperatuur.
11	Tootevaliku nupp	Vajutage soovitud toote valimiseks; vajutage näidatud tähtede sisestamiseks toote programmeerimisrežiimis sisestamisel. Nulltoote nuppu saab kasutada puhkerežiimi käivitamiseks, kui see on eriprogrammirežiimis lubatud.

Kirje nr.	Kirjeldus	Funktsioon
12	Parem taimer 1 nupp	Tavalise töötamise ajal vajutage seda nuppu, et alustada ja lõpetada vasakpoolse korvi küpsetustsükleid; vajutage kuvatud toote vahetamiseks; samuti kasutatakse „√“ JAH valimiseks või kinnitamiseks.
13	Parem taimer 2 nupp	Tavalise töötamise ajal vajutage seda nuppu, et alustada ja lõpetada parempoolse korvi küpsetustsükleid; vajutage kuvatud toote vahetamiseks; samuti kasutatakse „X“ EI valimiseks või katkestamiseks.
14	Parem soojendusnupp	Vajutage parempoolse(te) vanni/vannide küttesüsteemi sisse- ja väljalülitamiseks.
15	Automaatse tõstmise nupud	AINULT automaatse tõstmise funktsiooniga fritüüridel. Vajutage, et tõsta korvid üles või langetada alla.
16	Filtri ohutuli	Filter Beacon® (filtri ohutuli) on iga musta äravoolukangi kõrval. Kui põleb sinine tuli, siis tuleks õli filtreerida. Kui tuli vilgub, siis on aeg äravool avada või sulgeda.
17	Toitelüliti	Kui on seatud asendisse ON (Sees), siis on juhtseadmete ja filtripumpade toide sisselülitatud.
18	Filtrilüliti	Õlipaaki kasutavate fritüüride puhul vajutage seda nuppu, et täita õlivaat.



Joonis 3-2 Masinakomponendid

Tabel 3-2 Masinakomponendid

Kirje nr	Kirjeldus	Funktsioon
1	Filtri äravooluvanni paigaldis	Õli väljutatakse sellesse vanni ja seejärel pumbatakse läbi filtrite, et aidata pikendada õli kasutsaega.
2	Korvi kinnitusrest	Sellele riputatakse kasutusel mitteolevad korvid või seal nõrutatakse tooteid pärast küpsetustsükli.
3	Vanni kaaned	Kasutusel mitteoleva vanni kinni katmiseks.
4	Äravoolukang	Tõmmake must kang välja, et avada äravooluklapp ja tühjendada vann õlist; Lükake must kang sisse, et sulgeda äravooluklapp, mis võimaldab õli vanni pumbata.
5	Õlivaat	Õlivaadis on õli, mida pumbatakse Oil Guardian™ protsessi käigus vanni, et täita vann piisava tasemeni.

3.2 Seadistamisrežiim

Esiatsel käivitamisel küsivad juhtseadmed fritüüri seadistuse kinnitust.

INFO: Kui peatoitelüli on sisse lülitatud, kuvatakse „OFF“ (väljas).

- 1) Vajutage soojendusnuppu kummalgi pool ning kuvatakse *SETUP* (seadistamine) *ENTER CODE* (sisestage kood). Vajutage 1, 2, 3 ja vasakul kuvatakse „LANGUAGE“ (keel) ja paremal „ENGLISH“ (inglise).
- 2) **Kasutage üles-alla nuppe**, et vahetada ekraani keel: kreeka keeleks „ΕΛΛΗΝΙΚΑ“, vene keeleks „РУССКИЙ“, rootsi keeleks „SVENSKA“, saksa keeleks „DEUTSCHE“, portugali keeleks „PORTUG.“, hispaania keeleks „ESPAÑOL“ või prantsuse keeleks „FRANCAIS“.

- Kui pole teisiti öeldud, kasutage üles-alla nuppe seadistuse muutmiseks.

INFO:

- Seadistusrežiimi pääseb ka juhtnuppude taaskäivitamisel, eriprogrammirežiimis, 2. taseme programmeerimisel.

- 3) Vajutage paremat nooleklahvi, et jätkata muude seadistustega, sealhulgas:

Tabel 3-3 Seadistamisrežiimi kirjed

Menüükirje	Kirjeldus
Temperatuuri formaat	°F või °C.
Aja formaat	12-tundi või 24-tundi.
Sisestage aeg	Kellaaeg (muutmiseks kasutage tootenuppe).
Sisestage aeg	„AM“ või „PM“.
Kuupäeva formaat	„MM-DD-YY“ või „DD-MM-YY“.
Sisestage kuupäev	Tänane kuupäev (muutmiseks kasutage tootenuppe).
Suveaeg	„1.OFF“ (väljas); „2.US“ (2007 ja hiljem); „3.EURO“; „4.FSA“ (USA enne 2007).
Fritüüri tüüp	„ELEC“ (elektriline) või „GAS“ (gaasi).
Vanni tüüp	„FULL“ (täis) või „SPLIT“ (pool).
Automaatne tõstmine lubatud?	„NO LIFT“ (ei) või „YES LIFT“ (jah).
Õlipaak	„YES“ (jah) või „NO“ (ei).
Õlipaagi tühjendamine?	„YES“ (jah) või „NO“ (ei).
S/N	Näitab seadme seerianumbrit või võimaldab salvestada (see seerianumber peaks ühtima seerianumbriga andmesildil, ustel).

Menüükirje	Kirjeldus
Teine keel	Seadistades juhtnuppudes teise keele, saab nüüd tavapärase töö ajal programminuppu vajutades hõlpsasti valida 2 keelt. Üht keelt kuvatakse vasakul ekraanil ja teist keelt paremal ekraanil. ✓ nupu vajutamine soovitud keele all valib selle keele ekraanil kuvatavaks keeleks.
Teine helitugevus	Teise helitugevuse seadistamisel saab valida kahe helitugevuse vahel vajutades tavapärase töö ajal kaks korda programminupule. Üht helitugevust kuvatakse vasakul ekraanil („NONE“ (null) kuni 10, kus 10 on kõige valjem) ja teist helitugevust kuvatakse paremal ekraanil. Helitugevuse valimiseks vajutage ✓ nupule soovitud helitugevuse all.
Seadistamine lõpetatud	Kuvatakse „OFF“ (väljas) ja seade lülitub välja.

3.3 Õli lisamine



HOIATUS

Kuuma õli vanni valamisel kandke raskete põletuste vältimiseks kindaid. Õli ja õliga kokku puutuvad metallpinnad on äärmiselt tulised, vältige õli pritsimist.



ETTEVAATUST

- Õlitase peab fritüüri soojenduse töötamise ajal olema alati kütteelementidest kõrgemal, vanni tagaosas asuvate õlitaseme tähistate juures. Selle nõude eiramine võib põhjustada tulekahju ja/või fritüüri kahjustuse.
- Tahke õli kasutamine ei ole soovitatav. Tahke õli võib põhjustada ummistusi ja pumba rikkeid.

INFO:

Avatud fritüüris on soovitatav kasutada kõrgekvaliteedilist vedelat fritüürõli. Mõnedel madalama klassi õlidel on kõrge niiskusesisaldus, mis põhjustab vahutamist ja ülekeemist.

Tabel 3-4 Õlimaht

Vanni tüüp	Õli maht
Täisvann	14,2 liitrit/13,6 kg (15 kvarti/30 naela)
Poolvann	7,1 liitrit/6,8 kg (7,5 kvarti/15 naela)

Kõigil vannidel on tagaseinas kaks õlitaseme tähist. Ülemine joon tähistab taset, mis on vajalik kuumutamise ajal. Vaadake [Joonis 3-3 Õlitaseme indikaatorjooned, lehekülg 17](#).



Joonis 3-3 Õlitaseme indikaatorjooned

3.3.1 Vanni täitmine õlipaagist

INFO: Fritüür peab olema varustatud lisaseadmetega ja seaditamisrežiimis peab olema „Bulk Oil Supply?“ (õlipaagi kasutamine?) all valitud „YES“ (jah).

- 1) Keerake toitelüliti asendisse „ON“ (sees).
- 2) Asetage vanni sisse korvitugi.
- 3) Vajutage ja hoidke all nuppe (kummalgi küljel), kuni ekraanil kuvatakse ***FILTER MENU*** (Filtrimenüü) ja „1. EXPRESS FILTER?“ (kiirfiltrereimine).
- 4) Vajutage ja vabastage parem nooleklahv 6 korda, kuni ekraanil kuvatakse „7. FILL FORM BULK“ (täida paagist).
- 5) Vajutage ✓ nupule ja ekraanil kuvatakse „FILL VAT“ (täida vann) ja seejärel „✓=PUMP“ (pumpa) või „X= DONE“ (valmis). Vanni täitmiseks vajutage ja hoidke all uuesti ✓ nuppu ja ekraanil kuvatakse „FILLING“ (täitmine).
- 6) Kui õlitase jõuab alumise jooneni, vabastage ✓ nupp ja ekraanil kuvatakse taas „FILL VAT“ (vanni täitmine), „✓=PUMP“ (pumpa) ja „X=DONE“ (valmis). Vajutage kaks korda nuppu „X“, et naasta tavapärasesse töörežiimi.
- 7) Vajutage ja hoidke all parema ukse taga olevat filtrilüliti, et täita õlivaat paagist vastavalt vajadusele.

3.4 Hommikused käivitamistoimingud



OHT

- Ärge koormake korve liigselt ega asetage korvidesse väga kõrge niiskusesisaldusega tooteid. 1,4 kg (3 naela) on maksimaalne toote kogus täisvanni kohta ja 0,68 kg (1–1/2 naela.) poolvanni jaoks. Nende juhiste eiramine võib põhjustada õli ülevoolamise vanni servast, mille tagajärjeks võib olla raske põletus, kehavigastus, tulekahju ja/või varaline kahju.
- Kui õli temperatuur ületab 216 °C (420 °F) lülitage koheselt peakaitaselülitist toide välja ja laske fritüüri remontida. Kui õli temperatuur ületab süttimistemperatuuri, tekib tulekahju, mis põhjustab tõsiseid põletusi ja/või varalist kahju.



ETTEVAATUST

Ärge jätke fritüüri järelevalveta ja ärge jätke sulatustsükli vahele, välja arvatud juhul, kui õli on sulanud piisavalt, et kõik elemendid täielikult katta. Kui sulatustsükkel jäetakse vahele enne kõigi kütteelementide täielikku katmist õliga, siis on tagajärjeks õli tugev suitsemine või tulekahju.

- Sulatustsükli saab soovi korral vahele jätta, vajutades nuppu ✓ või nuppu „X“ ja hoides seda 5 sekundit all.
- Juhtpaneelil kuvatakse „EXIT MELT“ (Sulatustsüklist väljumine) ja „YES NO“ (Jah/ei). Vajutage „YES“ (Jah) valimiseks nuppu ✓ ja vanni soojendatakse pidevalt, kuni saavutatakse sihttemperatuur.

INFO:

- 1) Veenduge, et korvituugi on vannis ning vann on õliga piisava tasemeni täidetud. Mudeli EEG-141 puhul vaadake [3.10 Mudel EEE-141 õlimahuti, lehekülg 21](#), et näha kuidas õlimahutit täidetakse.
- 2) Seadke toitelüliti asendisse „ON“ (Sees) ja seejärel vajutage soojendusnuppu, et lülitada sisse soovitud vanni soojendus. Kui ekraanil kuvatakse „IS POT FILLED?“ (Kas vann on täis?), siis esmalt kontrollige, kas õli on õigel tasemel ja seejärel vajutage „YES“ (Jah) valimiseks nuppu ✓. Seade lülitub automaatselt sulatustsükklisse, kuni õli temperatuur saavutab 82 °C (180 °F), ja seejärel väljub automaatselt sulatustsüklist.

3.5 Üldine kasutamine

INFO: Küpsetustsükli mis tahes ajal peatamiseks vajutage ja hoidke all taimeri nuppu.

Evolution Elite fritüür on saadaval nii automaatse tõstmisega mudelina kui ka ilma.

Automaatne tõstmine võimaldab küpsetustsükli alguses korvid lasta alla õli sisse ja tõsta tsükli lõpus need õli seest üles.

- 1) Pärast sulatustsüklist väljumist vilgub tuli „LOW TEMP“ (Madal temperatuur) kuni sihttemperatuuri saavutamiseni. Kui sihttemperatuur on saavutatud, kuvatakse ekraanil toote nimi, nt „FRY“ (friikartul) ja toote saab asetada õlisse.

- 2) Vajutage ühte neljast taimeril nupust. (Automaatse töstmisega fritüüride puhul, liigub korv automaatselt alla õli sisse.)
- 3) Ekraanil kuvatakse küpsetatava toote nimi (nt: „FRY“ (friikartul)) ja taimeril loendur.
- 4) Kui küpsetustsükkel on lõppenud, kostab alarm ja ekraanil kuvatakse „DONE“ (Valmis).
- 5) Vajutage alarmil seiskamiseks teksti „DONE“ (Valmis) all asuvat taimerinuppu ja tõstke korv vannist välja. (Automaatse töstmisega fritüüride puhul, tõuseb korv automaatselt üles õlist välja.)
- 6) Kui on programmeeritud kvaliteeditaimer (hoidetaimer), algab hoideaeg automaatselt, kui kasutaja vajutab küpsetustsükli lõpetamiseks taimeril nuppu. Kvaliteeditaimeril loendamise ajal kuvatakse ekraanil kolmekohaline tootelühend ja tähis „Qn“, kus „n“ on allesjäänud minutite arv. Nt: „FRY“ / „Q5“ / „FRY“ / „Q5“ / „FRY“ / „Q4“ jne.
- 7) Taimeril loendusaja lõppedes toob juhtpaneel kuuldavale piiksu ning ekraanil kuvatakse „QUAL“ (kvaliteeditaimer) ja kolmekohaline tootenimi: „QUAL“ / „FRY“ / „QUAL“ / „FRY“ ((kvaliteeditaimer / friikartul / kvaliteeditaimer / friikartul) Taimeril katkestamiseks vajutage taimeril nuppu.

3.6 Puhkerežiim

Pärast programmeerimist aitab puhkerežiim säästa õli- ja kommunaalkulusid, vähendades õli temperatuuri sihtpunkti, kui vanni ei kasutata. Puhkerežiimi aktiveerimiseks vajutage tootenuppu 0 või programmeerige see automaatselt aktiveeruma pärast „X“ minutilist passiivsust vannis.

õli hoitakse madalamal temperatuuril kuni tühistamisnupu vajutamiseni ja seejärel kuumutatakse õli küpsetustemperatuurini. Vaadake SP-7 [Tabel 6-2 Eriprogrammide kirjed, lehekülj 65](#).

3.7 OIL GUARDIAN™ (Automaatne täitmine)

Tavapärase kasutamise käigus jälgib juhtseade automaatselt õlitaset vannis. Kui juhtseade tuvastab, et õlitase on liiga madal, pumpab seade õlivaadist õli automaatselt vanni, et hoida õli õigel tasemel.

3.7.1 Manuaalne täitmine

Kui õlitase on liiga madal, saab igal hetkel õlivaadist vanni õli lisada, et saavutada soovitud õlitase järgides allolevaid samme. See toiming EI ole mõeldud tühja vanni täitmiseks.

- 1) Vajutage ja hoidke all filtrinuppu (ükskõik kumma täisvanni oma), kuni ekraanil kuvatakse „*FILTER MENU*“ (filtrimenüü), millele järgneb „1.EXPRESS FILTER“ (kiirfiltrereimine).
- 2) Vajutage 5 korda paremat nooleklahvi, kuni ekraanil kuvatakse „6.FILL FROM JIB“ (vaadist täitmine).
- 3) Vajutage ✓ nuppu; kuvatakse „FILL VAT“ (vaadi täitmine) „✓=PUMP“ (pumpamine) „X=EXIT (välju)“.
- 4) Vajutage pikalt nuppu ✓. Ekraanil kuvatakse „FILLING“ (täitmine) ja õli pumbatakse vaadist vanni.
- 5) Kui vann on täitunud, vabastage ✓ nupp, kuvatakse „FILL VAT“ (vaadi täitmine) „✓=PUMP“ (pumpamine) „X=EXIT (välju)“. Vajutage kaks korda „X“ nuppu tavapärasesse töörežiimi naasmiseks.

3.8 Erineva sihtpunktiga toote valimine

Kui toote valimisel kuvatakse ekraanil „XXX XXX“, ei ole selle toote jaoks õige sihttemperatuur. Soovitud toote temperatuuri sihtpunkti muutmiseks:

- 1) Vajutage tootenuuple, näiteks: parem taimer 1 (FRY) (friikartul).
- 2) Ekraanil kuvatakse „XXX XXX“.
- 3) Vajutage ja hoidke ühte neljast taimeri nupust 5 sekundit ja ekraanil kuvatakse „FRY“ (friikartul).
- 4) Enne toote langetamist õlisse laske õlil jõuda sihttemperatuurini.

3.9 Vaadi asendamine

INFO: Mudeli EEE-141 puhul vaadake [3.10 Mudel EEE-141 õlimahuti, lehekülg 21](#).

- 1) Kuvatakse „JIB IS LOW“ (vaat tühjeneb) ja kõlab helisignaal.
- 2) Avage parem uks, tõmmake vaat seadmest välja, eemaldage vaadilt kork, visake tühi vaat ära ja asendage täis vaadiga. Vaadake [Joonis 3-4 Õlivaadi lahtiühendamine, lehekülg 20](#).



Joonis 3-4 Õlivaadi lahtiühendamine

3.10 Mudel EEE-141 Õlimahuti

3.10.1 Õlimahuti täitmine

- 1) Kuvatakse „JIB IS LOW“ (vaat tühjeneb) ja kõlab helisignaal.
- 2) Avage uks, tõmmake mahutit ette poole ja eemaldage mahutilt kaas. Vaadake [Joonis 3-5 Mahuti kaane eemaldamine, lehekülg 21](#).



Joonis 3-5 Mahuti kaane eemaldamine

- 3) Asetage mahuti kaas uksele olevale kinnitusele. Vaadake [Joonis 3-6 Mahuti kaane kinnitus, lehekülg 21](#).



Joonis 3-6 Mahuti kaane kinnitus

- 4) Valage õli mahutisse kuni jooneni (13 naela (6,12 kg.)) ja seejärel asetage kaas tagasi ja lükake mahuti oma kohale tagasi. Vaadake [Joonis 3-7 Mahuti täitumise joon, lehekülg 22](#).



Joonis 3-7 Mahuti täitumise joon

3.10.2 Mahuti eemaldamine/puhastamine

- 1) Avage uks ja tõmmake mahuti ettepoole.
- 2) Lükake mahutit vasakule ja tõstke fritüürist välja. Vaadake [Joonis 3-8 Mahuti eemaldamise seadmest](#), lehekülg 22.



Joonis 3-8 Mahuti eemaldamine seadmest

- 3) Puhastage mahuti kraanikausis vee ja seebiga.

INFO: Enne mahuti oma asendisse tagasi lükkamist määrige filtritoru rõngastihendeid (all) külma õliga. Kontrollige, et rõngastihendites ei oleks rebendeid ega pragusid ja vajadusel asendage need. Rõngastihendi vahetamiseks kasutage väikest lapiku otsaga kruvikeerajat, kangutage rõngastihendit ja tõmmake see üle toru otsa.

Vaadake [Joonis 3-9 Rõngastihendite vahetamine](#), lehekülg 23.



Joonis 3-9 Rõngastihendite vahetamine

3.11 Õli filtreerimine



OHT

Tuleoht – löök kütteelementide pihta võib neid nihutada või venitada ja põhjustada tulekahju. Ärge minge korviga kütteelementide pihta. Vastasel juhul võivad tekkida kahjustused tootele või kehavigastused.



HOIATUS

Äravoooluvanni üleajamise vältimiseks väljutage ainult 1 vanni sisu korraga. Äravoooluvanni mahub 1 täisvanni või 2 poolvanni jagu õli. Äravoooluvanni üleajamisel võivad põrandad libedaks muutuda ja see võib põhjustada kehavigastusi.

INFO:

- Kui filtreerimist EI OLE vaja, siis vajutage soojendusnupule, ekraanil kuvatakse „STOPPED“ (peatatud) ja seejärel „CONTINUE FILTER“ (filtreerimise jätkamine) „YES NO“ (jah/ei). Vajutage nupule „X“, ekraanil kuvatakse „QUIT FILTER“ (filtreerimisest loobumine) „YES NO“ (jah/ei), vajutage ✓ nupule; SmartFilter protsess tühistatakse. Sinine tuluke kustub ja seade naaseb tavapärasesse töörežiimi. Juhtseade soovib filtreerimist pärast veel mitut küpsetustsüklit.
- Kui äravool on ummistunud toidujääkidega, kuvatakse ekraanil „VAT EMTY“ (vann on tühi), millele järgneb „YES NO“ (jah/ei). Kasutage äravoolu tühjendamiseks sirget puhast harja, vajutage nuppu ✓ ja ekraanil kuvatakse teade „DRAINING“ (tühjendamine). Seade jätkab filtreerimisega.

3.11.1 Manuaalne filtreerimine

- 1) Tavapärase töötamise ajal pärast teatud arvu küpsetustsükleid süttib fritüüri esiküljel sinine tuli (joonis 1) ja juhtpaneel kuvab aeg-ajalt „FLTR NOW?“ (Kas filtreerida kohe?) ja valiku „YES NO“ (Jah/ei). Kui „NO“ (ei) valimiseks vajutatakse „X“ nuppu, siis jätkab fritüür tavapäraselt tööd ja seade soovib filtreerimist hiljem uuesti.
- 2) Kontrollige filtrivanni: Kui filtri äravoooluvann või kaas ei ole paigas, siis kuvatakse ekraanil „CHK PAN“ (Kontrollige vanni). Veenduge, et filtritoru on tihedalt ühendatud ja et filtri

äravooluvann on fritüüri all nii taga kui võimalik ja kaas peab olema oma kohale kinnitatud.

- 3) Kui soovite filtreerida, vajutage „YES“ (Jah) valimiseks nuppu ✓ ning ekraanil kuvatakse „*SKIM VAT*“ (õli pinna puhtaks koorimine) ja „CONFIRM“ (Kinnita) ning „YES NO“ (Jah/ei). Koorige õli pinnalt puru, vajutage „YES“ (jah) valimiseks nupule ✓ ja ekraanil kuvatakse „OPEN DRAIN“ (äravoolu avamine). Tõmmake äravoolukang välja, ekraanil kuvatakse „DRAINING“ (tühjendamine) ja õli voolab vannist välja. Vaadake [Joonis 3-10 Äravoolukang avatud, lehekülg 24](#).



Joonis 3-10 Äravoolukang avatud

- 4) Tühjendustsükli lõpus kuvatakse ekraanil „VAT EMPTY“ (vann on tühi) ja see järel „YES NO“ (jah/ei). Veenduge visuaalselt, kas vann on tühi ja vajutage nupule ✓, ekraanil kuvatakse „WASHING“ (pesemine). Kui filtreerimisprotsess on lõpetatud kuvatakse ekraanil „CLOSE DRAIN“ (äravoolu sulgemine). Äravoolu sulgemiseks lükake äravoolukang sisse. Ekraanil kuvatakse „FILLING“ (täitmine) ja vann täitub taas õliga. Vaadake [Joonis 3-11 Äravoolukang suletud, lehekülg 24](#).



Joonis 3-11 Äravoolukang suletud

- 5) Kui vann on täidetud, kuvatakse ekraanil „IS POT FILLED?“ (Kas vann on täidetud?) ja „YES NO“ (Jah/ei). Veenduge, et vann on täidetud ja vajutage „YES“ (jah) valimiseks nupule „YES“ ja juhtseade lülitub „OFF“ (välja).
- 6) Kui õli ei ole SmartFilter Express™ protsessi käigus vannis õigele tasemele tagasi pumbatud, vajutage nuppu „X“, et valida „E1“ ja pump töötab veel 30 sekundit.

- 7) Ekraanil kuvatakse „IS POT FILLED?“ (Kas vann on täidetud?). Veenduge, kas vann on täidetud, ja seejärel vajutage „YES“ (Jah) valimiseks nuppu ✓ ja seade naaseb tavapärasele töörežiimile. Vajutage nuppu „X“ ja pump töötab veel 30 sekundit. Vanni saab üritada täita 3 korda.

Filtri viga

- 8) Pärast kolmandat ebaõnnestunud katset vanni täita kuvatakse ekraanil „*CHANGE* *FILTER* *PAD* CLOGGED?“ (Kas vahetada ummistunud filtrileht?). Vajutage nupule ✓ ja seade lülitub OFF (välja). Vahetage filtrileht vastavalt järgides juhiseid peatükis Filtrilehe vahetamine. Kui filtrilehte ei vahetata, siis kuvatakse ekraanil „CHANGE FILTER PAD?“ (kas vahetada filtrileht?) ja iga 4 minuti järel kuni filtrileht vahetatakse.
- 9) Järgmise uue filtripadjaga sooritatava SmartFilter Express™-i ajal, kui 3 katse jooksul vanni ei täideta, siis kuvatakse ekraanil „FILTER SERVICE REQUIRED-SEE TROUBLE- SHOOTING GUIDE“ (filtri hooldus vajalik, vaadake veaotsingu juhust), millele järgneb „YES“ (Jah). Vajutage nupule ✓ ja seade lülitub OFF (välja).

MÄRKUS: Et tagada vanni täielikku täitumist jälgige, et filtrivanni puhastatakse vähemalt kord päevas, filtrileht on vahetatud, vaat on täis ja filtrivanni rõngastihendid on heas seisukorras. Kui töö käib 24 tundi ööpäevas, siis puhastage filtrivanni ja vahetage filtrilehte 2 korda päevas.

3.11.2 Smart Touch filter

Selles peatükis kirjeldatakse, kuidas käivitada automaatse filtreerimise protseduuri, kasutades selleks surunuppu.

- 1) Tavapärase töötamise ajal pärast teatud arvu küpsetustsükleid kuvab juhtpaneel aeg-ajalt „FLTR NOW?“ (Kas filtreerida kohe?) ja valiku „YES NO“ (Jah/ei).
- 2) Kui soovite filtreerida, vajutage „YES“ (Jah) valimiseks nuppu ✓ ning ekraanil kuvatakse „*SKIM VAT*“ (õli pinna puhtaks koorimine) ja „CONFIRM“ (Kinnita) ning „YES NO“ (Jah/ei).
- 3) Kui puru on õli pealt ära korjatud, vajutage „YES“ (Jah) valimiseks nuppu ✓ ning ekraanil kuvatakse „DRAINING“ (tühjendamine), äravool avaneb ja õli väljutatakse vannist. (Kui juhtseadme arvates võib äravooluvannis olla õli, võidakse ekraanil kuvada „CAUTION IS THERE OIL IN PAN? YES NO“ (Ettevaatust, kas vannis on õli? Jah/ei). Enne jätkamist veenduge, et äravooluvann on tühi.)
- 4) Kui filtreerimist EI OLE vaja, siis vajutage nuppu „X ja“ AIF (Automaatne vahelduvfiltrereimine) katkestatakse. Seade naaseb tavapärasele töörežiimile. Juhtseade soovib filtreerimist pärast veel mitut küpsetustsüklit.



ETTEVAATUST

Kui ekraanil kuvatakse „VAT EMPTY“ (vann on tühi) ja seejärel „YES NO“ (Jah/ei), kontrollige, kas äravool on vaba ja vann on tühi. Vajutage nuppu ✓ ja ekraanil kuvatakse „WASHING“ (Pesemine) ja seejärel „FILLING“ (Täitmine).

INFO:

Uue filtrilehe esimese automaatfiltrereimise samm „WASH“ (Pesu) kestab täiendavad 45 sekundit, et leht „sisse töötada“.

- 5) Kui ekraanil kuvatakse „IS POT FILLED?“ (Kas vann on täidetud?) „YES NO“ (Jah/ei), siis veenduge, kas vann on täis ja seejärel vajutage „YES“ (Jah) valimiseks nuppu ✓ ja seade naaseb tavapärasele töörežiimile.

Filtri viga

- 6) Kui AIF toimingu ajal ei ole õli vannis pumbatud tagasi õigele tasemele, vajutage „NO“ (Ei) valimiseks nuppu „X“ ja ekraanil kuvatakse „0:30“ mis jookseb alla kuni „0:00“.
- 7) Ekraanil kuvatakse „IS POT FILLED?“ (Kas vann on täidetud?). „YES NO“ (Jah/ei). Vajutage nuppu ✓ ja seade naaseb tavapärasele töörežiimile. Vajutage nuppu „X“ ja pump töötab veel 30 sekundit. Vanni saab üritada täita 3 korda.
- 8) Pärast kolmandat ebaõnnestunud katset vanni täita kuvatakse ekraanil „CHANGE FILTER PAD?“ (Kas vahetada filtrileht?) ja „YES NO“ (Jah/ei). Kui filtrileht sel korral vahetatakse, siis vajutage nuppu ✓ ja vahetage filtrileht, toimides vastavalt peatükis Filtrilehe või -paberi vahetamine toodud juhistele. Seade naaseb tavapärasele töörežiimile. Kui filtrilehe vahetamine on kavas hiljem, vajutage nuppu „X“ ja 15 minuti möödudes kuvatakse meeldetuletuseks „CHANGE FILTER PAD?“ (Kas vahetada filtrileht?).
- 9) Kui järgmise, uue filtrilehega AIF-i ajal vanni pärast 3. katset ei täideta, kuvatakse ekraanil „FILTER SERVICE REQUIRED-SEE TROUBLESHOOTING GUIDE“ (Vajalik filtri hooldus – vaadake veaotsingu juhist).
- 10) Pärast „Service Required“ (hooldusvajadus) teate ilmumist kuvatakse iga 15 minuti järel ekraanil „FILTER PROBLEM FIXED? YES NO“ (Kas filtri probleem on lahendatud? Jah/ei). Kui probleem ei ole lahendatud, vajutage nuppu „X“. Kui probleem on lahendatud, vajutage nuppu ✓ ja seade naaseb tavapärasele töörežiimile.

MÄRKUS: Et tagada vanni täielikku täitumist jälgige, et filtrivanni puhastatakse vähemalt kord päevas, filtrileht on vahetatud, vaat on täis ja filtrivanni rõngastihendid on heas seisukorras.

3.12 Igapäevane filtreerimine

3.12.1 Igapäevane manuaalne filtreerimine



HOIATUS

- Kuuma õli põhjustatud põletuste vältimiseks kasutage enne filtreerimisprotseduuri alustamist ettenähtud turvavarustust, sealhulgas põlle, näokaitset ja kindaid.
- Äravooluvanni üleajamise vältimiseks väljutage ainult 1 vanni sisu korraga. Äravooluvanni mahub 1 täisvanni või 2 poolvanni jagu õli. Äravooluvanni üleajamisel võivad põrandad libedaks muutuda ja see võib põhjustada kehavigastusi.

See filtreerimisprotseduur võimaldab vanni põhjalikumalt puhastamist ja seda tuleks teha kord päevas. Vanni saab filtreerida mis tahes ajal, kui ei toimu frittimist.

- 1) Kontrollige filtrivanni: Iga päeva esimesel filtreerimisel tuleks kasutada uut filtrilehte, kuid sama filtrilehte võib kasutada kogu ülejäänud päeva jooksul, välja arvatud kalavannide puhul. Pärast kalavanni filtreerimist tuleb filtrileht välja vahetada. Veenduge, et filtri äravooluvanni kaas on paigas, filtri tühjendustoru on kinnitatud ning filtri äravooluvann on sisse lükatud ja paigale lukustatud. Kui filtri äravooluvann või selle kaas ei ole paigas, siis kuvatakse ekraanil „CHK PAN“ (kontrollige vanni).

- 2) Vajutage ja hoidke filtrinuppu all, kuni ekraanil kuvatakse „1.EXPRESS FILTER?“ (kiirfiltreerimine?) Poolvanniga seade - kasutage vasakut filtrinuppu vasaku vanni jaoks ja paremat filtrinuppu parema vanni jaoks.
- 3) Vajutage paremale nooleklahvile ja ekraanil kuvatakse „2.DAILY FILTER?“ (igapäevane filtreerimine?).
- 4) „YES“ (Jah) valimiseks vajutage nupule ✓ ja ekraanil kuvatakse „CONFIRM“ (kinnita) ja seejärel „YES NO“ (Jah/ei).
- 5) Vajutage „YES“ (jah) valimiseks nupule ✓ ja ekraanil kuvatakse „OPEN DRAIN“ (äravoolu avamine). Tõmmake äravoolukang välja ja ekraanil kuvatakse „DRAINING“ (tühjendamine) ning õli väljutatakse vannist või vajutage „NO“ (Ei) valimiseks nuppu „X“ ja seade naaseb tavapärasele töörežiimile.
- 6) Kui õli on vannist välja voolanud, siis eemaldage vannist korvitugi.



HOIATUS

Korvitoe tõstmisel kasutage kaitseks pajalappi või kindaid. Tugi võib olla kuum ja põhjustada põletusi.

- 7) Tõstke korvitugi välja.



ETTEVAATUST

Korvitoe mitte eemaldamine võib kaasa tuua korvitoe või kütteelementide kahjustumist.



OHT

Tuleoht – löök kütteelementide pihta võib neid nihutada või venitada ja põhjustada tulekahju. Äрге minge korviga kütteelementide pihta. Vastasel juhul võivad tekkida kahjustused tootele või kehavigastused.



01160263

- 8) Vanni põhja puhastamiseks kasutage tõstetööriista ja tõstke hingedega element vannist välja.



01180262



HOIATUS

Komponendi tõstmisel kasutage kaitseks pajalappi või kindaid. Komponent võib olla kuum ja põhjustada põletusi.



ETTEVAATUST

Ärge asetage tõstetööriista komponentide keskele, kõrgusepiiraja pirniga samasse alasse, sest see võib piirajat kahjustada.

9) Kraapige või harjake vanni servasid ja põhja. Olge ettevaatlik, et mitte kahjustada andureid.

- **Ärge kasutage terasvilla või muid abrasiivseid puhastusvahendeid ega ka kloori, broomi, joodi või ammoniaaki sisaldavaid puhastusaineid, kuna need kahjustavad roostevabast terasest pindu ja lühendavad seadme eluiga.**

MÄRKUS:

- **Ärge kasutage seadme puhastamiseks veejuga (survepesu), sest see kahjustab komponente.**

10) Kui vann on puhas, kuvatakse ekraanil „SCRUB VAT COMPLETE?“ (Kas vanni puhastamine on lõppenud?) ja „YES NO“ (Jah/ei). Vajutage „YES“ (Jah) valimiseks nuppu ✓, ekraanil kuvatakse „WASH VAT“ (vanni pesemine) ja „YES NO“ (Jah/ei).

11) Vajutage nupule ✓, ekraanil kuvatakse „WASHING“ (pesemine) ja õli ringleb vannis mitu minutit. Pärast pesemistsükli lõpetamist kuvatakse ekraanil „WASH AGAIN?“ (Kas pesta uuesti?) ning „YES NO“ (Jah/ei).

INFO: Uue filtrilehe esimese automaatfiltrereimise samm „WASH“ (Pesu) kestab täiendavalt 45 sekundit, et leht „sisse töötada“.

12) Kui vaja on veel ühte pesu, siis vajutage nupule ✓ „YES“ (Jah) valimiseks, muudel juhtudel vajutage „X“ nupule „NO“ (Ei) valimiseks ja ekraanil kuvatakse „CLOSE DRAIN“ (äravoolu sulgemine). Äravoolu sulgemiseks lükake äravoolukang sisse, ekraanil kuvatakse „RINSING“ (loputamine) ja vann täidetakse õliga.

13) Kui vann on täidetud, siis kuvatakse ekraanil „OPEN DRAIN“ (äravoolu avamine). Äravoolu avamiseks tõmmake äravoolukang välja ja ekraanil kuvatakse „RINSING“ (loputamine). Loputamise lõppedes kuvatakse ekraanil „RINSE AGAIN?“ (Kas loputada uuesti?) ja „YES NO“ (Jah/ei).

- 14) Kui on vajalik teine loputus, vajutage „YES“ (Jah) valimiseks nuppu ✓, kui mitte, siis vajutage „NO“ (Ei) valimiseks nuppu „X“. Ekraanil kuvatakse „POLISH?“ (Kas õli puhastada?) ja „YES“ (JAH).
- 15) Vajutage ✓ nupule „YES“ (Jah) valimiseks ja õli puhastatakse lastes sel läbi filtreerimissüsteemi ringelda. Ekraanil kuvatakse „5:00 X=STOP“. Soovi korral vajutage puhastamise varasemaks lõpetamiseks nuppu „X“, vastasel juhul puhastatakse õli 5 minutit.
- 16) Pärast õli puhastamist kuvatakse ekraanil „FILL VAT?“ (Kas täita vann?) ja „YES“ (Jah). Vajutage nupule ✓ ja ekraanil kuvatakse „CLOSE DRAIN“ (äravoolu sulgemine). Äravoolu sulgemiseks lükake äravoolukang sisse, ekraanil kuvatakse „FILLING“ (täitmine) ja vann täidetakse õliga.
- 17) Kui vann on täidetud, kuvatakse ekraanil „IS POT FILLED?“ (Kas vann on täis?) ning „YES NO“ (Jah/ei). Vajutage „YES“ (Jah) valimiseks nuppu ✓ ja fritüür naaseb tavapärasele töörežiimile. Kui vajutatakse „X“ nupul, siis kuvatakse ekraanil „FILLING“ (täitmine). Võite vanni proovida 4 korda täita ja siis kuvatakse juhtpaneelil „ADD QUIT“ (loobumine). Vajutage nupule ✓ ja vaadipump töötab 60 sekundit, et vann vaadist õliga täita. Kui vann on täidetud, siis vajutage nuppu „X“ ja ekraanil kuvatakse „IS POT FILLED“ (Kas vann on täidetud?) ja „YES NO“ (Jah/ei). Vajutage „YES“ (Jah) valimiseks nuppu ✓ ja fritüür naaseb tavalisele töörežiimile.

3.12.2 Igapäevane Smart Touch filtreerimine



HOIATUS

- **Kandke kindlasti kõiki heakskiidetud kaitsevahendeid, sealhulgas põlle, näomaski ja kindaid. Ärge kunagi alustage filtreerimist enne, kui kannate kogu ohutusvarustust. Kuum õli võib põhjustada raskeid põletusi.**
 - **Kuuma õli sisaldavat fritüüri või filtri äravooluvanni ei soovitata liigutada. Kuum õli võib välja pritsida ja põhjustada tõsiseid põletusi.**
- 1) Kontrollige filtrivanni: Iga päeva esimesel filtreerimisel tuleks kasutada uut filtrilehte, kuid sama filtrilehte võib kasutada kogu ülejäänud päeva jooksul, välja arvatud kalavannide puhul. Pärast kalavanni filtreerimist tuleb filtrileht välja vahetada. Veenduge, et filtritoru on tihkelt ühendatud ja et filtri äravooluvann asub nii sügaval fritüüri all kui võimalik ja et filtrivanni kaas on oma kohal. Kui filtri äravooluvann või kaas puudub, siis kuvatakse ekraanil „CHK PAN“ (Kontrollige vanni).
 - 2) Kontrollige, kas õli on kuum: Parim tulemus saavutatakse fritimisõli filtreerimisel tavalisel frittimistemperatuuril.
 - 3) Vajutage ja hoidke filtrinuppu all, kuni ekraanil kuvatakse „1.EXPRESS FILTER?“ (kiirfiltrimine?).
 - 4) Vajutage ja vabastage nooleklahv alla ja ekraanil kuvatakse „2.MAINT FILTER?“ (Filtri hooldamine?).
 - 5) Vajutage „YES“ (Jah) valimiseks nuppu ✓ ja ekraanil kuvatakse „MAN FILTER“ (Käsitsi filtreerimine) ja „YES NO“ (Jah/ei).
 - 6) Vajutage „YES“ (Jah) valimiseks nupule ✓ ning ekraanil kuvatakse „DRAINING“ (tühjendamine) ja õli väljutatakse vannist või vajutage „NO“ (Ei) valimiseks nuppu „X“ ja seade naaseb tavapärasele töörežiimile. (Kui kontroll kahtlustab õli olemasolu vannis, siis kuvatakse ekraanil „CAUTION IS THERE OIL IN PAN? YES NO“ (Kas vannis on õli? Jah/ei). Enne jätkamist veenduge, et äravooluvann on tühi).
 - 7) Kui õli on vannist välja voolanud, siis eemaldage vannist korvituigi.



HOIATUS

Korvitoe tõstmisel kasutage kaitseks pajalappi või kindaid. Tugi võib olla kuum ja põhjustada põletusi.

- 8) Kasutage kuumuskindlat pesukäsna ja väikest kogust KAY QSR fritüüri puhastusvahendit, et küürida seest puhtaks vanni seinad, nurgad ja põhi. Kasutage kuumuskindlat harjakest, et puhastada kuumatorude vaheline ja alune pind, vannide nurgad ja muud raskelt ligipääsetavad kohad. Olge ettevaatlik, et mitte kahjustada andureid.



ETTEVAATUST

- **Ärge kasutage terasvilla või muid abrasiivseid puhastusvahendeid ega ka kloori, broomi, joodi või ammoniaaki sisaldavaid puhastusaineid, kuna need kulutavad roostevabast terasest pindu ja lühendavad seadme eluiga.**
- **Ärge kasutage seadme puhastamiseks veejuga (survepesu), sest see kahjustab komponente.**

- 9) Kui vann on puhas, kuvatakse ekraanil „SCRUB VAT COMPLETE?“ (Kas vanni puhastamine on lõppenud?) ja „YES NO“ (Jah/ei). Vajutage „YES“ (Jah) valimiseks nuppu ✓, ekraanil kuvatakse „WASH VAT“ (vanni pesemine) ja „YES NO“ (Jah/ei).

INFO: Uue filtrilehe esimese automaatreerimise samm „WASH“ (Pesu) kestab täiendavad 45 sekundit, et leht „sisse töötada“.

- 10) Vajutage nupule ✓ ja ekraanil kuvatakse „WASHING“ (pesemine). Õli ringleb vannis mitu minutit. Pärast pesemistsükli lõpetamist kuvatakse ekraanil „WASH AGAIN? (Kas pesta uuesti?) ning „YES NO“ (Jah/ei).
- 11) Kui vaja on veel ühte pesu, siis vajutage nupule ✓ „YES“ (Jah) valimiseks, muudel juhtudel vajutage „X“ nupule „NO“ (Ei) valimiseks ja ekraanil kuvatakse „RINSING“ (loputamise) ja fritüür loputab vanni automaatselt. Loputamise lõppedes kuvatakse ekraanil „RINSE AGAIN?“ (Kas loputada uuesti?) ja „YES NO“ (Jah/ei).
- 12) Kui on vajalik teine loputus, vajutage „YES“ (Jah) valimiseks nuppu ✓, kui mitte, siis vajutage „NO“ (Ei) valimiseks nuppu „X“. Ekraanil kuvatakse „POLISH?“ (Kas puhastada?) ja „YES“ (Jah).
- 13) Vajutage ✓ nupule „YES“ (Jah) valimiseks ja õli puhastatakse lastes sel läbi filtreerimissüsteemi ringelda. Ekraanil kuvatakse „5:00 STOP“ (5 minutit peatumiseni).
- 14) Pärast õli puhastamist kuvatakse ekraanil „FILL VAT?“ (Kas täita vann?) ja „YES“ (Jah). Vajutage nuppu ✓ ja ekraanil kuvatakse „FILLING“ (Täitmine) ning vann täidetakse õliga.
- 15) Vanni täitumisel kuvatakse ekraanil „IS POT FILLED?“ (Kas vann on täidetud?) ja „YES NO“ (Jah/ei). Vajutage „YES“ (Jah) valimiseks nuppu ✓ ja fritüür naaseb tavalisele töörežiimile. Kui vajutatakse nuppu „X“, kuvatakse ekraanil „FILLING“ (täitmine), pump töötab 30 sekundit ja seejärel peatub ning ekraanil kuvatakse „IS POT FILLED?“ (Kas vann on täidetud?) ja „YES NO“ (Jah/ei). Pärast kolmandat katset kuvatakse ekraanil „ADD QUIT“ (loobumine). Vanni täitmiseks vajutage ja hoidke all nuppu ✓ ning seejärel vabastage see. Vajutage nuppu „X“ ja ekraanil kuvatakse „IS POT FILLED“ (Kas vann on täidetud?) ja „YES NO“ (Jah/ei). Vajutage ✓ nupule ja seade naaseb tavapärasele töörežiimile.

3.13 Õli eemaldamine vannist lisaseadme abil

3.13.1 Juhend



Pika kasutusaja jooksul kahaneb õli süttimistemperatuur. Kui õli puhul on märgata liigset suitsemist või vahutamist, siis eemaldage õli. See võib põhjustada raskeid põletusi, kehavigastusi, tulekahjut ja/või varalist kahju.

- 1) Avage uks, tõstke üles äravooluvanni piirik ja tõmmake äravooluvann välja, kasutades äravooluvanni käepidet. Vaadake [Joonis 3-12 Äravooluvanni sulgur avatud](#), lehekülg 31 ja [Joonis 3-13 Äravooluvanni välja tõmbamine](#), lehekülg 31.



Joonis 3-12 Äravooluvanni sulgur avatud



Joonis 3-13 Väljavooluvanni välja tõmbamine

- 2) Vajutage pikalt nuppu (ükskõik kumba), kuni ekraanil kuvatakse „*FILTER MENU*“ (Filtrimenüü) ja „1.EXPRESS FILTER“ (kiirfiltrereerimine).
- 3) Vajutage ja vabastage nuppu kaks korda, kuni ekraanil kuvatakse „3.DISPOSE“ (tühjendamine). Vajutage nuppu ✓ ja ekraanil kuvatakse „DISPOSE?“ (Kas tühjendada?) ja „YES NO“ (Jah/ei).

- 4) Vajutage nupule ✓ ja ekraanil kuvatakse „IS DISPOSAL UNIT IN PLACE?“ „ (kas eemaldusseade on paigas?) ja „YES NO“ (Jah/ei).
- 5) Kui eemaldusseade on oma kohale lükatud (Joonis 3), vajutage nuppu ✓ ja ekraanil kuvatakse „OPEN DRAIN“ (äravoolu avamine). Äravoolu avamiseks tõmmake äravoolukang välja ja ekraanil kuvatakse „DRAINING“ (tühjendamine). Õli voolab vannist lisaseadmesse.
- 6) Ekraanil kuvatakse „VAT EMTY“ (vann on tühi) ja „YES NO“ (Jah/ei). Kontrollige, kas vann on tühi, ja vajutage nuppu ✓.
- 7) Ekraanil kuvatakse „CLEAR OLD OIL FROM OIL LINES“ (Eemalda vana õli õliitorudest), „✓=PUMP“ (Pumpamine) ja „X =DONE“ (valmis). Vajutage ja hoidke ✓ nuppu paar sekundit, et puhastada torud vanast õlist. Peale puhastust vajutage „X“ nuppu.
- 8) Ekraanil kuvatakse „CLN VAT COMPLETE“ (vanni puhastamine lõpetatud) ja „YES NO“ (Jah/ei). Kui vann on puhas, siis vajutage ✓ nuppu ja ekraanil kuvatakse „CLOSE DRAIN“ (äravoolu sulgemine). Lükake äravoolukang sisse.
- 9) Ekraanil kuvatakse „MANUAL FILL POT“ (vanni manuaalne täitmine), seejärel „IS POT FILLED“ (Kas vann on täis?) ja „YES NO“ (Jah/ei). Täitke vann kuni alumise tähisejooneni vanni tagaseinas. Vaadake 3.3 *Õliisamine*, lehekülg 16. Vajutage nuppu ✓ ja fritüür naaseb tavalisele töörežiimile.
- 10) Võtke eemaldusseade fritüüri alt välja ja pange selle asemele filtrivann.

3.13.2 Automaatne

- 1) Avage keskmine uks, tõmmake äravooluvann fritüüri alt välja ja asetage selle asemele õlieemaldusseade.
- 2) Vajutage ja hoidke all nuppe (kummalgi küljel), kuni ekraanil kuvatakse *FILTER MENU* (Filtrimenüü) ja 1.AUTO FILTER? (Automaatne filtreerimine?).
- 3) Vajutage ja vabastage nooleklahv alla kaks korda, kuni ekraanil kuvatakse „3. DISPOSE“ (tühjendamine). Vajutage nuppu ✓ ja ekraanil kuvatakse „DISPOSE?“ (Kas tühjendada?) ja „YES NO“ (Jah/ei). (Kui juhtseadme arvates võib äravooluvannis olla õli, võidakse ekraanil kuvada „CAUTION IS THERE OIL IN PAN? YES NO“ (Ettevaatust, kas vannis on õli? Jah/ei). Enne jätkamist veenduge, et äravooluvann on tühi.)
- 4) Vajutage nuppu ✓ ja ekraanil kuvatakse „IS DISPOSAL UNIT IN PLACE?“ (Kas eemaldusseade on oma kohal?) ja „YES NO“ (Jah/ei).
- 5) Kui eemaldusseade on oma kohale lükatud, vajutage nuppu ✓ ja ekraanil kuvatakse „DRAINING“ (tühjendamine). Õli voolab vannist välja lisaseadmesse.
- 6) Seejärel kuvatakse ekraanil „VAT EMTY“ (vann on tühi) ja „YES NO“ (Jah/ei). Kontrollige, kas vann on tühi, ja vajutage nuppu ✓. Ekraanil kuvatakse „CLEAR OLD OIL FROM OIL LINES“ (Eemalda vana õli õliitorudest), „✓=PUMP“ (Pump) ja „X =DONE“ (valmis). Kindlustamaks, et torudes ei ole jäänud vana õli, vajutage ja hoidke nuppu ✓ paar sekundit all. Kui torud on tühjad, vajutage nuppu „X“.
- 7) Ekraanil kuvatakse „CLN VAT COMPLETE“ (vanni puhastamine lõpetatud) ja „YES NO“ (Jah/ei). Kui vann on puhas, vajutage nuppu ✓.
- 8) Ekraanil kuvatakse „MANUAL FILL POT“ (vanni manuaalne täitmine), seejärel „IS POT FILLED“ (Kas vann on täis?) ja „YES NO“ (Jah/ei). Täitke vann kuni alumise tähisejooneni vanni tagaseinas ja seejärel vajutage nuppu ✓. Vajutage ✓ nupule ja seade naaseb tavapärasele töörežiimile.
- 9) Võtke eemaldusseade fritüüri alt välja ja pange selle asemele filtrivann.

3.14 Õli eemaldamine vannist eesmise lisasüsteemi abil

INFO: „BULK OIL DISPOSE?“ (õlipaaki tühjendamine?) eriprogrammirežiimis või seadistusrežiimis peab olema seatud valikule „FRONT“ (eesmine), et kasutada eesmist tühjendussüsteemi.

- 1) Leidke tühjendusvoolik. Vaadake [Joonis 3-14 Eesmine tühjendusvoolik](#), lehekülg 33.



Joonis 3-14 Eesmine väljapumpamise voolik

- 2) Vajutage pikalt nuppu (ükskõik kumba), kuni ekraanil kuvatakse „*FILTER MENU*“ (Filtrimenüü) ja „1.EXPRESS FILTER?“ (kiirfiltrimine?).
- 3) Vajutage ja vabastage paremat nooleklahvi kaks korda kuni ekraanil kuvatakse „3.DISPOSE“ (tühjendamine). Vajutage nuppu ✓ ja ekraanil kuvatakse „DISPOSE?“ (Kas tühjendada?) ja „YES NO“ (Jah/ei).
- 4) Vajutage ✓ nuppu, „DRAIN VAT? YES NO“ (vanni tühjendamine? Jah/ei). Vajutage „X“ nuppu kui vanni tühjendamine ei ole vajalik ja soovite sammu 7 vahele jätta.
- 5) Vajutage ✓ nuppu ja filtri ohutuli vilgub ning ekraanil kuvatakse „OPEN DRAIN“ (ava äravool). Äravoolu avamiseks tõmmake äravoolukang välja ja ekraanil kuvatakse „DRAINING“ (tühjendamine).
- 6) Õli voolab vannist äravooluvanni ja seejärel kuvatakse ekraanil „VAT EMTY“ (vann on tühi) ja „YES NO“ (Jah/ei). Kontrollige, kas vann on tühi, ja vajutage nuppu ✓.
- 7) Ekraanil kuvatakse „CLEAR OLD OIL FROM OIL LINES“ (Eemalda vana õli õlitorudest), „✓=PUMP“ (Pump) ja „X =DONE“ (valmis). Vajutage ja hoidke ✓ nuppu paar sekundit, et puhastada torud vanast õlist. Peale puhastust vajutage „X“ nuppu.
- 8) Ekraanil kuvatakse „CLN VAT COMPLETE“ (vanni puhastamine lõpetatud) ja „YES NO“ (Jah/ei). Kui vann on puhas, vajutage nuppu ✓.
- 9) Ühendage voolik kiirkinnitusega fritüüri esiküljel. Vaadake [Joonis 3-15 Kiirühenduse kinnitamine](#), lehekülg 34.



Joonis 3-15 Kiirühenduse kinnitamine

- 10) Ekraanil kuvatakse „HOLD DISPOSE SWITCH“ (väljapumpamise lüliti) ja „X=DONE“ (valmis). Puidust käepidemest kinni hoides veenduge, et vooliku otsik oleks suunatud jäätmemahutisse ja seejärel vajutage ja hoidke väljapumpamise lüliti, et pumbata õli äravooluvannist välja. Vaadake [Joonis3-16 Väljapumpamise lüliti](#), lehekülg 34.



Joonis 3-16 Väljapumpamise lüliti



HOIATUS

Olge ettevaatlik, et vältida põletushaavade teket kuumade pindadega ja kuuma õli pritsmetega kokkupuutel.

INFO:

Väljapumpamise lüliti ei käivita pumbamootorit enne vastavat sammu õli väljapumpamise režiimis.

- 11) Kui äravooluvannist enam õli ei pumbata, vabastage väljapumpamise lüliti ja vajutage „X“ nuppu. Filtri ohutuli vilgub ja ekraanil kuvatakse „CLOSE DRAIN“ (sulge äravool), lükake sisse äravoolukang, et äravool sulgeda. Vaadake [Joonis 3-17 Filtri ohutuli põleb](#), lehekülg 35.



Joonis 3-17 Filtri ohutuli põleb

- 12) Ekraanil kuvatakse „MANUAL FILL VAT“ (manuaalne vanni täitmine) või kui lisaseade kuulub varustusse siis „FILL VAT FROM BULK“ (vanni täitmine paagist). Seejärel kuvatakse „IS POT FILLED?“ (kas vann on täis?) ning „YES NO“ (Jah/ei). Täitke vann kuni alumise tähisejooneni vann tagaseinas ja seejärel vajutage nuppu ✓. Vaadake 3.3 *Õli lisamine*, lehekülg 16. Vajutage nuppu ✓ ja fritüür naaseb tavalisele töörežiimile.

3.15 Õli eemaldamine vannist õlipaagi lisaseadme abil

- 1) Ühendage fritüüri tagaküljel olev vooliku emane kiirkinnitus isase kiirkinnitusega. Vooli võib olla ühendatud nii kaua kui hakatakse fritüüri liigutama.



INFO: „BULK OIL DISPOSE?“ (õlipaaki tühjendamine?) eriprogrammirežiimis või seadistusrežiimis peab olema seatud valikule „YES“ (jah), et kasutada õlipaagi tühjendussüsteemi. Eriprogrammis SP-27 saab lisada parooli sammu (1,2,3).

- 2) Vajutage ja hoidke filtrinuppu (poolvannide puhul vasakut või paremat) kuni ekraanil kuvatakse „*FILTER MENU*“ (Filtrimenüü) ja „1.EXPRESS FILTER?“ (kiirfiltrereimine?).
- 3) Vajutage ja vabastage parem nooleklahv kaks korda, kuni ekraanil kuvatakse „3.DISPOSE“ (tühjendamine). Vajutage ✓ nuppu, ekraanil kuvatakse „DISPOSE?“ (kas tühjendada?) „YES NO“ (Jah/ei) või sisestage kood 1, 2, 3, SP-27 on seadistatud „YES“ (Jah) peale.

- 4) Vajutage ✓ nuppu, ekraanil kuvatakse „DRAIN VAT?“ (vanni tühjendamine?) ja „YES NO“ (Jah/ei). Kui äravooluvannis on õli, vajutage „X“ nuppu, et liikuda sammuni 8.
- 5) Vajutage nuppu ✓ ja ekraanil kuvatakse „OPEN DRAIN“ (äravoolu avamine). Äravoolu avamiseks tõmmake äravoolukang välja ja ekraanil kuvatakse „DRAINING“ (tühjendamine). Õli voolab vannist äravooluvanni.
- 6) Ekraanil kuvatakse „VAT EMPTY“ (vann on tühi) ja „YES NO“ (Jah/ei). Kontrollige, kas vann on tühi, ja vajutage nuppu ✓.
- 7) Ekraanil kuvatakse „CLEAR OLD OIL FROM OIL LINES“ (Eemalda vana õli õlitorudest), „✓=PUMP“ (Pump) ja „X =DONE“ (valmis). Vajutage ja hoidke ✓ nuppu paar sekundit, et puhastada torud vanast õlist. Peale puhastust vajutage „X“ nuppu.
- 8) Ekraanil kuvatakse „CLN VAT COMPLETE“ (vanni puhastamine lõpetatud) ja „YES NO“ (Jah/ei). Kui vann on puhas, vajutage nuppu ✓.
- 9) Ekraanil kuvatakse „DISPOSE“ (tühjendamine) ja seejärel „✓=PUMP“ (pumpamine) ja „X=DONE“ (valmis). Vajutage ✓ nuppu.
- 10) Ekraanil kuvatakse „DISPOSING...“ (tühjendamine ...) ja „X=STOP“ ning õli pumbatakse äravooluvannist õlimahutisse. Kui kogu õli on äravooluvannist välja pumbatud, vajutage seiskamiseks „X“ nupule (STOP).
- 11) Ekraanil kuvatakse „DISPOSE“ (tühjendamine) ja seejärel „✓=PUMP“ (pumpamine) ja „X=DONE“ (valmis). Vajutage nupule „X“ ja ekraanil kuvatakse „CLOSE DRAIN“ (äravoolu sulgemine). Sulgege äravooluklapp.
- 12) Ekraanil kuvatakse „MANUAL FILL VAT“ (manuaalne vanni täitmine) või kui lisaseade kuulub varustusse siis „FILL VAT FROM BULK“ (vanni täitmine paagist). Seejärel kuvatakse „IS POT FILLED?“ (kas vann on täis?) ning „YES NO“ (Jah/ei). Täitke vann kuni alumise tähisejooneni vanni tagaseinas ja seejärel vajutage nuppu ✓. Vaadake 3.3 [Õli lisamine](#), lehekülj 16. Vajutage nuppu ✓ ja fritüür naaseb tavalisele töörežiimile.

3.16 Filtrilehe vahetamine

INFO: Kui filtrilehte ei ole vahetatud, kuvatakse ekraanil meeldetuletus „CHANGE PAD“ (Vahetage filtrilehte). Teate tühistamiseks vajutage nuppu ✓, kuid see kuvatakse uuesti iga 4 minuti järel seni, kuni filtrileht on vahetatud.

Õli hea pumpamisjõudluse tagamiseks tuleb filtrilehte (või -paberit) vahetada vähemalt kord päevas. Kuid ööpäevaringselt avatud ettevõttes tuleb filtrilehte vahetada kaks korda päevas.

- 1) Veenduge, et peatoitelüliti on asendis ON (Sees).
- 2) Avage uks, tõstke üles äravooluvanni piirik ja tõmmake äravooluvann välja, kasutades äravooluvanni käepidet. Vaadake [Joonis 3-18 Äravooluvanni sulgur avatud](#), lehekülj 37 ja [Joonis 3-19 Äravooluvanni välja tõmbamine](#), lehekülj 37.



Joonis 3-18 Äravooluvanni sulgur avatud



Joonis 3-19 Väljavooluvanni välja tõmbamine



HOIATUS

- Vann võib olla tuline! Raske põletuse vältimiseks kasutage pajalappi või kindaid.
- Õliga täidetud filtrivanni liigutamisel olge ettevaatlik, et vältida pritsmetest tingitud raskeid põletusi.

- 3) Tõstke äravooluvannilt kaas. Vaadake [Joonis 3-20 Äravooluvanni kaane eemaldamine](#), lehekülg 38.



Joonis 3-20 Äravooluvanni kaane eemaldamine

- 4) Tõstke äravooluvannist välja purukorv. Pühkige purukorvilt maha õli ja puru. Puhastage purukorv seebi ja veega, seejärel loputage põhjalikult kuuma veega. Vaadake [Joonis 3-21](#) *Purualuse eemaldamine*, [lehekülg 38](#).



Joonis 3-21 Purualuse eemaldamine

- 5) Eemaldage filtrilehe kinnitusrõngas ja puhastage põhjalikult seebi ja veega. Loputage põhjalikult kuuma veega. Vaadake [Joonis 3-22](#) *Filtri kinnitusraamieemaldamine*, [lehekülg 39](#).



Joonis 3-22 Filtri kinnitusraami eemaldamine

- 6) Tõmmake filtrileht vannist välja ja visake leht minema. Vaadake [Joonis 3-23 Filtrilehe eemaldamine](#), lehekülg 39.



Joonis 3-23 Filtrilehe eemaldamine

- 7) Eemaldage vannilt põhjavõre ja puhastage põhjalikult seebi ja veega. Loputage põhjalikult kuuma veega. Vaadake [Joonis 3-24 Põhjavõre eemaldamine](#), lehekülg 40.



Joonis 3-24 Põhjavõre eemaldamine

- 8) Pühkige äravooluvannilt maha õli ja puru. Puhastage äravooluvann seebi ja veega, seejärel loputage põhjalikult kuuma veega. Vaadake [Joonis 3-25 Äravooluvanni puhastamine](#), lehekülg 40.



Joonis 3-25 Äravooluvanni puhastamine

MÄRKUS: Enne filtrilehe asetamist vannile veenduge, et äravooluvann, põhjavõre, purupüüdur ja kinnitusraam on täiesti kuivad, sest vesi lahustab filtrilehe.

- 9) Paigaldage vastupidises järjekorras, asetades filtrivannile esmalt põhjavõre, seejärel filtrilehe, kinnitusraami ja purupüüduri.
- 10) Lükake filtrivann tagasi fritüüri alla, veendudes, et vanni filtritoru ühendub korralikult fritüüri all oleva liitmikuga. Vaadake [Joonis 3-26 Filtritoru ja liitmiku ühendamine](#), lehekülg 41.



Joonis 3-26 Filtritoru ja liitmiku ühendamine

- 11) Veenduge, et äravooluvanni piirik on rakendunud ja seejärel on fritüür tööks valmis. Vaadake [Joonis 3-27 Äravooluvanni pidur, lehekülg 41](#).



Joonis 3-27 Äravooluvanni piirik

3.17 Korvi kinnitusresti eemaldamine ja puhastamine

Fritüüri tagakattel olev korvi kinnitusrest tuleks regulaarselt eemaldada ja puhastada. Vaadake [Joonis 3-28 Korvi kinnitusrest](#), lehekülg 42.



Joonis 3-28 Korvi kinnitusrest



HOIATUS

Korvi resti eemaldamisel kasutage kaitsekindaid. Korvi rest võib olla tuline ja põhjustada põletusi.

- 1) Haarake korvi kinnitusrestist kahe käega, tõstke üles ja tõmmake see eemale.
- 2) Peske rest kraanikausis vee ja seebiga. Kuivatage põhjalikult.
- 3) Puhastage korvi kinnitusresti tagune ala ja seejärel asetage korvi kinnitusrest tagasi.

3.18 Puhastusrežiim

3.18.1 Manuaalne puhastusrežiim



HOIATUS

- Filtri äravooluvann peab olema fritüüri all nii taga kui võimalik ja kaas peab olema oma kohale kinnitatud. Enne äravoolu avamist veenduge, et filtri äravooluvann on paika lukustatud ja kaanes olev ava on äravooluga samal joonel. Nende juhiste eiramise tagajärjel hakkab rasv pritsima ja võib põhjustada vigastusi.
- Kuuma õli sisaldavat fritüüri või filtri äravooluvanni ei soovitata liigutada. Kuum õli võib välja pritsida ja põhjustada tõsiseid põletusi.
- Fritüürvanni puhastamisel kandke alati kemikaalikindlaid pritsmekaitseprille või näokaitset ja kaitsvaid kummikindaid, kuna puhastuslahus on suure leelisesisaldusega. Vältige lahuse pritsimist või muud kokkupuudet silmade või nahaga. Võib põhjustada raskeid põletusi. Lugege hoolikalt puhastusvahendi juhiseid. Kui lahus satub silma, siis loputage silmad põhjalikult jaheda veega ja pöörduge viivitamatult arsti poole.
- Äravooluvanni üleajamise vältimiseks väljutage ainult 1 vanni sisu korraga. Äravooluvanni mahub 1 täisvanni või 2 poolvanni jagu õli. Äravooluvanni üleajamisel võivad põrandad libedaks muutuda ja see võib põhjustada kehavigastusi.



OHT

Tuleoht – löök kütteelementide pihta võib neid nihutada või venitada ja põhjustada tulekahju. Ärge minge korviga kütteelementide pihta. Vastasel juhul võivad tekkida kahjustused tootele või kehavigastused.

- 1) Katke kinni külgnevad vannid, et vältida õli juhuslikku saastamist fritüüri sügavpuhastuslahusega.

MÄRKUS Sügavpuhastuse teostamise ajal ärge küpsetage tooteid üheski külgnevas vaadis, et vältida õli ja toote saastamist.

- 2) Vajutage ja hoidke filtrinuppu all kuni ekraanil kuvatakse „1.EXPRESS FILTER?“ (kiirfiltrereimine?)
- 3) Vajutage ja vabastage paremat nooleklahvi mitu korda, kuni ekraanil kuvatakse „CLEAN-OUT“ (Puhastus).
- 4) Vajutage nuppu ✓ ja ekraanil kuvatakse „OIL RMVD (õli eemaldatud) ja „YES NO“ (Jah/ei).
- 5) Kui õli on juba eemaldatud, vajutage nuppu ✓ ja juhtseadmed liiguvad edasi sammu „Solution Added?“ (Kas lahus on lisatud?) juurde. Kui õli on endiselt vannis, vajutage nuppu „X“ ja ekraanil kuvatakse „DISPOSE“ (Eemaldamine) ja „YES NO“ (Jah/ei). Vajutage nuppu ✓ õli välja pumpamiseks või vajutage nuppu „X“ puhastusrežiimist väljumiseks. Ekraanil kuvatakse „IS DISPOSAL UNIT IN PLACE?“ (Kas eemaldusseade on oma kohal?) ja „YES NO“ (Jah/ei). Valides „NO“ (Ei), kuvatakse ekraanil „INSERT DISPOSAL UNIT“ (Sisestage eemaldusseade). Kui eemaldusseade on paigas, vajutage „YES“ (jah) valimiseks nupule ja ekraanil kuvatakse „OPEN DRAIN“ (äravoolu avamine). Avage äravool, ekraanil kuvatakse

„DRAINING“ (tühjendamine) ja õli voolab vannist välja. Ekraanil kuvatakse „VAT EMTY“ (vann on tühi) ja „YES NO“ (Jah/ei). Kui olete valmis, vajutage nupul ✓ ja kui ekraanil kuvatakse „CLOSE DRAIN“ (äravoolu sulgemine) sulgege äravool.

Ainult õlipaagiga süsteemid: Ekraanil kuvatakse „CHK PAN“ (Kontrollige vanni), kui filtri äravooluvann puudub. Kui vann on paigas, siis kuvatakse ekraanil „OPEN DRAIN“ (äravoolu avamine). Tõmmake äravoolukang välja, ekraanil kuvatakse „DRAINING“ (tühjendamine) ja õli voolab vannist välja. Seejärel kuvatakse ekraanil „✓=PUMP“ (pumpamine) ja „X=DONE“ (valmis). Vajutage nuppu ✓, ekraanil kuvatakse „DISPOSING“ (tühjendamine) ja õli pumbatakse äravoolupannist välja. Kui äravooluvann on tühi, vajutage „X“ nuppu kaks korda ja sulgege äravool.

- 6) Ekraanil kuvatakse „SOLUTION ADDED?“ (Kas lahus on lisatud?) ja „YES NO“ (Jah/ei). Täitke vann kuuma veega 1 toll (25 mm) kõrgemal ülemisest täitejoonest, lisage 4 untsi (0,12 liitrit) avatud fritüüri puhastusvahendit ja segage hoolikalt. Seejärel vajutage nuppu ✓ ja ekraanil kuvatakse „START CLEAN“ (Alusta puhastamist) ja „YES NO“ (Jah/ei).
- 7) Vajutage nuppu ✓ ja ekraanil kuvatakse „CLEANING“ (Puhastamine) koos taimeriga. Selle sammu jaoks reguleeritakse kuumus üheks tunniks temperatuurile 195 °F (91 °C). Puhastusprotsessi ajal lisage vastavalt vajadusele vett, et lahuse tase oleks pidevalt 1 toll (25 mm) kõrgemal ülemisest täitejoonest. Puhastustsükli varem lõpetamiseks vajutage „X“ nuppu; ekraanil kuvatakse „QUIT CLEANING“ (puhastamisest loobumine) ja „YES NO“ (Jah/ei). Taimeri tühistamiseks vajutage nuppu ✓ ja jätkake loputusega.
- 8) Avatud friiürile mõeldud harja kasutades (ärge kasutage terasvilla) küürige puhtaks vanni sisu. Tunni möödudes kuvatakse ekraanil „CLN DONE“ (puhastus lõpetatud) ja kõlab piiks. Vajutage nuppu ✓ ja ekraanil kuvatakse „REMOVE SOLUTION FROM VAT“ (Eemaldage lahus vannist).
- 9) Tühjendage filtri äravooluvann sisemistest filtreerimiskomponentidest ja asetage need puhastamiseks kraanikaussi. Pange tühi äravooluvann ja selle kaas tagasi fritüüri veendudes, et see on lükatud oma kohale ja sulgur on täielikult rakendunud.
- 10) Tõmmake äravoolukang välja ja tühjendage pool vanni sisust äravooluvanni. Eemaldage äravooluvann seadmest ja tühjendage see puhastuslahusest.



HOIATUS

Põletuste vältimiseks kuuma lahuse valamisel kandke kindaid ja kaitsevarustust ning hoiduge lahuse pritsimisest.

- 11) Pange tühi filtri äravooluvann tagasi fritüüri ja vajutage ✓ nuppu. Seejärel kuvatakse ekraanil „VAT EMTY“ (vann on tühi) ja „YES NO“ (Jah/ei).
- 12) Kui vann on tühi, vajutage nuppu ✓ ja ekraanil kuvatakse „SCRUB VAT COMPLETE“ (vanni puhastamine lõppenud) ja „YES NO“ (Jah/ei). Vajadusel puhastage vann harja ja puhastuskäsna abil.

- **Ärge kasutage terasvilla või muid abrasiivseid puhastusvahendeid ega ka kloori, broomi, joodi või ammoniaaki sisaldavaid puhastusaineid, kuna need kulutavad roosteabast terasest pindu ja lühendavad seadme eluiga.**



ETTEVAATUST

- **Ärge kasutage seadme puhastamiseks veejuga (survepesu), sest see kahjustab komponente.**
- 13) Kui vann on puhas, siis vajutage ✓ nuppu ja ekraanil kuvatakse „RINSE VAT“ (vanni loputamine). (Kui äravool on suletud, siis kuvatakse ekraanil „OPEN DRAIN“ (äravoolu avamine). Avage äravool.)

- 14) Valage puhas vesi ja ligikaudu 8 untsi (0,24 liitrit) äädikalahust vanni, et vanni loputada ja lubagu loputusveel voolata äravooluvanni. Loputage vähemalt 3 korda, kuid jälgige, et äravooluvann ei hakkaks üle ääre ajama. Nüüd kuvatakse ekraanil „RINSE COMPLETE“ (Loputus lõppenud) ja „YES NO“ (Jah/ei).
- 15) Kui vann on põhjalikult loputatud, vajutage nuppu ✓ ja ekraanil kuvatakse „CLEAR SOLUTION FROM OIL LINES“ (Eemalda lahus õlitorudest), „√=PUMP“ (Pumpamine) ja „X =DONE“ (valmis). Veendumaks, et puhastuslahus on õlitorudest täielikult väljutatud, vajutage ja hoidke nuppu ✓ paar sekundit all. Kui torud on puhtad, vajutage nuppu „X“ ja ekraanil kuvatakse „VAT DRY?“ (Kas vann on kuiv?) ja „YES NO“ (Jah/ei). Vajutage nupule ✓ ja ekraanil kuvatakse „CLOSE DRAIN“ (äravoolu sulgemine). Äravoolu sulgemiseks lükake äravoolukang sisse.
- 16) Tõmmake äravoolupann fritüüri alt välja ja tühjendage loputusveest.
- 17) Kuivatage vann hoolikalt rätikuga ja seejärel vajutage nuppu ✓. Seade naaseb tavapärasele töörežiimile.
- 18) Veenduge, et äravool on suletud.



ETTEVAATUST

Veenduge, et vanni sisemus, äravooluklapi ava ja kõik uue õliga kokku puutuvad pinnad oleksid võimalikult kuivad.

- 19) Puhastage ja kuivatage filtri äravooluvann põhjalikult ja pange see koos uue filtrilehega tagasi fritüüri. Täitke vann õliga järgides juhiseid peatükist 3.3 *Õli lisamine*, lehekülj 16.

3.18.2 Automaatne puhastusrežiim

- Filtri äravooluvann peab olema fritüüri all nii taga kui võimalik ja kaas peab olema oma kohale kinnitatud. Enne äravoolu avamist veenduge, et filtri äravooluvann on paika lukustatud ja kaanes olev ava on äravooluga samal joonel. Nende juhiste eiramise tagajärjel hakkab rasv pritsima ja võib põhjustada vigastusi.
- Kuuma õli sisaldavat fritüüri või filtri äravooluvanni ei soovitata liigutada. Kuum õli võib välja pritsida ja põhjustada tõsiseid põletusi.
- Fritüürvanni puhastamisel kandke alati kemikaalikindlaid pritsmekaitseprille või näokaitset ja kaitsvaid kummikindaid, kuna puhastuslahus on suure leelisesisaldusega. Vältige lahuse pritsimist või muud kokkupuudet silmade või nahaga. Võib põhjustada raskeid põletusi. Lugege hoolikalt puhastusvahendi juhiseid. Kui lahus satub silma, siis loputage silmad põhjalikult jaheda veega ja pöörduge viivitamatult arsti poole.
- Äravooluvanni üleajamise vältimiseks väljutage ainult 1 vanni sisu korraga. Äravooluvanni mahub 1 täisvanni või 2 poolvanni jagu õli. Äravooluvanni üleajamisel võivad põrandad libedaks muutuda ja see võib põhjustada kehavigastusi.



HOIATUS



Tuleoht – löök kütteelementide pihta võib neid nihutada või venitada ja põhjustada tulekahju. Ärge minge korviga kütteelementide pihta. Vastasel juhul võivad tekkida kahjustused tootele või kehavigastused.

- 1) Katke kinni külgnevad vannid, et vältida õli juhuslikku saastamist fritüüri sügavpuhastuslahusega.

MÄRKUS: Puhastusrežiimi kasutamise ajal ärge küpsetage tooteid üheski külgnevas vaadis, et vältida õli ja toote saastamist.

- 2) Vajutage ja hoidke filtrinuppu all kuni ekraanil kuvatakse „1.EXPRESS FILTER?“ (kiirfiltrerimine?)
- 3) Vajutage ja vabastage paremat nooleklahvi mitu korda, kuni ekraanil kuvatakse „CLEAN-OUT“ (Puhastus).
- 4) Vajutage nuppu ✓ ja ekraanil kuvatakse „OIL RMVD (õli eemaldatud) ja „YES NO“ (Jah/ei).
- 5) Kui õli on juba eemaldatud, vajutage nuppu ✓ ja juhtseadmed liiguvad edasi sammu „Solution Added?“ (Kas lahus on lisatud?) juurde. Kui õli on endiselt vannis, vajutage nuppu „X“ ja ekraanil kuvatakse „DISPOSE“ (Eemaldamine) ja „YES NO“ (Jah/ei). Vajutage nuppu ✓ õli välja pumpamiseks või vajutage nuppu „X“ puhastusrežiimist väljumiseks.
Ekraanil kuvatakse „IS DISPOSAL UNIT IN PLACE?“ (Kas eemaldusseade on oma kohal?) ja „YES NO“ (Jah/ei). Valides „NO“ (Ei), kuvatakse ekraanil „INSERT DISPOSAL UNIT“ (Sisestage eemaldusseade). Kui eemaldusseade on oma kohal, vajutage „YES“ (Jah) valimiseks nuppu ✓ ja ekraanil kuvatakse „DRAINING“ (tühjendamine ning õli väljutatakse vannist. Ekraanil kuvatakse „VAT EMPTY“ (vann on tühi) ja „YES NO“ (Jah/ei). Kui valmis, vajutage nuppu ✓.

Ainult õlipaagiga süsteemid: Ekraanil kuvatakse „CHK PAN“ (Kontrollige vanni), kui filtri äravooluvann puudub. Kui äravooluvann on paigas, siis avaneb äravool automaatselt ja ekraanil kuvatakse „DRAINING“ (tühjendamine) ja õli voolab vannist välja. Seejärel kuvatakse ekraanil „✓=PUMP“ (pumpamine) ja „X=DONE“ (valmis). Vajutage nuppu ✓, ekraanil kuvatakse „DISPOSING“ (tühjendamine) ja õli pumbatakse äravoolupannist välja. Kui äravooluvann on tühi, vajutage „X“ nuppu kaks korda ja sulgege äravool.

- 6) Ekraanil kuvatakse „SOLUTION ADDED?“ (Kas lahus on lisatud?) ja „YES NO“ (Jah/ei). Täitke vann kuuma veega 1 toll (25 mm) kõrgemal ülemisest täitejoonest, lisage 4 untsi (0,12 liitrit) avatud fritüüri puhastusvahendit ja segage hoolikalt. Seejärel vajutage nuppu ✓ ja ekraanil kuvatakse „START CLEAN“ (Alusta puhastamist) ja „YES NO“ (Jah/ei).
- 7) Tühjendage filtri äravooluvann sisemistest filtreerimiskomponentidest ja asetage need puhastamiseks kraanikaussi. Pange tühi äravooluvann ja selle kaas tagasi fritüüri veendudes, et see on lükatud oma kohale ja sulgur on täielikult rakendunud.
- 8) Vajutage nuppu ✓ ja ekraanil kuvatakse „CLEANING“ (Puhastamine) koos taimeriga. Selle sammu jaoks reguleeritakse kuumus üheks tunniks temperatuurile 195 °F (91 °C). Puhastusprotsessi ajal lisage vastavalt vajadusele vett, et lahuse tase oleks pidevalt 1 toll (25 mm) kõrgemal ülemisest täitejoonest. Puhastustsükli varem lõpetamiseks vajutage „X“ nuppu; ekraanil kuvatakse „QUIT CLEANING“ (puhastamisest loobumine) ja „YES NO“ (Jah/ei). Taimeri tühistamiseks vajutage nuppu ✓ ja jätkake loputusega.

- 9) Eemaldage 1/2-gallonilise (2-liitrise) anuma abil lahus paagist, valades see minema viskamiseks kuumakindlasse ämbrisse. Allesjäänud lahuse saab väljutada minema viskamiseks äravooluvanni.
- 10) Avatud fritüürile mõeldud harja kasutades (ärge kasutage terasvilla) küürige puhtaks vanni sisu. Tunni möödudes kuvatakse ekraanil „CLN DONE“ (puhastus lõpetatud) ja kõlab piiks. Vajutage nuppu ✓ ja ekraanil kuvatakse „REMOVE SOLUTION FROM VAT“ (Eemaldage lahus vannist).



HOIATUS

Põletuste vältimiseks kuuma lahuse valamisel kandke kindaid ja kaitsevarustust ning hoiduge lahuse pritsimisest.

- 11) Pange tühi filtri äravooluvann tagasi fritüüri ja vajutage ✓ nuppu. Seejärel kuvatakse ekraanil „VAT EMTY“ (vann on tühi) ja „YES NO“ (Jah/ei).
- 12) Kui vann on tühi, vajutage nuppu ✓ ja ekraanil kuvatakse „SCRUB VAT COMPLETE“ (vanni puhastamine lõppenud) ja „YES NO“ (Jah/ei). Vajadusel puhastage vann harja ja puhastuskäsna abil. Äravool avaneb automaatselt.



ETTEVAATUST

- **Ärge kasutage terasvilla või muid abrasiivseid puhastusvahendeid ega ka kloori, broomi, joodi või ammoniaaki sisaldavaid puhastusaineid, kuna need kulutavad roostevabast terasest pindu ja lühendavad seadme eluiga.**
- **Ärge kasutage seadme puhastamiseks veejuga (survepesu), sest see kahjustab komponente.**

- 13) Kui vann on puhas, siis vajutage ✓ nuppu ja ekraanil kuvatakse „RINSE VAT“ (vanni loputamine).
- 14) Valage puhas vesi ja ligikaudu 8 untsi (0,24 liitrit) äädikalahust vanni, et vanni loputada ja lubagu loputusveel voolata äravooluvanni. Loputage vähemalt 3 korda, kuid jälgige, et äravooluvann ei hakkaks üle ääre ajama. Nüüd kuvatakse ekraanil „RINSE COMPLETE“ (Loputus lõppenud) ja „YES NO“ (Jah/ei).
- 15) Kui vann on põhjalikult loputatud, vajutage nuppu ✓ ja ekraanil kuvatakse „CLEAR SOLUTION FROM OIL LINES“ (Eemalda lahus õlitorudest), „✓=PUMP“ (Pumpamine) ja „X =DONE“ (valmis). Veenduge, et puhastuslahust ei jääks



ETTEVAATUST

Veenduge, et vanni sisemus, äravooluklapi ava ja kõik uue õliga kokku puutuvad pinnad oleksid võimalikult kuivad.

õlitorudesse ja hoidke ✓ nuppu paar sekundit.. Kui torud on puhtad, vajutage nuppu „X“ ja ekraanil kuvatakse „VAT DRY?“ (Kas vann on kuiv?) ja „YES NO“ (Jah/ei). Vajutage ✓ nuppu ja äravool sulgub.

- 16) Kuivatage vann hoolikalt rätikuga ja seejärel vajutage nuppu ✓. Seade naaseb tavapärasele töörežiimile.
- 17) Veenduge, et äravool on suletud.

- 18) Puhastage ja kuivatage filtri äravooluvann põhjalikult ja pange see koos uue filtrilehega tagasi fritüüri. Täitke vann õliga järgides juhiseid peatükist 3.3 [Õli lisamine](#), lehekülg 16.

3.19 Äravooluvanni rõngastihendite kontrollimine/vahetamine

Õli lekkimise vältimiseks ja filtreerimise protsessi korrektseks toimimiseks tuleks äravooluvanni rõngastihendeid vähemalt korra 3 kuu jooksul kontrollida, et ei oleks rebendeid ega pragusid. Vaadake [Joonis 3-29 Filtri äravooluvanni rõngastihendite kontrollimine](#), lehekülg 48.



Joonis 3-29 Filtri äravooluvanni rõngastihendid

- 1) Avage uks, tõstke üles äravooluvanni piirik ja tõmmake äravooluvann välja, kasutades äravooluvanni käepidet. Vaadake [Joonis 3-30 Äravooluvanni sulgur avatud](#), lehekülg 48 ja [Joonis 3-31 Äravooluvanni välja tõmbamine](#), lehekülg 49.



Joonis 3-30 Äravooluvanni sulgur avatud



Joonis 3-31 Väljavooluvanni välja tõmbamine



HOIATUS Vann võib olla tuline! Raske põletuse vältimiseks kasutage kaitseks riiet või kindaid.

- 2) Kontrollige visuaalselt filtri äravooluvanni toru 3 rõngastihendit võimalike pragude või murdekohtade osas ning vajadusel vahetage rõngastihendid.
- 3) Rõngastihendi vahetamiseks kasutage väikest lapiku otsaga kruvikeerajat, kangutage rõngastihendit ja tõmmake see üle toru otsa. Lükake uus rõngastihend toru soonele. Määrige toru rõngastihendeid värske, külma õliga ja lükake filtri äravooluvann tagasi oma asendisse. Vaadake [Joonis 3-32 Rõngastihendite vahetamine, lehekülg 49](#).



Joonis 3-32 Rõngastihendite vahetamine

3.20 Teabe- ja filtrinupud

INFO: Kui 5 sekundi jooksul ei vajutata ühtegi nuppu mis tahes statistikarežiimis, pöörduv seade tagasi tavapärasele töörežiimile.

3.20.1 Filtrinupu kirjed

Tabel 3-5 Filtrinupu kirjed

Menüükirje	Kirjeldus
Allesjäänud küpsetustsüklite arv enne filtreerimist	Vajutage ükskõik kumba filtrinuppu 1 korra. Vasakul ekraanil kuvatakse „COOKS REMAINING“ (küpsetustsükleid alles) ja paremal ekraanil kuvatakse võimalikku küpsetustsüklite arve enne järgmist filtreerimist. Näiteks „REMAINING“ (veel alles) „3 6“ tähendab, et pärast veel 3 küpsetustsüklit vasakus vannis küsib juhtseade operaatorilt, kas ollakse filtreerimiseks valmis või mitte. Kuid parempoolses vannis on jäänud veel 6 küpsetustsüklit.
Kella-aeg ja kuupäev	Vajutage ükskõik kumba filtrinuppu 2 korda, ekraanil kuvatakse „FILTERED“ (filtreeritud) koos viimase filtreerimise kellaaja ja kuupäevaga.
Praeguse filtri kasutusaeg tundides	Vajutage ükskõik kumba filtrinuppu 3 korda ja ekraanil kuvatakse „FLTR PAD“ (filtrileht) „XX HOURS“ (XX tundi), mis näitab mitu tundi on praegune filter kasutuses olnud.

3.20.2 Teabenupu kirjed

Tabel 3-6 Teabenupu kirjed

Menüükirje	Kirjeldus
Õli tegelik temperatuur	Vajutage teabenuppu 1 ja ekraanil kuvatakse iga vanni tegelik õli temperatuur.
Sihttemperatuur	Vajutage teabenuppu kaks korda. Ekraanil kuvatakse „SP“ koos iga vanni (eelseadistatud) sihttemperatuuriga.
Iga vanni taasteteave	Vajutage teabenuppu 3 korda ning vasakpoolsel ekraanil kuvatakse REC ja parempoolsel ekraanil kuvatakse taasteaeg, mis kulus õli temperatuuri jõudmiseks väärtuselt 121 °C (250 °F) väärtusele 149 °C (300 °F). Näiteks „REC 5:30“ tähendab, et õli temperatuuri taastamiseks väärtuselt 121 °C (250 °F) väärtusele 149 °C (300 °F) kulus 5 minutit ja 30 sekundit.

3.21 Ennetava hoolduse graafik

Nagu iga teine toidukäitlemisseade, vajab ka Henny Penny avatud fritüür õiget hooldust. Allolevas tabelis on kokkuvõtte operaatori teostatavatest korralistest hooldusprotseduuridest.

Tabel 3-7 Ennetava hoolduse graafik

Toiming	Sagedus
Õli filtreerimine. 3.11 <i>Õlifiltreerimine, lehekülg 23</i>	Iga päev.
Filtrilehe vahetamine. 3.16 <i>Filtrilehevahetamine, lehekülg 36</i>	Iga päev.
Määrige filtri äravooluvanni rõngastihendeid. 3.19 <i>Äravooluvanni kontrollimine/vahetamine, lehekülg 48</i>	Iga filtrivahetuse ajal.
Määrige EEE-141 õlimahuti rõngastihendeid.	Õlimahuti eemaldamise korral.
Õli vahetamine.	Vahetage õli, kui see hakkab suitsema või rohkelt vahutama või maitseb halvasti.
Fritüürvanni puhastamine. 3.18 <i>Puhastusrežiim, lehekülg 43</i>	Iga õlivahetuse ajal.
Kontrollige filtri äravooluvanni rõngastihendeid. 3.19 <i>Äravooluvanni kontrollimine/vahetamine, lehekülg 48</i>	Korra kvartalis.
Kontrollige EEE-141 õlimahuti rõngastihendeid. 3.10 <i>Mudel EEE-141 Õlimahuti, lehekülg 21</i>	Korra kvartalis.

Peatükk 4 Teaberežiim

INFO: Siin peatükis ei käsitleta kõiki Teaberežiimi funktsioone. Fritüüri korrektse toimimise tagamiseks konsulteerige enne nende sätete muutmist Henny Penny Corp.-ga. Nende funktsioonide kohta lisateabe saamiseks võtke ühendust tehnilise toega numbril 1-800-417-8405 või 1-937-456-8405.

Seda ajaloolist teavet saab salvestada ja kasutada operatiivseks ja tehniliseks abiks ning see võimaldab teil vaadata järgmist:

1. VEALOGI
2. VIIMANE TSÜKKEL
3. PÄEVASTATISTIKA
4. ÕLI STATISTIKA
5. KASUTAMISE ÜLEVAADE
6. SISENDID
7. VÄLJUNDID
8. ÕLITEMPERatuur
9. CPU TEMPERatuur
10. KOMMUNIKATSIOONITEAVE
11. ANALOOGTEAVE
12. AKTIIVSUSLOGI
13. ÕLITASEMED
14. PUMBAKLAPI TEAVE
15. AIF TEAVE
16. USB TUGI

4.1 Vealogi

Vealogi sisaldab veakoodide logi.

- 1) Vajutage teabenuppu ja programminuppu samaaegselt ja ekraanil kuvatakse „*INFO MODE*“ (teaberežiim), millele järgneb „1. E-LOG“ (vealogi).

INFO: Vajutage teabenuppu ja programminuppu, et mistahes hetkel Teaberežiimist väljuda.

- 2) Vajutage nooleklahvi alla ja ekraanil kuvatakse „A. *NOW*“ (praegu). See on praegune kellaeg ja kuupäev.

- 3) Vajutage nooleklahvi alla ja kui viga registreeriti, siis kuvatakse ekraanil „B“ ning kuupäev, kellaaeg ja veakoodi teave. See on uusim juhtseadme poolt registreeritud veakood. Mõnikord ilmuvad ekraanil oleva veakoodi ette märgid „L:“ ja „R:“, mis viitavad poolvannide puhul vasakule (L) ja paremale (R) vannile.
- 4) Vajutage nooleklahvi alla ja näete ajaliselt järgmise veakoodi teavet. Veakoodide logisse on võimalik salvestada kuni 10 veakoodi (B kuni K).

4.2 Viimane tsükkel

Viimase tsükli sektsioon sisaldab teavet viimaste küpsetusüklite kohta.

- 1) Vajutage paremat nooleklahvi ja „2. LAST LOAD“ (viimane tsükkel) kuvatakse ekraanil.
- 2) Vajutage selle toote taimer nuppu 1 või 2, mille küpsetusandmeid soovite vaadata javastav LED tuli hakkab vilkuma.
- 3) Vajutage nooleklahvi alla, et alustada küpsetusandmete vaatmist.
Näiteks kui vilgub vasaku taimer 1 LED tuli, siis kuvatakse ekraanil „PRODUCT FRY L1“ (toode friikartul L1).
Kui vilgub parema taimer 2 LED tuli, siis kuvatakse ekraanil „PRODUCT FRY L1“ (toode friikartul R2).
- 4) Vajutage nooleklahvi alla, et alustada küpsetusandmete vaatmist.

Funktsioon	Ekraanikuva näidis
Toode (viimati küpsetatud toode)	PRODUCT (toode) FRY L1 (friikartul L1)
Viimase tsükli alustamise kellaaeg	STARTED (algusaeg) FEB-06 2:25PM
Tegelik küpsetusaeg	ACTUAL TIME (tegelik aeg) 1:06
Programmeeritud küpsetusaeg	PROG TIME 1:00 (programmeeritud aeg)
Maksimaalne temperatuur küpsetusüklil ajal	MAX TEMP (maksimaalne temperatuur) 350°F
Minimaalne temperatuur küpsetusüklil ajal	MIN TEMP (minimaalne temperatuur) 313°F
Keskmine temperatuur küpsetusüklil ajal	AVG TEMP (keskmine temperatuur) 322°F
Kuumutusvõimsus (%) küpsetusüklil ajal	HEAT ON (kuumutusvõimsus) 45%
Kas valmis? (Kas fritüür oli enne käivitamist valmis?)	READY? (valmis) JAH
Millal küpsetusükkel peatati: Enneaegselt	QUIT (katkestatud) AT0: 10 veel
Peale lõpetatud küpsetusüklit	*DONE* (VALMIS) +6 sekundit
Erinevus (%) tegeliku ja programmeeritud küpsetusaja vahel	ACT/PROG 1% (Tegelik/programmeeritud)

4.3 Päevastatistika

Päevastatistika kuvab infot viimase 7 päeva kasutuse kohta.

- 1) Vajutage paremat nooleklahvi ja „3. DAILY STATS“ (päevastatistika) kuvatakse ekraanil.
- 2) Vajutage nooleklahvi alla, et alustada küpsetusandmete vaatamist.
- 3) Vajutage tootenuppu 1, et vaadata teavet teiste nädalapäevade kohta.

Funktsioon	Ekraanikuva näidis
Päev, mille kohta teave salvestati	APR-30 TUE
Tundide arv: Minutite arv, kui fritüür oli sisselülitatud	(L/R) ON HRS TUE 3:45 (tunde sisselülitatud)
Filtreerimiskordade arv	(L/R) FILTERD (filtreeritud) TUE 4
Vahelejäetud filtreerimiskordade arv	(L/R) SKIPPED (vahelejäetud) TUE 4
Õli lisamiste arv	(L/R) ADD OIL TUE 4 (õli lisatud)
Õli tühjendamiste arv	(L/R) DISPOSE (tühjendatud) TUE 0
Õlitemperatuuri taasteaeg	(L/R) RECOVERY (taasteaeg) TUE 1:45
Küpsetustsüklike koguarv sel päeval	(L/R) TOT CK (küpsetustsükleid kokku) TUE 38
Enne lõppu katkestatud tsükleid	QUIT CK (katkestatud küpsetustsükleid) TUE 2
Toote #1 küpsetustsükliid	COOK (küpsetustsükleid) -1- TUE 17
Toote #2 küpsetustsükliid	COOK (küpsetustsükleid) -2- TUE 9
Toote #3 küpsetustsükliid	COOK (küpsetustsükleid) -3- TUE 5
Toote #4 küpsetustsükliid	COOK (küpsetustsükleid) -4- TUE 0
Toote #5 küpsetustsükliid	COOK (küpsetustsükleid) -5- TUE 0
Toote #6 küpsetustsükliid	COOK (küpsetustsükleid) -6- TUE 6
Toote #7 küpsetustsükliid	COOK (küpsetustsükleid) -7- TUE 0
Toote #8 küpsetustsükliid	COOK (küpsetustsükleid) -8- TUE 0
Toote #9 küpsetustsükliid	COOK (küpsetustsükleid) -9- TUE 1
Toote #0 küpsetustsükliid	COOK (küpsetustsükleid) -0- TUE 0

4.4 Õli statistika

Õli statistika kuvab infot praegu kasutatava õli ja 4 viimase õlipartii keskmise kohta.

- 1) Vajutage paremat nooleklahvi ja „4. OIL STATS“ (õli statistika) kuvatakse ekraanil.
- 2) Vajutage nooleklahvi alla, et alustada küpsetusandmete vaatamist.

Funktsioon	Ekraanikuva näidis
Uue õlipartii kasutuselevõtu kuupäev	(L/R) NEW OIL (uus õli) MAR-23
Õli kastaeg päevades	(L/R) OIL USE (õli kasutusaeg) 4 päeva
Filtreerimiste arv õlipartii jooksul	(L/R) FILTERD (filtreeritud) 4
Vahelejäetud filtreerimiskordade arv	(L/R) SKIPPED (vahelejäetud) 0
Küpsetustsükli arv õlipartii jooksul	(L/R) TOT CK (küpsetustsükleid kokku) 38
Keskmine õli vahetamise sagedus päevades	(L/R) AVG DAYS PER OIL CHANGE (päeva õlivahetuse kohta) 13,8 päeva
Küpsetustsükli arv õlivahetuse kohta	(L/R) AVG CKS PER OIL CHANGE (küpsetustsükleid õlivahetuse kohta) 388 tsükli

- 3) Vajutage ja hoidke all tootenuppu (1 kuni 4), et vaadata ühekaupa eelmise 4 kasutatud õlipartii andmeid.
 - Vajutage tootenuppu 1, et näha kõige vanemaid andmeid: Näide: OIL-4 14 DAYS (õli-4 14 päeva)
 - Vajutage tootenuppu 2, et näha vanuselt kolmandaid andmeid: Näide: OIL-3 12 DAYS (õli-3 12 päeva)
 - Vajutage tootenuppu 3, et näha vanuselt teisi andmeid: Näide: OIL-2 15 DAYS (õli-2 15 päeva)
 - Vajutage tootenuppu 4, et näha eelmise partii andmeid: Näide: OIL-1 13 DAYS (õli-1 13 päeva)

4.5 Kasutamise ülevaade

Kasutamise ülevaade näitab summaarset teavet alates viimasest andmete lähtestamisest.

- 1) Vajutage paremat nooleklahvi ja „5. REVIEW USAGE“ (kasutamise ülevaade) kuvatakse ekraanil.
- 2) Vajutage nooleklahvi alla, et alustada küpsetusandmete vaatamist.

Funktsioon	Ekraanikuva näidis
Kasutusandmete eelmise lähtestamise kuupäev	Alates APR-23 2011
Fritüüri töötundide arv	(L/R) ON HRS (tunde sisselülitatud) 4
Filtreerimiskordade arv	(L/R) FILTERD (filtreeritud) 4
Vahelejäetud filtreerimiskordade arv	(L/R) SKIPPED (vahelejäetud) 0
Õli lisamiste arv	(L/R) ADD OIL (õli lisatud) 4
Õli tühendamiste arv	(L/R) DISPOSE (tühjendatud) 1

Funktsioon	Ekraanikuva näidis	
Küpsetustsüklite koguarv	(L/R) TOT CK (küpsetustsükleid kokku)	38
Enne lõppu katkestatud tsükleid	QUIT CK (katkestatud küpsetustsükleid)	2
Toote #1 küpsetustsükliid	COOK (küpsetustsükleid) -1-	17
Toote #2 küpsetustsükliid	COOK (küpsetustsükleid) -2-	9
Toote #3 küpsetustsükliid	COOK (küpsetustsükleid) -3-	5
Toote #4 küpsetustsükliid	COOK (küpsetustsükleid) -4-	0
Toote #5 küpsetustsükliid	COOK (küpsetustsükleid) -5-	0
Toote #6 küpsetustsükliid	COOK (küpsetustsükleid) -6-	6
Toote #7 küpsetustsükliid	COOK (küpsetustsükleid) -7-	0
Toote #8 küpsetustsükliid	COOK (küpsetustsükleid) -8-	0
Toote #9 küpsetustsükliid	COOK (küpsetustsükleid) -9-	1
Toote #0 küpsetustsükliid	COOK (küpsetustsükleid) -0-	0
Kasutusandmete lähtestamine: Sisestage kood - 1, 2, 3, et lähtestada kogu kasutusteave	RESET USAGE / ENTER CODE (kasutusteabe lähtestamine/koodi sisestamine)	-----

4.6 USB TUGI

- 1) Vajutage nooleklahvi alla ja ekraanil kuvatakse „REPORTS/(type of report) PRINT“ (raporti printimine). See prindib valitud raporti. Raporti valimiseks vajutage ✓.
- 2) Vajutage nooleklahvi alla ja „READ SP FROM USB“ (loe USB-lt) See laadib toote sihtpunktid üles USB mälu pulgal olevast failist. Sihtpunktide valimiseks vajutage ✓.
- 3) Vajutage nooleklahvi alla ja ekraanil kuvatakse „REMOVE USB?“ (kas eemaldada USB?). See näitab, millal on USB mälu pulga eemaldamine ohutu.
- 4) Vajutage nooleklahvi alla ja ekraanil kuvatakse „SAVE SP TO USB“ (salvestage USB-le). See laeb toodete sihtpunktid mälust alla ning salvestab need USB mälu pulgale.

Peatükk 5 Toote programmeerimisrežiim

See režiim võimaldab programmeerida järgmist:

- Toote nime muutmine
- Nupu määramine
- Aja ja temperatuuri muutmine
- Küpsetamistunnuse muutmine
- Alarmid
- Kvaliteeditaimer
- Filtreerimiste lugemine (püsiv)
- Filtreerimine peale „X“ arvu tsükleid (muutuv)
- Tsükli kohandamine
- Tsükli kohandamise väärtus
- Täielik kuumutus
- PC faktor

5.1 Toote seadistuse muutmine

- 1) Vajutage ja hoidke all programminuppu kuni ekraanil kuvatakse „PROG“ (programmeerimine) ja seejärel „ENTER CODE“ (Sisestage kood).
- 2) Sisestage kood 1, 2, 3 (esimesed 3 tootenuppu). Ekraanil kuvatakse „PRODUCT“ (toode) ja „PROGRAM“ (programm), seejärel „SELECT PRODUCT“ (toote valimine) ja „-P 1-“ (ntks: NUG).

Toote nime muutmine

- 3) Üles-alla nuppude abil sirvige läbi 40 toodet või vajutage sobivat tootenuppu.
- 4) Vajutage paremat nooleklahvi ja vasakul ekraanil kuvatakse „NAME“ (nimi) ja toodet (nt: NUGGETS (nagitsad) kuvatakse paremal ekraanil).
- 5) Vajutage ✓ nuppu ja nime esimene täht vilgub. Vajutage tootenuppu ja vilkuv täht muutub vajutatud tootenupu all olevaks esimeseks täheks. Näiteks vajutades tootenuppu, muutub vilkuv täht täheks „A“. Vajutage sama nuppu uuesti ja vilkuv täht muutub täheks „B“. Vajutage seda uuesti ja vilkuv täht muutub täheks „C“. Kui ekraanil on kuvatud soovitud täht, vajutage järgmise tähe juurde liikumiseks paremat nooleklahvi ja korrake toimingut. Vajutage ja hoidke all paremat nuppu „X“, et väljuda programmirežiimist, või vajutage paremat nooleklahvi, et liikuda edasi „1. COOK TIME“ (Küpsetusaeg) juurde.

Nupu määramine

- 6) Vajutage paremat nooleklahvi kuni ekraanil kuvatakse „ASSIGN BTN“ (Nupu määramine) koos tootega (nt: NUGGETS (Nagitsad)). Kui sellele tootele on juba omistatud tootenupp, siis süttib LED tuli. Sellele tootele teiste tootenuppude omistamiseks vajutage ja hoidke 3 sekundit all tootenuppu ja see LED tuli jääb põlema. Toote nupult eemaldamiseks vajutage ja hoidke all tootenuppu, kui LED tuli põleb, ja seejärel LED tuli kustub.

Aja ja temperatuuri muutmise

- 7) Vajutage paremat nooleklahvi, kuni ekraanil kuvatakse „COOK TIME“ (Küpsetusaeg) ja seejärel muutke tootenuppude abil kellaaaja minuteid ja sekundeid maksimaalselt väärtusele 59:59.
- 8) Vajutage ja vabastage parem nooleklahv ning ekraanil kuvatakse „TEMP“ (Temperatuur) koos eelseadistatud temperatuuriga parempoolsel ekraanil. Temperatuuri muutmiseks vajutage tootenuppe või nooleklahve üles-alla. Temperatuurivahemik on 88 °C (190 °F) kuni 191 °C (375 °F).

Küpsetamistunnuse muutmise

- 9) Vajutage paremat nooleklahvi kuni ekraanil kuvatakse „COOK ID“ (Küpsetamistunnus) koos tootetunnusega. Näiteks nagitsate tootetunnuseks on NUG. Tunnuse muutmiseks kasutage tootenuppe või nooleklahve üles-alla.

Alarmid (1 & 2)

- 10) Vajutage paremat nooleklahvi kuni vasakul ekraanil kuvatakse „ALRM 1“ (alarm 1) ja paremal alarmi kellaaeg. Alarmi seadistamiseks vajutage tootenuppe või nooleklahve üles-alla. Näiteks kui küpsetustsüklil oli seadistatud 3 minutile ja alarm pidi kostuma küpsetustsüklis 30 sekundi pärast, seadistatakse ekraanil aeg „2:30“. Kui taimer jõuab loendusega väärtuseni 2:30, kostub alarm. Pärast alarmi seadistamist vajutage paremat nooleklahvi ja ekraanil kuvatakse „ALRM 2“ (alarm 2) ning programmeerida saab teise alarmi.

Kvaliteeditaimer (ooteaeg)

- 11) Vajutage paremat nooleklahvi kuni ekraanil kuvatakse „QUAL TMR“ (kvaliteeditaimer) koos eelseadistatud ooteajaga. Ooteaja seadistamiseks vajutage tootenuppe või nooleklahve üles-alla. Kuni 2 tundi: 59 minutit.

A. Püsiv filtreerimise jälgimine - arvesta filtreerimistsüklite arvu

- 12) Vajutage paremat nooleklahvi kuni ekraanil vilgub „INCL IN FLTR CNT“ (arvesta filtreerimistsüklite arvu) koos valikuga „YES“ (Jah) või „NO“ (Ei). Kasutage nooleklahve üles-alla ja valige ekraanikuvalt „YES“ (Jah), kui soovite, et selle toote küpsetustsüklid arvestataks soovitatud filtreerimisprotsessi osana. Seadistage „NO“ (Ei), kui soovite, et neid ei arvestataks.

B. Muutuv filtreerimise jälgimine - Filtreerimine peale „X“ arvu tsükleid

- 13) Vajutage paremat nooleklahvi, kuni vasakpoolsel ekraanil vilgub „FILTER AFTER ...“ (filtreeri pärast ...) ja parempoolsel ekraanil kuvatakse filtreerimistsüklite vaheline küpsetustsüklite arv. Vajutage tootenuppe või nooleklahve üles-alla, et muuta seda väärtust vahemikus 0 kuni 99 tsüklit. See tuleb seadistada iga toote kohta.

Tsükli kohandamine

- 14) Parema nooleklahvi vajutamisel kuvatakse ekraanil „LD COMP“ (tsükli kohandamine) koos tsükli kohandamise väärtusega. See reguleerib automaatselt aega, et võtta arvesse küpsetuslaadungi suurust ja temperatuuri. Tootenupud või nooleklahvid üles-alla muudavad seda väärtust vahemikus 0 kuni 20 tsükliit.

Tsükli kohandamise väärtus

- 15) Vajutage paremat nooleklahvi kuni ekraanile kuvatakse „LCMP REF“ (tsükli kohandamise väärtus) koos tsükli kohandamise keskmise temperatuuriga (kui tsükli kohandamine on „OFF“ (väljas), siis kuvatakse ekraanil „_ _ _“ ja seadistust ei saa programmeerida). See on iga toote keskmine küpsetustemperatuur. Taimer kiireneb sellest seadistusest kõrgematel temperatuuridel ja aeglustub sellest seadistusest madalamatel temperatuuridel. Vajutage tootenuppe või nooleklahve üles-alla, et muuta seda väärtust.

Täisuumus

- 16) Vajutage nuppu , kuni ekraanil kuvatakse „FULL HT“ (Täisuumus) koos täisuumuse kestusega sekundites, mis tähendab, et kuumus lülitatakse sisse taimeri nupu vajutamisel ja programmeeritud ajaperioodiks. Tootenupud või nooleklahvid üles-alla muudavad seda väärtust vahemikus 0 kuni 90 sekundit.

PC faktor

- 17) Vajutage nuppu , kuni ekraanil kuvatakse „PC FACTOR“ (PC faktor) koos proportsionaalse temperatuuriga, mis aitab teil vältida õli sihttemperatuuri ületamist.
- 18) Vajutage tootenuppe või nooleklahve üles-alla, et muuta seda väärtust vahemikus 0 kuni 50 kraadi.

INFO:

- Tagasi eelmiste menüüelementide juurde liikumiseks kasutage paremat nooleklahvi.
- Kui olete käesoleva tootega lõpetanud, siis vajutage paremat nooleklahvi, et naasta „SELECT PRODUCT“ (toote valimise) sammu juurde.
- Vajutage ja hoidke alla programminuppu, et väljuda toote programmirežiimist

Peatükk 6 2. taseme programmeerimine

Kasutatakse järgmiste funktsioonide avamiseks:

- Eriprogrammi režiim
- Kella seadistamine
- Andmeside
- Kuumuse juhtimine
- Tehniline režiim
- Statistika
- Filtri juhtimine

6.1 Eriprogrammide režiim

Eriprogrammide režiimi kasutatakse veelgi detailsemaks programmeerimiseks.

Enne üksikute programmide avamist tutvuge järgnevate juhistega.

- 1) Vajutage ja hoidke programminuppu 5 sekundit kuni ekraanil kuvatakse „LEVEL 2“ (tase 2) ja seejärel „SP PROG“ (eriprogrammid) ning „ENTER CODE“ (koodi sisestamine).
 - 2) Sisestage kood 1, 2, 3 ja ekraanil kuvatakse „SP-1“ „TEMP“ „FORMAT“ (temperatuuri formaat).
 - Kui sisestatakse vale kood, kostab helisignaal ja ekraanile kuvatakse „BAD CODE“ (vale kood). Oodake paar sekundit, seade lülitub tagasi küpsetusrežiimile ja korrake eelmisi samme.
- INFO:**
- Eriprogrammirežiimist väljumiseks mistahes hetkel vajutage ja hoidke programminuppu 2 sekundit.
 - Tagasi eelmiste menüüelementide juurde liikumiseks kasutage vasakpoolset nooleklahvi.
 - Vajutage paremat nooleklahvi, kui olete lõpetanud selle 2. taseme sammuga.

Tabel 6-1 Eriprogrammide režiimid

Programmi kood	Kirjeldus
SP-1	Temperatuur: Kraadi Fahreneiti või Celsiust
SP-2	Keel: inglise „ENGLISH“, kreeka „ΕΛΛΗΝΙΚΑ“, vene „РУССКИЙ“, rootsi „SVENSKA“, saksa „DEUTSCHE“, portugali „PORTUG.“, hispaania „ESPANOL“ või prantsuse „FRANCAIS“.
SP-3	Süsteemi lähtestamine (tehase eelseadistused)
SP-4	Helitugevus (valjus)

Programmi kood	Kirjeldus
SP-5	Heli (sagedus)
SP-6	Sulatustsükli valik - 1. VEDEL; 2. TAHKE
SP-7	Puhkerežiim lubatud - JAH või EI
SP-7A	Puhkerežiimi jaoks kasutage „0“
SP-7B	Automaatse puhkerežiimi minutid
SP-7C	Puhkerežiimi sihttemperatuur
SP-8	Filtri jälgimisrežiim - 1. MIXED (muutuv) või 2. GLOBAL (püsiv)
SP-8A	Soovitage filtreerimist ... - 75% kuni 100% juures (mutuuv)
SP-8B	Filtreerimiseks lukustamine lubatud? - „YES (Jah) või NO (Ei) (muutuv)
SP-8A	Vasaku vanni filtreerimistsüklid - 0 kuni 99 (püsiv)
SP-8B	Parem vanni filtreerimistsüklid - 0 kuni 99 (püsiv)
SP-8C	Filtreerimiseks lukustamine lubatud? - „YES (Jah) või NO (Ei) (püsiv)
SP-9	Puhastamise aeg - X:XX M:SS
SP-10	Filtrilehe vahetamise meeldetuletus - XX tundi
SP-11	Puhastusaeg - XX MIN
SP-12	Puhastustemperatuur - XXX F või C
SP-13	Kasutaja IO - peale küpsetustsükli kuvatakse ekraanil eelmine menüükirje või „—“
SP-14	Korvide arv - 2 korvi või 4 korvi
SP-15	Küpsetusindikaatori kuvamine - YES (Jah) või NO (Ei)
SP-16	Teine keel: inglise „ENGLISH“, kreeka „ΕΛΛΗΝΙΚΑ“, vene „РУССКИЙ“, rootsi „SVENSKA“, saksa „DEUTSCHE“, portugali „PORTUG.“, hispaania „ESPAÑOL“ või prantsuse „FRANCAIS“.
SP-17	Teine helitugevus
SP-18	Energiasäästurežiim lubatud - JAH või EI
SP-19	FRYER TYPE (Fritüüri tüüp) – GAS (Gaasi) või ELECTRIC (Elektri)
SP-20	Vanni tüüp - SPLIT (poolvann) või FULL (täisvann)
SP-21	Automaatne tõstmine lubatud? - NO LIFT (EI) või YES LIFT (Jah)
SP-22	Bulk Oil Supply? (õlipaagi kasutamine?) - YES SUPL (jah) või NO SUPL (ei)
SP-23	Õli otse tühjendamine? - YES DISP (Jah) või NO DISP (Ei)
SP-24	Fritüüri seerianumber

Programmi kood	Kirjeldus
SP-25	Muutke Mgr. koodi- 1 = YES (Jah)
SP-26	Muutke kasutuskoodi - 1 = YES (Jah)
SP-27	Tphjendamine vajab koodi? – YES (Jah) või NO (Ei)
SP-28	Pikem täiteaeg lubatud – YES (Jah) või NO (Ei)
SP-29	Lubage kasutajal täitmine katkestada? – YES (Jah) või NO (Ei)
SP-30	Jätke „SKIM“ (pinnakorje) vahele? – YES (Jah) või NO (Ei)
SP-31	2- astmeline pesu lubatud? – YES (Jah) või NO (Ei)

Tabel 6-2 Eriprogrammide kirjed

Menüükirje	Kirjeldus
SP-1 Temperatuur	Vasakul ekraanil vilgub „SP-1“ ja „TEMP“ (temperatuur) ning „FORMAT“ (formaad).. Vajutage üles-alla nooleklahve, et valida „YES“ (jah) või „NO“ (ei). INFO: <ul style="list-style-type: none"> • Tagasi eelmiste menüüelementide juurde liikumiseks kasutage paremat nooleklahvi. • Vajutage paremat noolt, kui olete lõpetanud selle 2.taseme sammuga.
SP-2 Keel	Vajutage ja vabastage parempoolset nooleklahvi kuni „SP-2“ „LANGUAGE“ (keel) vilgub vasakpoolisel ekraanil. Vajutage üles-alla nooleklahve, et valida soovitud keel.
SP-3 Süsteemi lähtestamine	Vajutage ja vabastage parem nooleklahv kui ekraanil vilgub „SP-3“ „DO SYSTEM INTI“ (süsteemi lähtestamine) koos kirjega „INIT“ (lähtestamine) paremal ekraanil. Tehase algseadetele taastamiseks vajutage ja hoidke ✓ ning juhtpaneelil loetakse „IN 3“, „IN 2“, „IN 1“. Kui ekraanil kuvatakse „-INIT-“ (lähtestamine) ja „*DONE*“ (valmis), siis juhtnuppudele tehakse tehase algseadistus.
SP-4 Helitugevus	Vajutage ja hoidke paremat nooleklahvi kuni vasakul ekraanil, vilgub „SP-4“ „VOLUME“ (helitugevus). Kõlari helitugevuse reguleerimiseks kasutage tootenuppe või üles-alla nooleklahvidega. 10 on kõige valjem ja 1 kõige vaiksem.
SP-5 Heli	Vajutage ja vabastage parem nooleklahv kuni „SP-5“ „TONE“ (heli) vilgub vasakpoolisel ekraanil. Kõlari heli reguleerimiseks kasutage tootenuppe või üles-alla nooleklahve. Maksimaalne väärtus on 2000 ja minimaalne 50.
SP-6 Sulatustsükkel	Vajutage ja vabastage parem nooleklahv kuni „SP-6 Melt Cycle Select (sulatustsükli valimine)“ ilmub vasakpoolisel ekraanil. Kui just ei kasutata tahket õli, peaks paremal ekraanil kuvatama „1.LIQUID“ (vedelik). Kui kasutatakse tahket õli, siis peavad seeded olema piisavalt varustatud, et sellega toime tulla. Kasutage üles-alla nooleklahve, et muuta õige ekraan „2.SOLID“ (tahke) peale.

Menüükirje	Kirjeldus												
SP-7 Puhkerežiim lubatud	<p>Puhkerežiim võimaldab õli temperatuuril langeda madalamale temperatuurile, kui seda ei kasutata. See säästab nii õli kui ka kommunaale. Vajutage ja vabastage parem nooleklahv kuni „SP-7“ „IDLE MODE ENABLED?“ (kas puhkerežiim on lubatud?) vilgub vasakpoolsel ekraanil. Vajutage üles-alla nuppe, et valida „YES“ (jah) või „NO“ (ei). Kui ekraanil kuvatakse „YES“ (Jah), siis vajutage paremat nooleklahvi ja vasakul ekraanil vilgub „SP-7A“ „USE '0' FOR IDLE“ (puhkerežiimi jaoks kasutage „0“). Vajutage üles-alla nooleklahve, et valida „YES“ (jah) või „NO“ (ei). Kui valitakse „YES“ (Jah), siis programmeeritakse puhkerežiim tootenupu 0 alla. Vajutage alla nooleklahvi ja vasakpoolsel ekraanil vilgub „SP-7B“ „AUTOIDLE MINUTES“ (automaatse unerežiimi minutid). Vajutage üles-alla nooleklahve või kasutage tootenuppe, et määrata aeg (0 kuni 60 minutit), mille jooksul fritüür on ootel enne automaatsesse puhkerežiimi lülitumist. Näiteks „30“ tähendab, et kui toodet ei küpsetata selles vannis 30 minutit, jahutab juhtseade õli automaatselt etteantud sihttemperatuurini. Vajutage paremat nooleklahvi ja „SP- 7C“ „IDLE SETPT“ (unerežiimi sihttemperatuur) vilgub vasakul ekraanil. Vajutage üles-alla nooleklahve või kasutage tootenuppe, et seadistada puhkerežiimi sihttemperatuur 93°C kuni 191°C (200°F kuni 375°F).</p>												
SP-8 Filtri jälgimisrežiim	<p>Filtri jälgimisrežiim teavitab operaatorit, kui õli vajab filtreerimist lugedes filtreerimistsüklite vahelisi küpsetustsükleid. Vajutage ja vabastage parem nooleklahv kuni ekraanil kuvatakse „SP-8“ „FILTER TRACKING MODE“ (filtri jälgimisrežiim). Kasutage üles-alla nooleklahve, et valida kas „1.MIXED“ (muutuv) filtri jälgimine või „2.GLOBAL“ (püsiv).</p> <p>INFO:</p> <ul style="list-style-type: none"> • GLOBAL (püsiv) tähendab, et kõikidel toodetel on filtreerimiste vahel sama arv küpsetustsükleid • MIXED (muutuv) tähendab, et igale tootele saab filtreerimiste vahel seada erineva küpsetustsüklite arvu. Seade liidab tsüklite arvu (vt allpool olevat näidet) ja kui arv on 1 või suurem, soovitatakse filtreerida. Näide: 1 laadung kala, 2 laadungit friikartuleid, 1 laadung kana võrdub $1 \cdot 1/2 + 1/8 + 1/8 + 1/4 = 1$ <table border="1" data-bbox="605 1398 1386 1623"> <thead> <tr> <th>Toode</th> <th>Küpsetustsüklite arv</th> <th>Tsükliandur</th> </tr> </thead> <tbody> <tr> <td>Kala</td> <td>2</td> <td>1/2</td> </tr> <tr> <td>Friikartulid</td> <td>8</td> <td>1/8</td> </tr> <tr> <td>Kana</td> <td>4</td> <td>1/4</td> </tr> </tbody> </table> <p>MIXED (muutuv) Kui on valitud MIXED (muutuv), siis vajutage paremat nooleklahvi ja ekraanil kuvatakse „SP-8A“ „SUGGEST FILTER AT...“ (soovitatav filtreerimine...) ning paremal ekraanil kuvatakse väärtus vahemikus 75% kuni 100%. Vajutage üles-alla nooleklahve, et muuta seda väärtust. Mida madalam väärtus, seda varem soovib masin filtreerimist. Näide: Kui see on seatud 75% peale, soovib juhtseade filtreerida pärast 3/4 programmeeritud küpsetustsüklite läbimist. Vajutage paremat nooleklahvi ja vasakul ekraanil kuvatakse „SP-8B“ „LOCKOUT ENABLED?“ (filtreerimiseks lukustamine lubatud?) . Vajutage üles-alla nooleklahve, et valida „YES“ (Jah) või „NO“ (Ei). Kui on määratud „YES“ (Jah),</p>	Toode	Küpsetustsüklite arv	Tsükliandur	Kala	2	1/2	Friikartulid	8	1/8	Kana	4	1/4
Toode	Küpsetustsüklite arv	Tsükliandur											
Kala	2	1/2											
Friikartulid	8	1/8											
Kana	4	1/4											

Menüükirje	Kirjeldus
	<p>ja seade soovib filtreerimist ning ekraanil kuvatakse „FILTER LOCKOUT“/„YOU *MUST* FILTER NOW“ (filtreerimiseks lukustatud, peate kohe filtreerima), siis ei luba seade rohkem küpsetustsükleid sooritada enne kui vann on filtreeritud. Vajutage paremat nooleklahvi ja vasakpoolsel ekraanil kuvatakse „SP-8C“ „FILTER LOCKOUT AT...“ (filtreerimiseks lukustamine...) ja parempoolsel ekraanil kuvatakse väärtus vahemikus 100% kuni 250%. Vajutage üles-alla nooleklahve, et muuta seda väärtust. Mida madalam on see väärtus, seda varem „lukustamine“ toimub. Nt. kui on seadistatud 100% peale, siis „lukustamine“ toimub kui tsükli lugemine jõuab arvuni 1 või sellest rohkem. Kui on seadistatud 200% peale, siis jõutakse sooritada 2 korda rohkem tsükleid enne toimub „lukustamine“.</p> <p>GLOBAL (püsiv) Kui valisite GLOBAL (püsiv), siis vajutage paremat nooleklahvi.</p> <ul style="list-style-type: none"> <p>Poolvann Kui seade kasutab poolvanni, siis vasakul ekraanil kuvatakse „SP-8A“ „LEFT VAT FILTER CYCLES“ (vasakpoolse vanni filtreerimistsüklid) ja parempoolsel ekraanil kuvatakse küpsetustsüklite arv filtreerimiste vahel (0 kuni 99). Vajutage tootenuppe või nooleklahve üles-alla, et muuta seda väärtust. Kui seade kasutab poolvanni, siis vasakul ekraanil kuvatakse „SP-8A“ „LEFT VAT FILTER CYCLES“ (vasakpoolse vanni filtreerimistsüklid) ja parempoolsel ekraanil kuvatakse küpsetustsüklite arv filtreerimiste vahel (0 kuni 99). Vajutage paremat nooleklahvi ja vasakul ekraanil kuvatakse „SP-8C“ „FILTER LOCKOUT ENABLED?“ (filtreerimiseks lukustamine lubatud?). Vajutage üles-alla nooleklahve, et valida „YES“ (jah) või „NO“ (ei). Kui valitud on „JAH“, siis vajutage parempoolset noolenuppu ja vasakpoolsel ekraanil kuvatakse „SP-8D“ „LEFT VAT LOCKOUT CYCLES“ (vasaku vanni lukustustsüklid) ja parempoolsel ekraanil kuvatakse küpsetustsüklite arv enne filtri lukustumist (0 kuni 99). Vajutage tootenuppe või nooleklahve üles-alla, et muuta seda väärtust. Vajutage parempoolset noolenuppu ja vasakpoolsel ekraanil kuvatakse „SP-8D“ „RIGHT VAT LOCKOUT CYCLES“ (parempoolse vanni lukustustsüklid) ja parempoolsel ekraanil kuvatakse küpsetustsüklite arv enne filtri lukustumist (0 kuni 99). Vajutage tootenuppe või nooleklahve üles-alla, et muuta seda väärtust. Kui saavutatakse see arv küpsetustsükleid, siis kuvatakse ekraanil „FILTER LOCKOUT“/„YOU *MUST* FILTER NOW“ (filtreerimiseks lukustatud, peate kohe filtreerima). Enne ei saa küpsetustsükleid sooritada kui vann on filtreeritud.</p> <p>Täisvann Kui seade kasutab poolvanni, siis vasakul ekraanil kuvatakse „SP-8A“ „LEFT VAT FILTER CYCLES“ (vasakpoolse vanni filtreerimistsüklid) ja parempoolsel ekraanil kuvatakse küpsetustsüklite arv filtreerimiste vahel (0 kuni 99). Vajutage üles-alla nuppe, et valida „YES“ (jah) või „NO“ (ei). Vajutage paremat nooleklahvi ja vasakul ekraanil kuvatakse „SP-8B“ „FILTER LOCKOUT ENABLED?“ (filtreerimiseks lukustamine lubatud?). Vajutage üles-alla nuppe, et valida „YES“ (jah) või „NO“ (ei). Kui valitud on „JAH“, siis vajutage parempoolset noolenuppu ja vasakpoolsel ekraanil kuvatakse „SP-8C“ „FULL VAT LOCKOUT CYCLES“ (täisvanni lukustustsüklid) ja parempoolsel ekraanil kuvatakse küpsetustsüklite arv enne filtri lukustumist (0 kuni 99). Vajutage tootenuppe või nooleklahve üles-alla, et muuta seda väärtust. Kui saavutatakse see arv küpsetustsükleid, siis kuvatakse ekraanil „FILTER LOCKOUT“/„YOU *MUST* FILTER NOW“ (filtreerimiseks lukustatud, peate kohe filtreerima). Enne ei saa küpsetustsükleid sooritada kui vann on filtreeritud.</p>

Menüükirje	Kirjeldus
SP-9 Puhastamise kestus	Vajutage ja vabastage paremat nooleklahvi kuni „SP-9 POLISH TIME“ (puhastamise aeg) vilgub vasakpoolsel ekraanil. Puhastamise aja muutmiseks (0-10 minutit) vajutage tootenuppe või nooleklahve üles-alla .
SP-10 Filtrilehe vahetamise meeldetuletus	Vajutage ja vabastage parem nooleklahv kuni „SP-10 CHANGE PAD REMINDER“ (filtrilehe vahetamise meeldetuletus) vilgub vasakpoolsel ekraanil. Aja muutmiseks 0-100 tundi vajutage tootenuppe või nooleklahve üles-alla .
SP-11 Puhastusaeg	Vajutage ja vabastage parem nooleklahv kuni „SP-11 CLEAN-OUT TIME“ (puhastusaeg) vilgub vasakpoolsel ekraanil. Vajutage üles-alla nooleklahve või tootenuppe, et muuta aega vahemikus 0 kuni 99 minutit.
SP-12 Puhastustemperatuur	Vajutage ja vabastage parempoolne nooleklahv kuni „SP-12 CLEAN-OUT TIME“ (puhastusaeg) vilgub vasakpoolsel ekraanil. Temperatuuri muutmiseks vahemikus 0 kuni 195 °F (-18 kuni 90 °C) vajutage üles-alla nooleklahve või tootenuppe.
SP-13 Kasutaja IO	Vajutage ja vabastage parem nooleklahv, kuni ekraanil vilgub „SP-13 COOKING USER IO“ (kasutaja IO). Vajutage üles-alla nooleklahve, et valida „SHOWPREV“ (eelvaade) või „SHOW“ (vaade). SP-13 seadistamine „SHOWPREV“ peale tähendab, et peale küpsetusükli kuvatakse ekraanil viimast küpsetatud toodet. „SHOW- - -“ tähendab, et peale viimast küpsetusükli kuvatakse ekraanil „ - - “ ja enne järgmise küpsetusükli alustamist tuleb menüüst valida uus toode.
SP-14 Korvide arv	Vajutage ja vabastage parem nooleklahv kuni vasakpoolsel ekraanil vilgub „SP-14 NUMBER OF BASKETS“ (korvide arv). Vajutage üles-alla nooleklahve, et valida 2 või 4 korvi.
SP-15 Küpsetusnäidik	Vajutage ja vabastage parem nooleklahv kuni vasakpoolsel ekraanil vilgub „SP-15 SHOW COOKING INDICATR“ (küpsetusnäidiku kuvamine). Vajutage nooleklahve üles-alla, et valida „YES“ (Jah) ja „**“ näitab küpsetusükli ajal, milline taimer aega loeb. Valige „NO“ (Ei) ja „**“ tähist küpsetusükli ajal ei kuvata.
SP-16 Teine keel	Vajutage ja vabastage paremat nooleklahvi kuni vasakul ekraani vilgub „SP-16 2ND LANGUAGE“ (teine keel). Vajutage üles-alla nooleklahve, et valida soovitus teine keel. INFO: Seadistades juhtpaneelis teise keele, saab nüüd valida 2 keelt, vajutades tavapärase töö ajal programminuppu. Parempoolsel ekraanil kuvatakse ühte keelt. ✓ nupu vajutamine valib ekraanil kuvatava keele.
SP-17 Teine helitugevus	Vajutage ja vabastage parem nooleklahv kuni vasakul ekraanil vilgub „SP-17 2ND VOLUME“ (teine helitugevus). Soovitud 2. helitugevuse valimiseks vajutage üles-alla nooleklahve või tootenuppe. INFO: Teise helitugevuse seadistamine tähendab seda, et tavapärase töö ajal vajutades 2 korda programminupule saab 2 erineva jaama vahel valida. Ühte helitugevuse seadistust kuvatakse vasakul ekraanil (0st 10ni; 10 on kõige valjem) ja teist helitugevust kuvatakse paremal ekraanil.

Menüükirje	Kirjeldus
	Helitugevuse valimiseks vajutage ✓ nupule soovitud valiku all.
SP-18 Energiasäästurežiim	Vajutage ja vabastage parem nooleklahv kuni vasakpoolsel ekraanil vilgub „SP-18 ENERGY SAVE ENABLED?“ (energiasääst lubatud?). Vajutage üles-alla nooleklahvidele, et valida „YES“ (Jah) või „NO“ (Ei). Kui fritüür on seatud „YES“ (Jah) peale, siis käivitab fritüür mittekasutamise ajal automaatselt energiasäästurežiimi, mis lülitab puhurid välja. Kui toode on küpsetustsükli käivitamiseks valitud, lülituvad puhurid ja kuumus uuesti sisse. Kui tehti valik „NO“ (Ei), siis on puhurid pidevalt sisse lülitatud.
SP-19 Fritüüri tüüp	Vajutage ja vabastage parem nooleklahv kuni vasakul ekraanil vilgub „SP-19 FRYER TYPE“ (fritüüri tüüp). Vajutage üles-alla nooleklahve, et valida kas „GAS“ (gaasiga) või „ELEC“ (elektriline).
SP-20 Vanni tüüp	Vajutage ja vabastage parem nooleklahv kuni vasakul ekraanil vilgub „SP-20 VAT TYPE“ (vanni tüüp). Vajutage üles-alla nooleklahvile, et valida „SPLIT“ (poolvann) või „FULL“.(täisvann).
SP-21 Automaatne tõstmine lubatud	Vajutage ja vabastage parem nooleklahv kuni vasakul ekraanil vilgub „SP-21 AUTOLIFT ENABLED?“ (automaatne tõstmine lubatud?). Vajutage üles-alla nooleklahvile, et valida „YES LIFT“ (jah) või „NO LIFT“ (ei). Kui fritüüri on automaatse tõstmise võimekus, siis SP-21 peab olema seadistatud „YES LIFT“ (Jah) peale. Muudel juhtudel SP-21 peab olema pandud „NO LIFT“ (Ei) peale.
SP-22 Õlipaak	Vajutage ja vabastage parem nooleklahv kuni vasakul ekraanil vilgub „SP-22 BULK OIL SUPPLY?“ (õlipaak?). Vajutage üles-alla nooleklahvile, et valida „YES SUPL“ (Jah) või „NO SUPL“.(Ei). Valige „YES“ kui õli pumbatakse vanni väljastpoolt õlimahutit. Muudel juhtudel seadke SP-22 „NO“ ei peale.
SP-23 Õlipaagi tühjendamine	Vajutage ja vabastage paremat nooleklahvi kuni „SP-23 BULK OIL DISPOSE“ (õlipaagi tühjendamine?) vilgub vasakpoolsel ekraanil. Vajutage üles-alla nooleklahvile, et valida „YES DISP“ (Jah) või „NO DISP“.(Ei). Valige „YES DISP“ (Jah), kui õli on vannist väljapumbatud välisesse õlimahutisse. Muudel juhtudel seadke SP-23 „NO DISP“ ei peale.
SP-24 Seerianumbri logi	Vajutage ja vabastage parem nooleklahv kuni ekraanil vilgub „SP-24 S/N ✓ EDIT“ (seerianumbri muutmine) koos seadme seerianumbriga. INFO: See seerianumber peab kokku langema seerianumbriga andmesildil, mis asub uksele. Kui seda ei ole, siis see salvestatakse.
SP-25 Programmikoodi muutmine	See võimaldab operaatoril muuta programmikoodi (tehaseseaded 1, 2, 3), mida kasutatakse toote programmeerimisele ja 2. taseme programmeerimisrežiimile juurdepääsuks. Vajutage ja vabastage parem nooleklahv kuni „SP-25 CHANGE MGR CODE? 1=YES“ (MGR koodi muutmine 1=JAH) vilgub ekraanil. Vajutage tootenuppu 1 ja kerige ekraanil „ENTER NEW CODE, P=DONE, I=QUIT“ (uue koodi sisestamine, P=valmis ja I=loobumine) . Vajutage tootenuppudele uute koodide saamiseks. Kui te ei ole koodiga rahul, siis vajutage programminupule ja ekraanil kuvatakse „REPEAT NEW CODE, P= DONE, I=QUIT“ (uue koodi kordamine). Sisestage sama kood, mis ennist. Kui te olete parooliga rahul, vajutage programminuppu ja ekraanil kuvatakse „CODE CHANGED“* (kood muudetud). Kui te ei ole koodiga rahul, siis vajutage teabenuppu ja ekraanil kuvatakse „*CANCEL“* (tühjastatud). Seejärel naastakse

Menüükirje	Kirjeldus
	tagasi „SP-25“ „CHANGE MGR CODE? 1=YES“. (MGR koodi muutmine) juurde. Nüüd saab korrata ülaltoodu samme.
SP-26 Kasutuskoodi muutmine	See võimaldab operaatoril lähtestada kasutuskoodi (tehaseseaded on 1, 2, 3), et lähtestada iga toote kasutuskogused. Vaadake 4.5 Kasutuse ülevaade , lehekülj 56 teaberežiimis. Vajutage ja vabastage parem nooleklahv kuni „SP-26 CHANGE USAGE CODE? 1=YES“ (MGR koodi muutmine 1=JAH) vilgub ekraanil. Vajutage tootenuppu 1 ja kerige ekraanil „ENTER NEW CODE, P=DONE, I=QUIT“ (uue koodi sisestamine, P=valmis ja I=loobumine) . Vajutage tootenuppudele uute koodide saamiseks. Kui te ei ole koodiga rahul, siis vajutage programminupule ja ekraanil kuvatakse „REPEAT NEW CODE, P= DONE, I=QUIT“ (uue koodi kordamine). Sisestage eelnevalt sisestatud hobune. Kui te olete parooliga rahul, vajutage programminuppu ja ekraanil kuvatakse „CODE CHANGED**“ (kood muudetud). Kui te ei ole koodiga rahul, siis vajutage teabenuppu ja ekraanil kuvatakse „*CANCEL**“ (tühistatud). Seejärel naastakse „SP-26“ „CHANGE USAGE CODE? 1=YES“ (Kasutuskoodi muutmine) 1=Jah). Nüüd saab korrata ülaltoodu samme.
SP-27 Tühjendamine nõuab koodi?	Vajutage ja vabastage parem nooleklahv kuni „SP-27 BULK OIL DISPOSE“ (õlipaaki tühjendamine?) vilgub vasakpoolsel ekraanil. Vajutage üles-alla nooleklahve, et valida „YES“ (jah) või „NO“ (ei). Kui valisite „YES“ (Jah), siis tuleb sisestada kood 1, 2, 3, et pumbata õli vannist välja kasutades tühjendusrežiimi.
SP-28 Pikem täiteaeg	Vajutage ja vabastage parem nooleklahv kuni „SP-28 LONGER FILL TIME ENABLED?“ (kas pikem täiteaeg on lubatud?) vilgub vasakpoolsel ekraanil. Vajutage üles-alla nooleklahve, et valida „YES“ (jah) või „NO“ (ei).
SP-29 Lubage kasutajal täitmine katkestada	Vajutage ja vabastage paremat nooleklahvi kuni „SP-29 BULK OIL DISPOSE“ (õlipaaki tühjendamine?) vilgub vasakpoolsel ekraanil. Vajutage üles-alla nooleklahve, et valida „YES“ (jah) või „NO“ (ei). Kui valitakse „YES“ (Jah), saab kasutaja väljuda Express Filter™ protsessi.
SP-30 „SKIM“ (pinnakoormise) käsu vahele jätmine	Vajutage ja vabastage parem nooleklahv kuni „SP-30 BULK OIL DISPOSE“ (õlipaaki tühjendamine?) vilgub vasakpoolsel ekraanil. Vajutage üles-alla nooleklahve, et valida „YES“ (jah) või „NO“ (ei).
SP-31 2-astmeline pesu lubatud	Vajutage ja vabastage parem nooleklahv kuni vasakul ekraanil vilgub „SP-31 2-STAGE WASH ENABLED?“ (2-astmeline pesu lubatud?). Vajutage üles-alla nooleklahve, et valida „YES“ (jah) või „NO“ (ei).

6.2 Mitte segada režiim

Fritüüri saab seadistada ajaperioodid, mil kõige kiiremal ajal ei ilmu sõnumit „FILTER NOW?“ (filtreeri kohe?). On kolm nädalapäevade kategooriat - Esmaspäevast reedeni (E-R), laupäev (L) ja pühapäev (P). Igas nädalapäevade kategoorias saab programmeerida 4 ajavahemikku (E-R kella 1st 4ni, L kella 1st 4ni ja P kella 1st 4ni. Ajaperioodi pikkus võibolla vahemikus 1 kuni 180 min.

- 1) Vajutage ja hoidke programminuppu 5 sekundit kuni ekraanil kuvatakse „LEVEL 2“ „SP PROG“ „ENTER CODE“ (2. tase, eriprogramm, koodi sisestamine)
- 2) Vajutage programminuppu korra veel ja „DO NOT DISTURB“ „ENTER CODE“ (mitte segada ja koodi sisestamine) vilguvad vasakul asuval ekraanil.
- 3) Sisestage kood 1, 2, 3.
- 4) „DO NOT DISTURB ENABLED?“ (mitte segada režiim on aktiivne?) vilgub vasakpoolsel ekraanil ja valik „YES“ (Jah) või „NO“ (Ei) kuvatakse parempoolsel ekraanil. Vajutage üles-alla nooleklahve, et valida „YES“ (jah) või „NO“ (ei).
- 5) Vajutage programminupule ja „E-R 1“ kuvatakse vasakul ekraanil ja kellaeg parempoolsel ekraanil. Vajutage tootenuppe või nooleklahve üles-alla, et muuta kellaaja väärtust.
- 6) Vajutage programminupule ja „E-R 1“ kuvatakse vasakul ekraanil ja „A“ või „P“ vilgub paremal ekraanil. Vajutage üles-alla nooleklahve, et valida AM või PM.
- 7) Vajutage programminupule ja „E-R 1“ kuvatakse vasakul ekraanil ja kõige parempoolsem ekraan vilgub. Vajutage tootenuppe, et sisestada aeg (kuni 180 minutit), mille jooksul filtreerimine on blokeeritud, pärast 5 sammus sisestatud aega.
- 8) Vajutage programminuppu, et liikuda edasi järgmisesse perioodi E-R 2.
- 9) Korda samme 5, 6, 7 ja 8 ka teiste soovitud ajaperioodide puhul.

6.3 Kella seadistamine

- 1) Vajutage ja hoidke programminuppu 5 sekundit kuni ekraanil kuvatakse „LEVEL 2“ „SP PROG“ „ENTER CODE“ (2. tase, eriprogramm, koodi sisestamine).
- 2) Vajutage programminuppu veel kotta ja vasakul ekraanil vilgub „CLK SET“ (kella seadistamine) „ENTER CODE“ (koodi sisestamine).
- 3) Sisestage kood 1, 2, 3.
- 4) „CS-1 ENTER DATE MM-DD-YY“ (sisestage kuupäev) vilgub vasakpoolsel ekraanil. Kasutage tootenuppu, et määrata parempoolsel ekraanil kuupäev.
- 5) Vajutage paremat nooleklahvi ja vasakpoolsel ekraanil vilgub „CS-2 ENTER TIME“ (aja sisestamine) ja parempoolsel ekraanil vilgub aeg. Vajutage kellaaja muutmiseks üles-alla nooleklahve või tootenuppe.
- 6) Vajutage paremat nooleklahvi ja vasakul ekraanil vilgub „CS-2 ENTER TIME“ (aja sisestamine) ning parempoolsel ekraanil vilgub „AM“ ja „PM“. Vajutage üles-alla nooleklahve, et valida „AM“ või „PM“.

- 7) Vajutage paremat nooleklahvi ja „CS-3 TIME FORMAT“ (aja formaat) vilgub vasakul ekraanil ning 12-tunni või 24-tunni otsust näeme parempoolsel ekraanil. Kasutage üles-alla nooleklahve, et valida 12-tunnise ja 24-tunnise ajaformaadi vahel.
- 8) Vajutage paremat nooleklahvi ja „CS-4 DAYLIGHT SAVING TIME“ (suveaeg) vilgub vasakul ekraanil. Kasutage üles-alla nooleklahve, et valida suveaeg vastavalt enda piirkonnale: „1.OFF“ (väljas); „2.US“ (2007 ja hiljem); „3.EURO“; „4.FSA“ (USA enne 2007).
- 9) Vajutage ja hoidke alla programminuppu, et väljuda.

6.4 Andmete logimise, kuumuse reguleerimise ja tehnilise, statistilise ning filtri juhtimisrežiimid

Andmete logimise, kuumuse reguleerimise, tehnilise, statistika ja filtri juhtimisrežiimid on täiustatud diagnostika- ja programmirežiimid, mis on mõeldud peamiselt ainult Henny Penny kasutamiseks. Nende režiimide kohta lisateabe saamiseks võtke ühendust teenindusosakonnaga telefonidel 1-800-417-8405 või 1-937-456-8405.

Peatükk 7 Veotsing

7.1 Veotsingu juhised

Tabel 7-1 Veotsing

Probleem	Põhjus	Lahendus
Toitelüliti on „ON“ (sisse lülitatud), kuid fritüür ei tööta.	Vooluahel on katkestatud.	<ul style="list-style-type: none"> Ühendage fritüür toitepesaga. Kontrollige harukarbis kaitseülilitit või kaitset. Ainult rahvusvahelised/USA välised asukohad Fritüürisisene kaitse on rakendunud – avage vasakpoolne uks ja lähtestage fritüüri kaitse.
Õli ei kuumene, kuid tuled põlevad.	Kõik toitekaablid ei ole ühendatud.	Seadmel on kaks toitejuhet, veenduge, et mõlemad on pistikusse ühendatud.
Juhtseadme vigaerror „E-10“.	Avatud piiriku juurde satun harva.	Laske seadmel jahtuda (15-20 minutit), lähtestage piiraja, kasutades väikest kruvikeerajat või kuuskantvõtit, vajutades selle õrnalt kütteelemendi liigendis olevasse avasse. Kui piirajat ei lähtestata, tuleb see välja vahetada.
Vann on alatäidetud.	Vaat on tühjenemas või tühi.	Täitke vaat.
	Vaadi õlitoru on ummistunud või kokku surutud.	Kontrollige vaadi õlitoru.
	Filtrivann vajab puhastamist.	Puhastage filtrivann ja vahetage filtripaber või -leht.
Vahutab või keeb üle vanni serva.	Vesi õlis.	Väljutage ja puhastage õli.
	Ebaõige või viletsa kvaliteediga õli.	Kasutage soovitatud õli.
	Ebaõige filtreerimine.	Vaadake filtreerimistoimingute kirjeldust.
	Ebaõige loputamine pärast vanni puhastamist.	Puhastage ja loputage vann ja seejärel kuivatage põhjalikult.
Õli ei voola vannist välja.	Puru on ummistanud äravooluklapi.	Avage äravool, puhastage äravool tugeva harjaga.
	Äravoolurenn on ummistunud.	Eemaldage parempoolne paneel, eemaldage kork renni otsast ja puhastage renn.
Filtri mootor töötab, kuid	Filtri toru ühendused on lahti.	Kinnitage kõik filtri toru ühendused.

Probleem	Põhjus	Lahendus
pumpab õli aeglaselt.	Filtripaber või -leht on ummistunud.	Vahetage filtripaber või -leht.
Filtreerimise käigus on õlismullid.	Filtrivann ei ole täielikult rakendunud.	Veenduge, et filtrivanni tagasivoolutoru on surutud täielikult fritüüri vastuvõtjasse.
	Filtrivann on ummistunud.	Puhastage vann ja vahetage paber või leht.
	Fritüüri filtritoru vastuvõtja rõngastihend on kahjustatud.	Asendage rõngastihend.
Juhtseadme veakood „E-31“	Elemendid on üleval.	Langetage elemendid tagasi vanni.
Filtri mootor ei tööta.	1. vanni toitekaabel ei ole ühendatud.	Ühendage toitekaabel pistikupesasse.
	Vooluahel on katkestatud.	Fritüürisisene kaitse on rakendunud – avage vasakpoolne uks ja lähtestage fritüüri kaitse.
	Termolähtestusnupp pumba mootori tagaküljel on rakendunud.	Laske mootoril jahtuda, seejärel suruge kruvikeerajaga tugevalt vastu nuppu, kuni kostub klõpsatus.

7.2 Veakoodid

Juhtsüsteemi rikke korral kuvatakse digitaalekraanil veateade. Teatekoodid on toodud allolevas tulbas. Veakoodi kuvamisel kostub pidev helisignaal, mille vaigistamiseks vajutage mis tahes nuppu.

Tabel 7-2 Veakoodid

Ekraan	Põhjus	Paneeli parandamine
„E-4“	Juhtpaneel kuumeneb üle.	Keerake lüliti asendisse OFF (Väljas) ja tagasi asendisse ON (Sees); kui ekraanil kuvatakse „E-4“, siis läheb juhtpaneel liiga kuumaks; kontrollige ventilatsiooniavasid seadme kummalgi küljel võimalike takistuste osas.
„E-5“	Õli kuumeneb üle.	Keerake lüliti asendisse OFF (Väljas) ja tagasi asendisse ON (Sees); kui ekraanil kuvatakse „E-5“, tuleks kontrollida kütteelementide vooluahelaid ja temperatuuri andurit.
„E-6A“	Temperatuuri andur on lahti.	Keerake lüliti asendisse OFF (Väljas) ja tagasi asendisse ON (Sees); kui ekraanil kuvatakse „E-6B“, tuleks kontrollida temperatuuri andurit.
„E-6B“	Temperatuuri andur on lühises.	

Ekraan	Põhjus	Paneeli parandamine
„E-10“	Ülemine piirik.	Laske seadmel jahtuda (15-20 minutit), sisestage kõrge piiri tööriist LH ukse siseküljel õrnalt kütteelemendi hinges olevasse avasse. Kui ülemist piirikut ei õnnestu lähtestada, tuleb see asendada.
„E-15“	Äravoolu lüliti.	Veenduge, et äravoolukang on täielikult sisse lükatud, kui E-15 püsib, siis kontrollige äravoolu lülitit.
„E-18A“	Vasakpoolne taseme andur on lahti.	Keerake lüliti asendisse OFF (Väljas) ja tagasi asendisse ON (Sees); kui ekraanil näidatakse endiselt anduri riket, laske kontrollida ühendusi juhtpaneelil. Kontrollige andureid ja asendage need vajadusel.
„E-18B“	Parempoolne taseme andur on lahti.	
„E-18C“	Mõlemad taseme andurid on lahti.	
„E-21“	Kuumus taastub aeglaselt.	Laske sertifitseeritud hooldustehnikul kontrollida fritüüri pinget; laske kontrollida klemme ja kütteelemente; laske kontrollida seadet võimalike lahtiste või läbipõlenud juhtmete osas.
„E-22“ „NO HEAT“ „CHECK PWR CORD AND BREAKER“ (pole kuumust, kontrollige toitejuhet ja kaitset)	Elemendid ei kuumene.	Kontrollige toitekaablit ja laske kontrollida kütte toiteahelat.
„E-31“	Elemendid on üleval.	Langetage elemendid tagasi vanni.
„E-41“ „E-46“	Programmeerimisriike.	Keerake lüliti asendisse OFF (Väljas) ja tagasi asendisse ON (Sees); kui ekraanil kuvatakse mõnda neist veakoodidest, laske juhtseadised uuesti lähtestada; kui veakood ei kao, laske juhtpult välja vahetada.
„E-47“	Analoogmuunduri kiibi või 12-voldise toite rike.	Lülitage toitelüliti välja ja seejärel uuesti sisse; kui „E-47“ püsib, laske I/O-plaat või PC-plaat välja vahetada; kui kõlarite heli on vaikne, siis tõenäoliselt sisend-/väljundplaadi rike; laske I/O-plaat välja vahetada.
„E-48“	Sisendsüsteemi viga.	Laske PC plaat välja vahetada.
„E-54C“	Temperatuuri sisendi viga.	Keerake lüliti asendisse OFF (Väljas) ja tagasi asendisse ON (Sees); kui „E-54C“ ei kao, laske PC juhtpult välja vahetada.
„E-60“	AIF-i PC puldil puudub ühendus PC juhtpuldiga.	Lülitage toide välja, oodake 15 sekundit, lülitage toide uuesti sisse. Kui „E-60“ püsib, kontrollige PC-plaatide vahelist konnektorit; vajadusel asendage AIF-i PC-plaat või PC juhtplaat.

Ekraan	Põhjus	Paneeli parandamine
„E-83R“	Tühjendamise lüliti on asendis, kus surve on liiga suur	Lülitage tühjendamise lüliti välja. Kontrollige kiirliitmiku fritüüri taga.
„E-93A“ „24 VDC SUPPLY TRIPPED“ (lühis)	Automaatse tõstmise mootoririke või -viga.	Kui automaatse tõstmise funktsioon ei tööta, siis laske mõlemat automaatse tõstuki mootorit kontrollida.

Peatükk 8 Iga-aastase korralise hooldusekontrollnimekiri

Soovitav kord aastas. Pikendatud garantii säilitamiseks tuleb seda teha igal aastal ja esitada ülevaatusakt.

Tabel 8-1 Filtreerimissüsteem

Äravooluvann
Ülesanne: Asendage ja määrige filtervannide rõngastihendid (series 100 p/n 74189, series 200 p/n 86349).
Veenduge, et filtri äravoolu vann on kohal ja korrektselt kokku pandud.
Kontrollige, kas õli ei leki vannist äravooluvanni.
Ülesanne: Asendage filtri mootori tihendikomplekt, kui konstruktsioon pole rummu kinnitusega. Kontrollige filtri mootori tihendit rummule paigaldatud konstruktsiooni lekete suhtes.

Tabel 8-2 Automaatse täitmise süsteem

Kiirliitmikuga toru
Ülesanne: Eemalda ja puhasta kogu õli ja puru vaadi kiirliitmikust.
Kontrolli kiirliitmiku rõngastihendit. Kahjustuste, pragude või ära kaotamise korralasendage osaga MS01-561.
Veenduge, et vaadi ühendustorule on vaba ligipääs.
ATO süsteem
Täitesüsteem lisab vanni õli otse vaadis.

Tabel 8-3 Vanni sees

Kütteelement (ainult elektriline)
Kontrollige ainult 200. seeria fritüüride kütteelementide kulumisribasid (140288 täisvanni / 140300 poolvanni on paigaldatud).
Vanni sees
Kontrollige vanni sisemust. Kas sügavpuhastus on vajalik?
Ülesanne: Eemaldage kõik puru ja kogunenud sodi kõrguse piiriku lambi juurest.
Kontrollige kõrguse piiriku pinni. Kas see on korrektselt paigutatud?
Ülesanne: Eemaldage temperatuuriandurilt ja igalt tasemeandurilt kogu praht või kogunenud sodi.
Kontrollige temperatuuri- ja tasemeandureid kahjustuste suhtes, need on reguleeritud õigele sügavusele ja andurite kaitsed on paigas.

Tabel 8-4 Juhtsüsteem

Vealogi
Kontrolli: Vaadake vealogi läbi. Kas on probleeme, millega peaks veel tegelema?
Kontrollige kas juhtnupud töötavad – nupud töötavad.
Kontrolli: Veenduge, et kõlar töötab iga juhtnupuga.



Henny Penny Corporation
postkast 60
Eaton, OH 45320
www.hennypenny.com

USA-s:
1-800-417-8405
technicalservices@hennypenny.com

Väljaspool USA-d:
1-937-456-8405
intltechsupport@hennypenny.com