

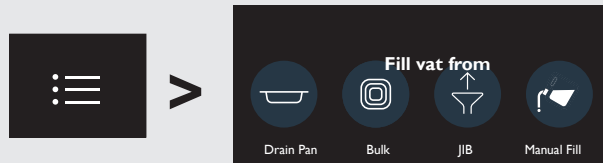


Operation

Start-up



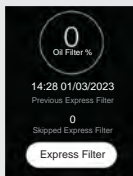
1. Turn main power switch **A** on.
2. Verify basket rests **I** and baskets **J** are clean and in place.
3. Verify oil is filled to lower level indicator **B**.
4. Fill vat if needed.
Menu > Oil & Filter > Fill Vat > Fill Vat from



Express Filter



– Tap oil icon to access Express Filter from most menus.



- Tap **Express Filter** when prompted
- Select **Filter** as often as possible to
 - » Extend oil life
 - » Avoid unclogging the drain
 - » Keep product quality high
 - » Avoid nuisance E-10 high limit errors

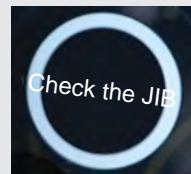
– Reset oil filter percentage before you get busy by tapping Express Filter.

Replacing the JIB



When **Check JIB** displays:

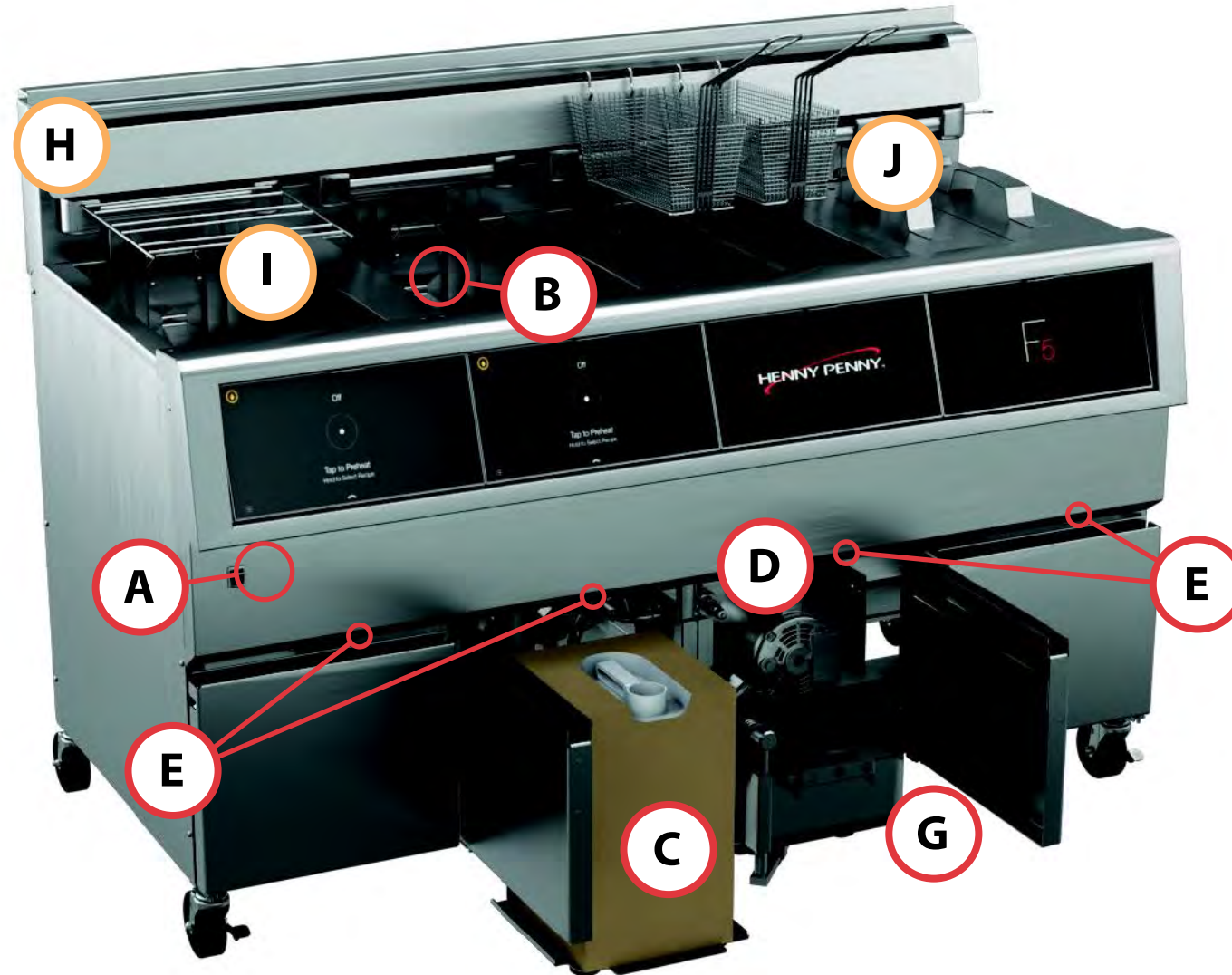
1. Pull JIB out from under the fryer
2. Remove JIB tube from empty JIB
3. Open and remove seal from new JIB
4. Insert JIB tube into new JIB
5. Push JIB under fryer and close door



Energy Saving Mode



• Swipe up to reveal the quick action dock then tap the ECO mode button. Scan the QR code in the upper right corner to view videos of these procedures and more.



WARNING!



WARNING! Burn Risk! Oil and surfaces of fryer and filter pan are hot. Wear PPE when performing cleaning and maintenance procedures.

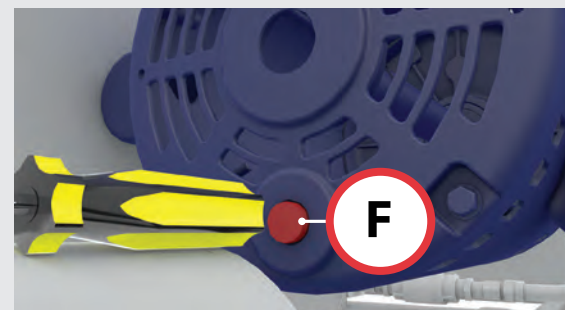


Before operating the fryer, read and understand the complete operation manual that is supplied with the unit paying close attention to all safety messages.

Troubleshooting

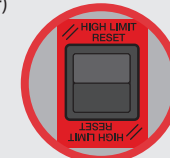
Filter Motor Not Running

- (located on front of fryer **D**)
- Allow motor to cool for 20 minutes
 - Press reset button **F**



E-10 High Limit Reset

- (The high limit switch **E** is accessed by opening the corresponding door)
- Express filter the vat (clean all crumbs from vat)
 - Allow oil to cool 20 minutes
 - Reset high limit by opening the door below the vat and pressing the reset switch **E**



Note: There is a control reset switch next to the high limit reset **E**. Use this in the event of a frozen control.

Maintenance

Daily Filter and Cleaning

1. Perform Daily Maintenance Filter on each vat
menu > oil & filter > daily maintenance filter
2. Remove and clean basket hanger **H**, basket rests **I** and baskets **J**.
3. Perform daily filter pan maintenance **G** and install basket hanger **H**.
4. Clean exterior of fryer.

Filter Pan Maintenance



Throughout the day

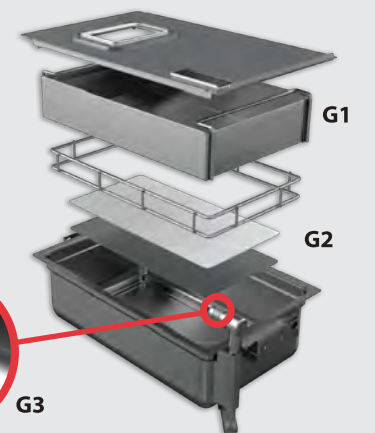
Empty crumb basket as needed (G1.)

Once per day

1. Clean and dry filter pan.
2. Replace filter (G2).
3. Lubricate O-rings (G3).

Every 90 days

Replace O-rings x3 (G3).
175860 (10 pack)



Shutdown



1. To turn off a vat, swipe up to reveal the quick action dock then tap the power button.
2. Turn main power switch **A** to the off position to turn fryer off.



As Needed Maintenance

- Test and replace oil based on restaurant guidelines
- Perform Deep Clean procedure after changing oil
- Tighten Element Guard every 90 days

Scan the QR code in the upper right corner to view videos of these procedures and more.

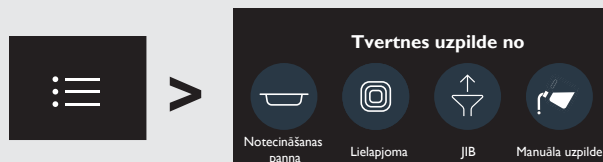


Darbība

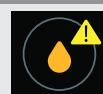
Iedarbināšana

A

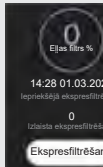
1. Ieslēdziet galveno strāvas **A** slēdzi.
2. Pārbaudiet, vai grozu balsti **I** un grozi **J** ir tīri un uzstādīti.
3. Pārbaudiet, vai eļļa ir iepildīta līdz zemākā līmeņa indikatoram **B**.
4. Ja nepieciešams, piepildiet tvertni.
"Menu" (Izvēlne) > "Oil & Filter" (Eļļa un filtrs) > "Fill Vat" (Tvertnes uzpildīšana) > "Fill Vat from" (Tvertnes uzpilde no)



Ekspresfiltrēšana



– Pieskarieties eļļas ikonai, lai vairumā izvējnu piekļūtu vienumam "Express Filter" (Ekspresfiltrēšana)



- Pieskarieties pie "Express Filter" (Ekspresfiltrēšana), kad tas tiek prasīts
- Atlasiet "Filter" (Filtrs), cik vien bieži iespējams
 - » Pagariniet eļļas kalpošanas laiku
 - » Izvairieties no kanalizācijas aizsērēšanas
 - » Saglabājiet augstu produktu kvalitāti
 - » Izvairieties no traucējošām E-10 augsta limita kļūdām

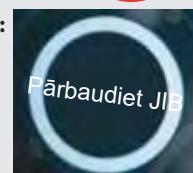
– Atiestatiet eļļas filtra procentuālo vērtību, pirms sākas darbu, pieskaroties pie "Express Filter" (Ekspresfiltrēšana).

JIB nomaīņa

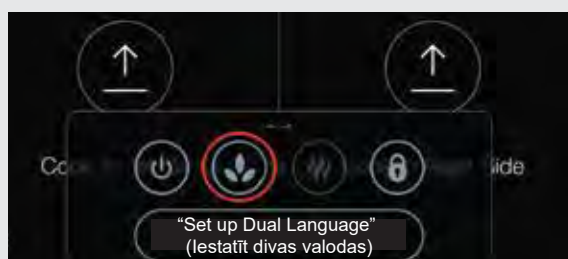
C

Kad tiek parādīts ziņojums "Check JIB" (Pārbaudiet JIB):

1. Izvelciet JIB no fritera apakšas
2. Izņemiet JIB cauruli no tukšā JIB
3. Atveriet jauno JIB un noņemiet no tā blīvējumu
4. Ievietojiet JIB cauruli jaunajā JIB
5. Iestumiet JIB zem fritera un aizveriet durvis

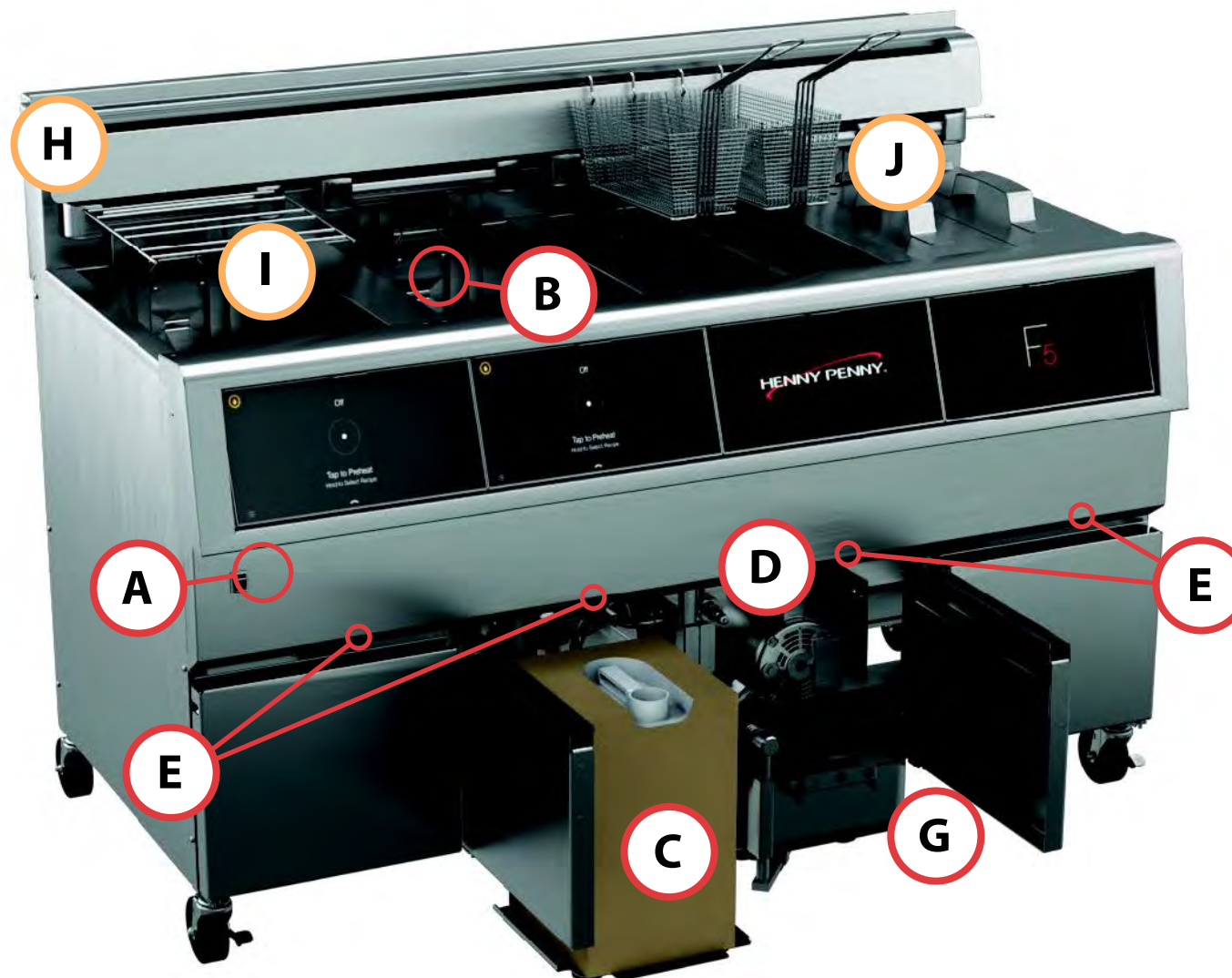


Enerģijas taupīšanas režīms



- Pavelciet uz augšu, lai atklātu ātro darbību joslu, pēc tam pieskarieties EKO režīma pogai.

Skenējiet QR kodu augšējā labajā stūrī, lai skatītu videoklipus par šīm procedūrām un daudz ko citu.



BRĪDINĀJUMS!

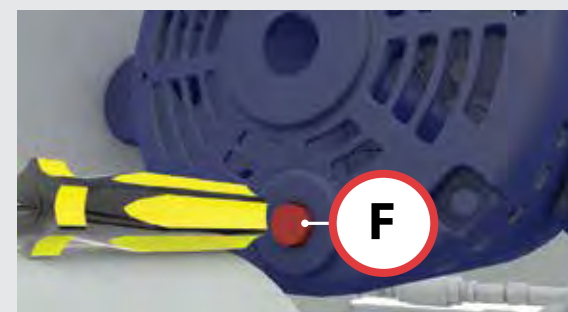


BRĪDINĀJUMS! Apdegumu risks! Eļļa un fritera un filtra pannas virsmas ir karstas. Veicot tīrīšanas un apkopes procedūras, valkājiet IAL.



Pirms fritera lietošanas izlasiet un izprotiet visu iekārtas komplektācijā iekļauto lietošanas rokasgrāmatu, īpašu uzmanību pievēršot visiem drošības paziņojumiem.

Problēmu novēršana



F

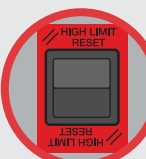
Filtra motors nedarbojas

- (atrodas fritera priekšpusē **D**)
- Ļaujiet motoram atdzist 20 minūtes
- Nospiediet atiestatīšanas pogu **F**

E-10 augsta limita atiestatīšana

E

- (Augsta limita slēdzim **E** var piekļūt, atverot attiecīgās durvis)
- Veiciet tvertnei ekspresfiltrēšanu (iztīriet no tvertnes visas drupatas)
- Ļaujiet eļļai atdzist 20 minūtes
- Atiestatiet augsto limitu, atverot durvis zem tvertnes un nospiežot atiestatīšanas slēdzi **E**



Piezīme: blakus augsta limita atiestatīšanas slēdzim **E** atrodas vadības atiestatīšanas slēdzis. Izmantojiet to, ja vadības ierīce nereaģē.

Apkope

Ikdienas filtrēšana un tīrīšana

1. Katrai tvertnei veiciet ikdienas filtra apkopi
"Menu" (Izvēlne) > "Oil & Filter" (Eļļa un filtrs) > "Daily Maintenance Filter" (Ikdienas filtra apkope)
2. Izņemiet un notīriet groza pakaramo **H**, grozu balstus **I** un grozus **J**.
3. Veiciet ikdienas filtra pannas apkopi **G** un uzstādiet groza pakaramo **H**.
4. Notīriet fritera ārpusi.

Filtra pannas apkope

G

Visas dienas garumā

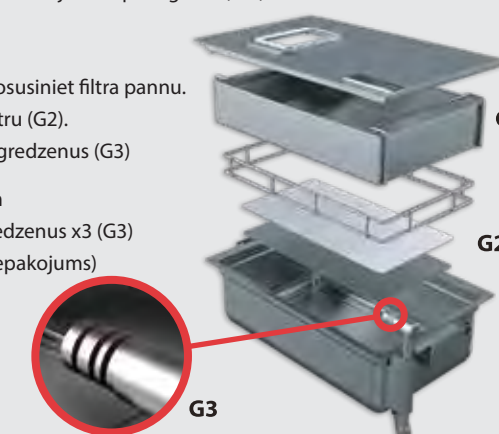
Ja nepieciešams, iztukšojiet drupatu grozu (G1)

Reizi dienā

1. Notīriet un nosusiniet filtra pannu.
2. Nomainiet filtru (G2).
3. Ieeļļojiet blīvgredzenus (G3)

Ik pēc 90 dienām

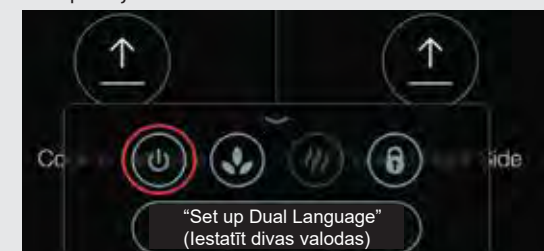
Nomainiet blīvgredzenus x3 (G3)
175860 (10 gab. iepakojums)



Izslēgšana

A

1. Lai izslēgtu tvertni, pavelciet uz augšu, lai atklātu ātro darbību joslu, pēc tam pieskarieties strāvas padeves pogai.
2. Lai izslēgtu friteri, pagrieziet galveno strāvas padeves slēdzi **A** izslēgtā pozīcijā.



Apkope pēc vajadzības

- Pārbaudiet un nomainiet eļļu, pamatojoties uz restorāna vadlinijām
- Pēc eļļas maiņas veiciet dziļās tīrīšanas procedūru
- Pievelciet elementu aizsargu ik pēc 90 dienām

Skenējiet QR kodu augšējā labajā stūrī, lai skatītu videoklipus par šīm procedūrām un daudz ko citu.