



Scannen op aanvullende informatie

Bedieningshandleiding

F5Elektrisch

Open friteuse

OFE51X



NL



Inhoudsopgave

Hoofdstuk 1 Overzicht	4
Veiligheid	4
Symbolengids	4
Beoogd gebruik	7
Hoofdstuk 2 Installatie	12
Uitpakken	12
Specificaties	13
Afmetingen friteuse per model	13
Gewicht verpakte toestellen	13
De locatie selecteren	14
Tussenafstanden	15
De friteuse waterpas zetten	15
Zorgen voor juiste ventilatie	16
Vereisten inzake stroomvoorziening	16
Installatie en opstarten	19
Opstarttraining	22
Hoofdstuk 3 Operatie	24
Overzicht van de onderdelen	24
Modelconfiguratie	24
Bedieningsonderdelen	25
Vullen of bijvullen met olie	26
Oliecapaciteit	27
Vat handmatig vullen	27
Basisbediening	28
Olie bijvullen	28
De JIB (Jug-in-Box) vervangen	29
De dagelijkse pre-check van de friteuse uitvoeren	29

Nachtafdekkingen opbergen	30
De frituurinstallatie inschakelen	30
De olie voorverwarmen	30
Informatie olie	31
Voedselitems bereiden	32
Bereiding met enkele timer	34
Starttimer vol vat	35
Starttimer gesplitst vat	36
Timer stoppen	36
Timer herhalen	37
Niet-compatibele voedselitem	38
Oliebeheer	38
Expresfilter	39
De frituurinstallatie uitschakelen	42
Filterpanmontage	42
De mandhanger schoonmaken	44
Friteuse uitschakelen	45
Menu Instellingen	45
Volume	46
Oliefilter	46
Expresfilter	47
Dagelijkse filtering	47
Afvoeren naar pan	49
Verwijderen	50
Vat vullen	51
Instellingen voedselitems	52
Voedselitem beheren	52
Volgorde voedselitems	54
Voedselitem creëren	55

Geavanceerde bereidingsparameters	60
Informatie	62
Over deze frituurinstallatie	62
Exporteren	62
Hulp	62
Vat uitschakelen	63
Hoofdstuk 4 Onderhoud	65
Onderhoudsschema	65
Onderhoudsprocedures	65
Reinigen achter frituurinstallatie	66
Vervanging van de O-ring	66
Grondig reinigen	67
Hoofdstuk 5 Probleemoplossen	70
Foutmeldingen	70
Gids voor het oplossen van problemen	75

Hoofdstuk 1 Overzicht

Veiligheid

Henny Penny-producten bevatten vele veiligheidsfuncties. De enige manier om echter een veilige werking te waarborgen, is een volledig begrip van de juiste procedures voor installatie, bediening en onderhoud. Deze instructies zijn opgesteld om te helpen bij het leren van de juiste procedures. Wanneer informatie zeer belangrijk is, of gerelateerd aan de veiligheid, worden woorden als GEVAAR, WAARSCHUWING, OPGELET of OPMERKING gebruikt. Deze woorden worden in de volgende context gebruikt:



GEVAAR

GEVAAR! geeft een zeer risicovolle situatie aan die, indien deze niet vermeden wordt, zal leiden tot overlijden of ernstig letsel.



WAARSCHUWING

WAARSCHUWING! geeft een potentieel risicovolle situatie aan die, indien deze niet vermeden wordt, kan leiden tot overlijden of ernstig letsel.



VOORZICHTIGHEID


VOORZICHTIG! geeft een potentieel risicovolle situatie aan die, indien deze niet vermeden wordt, kan leiden tot matig of licht letsel.

OPMERKING




OPMERKING wordt gebruikt voor informatie die als belangrijk wordt beschouwd met betrekking tot materiële schade.


Symbolengids

De onderstaande symbolen kunnen worden gebruikt op het toestel of kunnen zijn opgenomen in de online of gedrukte documentatie.

Symbol	Reference No.	Symbol Title	Description
	ISO 7000-0434A	Opgelet	Geeft aan dat voorzichtigheid moet worden betracht bij het bedienen van het apparaat of bediening dichtbij waar het symbool is geplaatst of dat de huidige situatie bewustzijn of actie van de operator vereist

Symbol	Reference No.	Symbol Title	Description
			voor het vermijden van ongewenste consequenties.
	Symbol voor risico op schok	Opgelet, risico op elektrische schok	Identificeert apparatuur, bijvoorbeeld de voeding, met een risico van elektrische schok.
	ISO 7000-0535	Opgelet, heet oppervlak	Om aan te geven dat het gemarkeerde item heet kan zijn en niet moet worden aangeraakt zonder zorg te dragen.
	ANSI	Heet oppervlak	Om aan te geven dat het gemarkeerde item heet kan zijn en niet moet worden aangeraakt zonder zorg te dragen.
	ISO 7000-0790	Lees de bedieningshandleiding	Geeft aan dat de bedieningshandleiding of -kaart moet worden gelezen vóór aangaan aan bedienen.
	ISO 7000-1641	Bedieningshandleiding; bedieningsprocedures	Identificeert de locatie waar de bedieningshandleiding wordt opgeborgen of voor het identificeren van informatie gerelateerd aan de bedieningsinstructies. Geeft aan dat de bedieningsinstructies moeten worden beschouwd bij het bedienen van het apparaat of de bediening dichtbij waar het symbool is geplaatst.

Symbol	Reference No.	Symbol Title	Description
	ISO 7010-P003	Geen open vuur; Brand, open ontstekingsbron en roken verboden	Voor het verbieden van roken en alle vormen van open vuur
	ANSI	Zwaar voorwerp	Geeft aan dat het voorwerp zwaar is en mechanische hulp of meerdere personen bij optillen vereist.
	ISO 7010-W021	Brandbaar materiaal.	Om te waarschuwen voor brandbaar materiaal.
	N.v.t.	Heet water	Om te waarschuwen voor heet water.
	N.v.t.	Verwarm de temperatuursonde niet	Pas geen directe hitte toe op de temperatuursonde.
	N.v.t.	Aard het toestel	Om te waarschuwen voor elektrische schok als het toestel niet goed is geaard.
	Richtlijnen van de Europese Unie	CE	Het product voldoet aan de vereisten van de toepasselijke richtlijnen van de Europese Unie.
	CSA-certificering	CSA	Dit product voldoet aan normen van CSA-certificering in de Verenigde Staten en Canada.

Symbol	Reference No.	Symbol Title	Description
	AEEA-richtlijn	Conform RoHS	<p>Vanaf 16 augustus 2005 is voor de Europese Unie de richtlijn Afgedankte Elektrische en Elektronische Apparatuur van kracht geworden. Onze producten zijn geëvalueerd voor deze richtlijn AEEA. Onze producten zijn ook herzien om vast te stellen of ze voldoen aan de richtlijn voor het beperken van het gebruik van gevaarlijke substanties (Restriction of Hazardous Substances (RoHS)); producten zijn, indien dit nodig was, opnieuw ontworpen om hieraan te voldoen. Om aan deze richtlijnen te blijven voldoen mag deze eenheid niet bij het algemene huishoudelijke afval worden afgevoerd. Neem contact op met uw distributeur voor een juiste Henny Penny afvoermethode.</p>

Beoogd gebruik



WAARSCHUWING

Voor het vermijden van schade aan eigendommen of letsel, moet u de bedieningshandleiding lezen voorafgaand aan installeren, bedienen of onderhouden van deze apparatuur. Bewaar deze handleiding op een gemakkelijke locatie voor verwijzing in de toekomst.



GEVAAR

Voor het vermijden van ernstige brandwonden, moet u de aftapkraan niet openen terwijl het vat onder druk staat. Laat de druk afnemen naar atmosferische druk.



GEVAAR

Door het openen van de aftapkraan van het vat kan de olie uit de onderste afvoer stromen. Voor het vermijden van brandwonden moet u ervoor zorgen dat de afvoerpan of shuttle is geplaatst om de hete olie op te vangen.



WAARSCHUWING

Risico op verbranding

Voor het vermijden van brandwonden moet u niet toestaan dat water zich mengt met de frituurolie.



WAARSCHUWING

Risico op verbranding

Voor het vermijden van brandwonden moet u de friteuse niet verplaatsen wanneer het hete olie bevat.



WAARSCHUWING

Leg nooit een te grote hoeveelheid product of product met een te hoog vochtgehalte in de mand.

- 3 lbs. (1,4 kg.) is de maximale hoeveelheid product per vol vat.

- 1 1/2 lbs. (680 g.) is de maximale hoeveelheid product per gesplitst vat.

Wanneer deze instructies niet gevolgd worden kan dit leiden tot het overstromen van de olie uit het vat wat ernstige brandwonden, persoonlijk letsel, brand en/of beschadiging van eigendommen kan veroorzaken.



WAARSCHUWING

Deze apparatuur is niet bedoeld voor gebruik door personen (inclusief kinderen) met beperkte fysieke, sensorische of mentale capaciteiten, of een gebrek aan ervaring en kennis, tenzij zij hierbij gesuperviseerd worden of instructies hebben ontvangen over het gebruik van de apparatuur van iemand die ver-

antwoordelijk is voor hun veiligheid. Kinderen moeten onder toezicht staan om ervoor te zorgen dat ze niet spelen met het toestel, het toestel niet reinigen en hier geen onderhoud aan uitvoeren.



WAARSCHUWING

Voor het vermijden van lichamelijk letsel moeten de toestellen worden losgekoppeld van hun voeding tijdens reiniging of onderhoud.



VOORZICHTIGHEID

Voor het voorkomen van schade aan apparatuur, voedselverontreiniging of lichamelijk letsel, moet dit apparaat nooit worden gereinigd met een waterstraal of instrument voor stoomreiniging.



VOORZICHTIGHEID

- De maximum bedrijfstemperatuur voor onze friteuses is 105 °F (40,5C)
- De maximale bedrijfsvochtigheid van onze friteuses is 93%.

OPMERKING - Het toestel is niet bedoeld voor continue massaproductie, zoals in een fabriek. Tijdens gebruik is de A-gewogen emissiegeluidsdruk in de lucht lager dan 70 db(A). Dit toestel is bedoeld voor commercieel gebruik in keukens van restaurants, bakkerijen, ziekenhuizen, enz.

OPMERKING - Gebruik altijd trekontlasting. Het meegeleverde netsnoer moet worden geïnstalleerd op een manier dat als de snoerontlaster niet werkt, de draden L1, L2, L3 en N eerst worden ontlast en stoppen met werken aardingsdraad zo geplaatst is dat deze als laatste defect raakt. Als het meegeleverde stroomsnoer of een bestaand snoer beschadigd raakt, gebruik het dan niet; vervang het in plaats daarvan door een bekend goed stroomsnoer. Het stroomsnoer moet worden vervangen door de fabrikant, haar service-agent of vergelijkbaar gekwalificeerde personen voor het vermijden van een gevaar.

OPMERKING - Dit toestel is bedoeld om te worden verplaatst voor reiniging. Dit apparaat moet worden aangesloten met flexibele aansluitingen voor equipotentiaalbinding en aansluiting op services zoals elektriciteitsvoorziening, watervoorziening,

gasvoorziening en stoomvoorziening zodat het toestel kan worden verplaatst in de vereiste richting voor reiniging, een afstand van niet minder dan de afmeting van het toestel in de richting van beweging plus 500 mm, zonder dat de flexibele aansluitingen strak komen te staan of worden onderworpen aan belasting.

OPMERKING - Aanbevolen onderhoud moet worden uitgevoerd om te zorgen voor veilige en continue werking van het toestel. Zie Henny Penny bedieningsinstructie.

OPMERKING - Goed onderhoud verhoogt ook de bruikbare levensduur van het apparaat en de olie, wat de levensduurkosten verlaagt. Bovendien verhoogt oude olie de mogelijkheid van piekkoken en vuur vanwege het verminderde vlampunt van de olie. De olietemperatuur mag nooit hoger zijn dan 450 °F (230 °C).

OPMERKING: het toestel moet niet worden bediend met een externe timer of afstandsbedieningssysteem

Dit zijn de instructies van de originele versie Henny Penny voor :
model OFE 51X

Hoofdstuk 2 Installatie

Uitpakken



WAARSCHUWING

Schokgevaar

Voor het vermijden van schade aan eigendommen moet u geen prikgereedschap gebruiken bij het uitpakken.



WAARSCHUWING

Zwaar voorwerp

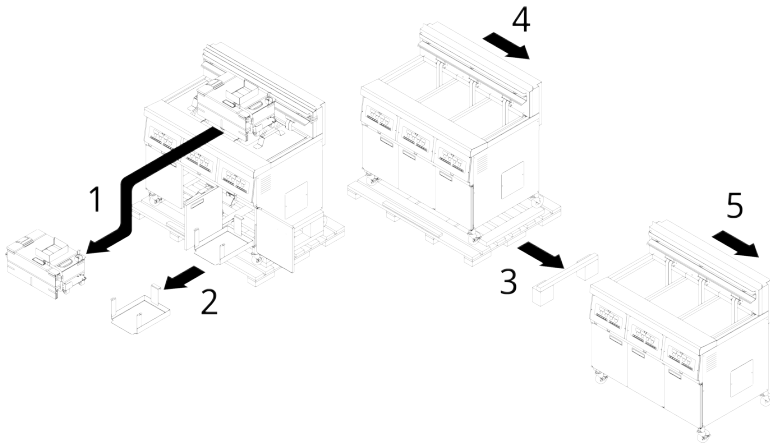
Betracht zorg bij het verplaatsen van de frituurinstallatie om persoonlijk letsel te voorkomen. De frituurinstallatie weegt ongeveer: 302 lbs (137 kg) voor volledige en 317 lbs (144 kg) voor gesplitste vaten 441 lbs (200 kg) voor volledige en 472 lbs (214 kg) voor gesplitste vaten 528 lbs (240 kg) voor volledige en 606 lbs (275 kg) voor gesplitste vaten 702 lbs (319 kg) voor volledige en 758 lbs (344 kg) voor gesplitste vaten

OPMERKING -

Enige schade tijdens verzending dient in aanwezigheid van de bezorger te worden vastgelegd en de documentatie hierover dient voordat deze vertrekt, ondertekend te worden.

OPMERKING -

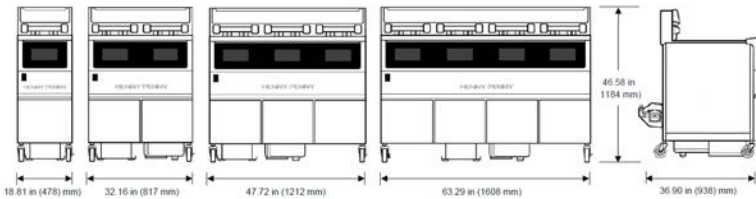
Voor het vermijden van schade aan apparatuur, verwijdert u de filterpan , voordat u het toestel van de pallet haalt.



1. Snijd de metalen banden rond de doos door en verwijder deze.
2. Verwijder de kartonnen bovenkant en haal de kartonnen hoofdverpakking om de fritouse vandaan.
3. Verwijder de ondersteuning in de hoeken.
4. Haal de krimpfolie rond de doos indien nodig weg en verwijder deze vanaf de bovenzijde van de deksel van de frituurinstallatie.
5. Snijd de metalen banden waarmee de frituurinstallatie op de pallet vastgezet is, door en verwijder de installatie van de pallet.

Specificaties

Afmetingen fritouse per model



Gewicht verpakte toestellen

Vatconfig.	1 vat	2 vaten	3 vaten	4 vaten
Volledig	302 lb.	441 lb.	528 lb.	702 lb.

Vatconfig.	1 vat	2 vaten	3 vaten	4 vaten
	137 kg.	200 kg.	240 kg.	319 kg.
Gesplitst	317 lb. 144 kg.	472 lb. 214 kg.	606 lb. 275 kg.	758 lb. 344 kg.

De locatie selecteren



WAARSCHUWING

Risico op verbranding

Voor het voorkomen van lichamelijk letsel moet u de fritouse installeren overeenkomstig de instructies in de handleiding. Er kunnen bindstrips gebruikt worden voor stabilisatie.



VOORZICHTIGHEID

Brandgevaar

Om brand te voorkomen mag de plaats onder de fritouse niet gebruikt worden om voorraden te bewaren.



WAARSCHUWING

Brandgevaar

Voor het vermijden van lichamelijk letsel en brand: installeer het toestel met minimale tussenafstanden omschreven in de handleiding; spuit geen aerosol in de buurt van het toestel tijdens gebruik. Installeer de open frituurinstallatie met minimale tussenruimte tot alle brandbare materialen.

Het toestel een geschikte plaats geven is erg belangrijk voor de bediening, de snelheid en het gebruiksgemak. Kies een vlakke locatie voor het toestel om te zorgen voor de juiste werking, inclusief oliedekking van het product. Kies een locatie waar de fritouse gemakkelijk kan worden gevuld en leeggemaakt zonder daarbij de afwerking van de maaltijden te hinderen. Uit ervaring van de operators is gebleken dat door het rauwe product in een keer gaar te frituren en daarna warm te houden, een snelle en continue service kan worden geleverd. Er moeten laad- of stapel tafels worden voorzien naast de frituurinstallatie. De beste efficiëntie wordt verkregen door bediening in een rechte lijn, d.w.z. onbewerkt erin en het afgewerkte product aan de andere kant eruit. Het samenstellen van de bestellingen kan met slechts een klein verlies aan doeltreffendheid verplaatst worden.

Tussenafstanden

Zijkanten	2 inch (51 mm) van brandbare materialen of andere warmteproducerende apparatuur; anders is er geen afstand nodig.
Terug	6 inch (152 mm) luchtstroom, aansluitingen.
Voorkant	30 inch (762 mm) voor het verwijderen van de filterpan.

De friteuse waterpas zetten

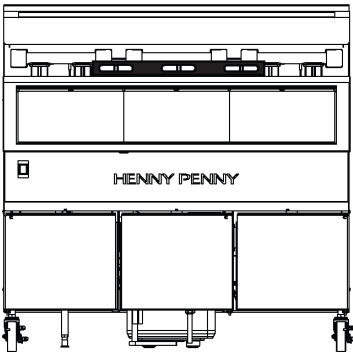


WAARSCHUWING

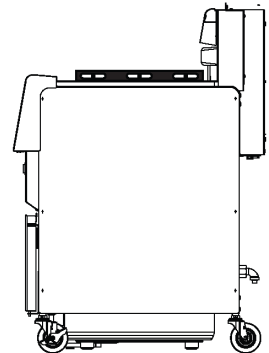
Risico op verbranding/Brandgevaar

Voor het vermijden van lichamelijk letsel of schade aan eigendommen, volgt u de nivelleringsinstructies, anders kan dit leiden tot overlopen van olie.

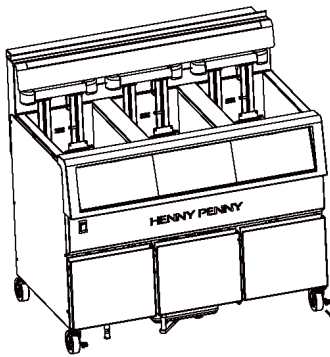
Voor een goede werking zet u de frituurinstallatie zowel aan de zijkanten als in de diepte waterpas. Gebruik een nivelleringsinstrument op de platte gebieden rond de opstaande rand van het vat, over het midden, en gebruik vervolgens een halvemaaanvormige sleutel om de zwenkwielen aan te passen.



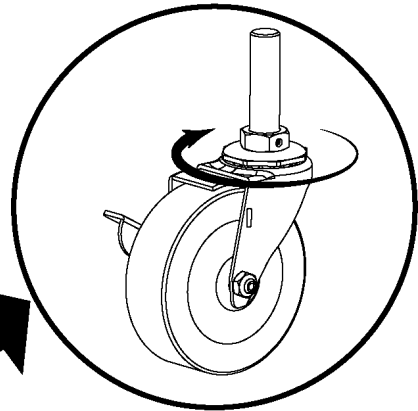
FRONT VIEW



SIDE VIEW



08170001



Zorgen voor juiste ventilatie

- OPMERKING -** De ventilatie moet gebeuren conform plaatselijke, provinciale en landelijke richtlijnen.
Raadpleeg de lokale brandweer of bouwautoriteiten.

De fritouse moet op een plaats worden geïnstalleerd waar de dampen kunnen worden afgevoerd via een geschikte afzuigkap of een ventilatiesysteem zodat de damp en frituurgeuren gemakkelijk kunnen worden weggeleid. De afzuiging moet ontwikkeld worden om interferentie met de werking van de frituurinstallatie te voorkomen. Raadpleeg een plaatselijk gespecialiseerd bedrijf om te helpen bij het ontwerpen van een adequaat systeem.

Vereisten inzake stroomvoorziening



WAARSCHUWING

Zorg ervoor dat de operator kan verifiëren dat de elektrische stekker uit het stopcontact wordt gehaald, van alle toegangspunten rond de fritouse, voor het voorkomen van lichamelijk letsel tijdens onderhoud van de fritouse.



WAARSCHUWING

Schokgevaar

- Deze eenheid moet voldoende en op een veilige manier geaard zijn. Zoniet bestaat gevaar voor elektrische schokken. Raadpleeg de plaatselijke elektrische codes voor juiste procedures voor aarding of gebruik, bij afwezigheid

daarvan, de National Electrical Code, ANSI/NFPA No. 70- (huidige editie). In Canada moeten alle elektrische aansluitingen in overeenstemming zijn met CSA C22.1, Canadian Electrical Code Deel 1, en/of lokale voorschriften.

- Om elektrische schokken te voorkomen, moet het toestel worden uitgerust met een externe stroomverbreker die alle niet-geaarde stroomgeleiders onderbreekt. De hoofdstroomschakelaar op deze apparatuur koppelt niet alle leidinggeleiders los.
- Het stroomsnoer kan reeds bevestigd zijn aan het toestel, worden besteld als accessoire, of worden geleverd bij installatie. Controleer de gegevensplaat om de correcte stroomtoevoer te controleren.



WAARSCHUWING

(ENKEL VOOR APPARATEN MET EEN CE-TEKEN!)

Om elektrische schokken te voorkomen moet dit toestel met behulp van een potentiaalvereffeningsader worden verbonden met andere apparaten of aanraakbare metalen oppervlakken in de nabijheid van dit toestel. Hiervoor is het toestel uitgerust met een equipotentiaal contactpunt. Het equipotentiaal contactpunt is gemarkeerd met het volgende symbool.



Symbool Equipotentiale aarding =



WAARSCHUWING

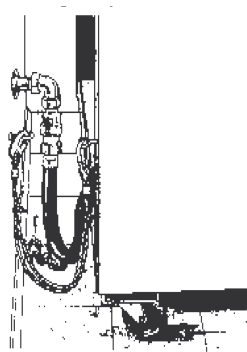
Voor het vermijden van een elektrische schok of schade aan eigendommen, moet u de stroom loskoppelen voorafgaand aan het installeren of onderhouden van de apparatuur. Een

gekwalificeerde technicus moet de installatie uitvoeren.

Kabeldoorvoer

De I-bout dient vastgezet te worden aan het gebouw; gebruik hierbij de geaccepteerde praktijk voor bouwconstructies

Permanent aangesloten elektrische frituurinstallaties met zwenkwieltjes moeten worden geïnstalleerd met een flexibele buis en een kabeldoorvoer, indien geïnstalleerd in de Verenigde Staten. Er zijn gaten aanwezig in het achterste frame van de frituurinstallatie voor het bevestigen van de kabeldoorvoer aan de frituurinstallatie. De kabeldoorvoer voorkomt niet dat de frituurinstallatie kantelt.



CE-apparaten vereisen een minimale bedradingsdikte van 6 mm wanneer verbonden met het aansluitblok. Als er een flexibel stroomsnoer wordt gebruikt, moet deze van het type HO7RN zijn.

OPMERKING - Het wordt aanbevolen om een 30 mA nominale beschermend apparaat te gebruiken voor het circuit, zoals een aardlekschakelaar (RCCB), of aardlekschakelaar (GFCI). De geleverde netsnoeren zijn olie-bestendig, omhuld met flexibele kabel, niet lichter dan gewone polychloropreen of een andere gelijkwaardig synthetische elastomeeromhulde snoer.

Toestellen die buiten de Verenigde Staten worden gebruikt, mogen niet worden verzonden met het voedingssnoer al aangesloten op de eenheid, gezien de verschillende bedradingscodes. Er zijn friteuses verkrijgbaar die tijdens de productie een bedrading hebben gekregen voor 200, 240, 380 en 415 Volt, 3-fasig, 50 Hertz stroomtoevoer. Aan de binnenkant van de friteuse bevindt zich een aansluitblok voor het aansluiten van de bedrading. Controleer de gegevensplaat gemonteerd aan de binnenkant van de linker deur voor het bepalen van de elektrische vereisten voor de friteuse, zie Afbeelding 2-4 Locatie van de

gegevensplaat, pagina 9. Raadpleeg de plaatselijke elektrische codes voor juiste procedures voor aarding of gebruik, bij afwezigheid daarvan, de National Electrical Code, ANSI/NFPA No. 70 (de huidige editie). Elk vat heeft zijn eigen netsnoer. Een op alle polen gescheiden hoofdschakelaar met zekeringen of stroomonderbrekers met de juiste capaciteit moet op een handige locatie tussen de friteuse en de stroombron worden geïnstalleerd. De hoofdschakelaar moet worden geïnstalleerd in overeenstemming met de nationale en lokale voorschriften. Het moet een geïsoleerde koperen geleider zijn gespecificeerd voor 600 Volt en 90 °C. Voor stukken van langer dan 50 voet (15,24 m) gebruikt u de volgende grotere draadgrootte. CE-apparaten vereisen een minimale bedradingsdikte van 6 mm wanneer verbonden met het aansluitblok. Het wordt aanbevolen om een 30 mA nominale beschermend apparaat te gebruiken voor het circuit van de friteuse, zoals een aardlekschakelaar (RCCB), of aardlekschakelaar (GFCI). De elektrische specificaties van elke frituurinstallatie kunt u terugvinden aan de binnenkant van de linker deur.



01180386

Volt	Fase	Hertz	kW per vat	Ampère per vat	Draad
208	3	60	14,0	39,4	3+G
240	3	60	14,0	34,2	3+G
220 / 380	3	50 / 60	14,0	24,3	3NG
230 / 400	3	50 / 60	14,0	24,3	3NG
240 / 415	3	50 / 60	14,0	24,3	3NG

Installatie en opstarten

Zowel de installatie- als de opstarttraining voor uw nieuwe friteuse wordt verzorgd door uw plaatselijke Henny Penny-verdeler. De installatie wordt doorgaans uitgevoerd net voor uw opstarttraining en omvat, maar is niet beperkt tot de volgende stappen:

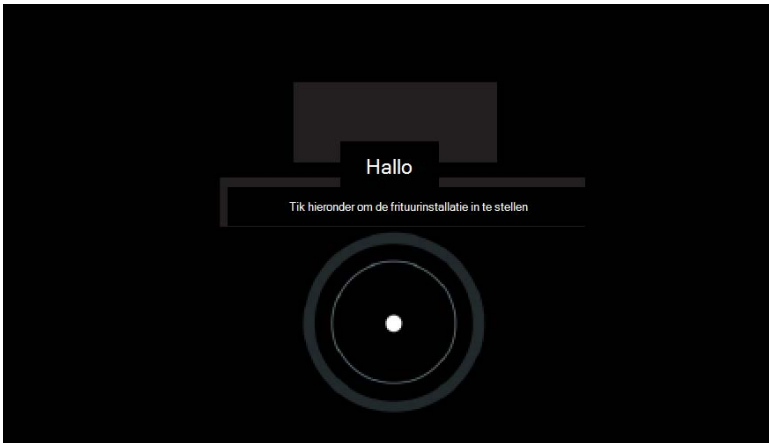
- Zorg ervoor dat al het verpakkingsmateriaal uit de opvangbak en de friteuse is verwijderd.
- Veeg en spoel elk vat uit en verwijder alle vloeistoffen nadat ze zijn schoongemaakt.
- Monteer de afvoerpan.
- Vul elk vat handmatig met olie.
- Plaats een verse JIB onder het hoofdvat.
- Voer de besturingsinstellingen uit.
- Test elk systeem van de frituurinstallatie.

De touchscreenbedieningselementen moeten worden ingesteld wanneer ze voor het eerst worden ingeschakeld. Instelling van bediening wordt uitgevoerd door uw lokale Henny Penny-distributeur tijdens de installatie van uw friteuse. Het instellen van de bediening moet ook worden uitgevoerd in het geval een besturingselement wordt vervangen of als de fabrieksinstellingen worden hersteld.

Opmerking: de onderstaande opties kunnen worden geopend en gewijzigd vanuit het menu Instellingen.

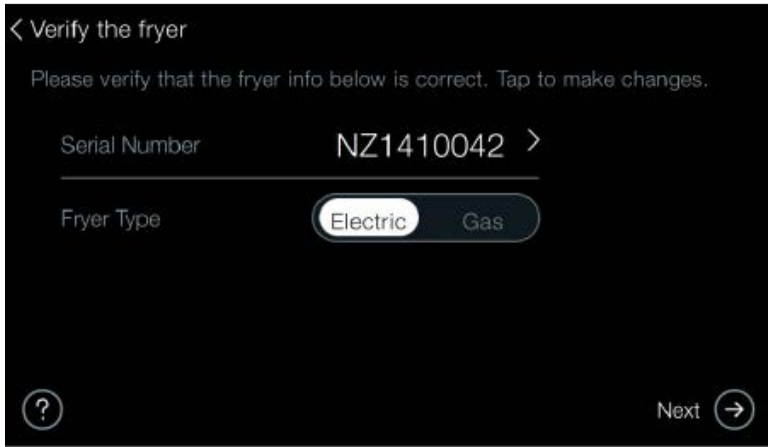
Opties kunnen altijd worden gewijzigd in de algemene instellingen. Voer de volgende stappen uit om een nieuw bedieningselement in te stellen, of een bedieningselement waarop een fabrieksreset is toegepast:

1. Zet de hoofdstroomschakelaar op aan. Hallo verschijnt op het scherm.
2. Tik op de draaiende cirkel op het bedieningsscherm om te beginnen.



3. Tik op en stel de gewenste taal in, en tik vervolgens op Volgende (->) om verder te gaan.

4. Tik op het serienummer en gebruik vervolgens het toetsenbord op het scherm om uw serienummer in te geven. Het serienummer kan men vinden aan de binnenkant van de deur, op de gegevensplaat. Als het serienummer automatisch wordt weergegeven, tikt u op Volgende (->) om verder te gaan.



04180003

5. Het systeem detecteert automatisch de instelling van het vat en instellingen worden groen weergegeven. Alleen probleemoplossing en correctie van instelling die rood wordt weergegeven. Tik op Volgende (->) om verder te gaan.
6. Tik op en kies uw regio en tik vervolgens op Volgende (->) om verder te gaan.
7. Tik op en stel de gewenste tijdstelling in, en tik vervolgens op Volgende (->) om verder te gaan.
8. Tik op en stel de gewenste datuminstelling in, en tik vervolgens op Volgende (->) om verder te gaan.
9. Tik op en stel gewenste temperatuureenheden in, en tik vervolgens op Volgende (->) om verder te gaan.
10. Tik op en stel gewenste Lay-out van het hoofdscherm in, zijnde Klassiek (Lijst met pictogrammen) of Galerij (Carrousel), en tik vervolgens op Volgende (->) om verder te gaan.
11. Tik op en stel de gewenste schermhelderheid in en tik vervolgens op Volgende (->) om verder te gaan.
Opmerking: de nuttige levensduur van de display neemt af met een hogere helderheidsinstelling.
12. Tik op en stel gewenste configuratie voor verwijderen in, en tik vervolgens op Volgende (->) om verder te gaan.
13. Tik op en stel gewenste olieconfiguratie in, en tik vervolgens op Volgende (->) om verder te gaan.

14. Tik op en stel gewenste expresfilteralarmen in en tik vervolgens op Volgende (->) om verder te gaan.
15. Tik op en stel Alarm dagelijks onderhoud filter in, en tik vervolgens op Volgende (->) om verder te gaan.
16. Tik op en stel gewenste filtervolgmodus in, en tik vervolgens op Volgende (->) om verder te gaan.
17. Tik op en stel Waarschuwing voor grondige reiniging in, en tik vervolgens op Volgende (->) om verder te gaan.
18. Tik op en stel het gewenste volume in, en tik vervolgens op Volgende (->) om verder te gaan.
19. Tik op en stel uw wachtwoordcode in, fabriekswaarde is 1234, en tik vervolgens op Volgende (->) om verder te gaan.
20. Tik op en stel Voedselitem aanmaken of Voedselitem importeren in, en tik vervolgens op Volgende (->) om verder te gaan.
Opmerking: u kunt deze stap overslaan (->) en later terugkeren.
21. Tik op Beginnen. Vullen vanuit wordt weergegeven.
Opmerking: u kunt deze stap overslaan en later terugkeren door te tikken op Later (->)
22. Tik op Bulk of Handmatig vullen en vul de friteuse met olie, en tik vervolgens op Volgende (->) om verder te gaan. Instelling voltooid wordt weergegeven. De bediening herstart naar het scherm Voorverwarmen.

Opstarttraining

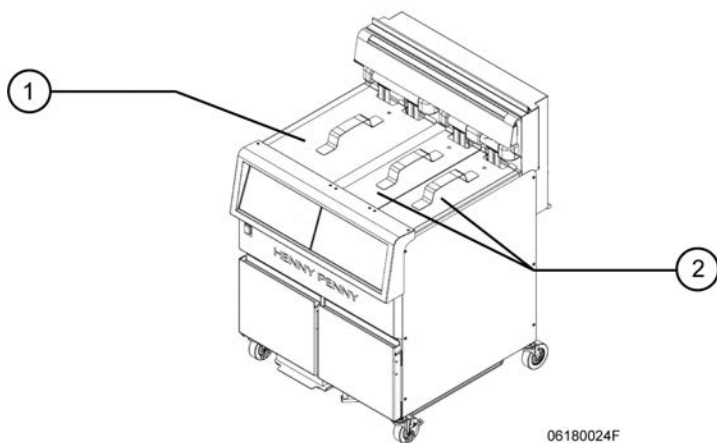
De opstarttraining zorgt ervoor dat u en uw team de bediening en het onderhoud van uw friteuse goed begrijpen.

Hoofdstuk 3 Operatie

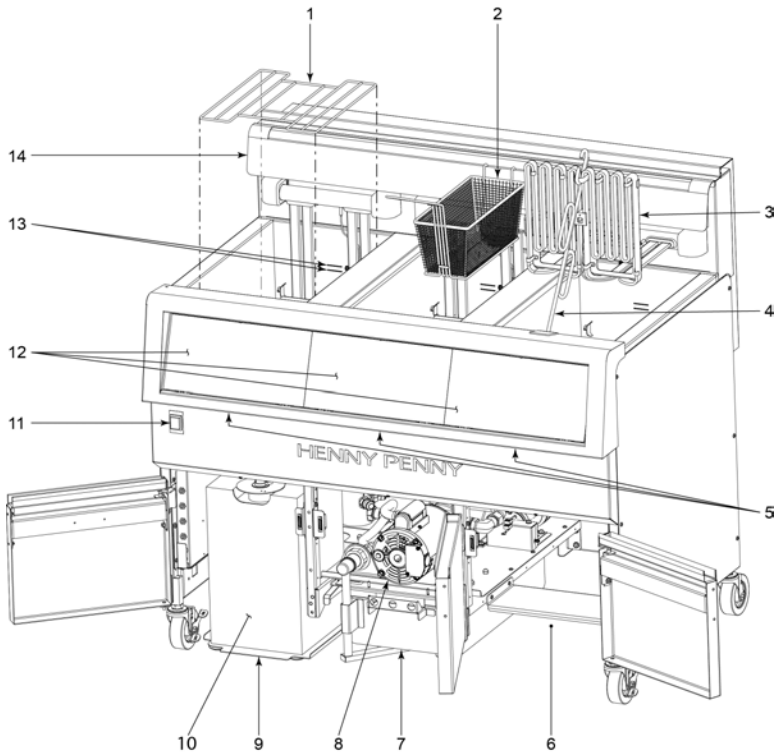
Overzicht van de onderdelen

Modelconfiguratie

De frituurinstallatie is verkrijgbaar in modellen met, een, twee, drie en vier vaten; een model met twee vaten wordt hieronder weergegeven. Elk model is verkrijgbaar in combinaties met vol (1) en gesplitst (2) vat.



Bedieningsonderdelen



Item	Naam	Beschrijving
1	Mandsteun	Ondersteunt de frituurmand en zorgt ervoor dat deze niet over het verwarmingselement wrijft.
2	Frituurmand	Wordt gebruikt om etenswaren in de olie te plaatsen om te koken.
3	Verwarmingselement	Brengt energie over om de olie te verwarmen. De verwarmingselementen kunnen worden opgetild voor eenvoudige reiniging van het vat.
4	Tilgereedschap verwarmingselement	Gereedschap dat wordt gebruikt om het verwarmingselement op te tillen en te ondersteunen voor eenvoudige reiniging van het vat.

Item	Naam	Beschrijving
5	Bedieningsresets (niet weergegeven)	Reset een bedieningselement zonder de stroom naar de hele friteuse uit te schakelen.
6	Opslag nachtafdekkingen	Ruimte om nachtafdekkingen te bewaren tijdens het gebruik van de friteuse.
7	Filterpan	Verwijdert kruimels en olieverontreinigingen tijdens filtratie.
8	Filtermotor	Pompt olie tijdens filtratie.
9	JIB-plank	ONdersteunt de JIB (Jug-in-Box).
10	JIB (niet meegeleverd)	Levert een toevoer van olie voor het automatische bijvulstelsel. Bij een laag oliepeil wordt verse olie uit de JIB in het vat gepompt.
11	Hoofdstroomschakelaar	Schakelt elk bedieningselement in. De verwarming van elk vat wordt ingeschakeld door elke touchscreenbediening.
12	Touchscreenbediening	Zorgt voor een interface tussen de gebruiker en het vat.
13	Oliepeilindicatoren	Geeft het juiste oliepeil aan wanneer de olie op de ingestelde temperatuur of kamertemperatuur is.
14	Mandhangsteun	Ondersteunt de mand wanneer deze niet wordt gebruikt of wanneer overtollige olie uit de voedingswaren druipen.

Vullen of bijvullen met olie



WAARSCHUWING

Voor het vermijden van ernstige brandwonden bij het gieten van hete olie in het vat, moet u persoonlijke beschermingsmiddelen (PBM) dragen en spatten vermijden.

**WAARSCHUWING**

Het oliepeil moet altijd boven de verwarmingselementen staan en op de juiste oliepeilindicator aan de achterkant van het vat. Het niet opvolgen van deze instructies kan leiden tot: brand, ernstige brandwonden en/of schade aan de friteuse.

**VOORZICHTIGHEID**

Gebruik hoogwaardige vloeibare frituurolie in de open frituurinstallatie. Sommige oliën van mindere kwaliteit hebben een hoog vochtgehalte wat schuimen en overkoken veroorzaakt.

**VOORZICHTIGHEID**

Voor het vermijden van lichamelijk letsel moet u ervoor zorgen dat de olie de verwarmingselementen of buizen van de gasbrander volledig bedekt.

Ga niet voorbij aan de smeltcyclus. Het type olie dat wordt gebruikt in de friteuse bepaalt de hoeveelheid hitte toegepast tijdens de smeltcyclus. Als de bedieningselementen zijn ingesteld op de instelling Vast, wordt minder hitte toegepast op de vaste olie dan als de bedieningselementen zouden zijn ingesteld op Vloeibaar. Teveel hitte toegepast op vaste olie veroorzaakt veel roken, en zou brand kunnen veroorzaken. Pas deze instelling bij het type olie dat op dat moment wordt gebruikt. Bij gebruik van nieuwe vaste olie wordt het aanbevolen deze op een externe bron te verhitten voordat deze in het vat gegoten wordt.

OPMERKING!: vaste olie wordt niet aanbevolen omdat het verstoppingen en pompstoringen kan veroorzaken.

Oliecapaciteit

OFE 51X - 30 lb. of 15 L

Vat handmatig vullen

Elk vat heeft twee peilindicatielijnen. De bovenste vullijn (1) geeft het juiste oliepeil aan bij de ingestelde temperatuur. De onderste vullijn (2) geeft het juiste oliepeil aan bij kamertemperatuur. Vul bij het vullen van een leeg vat met olie op kamertemperatuur, vult u het vat tot het midden van de onderste vullijn (2). Wanneer olie opwarmt, zet het uit tot de bovenste vullijn (1).



01180387

Basisbediening

Met de volgende informatie loopt u door een typische dag van gebruik.



GEVAAR

Volg de onderstaande instructies voor het vermijden van overlopen van olie uit het vat, wat zou kunnen leiden tot ernstige brandwonden, lichamelijk letsel, brand en/of schade aan eigendommen.

- Voor het beschermen van de olie wanneer de friteuse niet direct wordt gebruikt, moet de friteuse worden uitgeschakeld.
- Wanneer gepaneerde producten worden bereid, moet de olie worden gefilterd om het proper te houden. olie moet vaak worden afgeroomd in de loop van de dag en eenmaal per dag grondig worden gefilterd.
- Verwijder de olie als de display "OLIE BINNENKORT VERVERSEN" toont of als de olie tekenen toont van overmatig schuimen of roken.
- Zorg ervoor dat de olie op het correcte kookpeil blijft. Controleer en vul de reserve olietank in de loop van de dag.
- Breng nooit een te grote hoeveelheid product aan in de korven en plaats ook geen product met een te hoog vochtgehalte in de korven.

Olie bijvullen



WAARSCHUWING

Het oliepeil moet altijd boven de verwarmingselementen staan en op de juiste oliepeilindicator aan de achterkant van het vat. Het

niet opvolgen van deze instructies kan leiden tot: brand, ernstige brandwonden en/of schade aan de friteuse.

De friteuse heeft een automatische bijvulfunctie die het oliepeil controleert en de hele dag automatisch olie vanuit de JIB (Jug-in-Box) bijvult tot aan de vullijn. Automatisch bijvullen wordt geactiveerd na een paar seconden tussen kookcycli wanneer er geen filtratie worden uitgevoerd op andere vaten. In gevallen waarin ofwel de JIB leeg is, of wanneer kookcycli continu draaien zonder pauze gedurende een langere periode, kan het oliepeil in het vat dalen. In deze gevallen kunt u snel olie pompen uit de JIB naar het vat in het menu Olie en filter.

De JIB (Jug-in-Box) vervangen

Als de JIB leeg is, of als het bericht CHECK JIB op het display verschijnt, vervangt u de lege JIB door een nieuwe JIB.

Opmerking: sommige winkels gebruiken mogelijk een BIB (Bag-in-Box) in plaats van een JIB. Dit is geen probleem aangezien de JIB-buis op de friteuse zich aanpast aan zowel gangbare JIB-maten als gangbare BIB-maten. Volg deze instructies om de JIB te vervangen:

1. Open de deur voor de JIB. Trek de lege JIB onder de friteuse vandaan.
2. Verwijder de JIB-buis.
3. Gooi de lege JIB weg.
4. Open de nieuwe JIB en verwijder het papier of de foliezegel volledig en gooi het weg.

Opmerking: voorkom dat folie of papieren zegels in de JIB vallen, anders kan de JIB-pomp worden geblokkeerd of beschadigd.

5. Steek de JIB-buis in de nieuwe JIB totdat deze de bodem raakt en zet de dop vervolgens vast op de tuit.
6. Schuif de nieuwe JIB terug op de JIB-plank en sluit de deur.

De dagelijkse pre-check van de friteuse uitvoeren

Om te helpen bij het wegnemen van onderbrekingen tijdens uw werkdag, voert u deze dagelijkse pre-check uit voordat u de friteuse inschakelt:

1. Verwijder de optionele nachtafdekkingen en berg ze op.
2. Zorg ervoor dat het oliepeil in elk vat op het juiste niveau staat.
3. Controleer het oliepeil in de JIB. Vervang de JIB als deze leeg is.
4. Zorg ervoor dat de opvangbak schoon en droog is en goed is gemonteerd met een nieuw filterpad.

Nachtafdekkingen opbergen

Voordat u een vat gebruikt, moet u de nachtafdekkingen verwijderen en opbergen. Bij toestellen met 3 en 4 vaten kunnen nachtafdekkingen onder het meest rechtse vat van de friteuse worden opgeborgen.

NB: als er maar enkele vaten worden gebruikt, kunnen nachtafdekkingen op vaten blijven waar de warmte uit blijft. Nachtafdekkingen zijn een optioneel accessoire voor de friteuse en worden gebruikt om vaten af te dekken wanneer ze niet worden gebruikt. Deze helpen de afbraak van olie door zuurstof te verminderen en houden verontreinigingen in de lucht uit de olie. Nachtafdekkingen worden ook aanbevolen voor gebruik tijdens een grondige reinigingsprocedure om aangrenzende vaten af te dekken.

De frituurinstallatie inschakelen

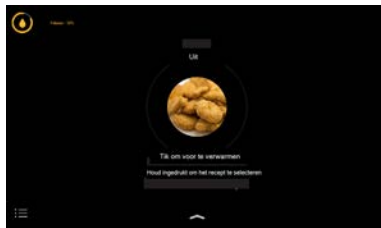
Na het uitvoeren van de dagelijkse pre-checks van de friteuse, zet u de friteuse aan met de hoofdschakelaar. Na ongeveer 15 seconden wordt het scherm Voorverwarmen weer gegeven. De warmte blijft echter uit naar elk vat tot op de knop Voorverwarmen wordt getikt van elke touchscreenbediening.

De olie voorverwarmen

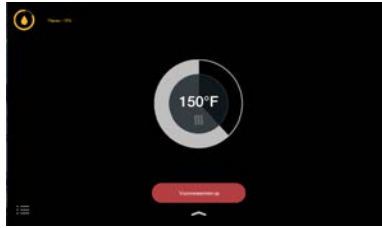
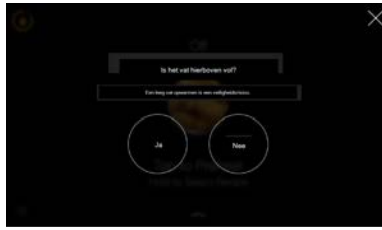
U hebt de mogelijkheid om enkele of alle vaten op de friteuse in te schakelen.

1. Om de verwarming aan te zetten van een specifiek vat, tikt u op Voorverwarmen.

Opmerking: de insteltemperatuur van de olie is variabel en kan in etenswaren worden gewijzigd.

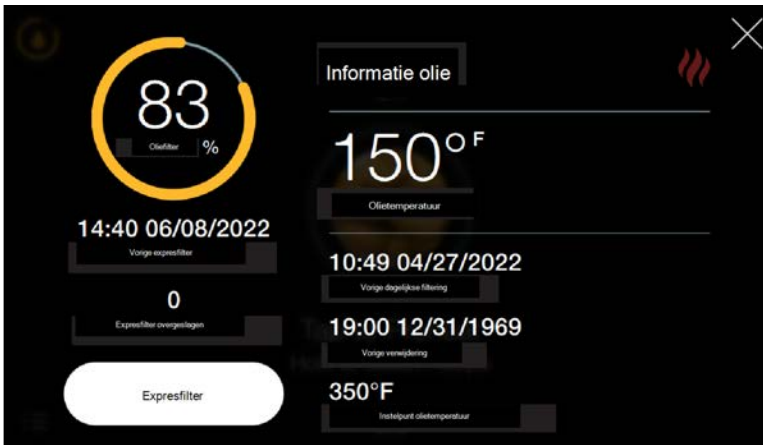


2. Verifieer dat het vat tot de onderste lijn is gevuld met olie, op de achterkant van het vat, en tik dan op Ja om door te gaan. Het vat wordt voorverwarmd.



Informatie olie

Tik op het olie-informatie pictogram voor gedetailleerde informatie over de olie in het vat. Voor gesplitste vaten zijn er twee olie-informatie pictogrammen. Het pictogram linksboven geeft olie-informatie weer voor het linker vat en het pictogram rechtsboven geeft olie-informatie weer voor het rechter vat.



Item	Naam	Beschrijving
1	Oliefilter percentage	De resterende levensduur van de olie tot de volgende filtratie.
2	Olietemperatuur	Huidige olietemperatuur.
3	Vorige verwijdering	Tijd en datum van de laatste keer dat de olie in dit vat werd afgevoerd.
4	Expresfilterknop	Start een expresfilter om het filterpercentage terug te zetten op 100%.
5	Vorige filtratie	Tijd en datum waarop de laatste filtratie van dit vat werd uitgevoerd.

Voedselitems bereiden



WAARSCHUWING

Brandgevaar

Voor het vermijden van brand:

- **Laat de manden de verwarmingselementen niet raken.**
- **Oefen geen druk uit op verwarmingselementen.**

Stoten op de verwarmingselementen kunnen spoelen verschuiven of uitrekken en brand veroorzaken.

Bereid uw voedselitems in de friteuse door deze stappen te volgen:

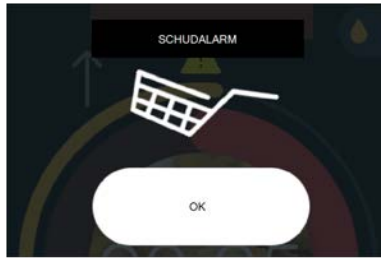
1. Plaats uw voedselitem in de frituurmand.
2. Wanneer het vat is voorverwarmd, tikt u op het vat waarin u wilt frituren.



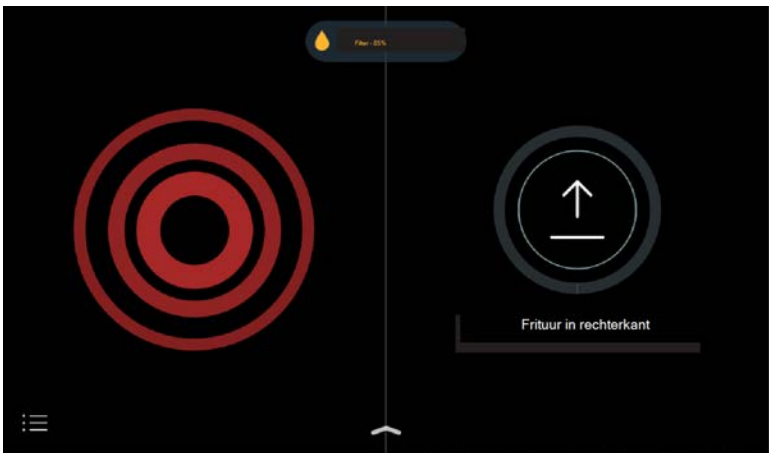
3. Laat de frituurmand in de olie zakken.
4. Tik op de starttimer. De rode timerindicator begint te bewegen



5. Als de timercyclus het Schudalarm heeft geactiveerd, als het schudalarm klinkt, tilt u de mand van de bodem van het vat op en schudt u de mand om etenswaren los te maken. vervolgens plaatst u de mand terug in de olie.

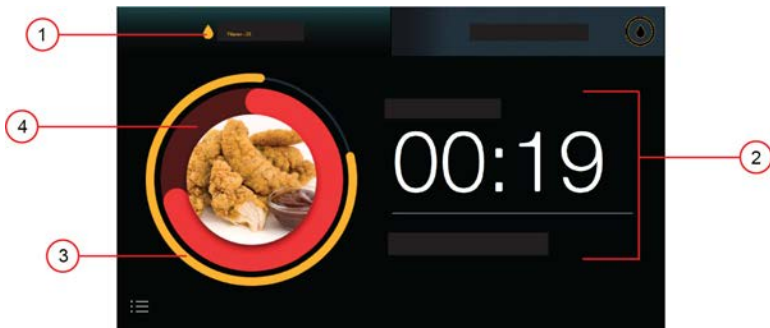


6. Wanneer de rode timer afloopt en het alarm klinkt, tilt u de mand uit de olie en plaatst u deze op de mandhanger om overtollige olie te laten wegvloeien.
7. Tik op de timer om het alarm te stoppen.



Bereiding met enkele timer

De friteuse houdt u niet alleen op de hoogte van de resterende tijd voor uw voedselitems, maar ook van hoeveel er nog ongeveer moet worden gefrituurd totdat een expresfiltratie moet worden uitgevoerd. Hieronder volgt een uitsplitsing van het kookscherm met enkele timer.



Item	Naam	Beschrijving
1	Olie informatie	Oliefilterpercentage. Tik en houd vast om de huidige olietemperatuur te bekijken.
2	Bereidingsinfo	Resterende tijd samen met de naam van het voedselitem.
3	Statusring oliefilter	Een visuele weergave van het oliefilterpercentage. Gevulde gele ring wanneer het oliefilterpercentage gelijk is aan 100%. Expressfiltratie wordt gevraagd wanneer de ring verdwijnt bij 0%.
4	Voortgangsring bereiding	Deze ring vult zich om aan te geven hoeveel van de kookcyclus is voltooid.

Starttimer vol vat

Volle vaten hebben twee timers die toegankelijk zijn via het touchscreen; een voor de linker mand en een voor de rechter mand.

1. Tik op Frituur in linkerkant en selecteer vervolgens een voedselitem. De timer begint af te tellen.
2. Tik op Frituur in rechterkant en selecteer vervolgens een voedselitem. De timer begint af te tellen.

Opmerking: u kunt een timer starten en vervolgens op het tegenoverliggende tabblad drukken om een timer voor een andere mand te starten.

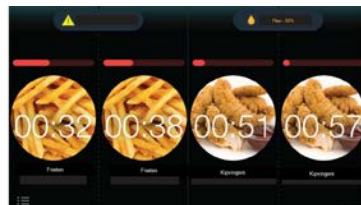


Starttimer gesplitst vat

Gesplitste vaten hebben vier timers toegankelijk vanaf de touchscreenbediening: twee voor het linker vat en twee voor het rechter vat.

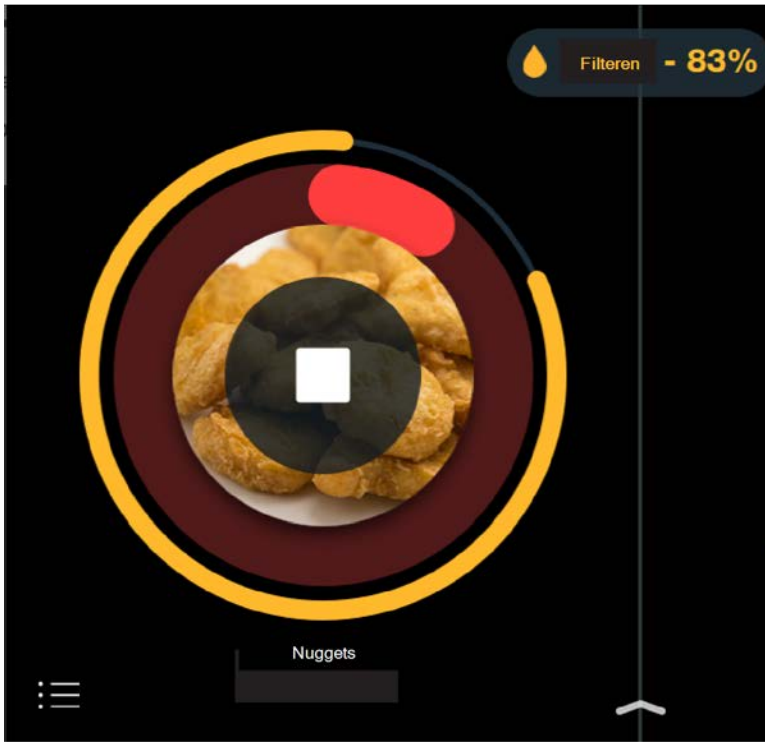
- Om een enkele linker of rechter timer te starten, tikt u op het tabblad voor de linker- of rechterzijde en selecteert u het gewenste voedselitem.
- Om een tweede timer te starten voor het linker of rechter deel van het vat, tikt u op de corresponderende kant van het touchscreen en houdt u deze vast, selecteert u een voedingsitem zodat de timer voor het tweede deel van het vat begint met aftellen.

De linker afbeelding toont bijvoorbeeld drie timers die aftellen. Als u nog een timer aan het rechter vat wilt toevoegen, tik dan op de rechterkant en houd deze vast, selecteer een ander voedselitem en een andere timer verschijnt voor de rechterkant, zoals weergegeven in de rechterafbeelding van Hierdoor kunt u 3 of 4 timers tegelijk laten aftellen, wat goed werkt als u manden van een kwartformaat gebruikt.



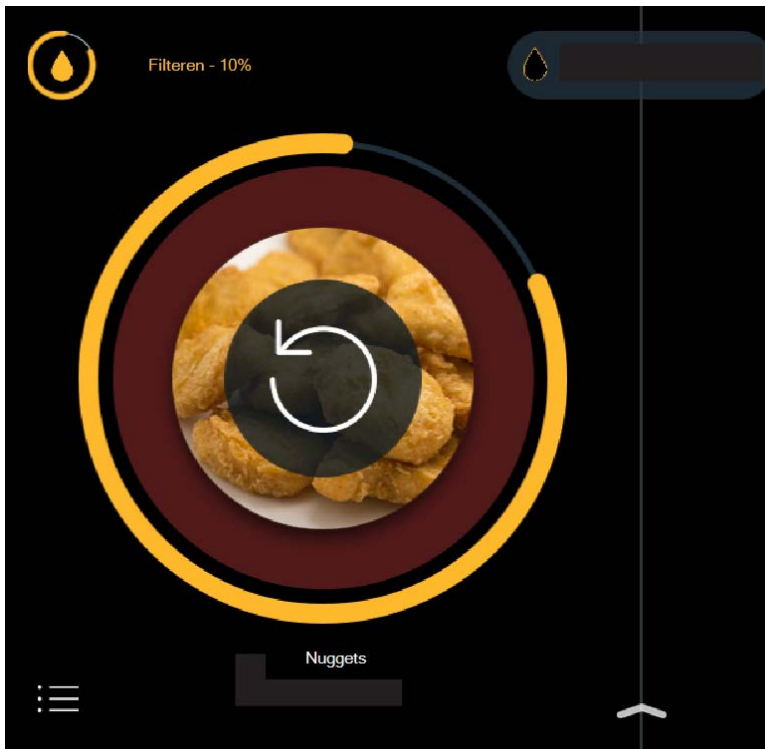
Timer stoppen

Om een bereidingscyclus te stoppen, tikt u ergens op de afbeelding van het voedselitem en vervolgens op het stoppictogram.



Timer herhalen

Nadat een kookcyclus is voltooid, verschijnt er op het scherm een pictogram over het eerder bereide product voor het herhalen van de bereiding. Om een kookcyclus te herhalen, tikt u op het pictogram voor het herhalen van de bereiding op de afbeelding van het voedselitem. Om een ander voedselitem te selecteren, veegt u naar links of rechts en worden de beschikbare voedselitems weergegeven.



Niet-compatibele voedselitem

Dit zijn uitgegrijste voedselitemen die voor het bereiden een olietemperatuurverandering vereisen. Door op een niet-compatibel voedselitem te tikken, wordt een scherm geopend waarin u kunt zien of de olie moet worden verwarmd of afgekoeld tot een nieuw instelpunt.

Oliebeheer



WAARSCHUWING

Risico op verbranding

Voor het vermijden van brandwonden volgt u de prompts op het scherm voor **Expresfiltrering** en **Dagelijkse filtrering**.

Als u de procedures voor de expresfiltratie en dagelijkse filtratie niet opvolgt, kan er ophoping van kruimels en vuil op de bodem van het frituurvat ontstaan, waardoor er olie uit de friteuse kan spuiten.

Wanneer frituurolie verslechtert, produceert het bijproducten die de smaak en textuur van het voedsel beïnvloeden. Er is bestaat een "sweet spot" voor olie waar het oliedegradatieproces

een optimale staat bereikt. Deze sweet spot kan worden verlengd door een goed oliebeheer. Dit gedeelte meer uitleg over de oliebeheerfuncties van de friteuse. Sommige van deze functies worden in dit gedeelte uitgelegd en naar sommige wordt verwezen met links naar andere hoofdstukken in deze handleiding. Al deze functies helpen u de kwaliteit en consistentie van het product te verbeteren en tegelijkertijd uw oliekosten te verlagen.

1. Voorverwarmingsmodus - Beschermt olie door de hitte aan en uit te pulseren totdat de olietemperatuur 180°F (82°C) bereikt.
2. Expresfilter - Verwijdert frituurbijproducten, zoals ophoping van kruimels, die uw olie kunnen aantasten. Tijdens normaal gebruik en na een bepaald aantal bereidingen wordt de teamleden gevraagd om een expresfiltratie uit te voeren. Het expresfilterproces vereist dat het teamlid het vat afroomt, maar daarna is de filtratie volledig geautomatiseerd. De friteuse voltooit het volledige expresfilterproces, inclusief het terugbrengen van de olie op de ingestelde temperatuur, in slechts 3 minuten. De bereiding hoeft niet te worden gestopt tijdens een expresfilteren, want wanneer het ene vat wordt gefilterd, kunnen de andere vaten nog steeds worden gebruikt.
3. Automatisch bijvullen - Bewaakt het oliepeil in elk vat en vult automatisch olie bij uit de JIB. De automatische bijvulling verlengt de sweet spot van uw olie door regelmatig verse olie aan elk vat toe te voegen.

Expresfilter



WAARSCHUWING

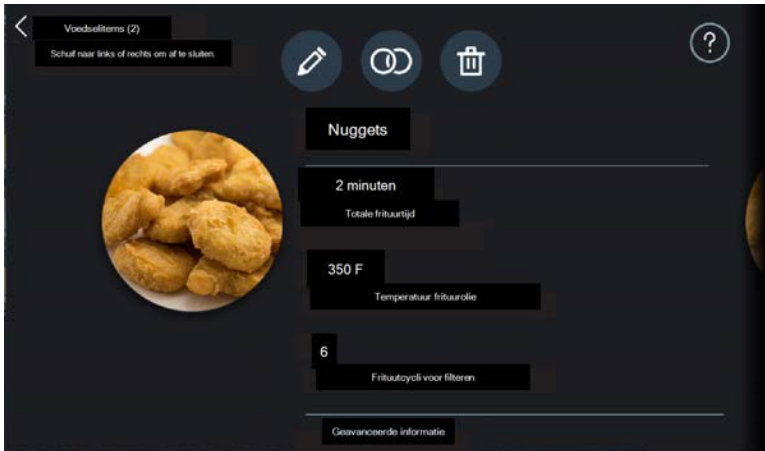
Risico op verbranding

Voor het vermijden van brandwonden volgt u de prompts op het scherm voor Expresfiltering en Dagelijkse filtering.

Als u de procedures voor de expresfiltratie en dagelijkse filtratie niet opvolgt, kan er ophoping van kruimels en vuil op de bodem van het frituurvat ontstaan, waardoor er olie uit de friteuse kan spuiten.

Best Practice: moedig teamleden aan om te Filteren wanneer daarom wordt gevraagd en om filtratie te beheren tussen drukke periodes. Dit helpt de sweet spot van uw olie te verlengen en de levensduur van uw olie te maximaliseren.

Gedurende de dag dat voedsel wordt bereid, hopen kruimels en andere verontreinigingen zich op in het vat en moeten deze periodiek worden verwijderd met de automatische Expresfilterfunctie. Elk voedselitem in het menu bevat een instelling van hoeveel van dat item bereid kan worden voordat een expresfiltratie nodig is. Te vinden in Instellingen > Instellingen voedselitem > Wachtwoord invoeren > Voedselitem beheren > Voedselitems.



Als voorbeeld: producten die tijdens het bereiden meer kruimels produceren, hebben doorgaans een lager nummer nodig voor deze instelling, en producten die minder kruimels produceren, hebben doorgaans een hoger nummer voor deze instelling. Het kan zijn dat 15 keer koken tussen expresfiltraties goed werkt voor frieten, terwijl een product met meer paneermeel, zoals kipreepjes, 8 keer bereiden tussen Expresfiltraties nodig heeft.

De touchscreenbediening laat teamleden weten hoeveel bereidingen er ongeveer overblijven tot de volgende expresfiltratie, zowel op basis van het oliefilterpercentage als op basis van de gele filterstatusring. Het filterpercentage begint bij 100% voor elk vat, en naarmate het product wordt bereid, neemt dit percentage af. Wanneer het filterpercentage in een vat 0% bereikt, verschijnt een Expresfilteraanmaning die aangeeft dat het tijd is om te filteren. Opmerking: een expresfilter kan ook worden gestart vanuit Instellingen > Olie en filter > Expresfilter. Elke keer dat een expresfilter is voltooid, keert de oliefilterstatus terug naar 100% en zijn de teamleden klaar voor de volgende drukke periode.

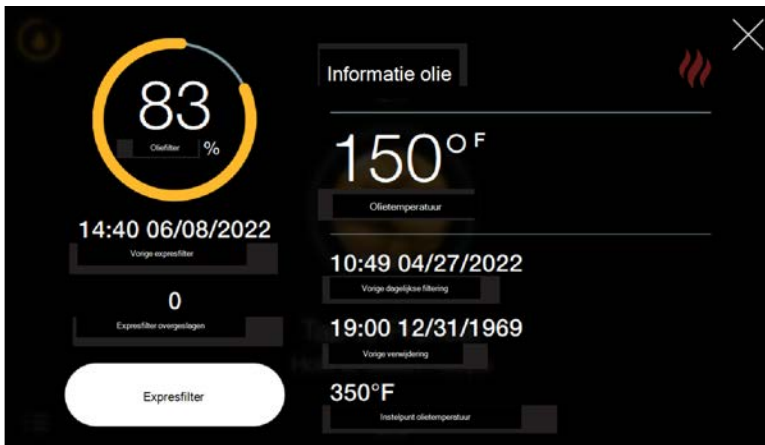
Wanneer dit wordt uitgevoerd, voltooit de friteuse het volledige Expresfilterproces, inclusief het terugbrengen van de olie naar de ingestelde temperatuur, in 3 minuten of minder met een goed onderhouden filterpan. Terwijl het ene vat wordt gefilterd, kunnen de andere vaten nog steeds worden gebruikt. Het Expresfilterproces wordt beschreven in de volgende stappen:

1. Tik op expresfilter en selecteer vervolgens Filter om nu te filteren, of selecteer Later om filtratie te vertragen en door te gaan met bereiden. Vat afromen wordt weergegeven.

NB: als u Later selecteert, wordt er waarschuwingspictogram weergegeven naast het olie-informatiepictogram en de expresfilterwaarschuwing wordt weergegeven na elke extra bereidingsbeurt totdat een expresfilter is uitgevoerd.



2. Gebruik afstrijkgereedschap (niet meegeleverd met de friteuse) om drijvende kruiden en product van het oppervlak van de olie te verwijderen, en bevestig vervolgens door te tikken op Filtratie starten.
 - Afvoeren / Wassen - De olie loopt naar de filterpan en pompt de kruiden door de open afvoer.
 - Hervullen - De olie blijft bijgepompt worden en de aftapkraan sluit zodat de olie het vat kan bijvullen.
 - Verwarming - Terwijl het vat vult, wordt de verwarming ingeschakeld om de olietemperatuur weer op frituurtemperatuur te brengen.
3. Na verwarming wordt Filteren voltooid weergegeven gevolgd door het bereidings scherm. De teamleden hebben de mogelijkheid om elke stap te pauzeren, gevolgd door ofwel de stap of het stoppen van de expresfilter. Beheren van expresfilters tijdens drukke periodes De teamleden hebben de mogelijkheid om een vroege expresfilter uit te voeren tijdens rustige frituurperiodes om ervoor te zorgen dat een expresfilter een drukke frituurperiode niet onderbreekt. Als er bijvoorbeeld nog maar 10% oliefilterstatus over is (1 of 2 bereidingen resterend) tijdens een rustige periode, kan het teamlid vroegtijdig een expresfilter starten door te tikken op het pictogram Olie-informatie, en vervolgens tikken op Expresfilter.



De frituurinstallatie uitschakelen

Opmerking: als men verwacht dat de friteuse een langere tijd niet wordt gebruikt, moet u ervoor zorgen dat de olie is afgetapt uit de friteuse. Wanneer u klaar bent om de friteuse opnieuw te starten, raadpleegt u het hoofdstuk [Basisbediening](#).

Afsluiting aan het einde van de dag zorgt de volgende dag voor een goede start voor de teamleden. Checklist voor uitschakelen frituurinstallatie:

1. Voer een dagelijkse filtratie uit op elk vat.
2. Verwijder, reinig en monteer de filterpan met een nieuw filter.
3. Verwijder en reinig de mandhanger, maak het gebied achter de mandhanger schoon en plaats hem opnieuw.
4. Zet de hoofdstroomschakelaar op uit.
5. Veeg de touchscreen-bedieningselementen schoon.
6. Veeg de buitenkant van de friteuse af, inclusief de zijpanelen, deuren en het gebied rond de vaten.
7. Plaats een nachtafdekking over elk vat (indien aanwezig).

Filterpanmontage



WAARSCHUWING

Risico op verbranding

Voor het vermijden van brandwonden volgt u de prompts op het scherm voor **Expresfiltrering** en **Dagelijkse filtrering**.

Als u de procedures voor de expresfiltratie en dagelijkse filtratie niet opvolgt, kan er ophoping van kruimels en vuil op de bodem van het frituurvat ontstaan, waardoor er olie uit de friteuse kan spuiten.



WAARSCHUWING

Gevaar van uitglijden

Voor het vermijden van lichamelijk letsel moet u de capaciteit van de filterpan (1 vat of 2 gesplitste vaten) niet overschrijden. Voor het vermijden van te vol doen van de filterpan, tapt u slechts 1 vat tegelijk af. Zorg ervoor dat het vloergebied rond de apparatuur volledig schoon en droog is om risico's op uitglijden te vermijden.

De filterpan verwijdert ophoping van kruimels en onzuiverheden uit de olie tijdens filtratie. Als de filtratie gedurende de dag vertraagt, kan het nodig zijn om de kruimelmand te legen en kleinere kruimels van het filter te schrappen. Verwijder bij het uitschakelen de filterpanmontage en maak deze schoon om ervoor te zorgen dat de afvoerpan voor de

volgende dag schoon is. Meestal gebeurt dit nadat de dagelijkse filtratie op alle vaten is voltooid. De stappen voor het uitschakelen van de filterpan zijn als volgt:

Onderhoud van de filterpan gedurende de dag

Het onderhoud van de filterpan moet mogelijk periodiek gedurende de dag worden uitgevoerd als de olie langzaam begint te pompen tijdens expresfiltraties. Voer de volgende onderhoudsstappen uit om de oliestroom tijdens de filtratie te verhogen:

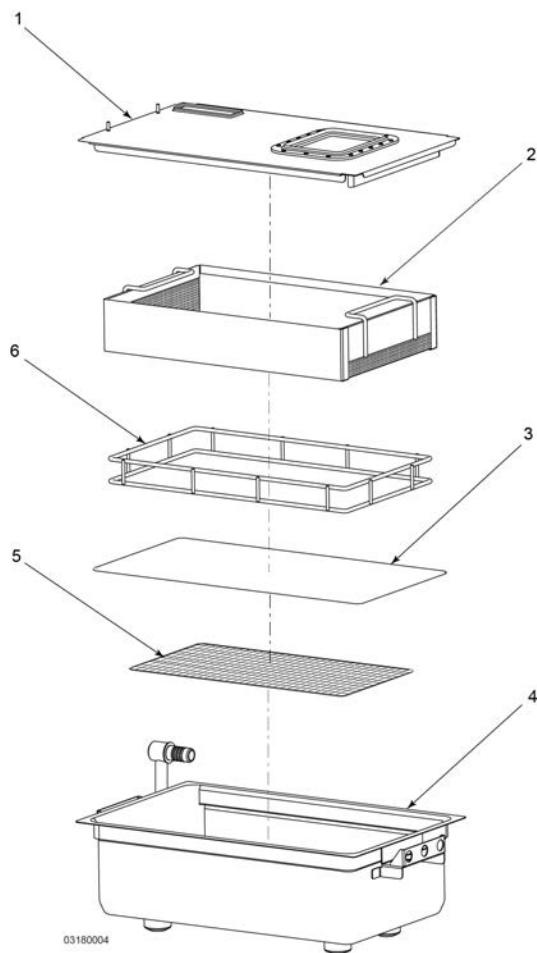
1. Verwijder de filterpan door deze onder de friteuse vandaan te trekken (schuiven). De mannelijke en vrouwelijke aansluiting wordt gescheiden.
2. Verwijder het deksel van de filterpan en de kruimelmand. Verwijder de kruimels uit de kruimelmand.
3. Gebruik een pannenkrabber of spatel om de fijnere kruimels voorzichtig van de bovenkant van het filter te schrapen en gooi deze weg.
4. Plaats de kruimelmand en het deksel van de filterpan terug.
5. Plaats de filterpan terug onder de friteuse en sluit de deur.

Opmerking: zorg ervoor dat de aansluiting van de filterpan stevig is geplaatst.

De filterpan reinigen

Gebruik een goede kwaliteit frituurreiniger die wordt toegestaan door lokale gezondheidsvoorschriften. Het gebruik van de juiste O-ringen en filterpapier van Henny Penny is van essentieel belang. Bestel ze bij uw technicus of distributeur.

1. Verwijder de filterpan door deze onder de friteuse vandaan te trekken (schuiven). De mannelijke en vrouwelijke aansluiting wordt gescheiden.
2. Verwijder de O-ringen van de aansluiting, inspecteer en vervang als nodig. Raadpleeg [Vervanging van de O-ring](#).
3. Demonteer de filterpan, leeg de kruimelmand en gooi het filter weg.
4. Was en droog alle onderdelen van de filterpan.
5. Zet de filterpan in de volgende volgorde weer in elkaar:
 - a. Plaats de filterzeef (5) in de afvoerpanbodem (4).
 - b. Plaats filterpapier (3) bovenop de filterzeef (5).
 - c. Plaats het afvoerpangewicht (6) op het filterpapier (3).
 - d. Plaats de kruimelvanger (2) bovenop het afvoerpangewicht (6).
 - e. Plaats het deksel van de afvoerpan (1) op de bodem van de afvoerpan (4).



6. Plaats de filterpan terug onder de friteuse en sluit de deur. **OPMERKING:** zorg ervoor dat de aansluiting van de filterpan stevig is geplaatst.

De mandhanger schoonmaken



WAARSCHUWING

Brandgevaar

Voor het vermijden van brand:

- Laat de manden de verwarmingselementen niet raken.
- Oefen geen druk uit op ver-

warmingselementen.

Stoten op de verwarmingselementen kunnen spoelen verschuiven of uitrekken en brand veroorzaken.

Schuif de mandhanger omhoog en trek hem naar u toe om hem te verwijderen. Maak zowel de mandhanger schoon als het gebied achter de mandhanger en installeer hem opnieuw.

Friteuse uitschakelen

Zet aan het einde van de dag de hoofdschakelaar in de uit-stand. Voor de locatie van de hoofdstroomschakelaar.

INFO: de verwarming van elk vat wordt uitgeschakeld wanneer de hoofdschakelaar en elke touchscreenbediening worden uitgeschakeld.

Menu Instellingen



WAARSCHUWING

Voor het vermijden van lichamelijk letsel moet u de friteuse of filterpan niet verwijderen wanneer het hete olie bevat. De filterpan moet zo ver mogelijk onder de friteuse zitten en het deksel moet zijn aangebracht. Zorg ervoor dat de opening in het deksel samenvalt met de afvoer voordat u de afvoer opent.



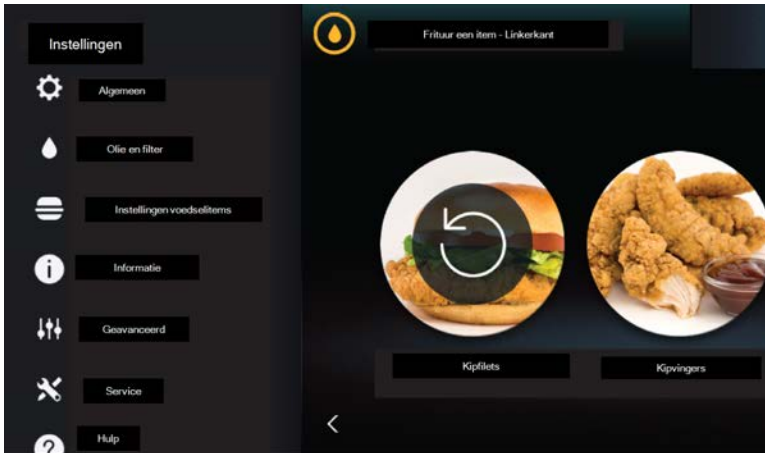
WAARSCHUWING

Risico op verbranding

Voor het vermijden van brandwonden volgt u de prompts op het scherm voor Expressfilering en Dagelijkse filtering.

Als u de procedures voor de expresfiltratie en dagelijkse filtratie niet opvolgt, kan er ophoping van kruimels en vuil op de bodem van het frituurvat ontstaan, waardoor er olie uit de friteuse kan spuiten.

Het tabblad instellingen bevindt zich in de linker benedenhoek van het startscherm. Met de instellingen kunt u dingen doen zoals nieuwe voedselitems toevoegen, filtertaken uitvoeren, de verwarming van elk vat uitschakelen en meer. Veeg omhoog of omlaag in het instellingenmenu om alle beschikbare opties te zien.



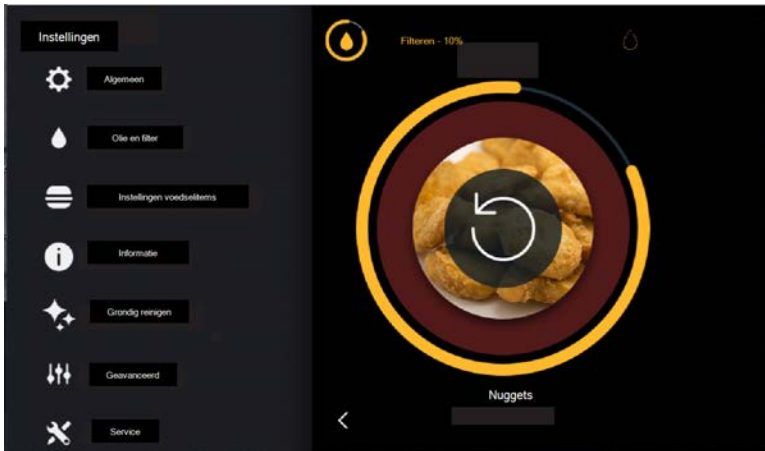
Volume

Verplaats de schuifregelaar naar een volumeniveau naar keuze. Als u de schuifregelaar naar rechts verplaatst, verhoogt u het volume voor elke bediening. Als u de schuifregelaar naar links verplaatst, verlaagt u het volume voor elke bediening.



Oliefilter

Het menu Olie en filter geeft een overzicht van alle opties voor oliefiltering, olievulling en olieafvoer. Tik op de gewenste optie en volg de aanwijzingen op het scherm naar de taak.

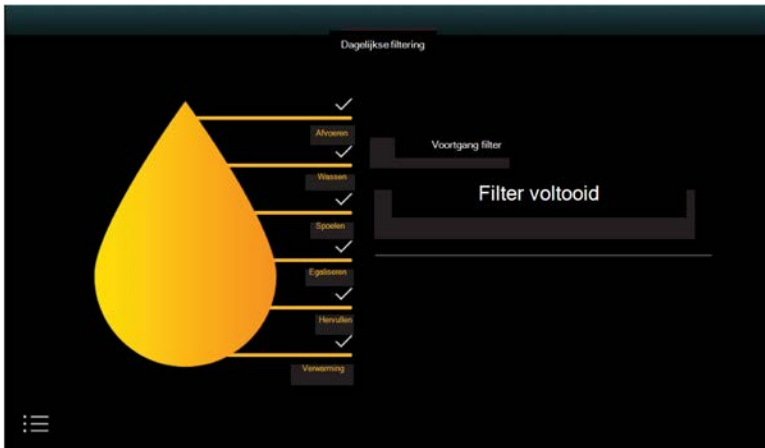


Expresfilter

Deze optie van Expresfilter in het menu Olie en filter wordt gebruikt tijdens periodes van traag frituren wanneer het oliefilterpercentage laag is, als voorbereiding op drukke frituurperiodes. Elke keer dat een expresfilter wordt uitgevoerd, zelfs als het filterpercentage niet op 0% staat, keert het oliefilterpercentage terug naar 100%.

Dagelijkse filtering

De dagelijkse filtratie lijkt op de expresfiltratie. Bij de dagelijkse filterprocedure wordt het vat echter grondiger gereinigd. Er zijn extra stappen om het vat te schrobben en te spoelen. Het bevat ook opties om de wascyclus te herhalen. Deze procedure moet één keer per dag worden uitgevoerd om opeenhoping en vuil van de zijkanten en onderkant van het vat te verwijderen. De dagelijkse filtratie kan worden uitgevoerd tijdens perioden waarin niet wordt gefrituurd, maar wordt meestal aan het einde van de dag uitgevoerd. De stappen van de dagelijkse filterprocedure worden hieronder uitgelegd:



1. Draag persoonlijke beschermingsmiddelen (PBM).
2. Vanuit het menu Olie en filter tikt u op Dagelijkse filtering en room vervolgens het vat af.
3. Wanneer afvoren voltooid is, tikt u op Filteren starten.
4. Afvoeren - De olie wordt afgevoerd naar de filterpan. Nadat de olie is afgetapt, wordt de prompt Vat schrobben weergegeven.
5. Breng de verwarmingselementen omhoog met het tilgereedschap om de zijkanten en bodem van het vat te schrobben met de borstel met L-punt en de gongborstel.
OPMERKING: besteed extra aandacht aan het reinigen van de bevestigingsmiddelen op de beugel van het verwarmingselement om ervoor te zorgen dat geen ophoping achterblijft in de zakken van de schroeven.
6. Laat de verwarmingselementen zakken en tik op de startknop zodra het schrobben is voltooid om door te gaan.
OPMERKING: gebruik alleen borstels om het verwarmingselement en de zijkanten en bodem van het vat te schrobben, anders kan er schade ontstaan aan het verwarmingselement en/of het vat.
7. Wassen - Olie wordt weggepompt om de kruimels en het vuil in de afvoer te wassen.
8. Wanneer het wassen is voltooid, dan nogmaals Wassen herhalen als aanvullende reiniging noodzakelijk is of Spoelen starten om door te gaan.
9. Spoelen - De aftapkraan sluit en de olie wordt gevuld en afgevoerd uit het vat om zo het vat te spoelen. De afvoer gaat weer open om de olie af te voeren.
10. Tik op Spoelen herhalen om opnieuw te spoelen of op Egaliseren starten om verder te gaan.
NB: de borstel met L-punt en de gongborstel kunnen worden gebruikt om kruimels en vuil los te maken tijdens het spoelen.

11. Egaliseren - De egaliseerscyclus is een soort uitgebreide wascyclus. De egaliseercyclus is standaard ingesteld op 5 minuten. Gedurende deze tijd wordt olie in het vat gepompt terwijl de aftapkraan open blijft. Deze verlengde filtratie egaliseert de olie door kleine deeltjes en verontreinigingen te verwijderen terwijl de olie continu door het filter stroomt. Na 5 minuten begint de stap Automatisch hervullen.
12. Hervullen - De aftapkraan sluit en het vat wordt gevuld met olie.
13. Wanneer het voltooid is, selecteert u Verwarming starten om door te gaan naar de volgende stap, of Verwarming opslaan om het vat uitgeschakeld te houden.
14. Verwarming - De temperatuur van de olie wordt weer verwarmd tot de ingestelde temperatuur. Het kookscherm wordt weergegeven.

NB: als het filteren is voltooid, staat er een vinkje naast elke fase om aan te geven dat deze is voltooid.

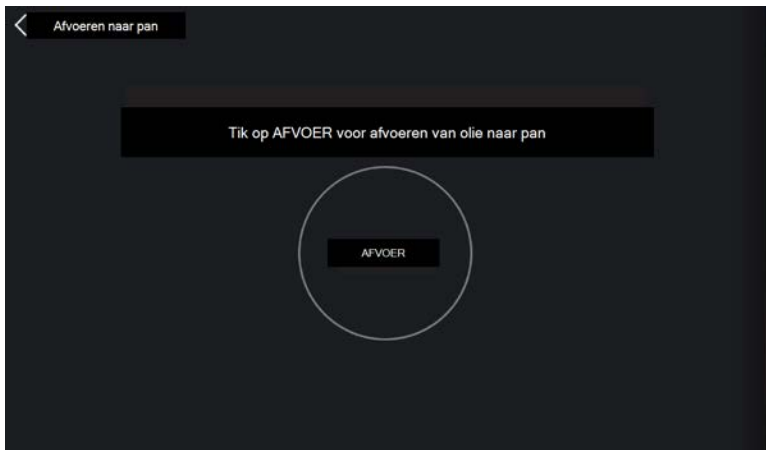
Afvoeren naar pan

Met de optie Afvoeren naar pan kan de gebruiker de olie uit het vat in de afvoerpan laten lopen. De olie blijft dan in de pan totdat de gebruiker een optie (invoer) selecteert om te vullen. Deze stap is handig om iets te verwijderen dat in het vat is gevallen, of als herstelling of onderhoud nodig is voor een van de componenten in het vat.

1. Tik op AFVOER en de afvoer wordt geopend.
2. Tik op VOLTOOID wanneer de olie is afgetapt. Vat vullen vanuit wordt weergegeven.
3. Wanneer u klaar bent om olie terug naar het vat te pompen, zijn de selecties als volgt:
 - Afvoerpan
 - Bulk
 - JIB
 - Handmatig vullen

Opmerking: tap de afvoerpan altijd af om ervoor te zorgen dat de afvoerpan leeg is.

4. Wanneer de afvoerpan is geselecteerd, houdt u VULLEN ingedrukt tot alle olie uit de afvoerpan is gepompt en tik vervolgens op KLAAR.



Verwijderen

Olie verwijderen biedt twee opties voor het verwijderen van de olie in het vat Tik op het pictogram van de gewenste verwijderingsmethode en volg de instructies om de olie te verwijderen. De twee verwijderingsopties worden hieronder beschreven:

- Afvoerpan - Olie wordt afgevoerd naar de pan en vervolgens uit de pan verwijderd met een extern aanzuigsysteem.
 - Kar - Tik op Kar en verwijder vervolgens de lege afvoerpan.
1. Open het deksel op de ODS (afzonderlijk verkrijgbaar).
 2. Plaats de ODS onder de friteuse, waarbij u ervoor zorgt dat de afvoerpijp is uitgelijnd met de opening op de ODS.
 3. Tik op Klaar wanneer het geïnstalleerd is.
 4. Zodra de olie is afgevoerd, tikt u op Voltooid.
 5. Trek de ODS onder de friteuse vandaan.
 6. Sluit en vergrendel het deksel om te vervoeren.
 7. Selecteer uit Afvoerpan, Bulk of Handmatig vullen om het vat opnieuw te vullen.
 8. Selecteer Voltooid wanneer u klaar bent.



Vat vullen

De optie Vat vullen biedt vier opties om het vat met olie te vullen. Tik op het pictogram van de gewenste vulmethode en volg de instructies om het vat te vullen met olie. De vier vulopties zijn als volgt:

- Afvoerpan - Tik op Afvoerpan en houd vervolgens Vullen ingedrukt tot de afvoerpan leeg is. Selecteer Voltooid wanneer u klaar bent.
- Bulk - Optie beschikbaar in een toekomstige softwareversie.
- JIB - Tik op JIB en houd vervolgens Vullen ingedrukt om het vat te vullen vanuit de JIB, voor een goed begrip van de vulindicatoren. Selecteer Voltooid wanneer u klaar bent.
- Handmatig vullen - Giet olie handmatig vanuit de JIB in het vat. Tik op Voltooid wanneer het is gevuld. Opmerking: om tijd te besparen, gebruikt u de optie Handmatig vullen om een leeg vat te vullen met olie in plaats van de langzamere optie om het gehele vat te vullen vanuit de JIB.

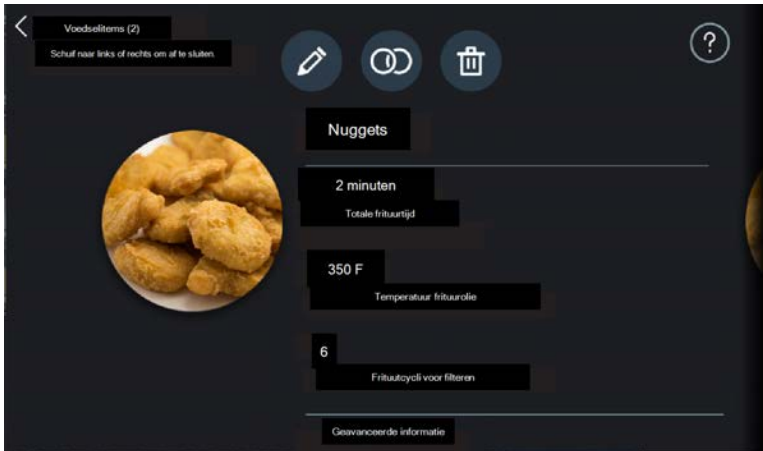


Instellingen voedselitems

Met Instellingen Voedselitems kunt u uw voedselitems aanmaken, bewerken en herschikken. Tik op Instellingen voedselitem, typ de code 1234 en de volgende drie opties worden weergegeven:

- Voedselitems beheren:
 - Een voedselitem bewerken
 - Een voedselitem kopiëren
 - Een voedselitem verwijderen
- Volgorde voedselitems
- Voedselitem creëren

Voedselitem beheren



Item	Beschrijving
1	Verborgen pictogram - Voedselitems zijn niet beschikbaar op het startscherm wanneer ze zijn verborgen.
2	Pictogram Bewerken - Tik hierop om een bestaand voedselitem te bewerken.
3	Pictogram kopiëren - Tik hierop om een bestaand voedselitem te kopiëren.
4	Pictogram Verwijderen - Tik hierop om een bestaand voedselitem te verwijderen.

Een voedselitem bewerken

Door een voedselitem te bewerken, kunt u een instelling of meerdere instellingen van een bestaand voedselitem wijzigen. Volg deze stappen om een voedselitem te bewerken:

1. Selecteer Instellingen > Instellingen voedselitem, typ de code 1,2,3,4 en selecteer vervolgens Voedselitems beheren.
2. Selecteer het voedselitem dat u wilt bewerken en tik vervolgens op het Bewerk-pictogram.
3. Tik op de instelling die u wilt bewerken.
4. Tik op Gereed iedere keer wanneer u een instelling hebt gewijzigd.
5. Herhaal de vorige stap als u een andere instelling wilt wijzigen.
6. Tik op Opslaan om uw wijzigingen op te slaan.

Een voedselitem kopiëren

Het kopiëren van een voedselitem is een eenvoudige manier om een nieuw voedselitem aan te maken als de instellingen van het nieuwe voedselitem vergelijkbaar zijn met de instellingen van een bestaand item.

1. Selecteer Instellingen > Instellingen voedselitem, en typ vervolgens de code 1,2,3,4.
2. Selecteer Voedselitems beheren.
3. Tik op een voedselitem en tik vervolgens op het kopieerpictogram.
4. Er verschijnt een kopie van het voedselitem met dezelfde naam; er verschijnt echter een nummer "2" achter de naam zodat u weet welk van de voedselitems de kopie is.
5. Om de kopie te wijzigen tikt u op het bewerkpictogram.

Voedselitems verwijderen

Door een voedselitem volledig te verwijderen, wordt het item uit het geheugen van de bediening verwijderd. Er zijn twee methoden die u kunt gebruiken om voedselitems te verwijderen: één item verwijderen of meerdere voedselitems tegelijk verwijderen.

- Om een enkel item te verwijderen, doet u het volgende:
 1. Selecteer Instellingen > Instellingen voedselitem, en typ vervolgens de code 1,2,3,4.
 2. Selecteer Voedselitems beheren.
 3. Tik op een voedselitem en tik vervolgens op het verwijderpictogram. Weet u zeker dat u wilt verwijderen? Annuleren of Verwijderen wordt weergegeven.
 4. Tik op Verwijderen om het voedselitem volledig uit de bediening te verwijderen.
 5. Tik op Annuleren om terug te gaan naar de vorige stap.
- Doe het volgende om meerdere voedselitems tegelijk te verwijderen:
 1. Beginnend vanuit het menu Voedselitem selecteert u Instellingen > Voedselitems beheren.
 2. Klik op het verwijderpictogram in de linker onderhoek en selecteer vervolgens alle voedselitems die u wilt verwijderen. Er verschijnt een vinkje bij elk item dat u hebt geselecteerd.
 3. Nadat u uw keuzes hebt gemaakt, tikt u op het verwijderpictogram in de linkerbovenhoek. Weet u zeker dat u wilt verwijderen? Annuleren of Verwijderen wordt weergegeven.
 4. Tik op Verwijderen om het voedselitem volledig uit de bediening te verwijderen.
 5. Tik op Annuleren om terug te gaan naar de vorige stap.

Volgorde voedselitems

Kies hoe u de voedselitems op het startscherm wilt weergeven. Selecteer uit een van de volgende drie opties.



Volgorde voedselitems	Beschrijving
In alfabetische volgorde	Voedselitems worden alfabetisch van links naar rechts weergegeven.
Meest voorkomende bereidingen	Voedselitems worden van links naar rechts weergegeven van de meest bereide items tot de minst vaak bereide items.
Meest recente bereidingen	Voedselitems worden weergegeven met de meest recent bereide items aan de linkerkant en het item dat een tijdje niet is bereid aan de rechterkant.

Voedselitem creëren

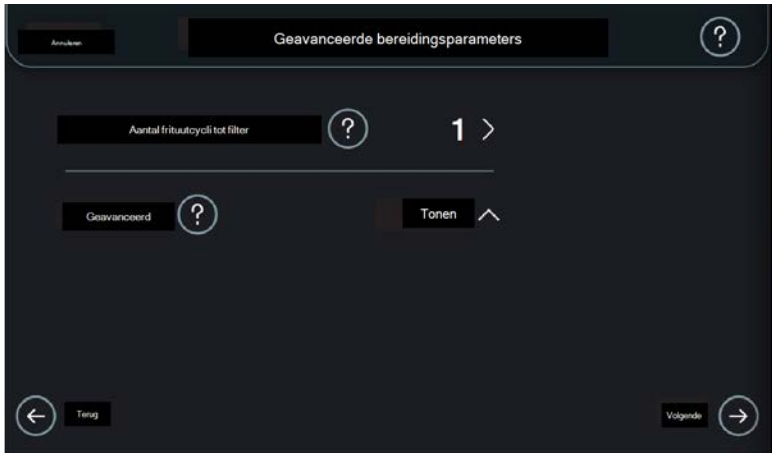
Opmerking: het menu Instellingen voedselitem bevat Beheren, Bestellen, Aanmaken en Importeren van voedselitems.

Voor het aanmaken van een nieuw voedselitem gaat u naar Instellingen > Instellingen voedselitem > Nieuw voedselitem aanmaken.

1. Tik op Nieuw voedselitem aanmaken.
2. Tik op Instellen voor het selecteren van een bereidingstijd, en tik vervolgens op Klaar.
3. Tik op Instellen voor het selecteren van een bereidingstemperatuur, en tik vervolgens op Klaar.
4. Tik op Volgende (->).



5. Tik op het nummer naast Bereidingscycli tot filteren.
6. Scrol voor het selecteren van het aantal cycli dat het voedselitem kan worden bereid voordat een prompt van expresfilter wordt weergegeven, en tik vervolgens op Klaar.
7. Tik op Tonen voor toegang tot Geavanceerde opties, en tik vervolgens op opties en selecteer instellingen: Optioneel. Raadpleeg Geavanceerde bereidingsparameters voor details.
8. Tik op Verbergen en vervolgens op Volgende (->).

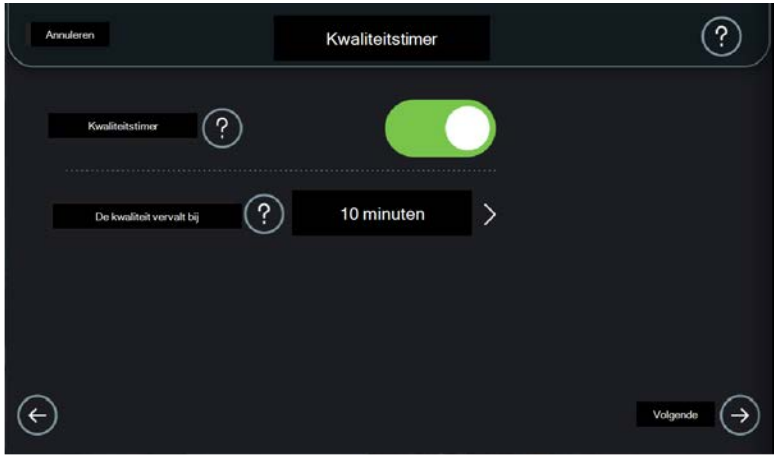


9. Om een schudalarm toe te voegen, tikt u op de tuimelschakelaar om de instellingen voor het schudalarm weer te geven.
10. Tik op Instellen naast Activeer alarm bij.
11. Veeg omhoog of omlaag om de resterende tijd op de timer te selecteren wanneer de waarschuwing klinkt. Als u bijvoorbeeld een bereidingscyclus van 3:00 heeft en u wilt een schudalarm instellen om na 30 seconden af te gaan, stelt u de activeringstijd in op 2:30.
12. Herhaal stappen 9 - 11 om een tweede schudalarm toe te voegen.
13. Tik op Voltooid en vervolgens op Volgende (->).



14. Om een kwaliteitstimer toe te voegen tikt u op de tuimelschakelaar om de kwaliteitstimerinstellingen zichtbaar te maken.

15. Tik op en stel de tijd in, en tik vervolgens op Voltooid.
16. Tik op Volgende (->).



17. Voor Tonen van voedselitem in vat (bediening), tikt u op de tuimelschakelaar voor Tonen in vat.
18. Tik op Volgende (->).



19. Voor het kiezen van een afbeelding voor het voedselitem, tikt u op Afbeelding kiezen.

Opmerking: met deze stap kunt u een voedselafbeelding voor het voedselitem selecteren.

- Met Kies uit afbeeldingen kunt u een bestaande afbeelding uit het bedieningselement selecteren.

- Met Een afbeelding downloaden, kunt u een afbeelding selecteren die u op een USB-stick aanlevert, zie (1) in
20. Tik op Kiezen uit afbeeldingen, tik om een afbeelding te selecteren, en tik vervolgens op OK.
 21. Voor het downloaden van een afbeelding, tikt u op het pictogram boven de tekst Een afbeelding downloaden.
 22. Plaats uw USB-stick en tik vervolgens op OK om te bevestigen.
 23. Veeg omhoog of omlaag om de gewenste afbeelding op uw USB-stick te zoeken. Tik op de afbeelding om het te selecteren en tik vervolgens op OK.
 24. Tik op Afbeelding wijzigen om terug te gaan en een andere afbeelding te selecteren.
 25. Tik op Volgende (->)



26. - Gebruik het toetsenbord op het aanraakscherm (1) om een naam voor uw voedselproduct in te voeren. Namen van voedselitems mogen maximaal 40 tekens lang zijn, zie
27. Tik op Gereed om verder te gaan.
28. Controleer uw instellingen voor het voedselitem.
29. Als u een instelling wilt wijzigen, tikt u op de instelling en brengt u de wijziging aan.
30. Tik op Opslaan om het voedselitem op te slaan en voltooi.



Geavanceerde bereidingsparameters

De volgende lijst beschrijft de geavanceerde instellingen voor het aanmaken van een voedselitem.



Parameter	Beschrijving
Ladingscompensatie	Past de bereidingstijd aan volgens het laadvolume. Laadcompensatie vertraagt de bereidingstijd zodat grotere ladingen langer kunnen koken dan standaardladingen, en

Parameter	Beschrijving
	<p>versnelt de kooktijd zodat kleinere ladingen korter koken dan een standaardlading. Als u deze stap op 0 instelt, wordt de laadcompensatie uitgeschakeld. Hoe hoger het nummer van deze instelling, hoe langzamer de timer aftelt wanneer de olietemperatuur onder de LC-referentietemperatuurinstelling daalt. Om de laadcompensatie te activeren, tikt u op Instellen en veeg vervolgens omhoog of omlaag om laadcompensatie te selecteren als een getal van 0-60. Tik op Gereed om verder te gaan.</p>
LC-ref. temperatuur	<p>Referentietemperatuur voor laadcompensatieberekeningen. In het algemeen moet deze instelling worden ingesteld op de gemiddelde temperatuur van de olie tijdens het bereiden van een standaardlading met laadcompensatie ingesteld op 0 (uit). Om deze instelling te activeren tikt u op Instellen, en veeg vervolgens omhoog of omlaag voor het selecteren van uw gewenste LC-ref. temperatuur (afronden op de dichtstbijzijnde temperatuur). Tik op Gereed om verder te gaan.</p>
Volle hitte	<p>Houdt de verwarmingselementen op 100% vanaf 0-60 seconden zodra de timer voor dit voedselitem wordt gestart. Volle hitte helpt om te anticiperen op de daling van de olietemperatuur wanneer het product voor het eerst in de olie wordt gebracht. Voor het inschakelen van deze instelling, tikt u op Instellen, en veeg vervolgens omhoog of omlaag voor het selecteren van het aantal seconden voor volledige verwarming. Tik op Gereed om verder te gaan.</p>
PC-factor	<p>(Pulse Control Factor) Helpt om te voorkomen dat de olietemperatuur tijdens het koken de ingestelde temperatuur overschrijdt. De verwarmingselementen staan op 100% wanneer de olietemperatuur op of onder de ingestelde temperatuur is min de PC-factorinstelling. Als de PC-factor bijvoorbeeld is ingesteld op 3 en het instelpunt voor dit voedselitem 350 °F bedraagt, staan de ver-</p>

Parameter	Beschrijving
	warmingselementen op 100% wanneer de olietemperatuur daalt tot 347 °F of lager. Zodra de olietemperatuur 348 °F bereikt, wordt 100% warmte uitgeschakeld en pulseert de warmte aan en uit om de olietemperatuur weer te verhogen tot 350 °F. Voor het activeren van deze instelling, tikt u op Instellen, en veegt u vervolgens omhoog of omlaag om de gewenste PC-factorinstelling te selecteren tussen 0-60. Tik op Gereed om verder te gaan.

Informatie

Het informatiemenu biedt gegevens en de export van het instelpunt van de friteuse om te gebruiken als back-up of om instelpunten over te dragen naar een andere friteuse. De informatieopties zijn als volgt:

Over deze frituurinstallatie

1. Door te tikken op Over deze friteuse kunt u het serienummer, de configuratie en de software voor uw friteuse zien.
2. Tik op Meer informatie om specifieke software voor specifieke bedieningsonderdelen te zien.

Exporteren

Volg de instructies om de instelpunten voor voedselitems te exporteren naar een USB-stick.

1. Tik op Exporteren, en schroef vervolgens de dop van de USB-poort aan de voorkant van de friteuse los.
2. Tik eenmaal op Plaatsen en plaats de USB-stick vervolgens in de poort. De bediening start met het exporteren van het bestand. Export succesvol wordt weergegeven wanneer de export is voltooid.
3. Verwijder USB-stick.
4. Tik op OK wanneer u klaar bent.

Hulp

Tik om te helpen bij het vinden van trainingshandleidingen, zoals Beknopte Trainingshandleiding en een handleiding Montage afvoerpan. Dit is training waar u het nodig hebt, zonder dat u de handleiding hoeft te zoeken. In toekomstige softwareversies zijn er meer hulpmogelijkheden beschikbaar.

Vat uitschakelen

1. Veeg vanuit Instellingen omhoog en Vat uitschakelen wordt weergegeven.
2. Tik op Vat uitschakelen om het vat uit te schakelen. De bediening blijft aanstaan, maar het vat wordt niet opgewarmd.
3. Tik op Voorverwarmen wordt weergegeven op het touchscreen.

Hoofdstuk 4 Onderhoud

Onderhoudsschema

Net als alle andere toestellen voor de verwerking van voedingswaren moet de Henny Penny open frituurinstallatie regelmatig worden schoongemaakt en onderhouden. In onderstaande tabel staat er een samenvatting van de geplande onderhoudsprocedures die moeten worden uitgevoerd door de gebruiker.

Frequentie	Link naar procedure
Dagelijks	Voer een dagelijkse filtratie uit op elk vat
Dagelijks	Reinig de filterpan, installeer een nieuw filterkussen, smeer de O-ringen. OPMERKING: vervang de O-ringen indien nodig.
Dagelijks	Verwijder en reinig de mandhanger
Dagelijks	Reinig en droog de manden
Dagelijks	Reinig en droog de nachtafdekkingen, en plaats vervolgens over vaten om de olie te beschermen tegen verontreiniging.
Dagelijks	Maak de buitenkant van de friteuse schoon
Dagelijks	Reinig de zwenkwieltjes
Wekelijks	Reinigen achter frituurinstallatie VOORZICHTIG! : koppel de stroom los door het loskoppelen van het stroomsnoer, om lichamelijk letsel te voorkomen.
Wanneer nodig	Verwijder oude olie en vervang door verse olie
Driemaandelijks	Vervang de O-ringen van de filterpan
Driemaandelijks	Procedure voor Grondig reinigen uitvoeren
Jaarlijks	Plan service in voor het uitvoeren van gepland onderhoud volgens checklist. Neem contact op met de Distributeur.

Onderhoudsprocedures

Voer de volgende onderhoudstaken uit.

**WAARSCHUWING**

Voor het vermijden van lichamelijk letsel, schakelt u de elektrische stroom uit voorafgaand aan het reinigen van de apparatuur.

**WAARSCHUWING**

Risico op verbranding
Gebruik PBM voor het vermijden van brandwonden bij het filteren van olie of reinigen van het vat.

- OPMERKING -** Voor het vermijden van schade aan apparatuur, moet u roestvrij staal niet reinigen met schurende gereedschappen, schurende schoonmaakmiddelen of corrosieve chemicaliën.
- OPMERKING -** Gebruik een goede kwaliteit frituurreiniger die wordt toegestaan door lokale gezondheidsvoorschriften.
- OPMERKING -** Reinig bostels en gerei gebruikt voor reiniging en bereiding dagelijks.

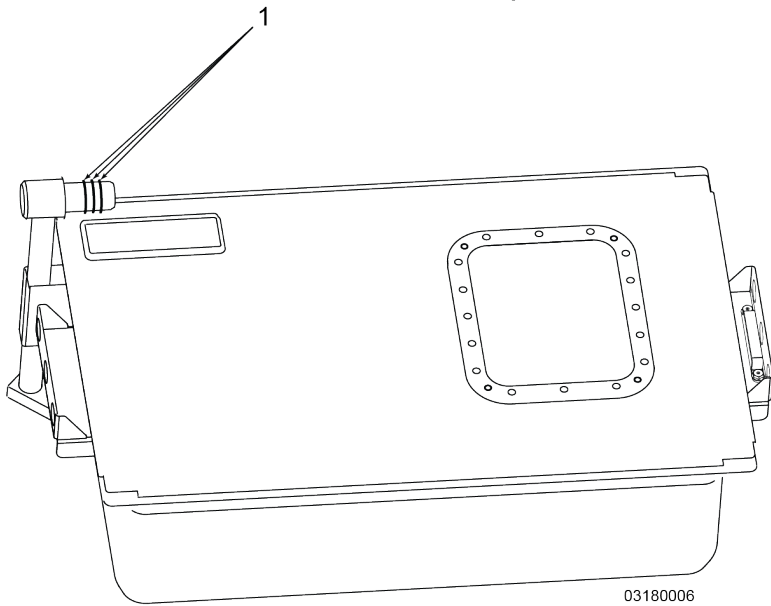
Reinigen achter frituurinstallatie

Trek de friteuse naar voren. Ontkoppel alle stroomsnoeren, verwijder vet en vuil van de zij-kanten en achter de friteuse.

Vervanging van de O-ring

Vervang om de 90 dagen alle drie de O-ringen van de filterpan als volgt:

1. Verwijder de afvoerpan.
2. Wrik met een kleine platte schroevendraaier de O-ringen (1) omhoog en trek ze van het uiteinde van de buis.
3. Plaats een O-ring (1) in elke inkeping, drie in totaal.
4. Smeer de O-ringen (1) op de filterbuis met verse, koele olie.
5. Installeer de filterpan.



03180006

Grondig reinigen

De grondige reinigingsprocedure verwijdert opgebouwde koolstofafzettingen van de verwarmingselementen, zijkanten en de bodem van het vat. De grondige reinigingsprocedure moet elk kwartaal worden uitgevoerd. Dit moet mogelijk vaker worden uitgevoerd, afhankelijk van het gebruik van gepaneerde producten, de soort/het volume van het voedselitem.

1. Tik op Instellingen en vervolgens op Grondige reiniging.
2. Verwijder olie uit het vat volgens de instructies op het scherm.
3. Bedek de aangrenzende vaten.
4. Bereid de filterpan voor - verwijder de filterpan, verwijder vervolgens de binnenste onderdelen van de filterpan (filterzeef, filtergewicht, kruimelmand) en leg deze opzij. Plaats het filterpandeksel op de filterpan en schuif het onder de friteuse.
5. Vul het vat ongeveer 1" (2,54 cm) boven de bovenste vullijn met water.
6. Selecteer Warm of Koud weken.
INFORMATIE: warm of koud weken hangt af van het type reinigingsproduct dat voor de procedure wordt gebruikt.
7. Lees de instructies op het reinigingsproduct om te zien welk type inweekmiddel u moet gebruiken.
8. Voeg de hoeveelheid friteusereiniger toe die wordt aanbevolen door de fabrikant van het reinigingsproduct.

9. Start de procedure. Koud weken gebeurt 's nachts terwijl bij warm weken het water wordt verwarmd en een timer wordt gestart.
10. Na het weken schrobt u het vat met een gongborstel en een borstel met een L-punt om koolstofophoping uit het frituurvat en van de verwarmingselementen te verwijderen.
11. Kies ervoor om het watermengsel in de filterpan af te voeren of om het water handmatig uit het vat te verwijderen. Volg de instructies op het scherm om het water te verwijderen.
 - Afvoeren naar filterpan - Nadat het water is afgevoerd, verwijdert u de filterpan en giet u deze in een goedgekeurde afvoer.
 - Handmatig verwijderen van water - Schep het water eruit in een goedgekeurde container. Giet het verzamelde water in een goedgekeurde afvoer.
12. Til de elementen op en schrob het vat.
13. Spoel het vat met schoon, koud water.
14. Verwijder het water. Kies ervoor om het water af te voeren naar de pan en vervolgens de afvoerpan te legen, of verwijder het water handmatig en giet het weg.
15. Vul het vat opnieuw met water voor de laatste spoeling en herhaal stap nummer 10.
16. Houd Spoelen ingedrukt om nieuwe olie door de leidingen te pompen en het water eruit te verwijderen.
17. Maak het vat handdoekdroog.
18. Maak de filterpan leeg en droog hem met een handdoek.
19. Zet de afvoerpan weer in elkaar met een nieuw filter en plaats deze onder de friteuse.
20. Vul het vat met olie.

Hoofdstuk 5 Probleemoplossen

Foutmeldingen

Hieronder volgt een lijst met foutcodes voor de F5. Fouten die zijn gemarkeerd als kritische fouten, duiden op een situatie die onmiddellijke aandacht vereist. Om een fout op te lossen, voert u alle correctiestappen uit totdat de fout is verholpen. Als de fout na het uitvoeren van alle stappen voor corrigerende maatregelen nog steeds niet verdwenen is, neem dan contact op met de technische ondersteuning voor hulp.

Foutcode	Mogelijke oorzaak	Correctiestappen
"E-4" "Oververhitting bediening frituurinstallatie"	<ul style="list-style-type: none"> • Er bevindt zich een warmtebron te dicht bij de friteuse. • De koelventilator in de bedieningseenheid werkt niet. 	<ul style="list-style-type: none"> • Verplaats de warmtebron weg van de friteuse, of verplaats de friteuse weg van de warmtebron. • VIU-displayplaat wordt te warm, reset de bediening. • Neem contact op met de technische ondersteuning voor hulp.
"E-5" "Olieoververhitting" De olie in het vat heeft een temperatuur bereikt van 400 °F (204 °C) of hoger	<ul style="list-style-type: none"> • Als de werkelijke temperatuur van de olie te hoog is, kan de temperatuursensor bedekt zijn met paneermeel of voedselproduct. • Er is overmatige koolstofophoping op de temperatuursensor omdat er de afgelopen 3 maanden geen grondige reiniging is uitgevoerd. 	<ul style="list-style-type: none"> • Verwijder vuil van de temperatuursensor in het vat. • Voer de procedure voor Grondig reinigen uit. Dit helpt om vuil los te maken dat zich mogelijk rond de temperatuursondes heeft gevormd.
"E-6"	De temperatuursensor is	Neem contact op met de tech-

Foutcode	Mogelijke oorzaak	Correctiestappen
"Kan temperatuur niet lezen"	beschadigd of losgekoppeld. OPMERKING: sensoren kunnen beschadigd raken als ze worden geraakt met frituurmanden of andere harde voorwerpen. Gebruik alleen borstels bij het reinigen van sensoren in het vat.	nische ondersteuning voor hulp.
"E-10" "Veiligheidssensor oververhit" De veiligheidssensor van de bovengrens van de frituse is oververhit en geactiveerd.	<ul style="list-style-type: none"> • Als expresfiltraties herhaaldelijk worden overgeslagen, raakt de veiligheidssensor bedekt met kruimels waardoor deze oververhit raakt. • Als het vat geen olie bevat, of het oliepeil onder de temperatuursensor ligt, zal de veiligheidssensor oververhit raken. Als de grondige reiniging de afgelopen 3 maanden niet werd uitgevoerd, zal zich koolstof ophopen en de veiligheidssensor afdekken, waardoor deze oververhit raakt. 	<ul style="list-style-type: none"> • Laat het vat 15 minuten afkoelen. Filter om kruimels van de bodem van het vat te verwijderen. Stel de bovengrens opnieuw in en zorg ervoor dat expresfiltraties worden uitgevoerd wanneer dat nodig is. • Zorg ervoor dat het vat gevuld is met olie en stel de bovengrens opnieuw in. • Stel de bovengrens opnieuw in en voer vervolgens een grondige reiniging van het vat uit.
"E-15" "De afvoerkraan is gesloten"	Iets voorkomt het openen van de aftapkraan.	Probeer olie af te tappen uit het vat en opnieuw te vullen en te filteren, en als de klep niet open gaat, neem dan contact op met technische onder-

Foutcode	Mogelijke oorzaak	Correctiestappen
		steuning voor hulp.
<p>"E-18" "Storing niveausensor"</p>	<p>De niveausensor is beschadigd of is losgekoppeld. OPMERKING: sensoren kunnen beschadigd raken als ze worden geraakt met frituurmanden of andere harde voorwerpen. Gebruik alleen borstels bij het reinigen van sensoren in het vat.</p>	<p>Neem contact op met de technische ondersteuning voor hulp</p>
<p>"E-21" "Storing olieverhitting" Het vat verwarmt de olie te traag. De bereiding van voedsel is nog steeds mogelijk.</p>	<p>WAARSCHUWING! De verwarmingscapaciteit voor dit vat kan verminderd zijn en het product kan niet gaar zijn. Controleer altijd de producttemperatuur voordat u het serveert, anders kan dit ernstige ziekte tot gevolg hebben.</p> <ul style="list-style-type: none"> • Het netsnoer is niet helemaal in het stopcontact gestoken. • Lage spanning of spanningsprobleem bij het stopcontact. 	<ul style="list-style-type: none"> • Zorg ervoor dat elk netsnoer van de friteuse helemaal naar binnen is geduwd. • Neem contact op met een gecertificeerde elektricien om problemen met het stopcontact, de stroomonderbreker of de voedingsspanning op te lossen.
<p>"E-22" "Controleer stroomtoevoer" Vat verwarmt niet.</p>	<ul style="list-style-type: none"> • Het netsnoer van het vat is niet aangesloten/niet helemaal ingestoken in het stopcontact. • De zekering is gesprongen. • Geen spanning aan 	<ul style="list-style-type: none"> • Zorg ervoor dat elk netsnoer van de friteuse helemaal naar binnen is geduwd in het stopcontact. • Schakel de zekering terug in.

Foutcode	Mogelijke oorzaak	Correctiestappen
	<p>het stopcontact.</p>	<ul style="list-style-type: none"> • Voer voor toestellen met twee, drie en vier vaten een snelle controle uit door de stekkers te verwisselen met een ander werkend vat. Als het vat nu begint op te warmen, had het originele vat geen spanning. Neem contact op met een gecertificeerde elektricien om problemen met het stopcontact, de stroomonderbreker of de voedingsspanning op te lossen. Als het vat na het verwisselen van de stekkers nog steeds niet opwarmt, neem dan contact op met de technische ondersteuning van Henny Penny voor hulp.
<p>"E-31" "Verwarmingselementen omhoog geplaatst"</p>	<ul style="list-style-type: none"> • Door de opeenhoping van kruimels kan het verwarmingselement niet volledig zakken. • Het verwarmingselement werd niet helemaal naar beneden gedrukt na het dagelijkse filteren. 	<ul style="list-style-type: none"> • Voer een expressfiltratie uit en verwijder de kruimelophoping onder het verwarmingselement. • Gebruik een frituurmand om het verwarmingselement voorzichtig naar beneden te duwen.

Foutcode	Mogelijke oorzaak	Correctiestappen
"E-41" "Gegevensverlies sturing"	Programmeerfout.	Schakel de hoofdstoomschakelaar uit en weer in. als de foutcode blijft bestaan, neemt u contact op met technische ondersteuning voor hulp.
"E-46" "Storing schrijven naar geheugen"	Programmeerfout.	Schakel de hoofdstoomschakelaar uit en weer in. als de foutcode blijft bestaan, neemt u contact op met technische ondersteuning voor hulp.
"E-47" "Storing A naar D"	Interne storing bediening.	Schakel de hoofdstoomschakelaar uit en weer in. als de foutcode blijft bestaan, neemt u contact op met technische ondersteuning voor hulp.
"E-48" "Storing invoer sturing"	Storing inputsysteem.	Schakel de hoofdstoomschakelaar uit en weer in. als de foutcode blijft bestaan, neemt u contact op met technische ondersteuning voor hulp.
"E-60" "Communicatie filtratiebord" De fritouse verwarmt nog steeds, maar geen filtratie of bijvullen wordt uitgevoerd.	AIF-bord, stroomtoevoer of communicatiestoring.	Schakel de hoofdstoomschakelaar uit en weer in. als de foutcode blijft bestaan, neemt u contact op met technische ondersteuning voor hulp.
"E-70C" "Storing afvoer"	Communicatie met de afvoerklep is mislukt.	Neem contact op met de technische ondersteuning voor hulp.

Foutcode	Mogelijke oorzaak	Correctiestappen
vergrendeling" Filtratie kan niet worden uitgevoerd.		
"E-82" "Storing selectorklep" Filtratie en automatisch bijvullen van vaten kan niet worden uitgevoerd.	Geen reactie van de selectorklep.	Schakel de hoofdstoomschakelaar uit en weer in. als de foutcode blijft bestaan, neemt u contact op met technische ondersteuning voor hulp.
"E-93A" "Kortsluiting toevoer"	Storing stroomtoevoer.	Neem contact op met de technische ondersteuning voor hulp.

Gids voor het oplossen van problemen

Probleem	Mogelijke oorzaak	Correctiestappen
Bereidingsgedeelte - Productkleur niet correct		
A. Product is te donker (sommige batches).	Ophoping van kruimels of koolstof die de temperatuursensor bedekken.	Verwijder grondig al het vuil van de temperatuursensor.
	Product wordt niet onmiddellijk uit het vat verwijderd nadat de aftel timer klinkt.	Haal het product uit het vat als de aftel timer klinkt.
	Verkeerde timer voor voedselitem geselecteerd.	Selecteer de juiste timer voor voedselitems.
Te donker (alle batches).	De bereidingstemperatuur is te hoog ingesteld voor het voedselitem.	Stel de bereidingstemperatuur van het voedselitem opnieuw in op een lagere stand.
	Temperatuursonde niet gekalibreerd of onjuist voltage.	Neem contact op met de technische ondersteuning van Henny Penny voor hulp.

Probleem	Mogelijke oorzaak	Correctiestappen
	Olie te oud.	Als olie rookt of een verbrande smaak heeft, moet de olie worden vervangen.
	Olie te donker.	<ul style="list-style-type: none"> • Als olie rookt of een verbrande smaak heeft, moet de olie worden vervangen. • Filter de olie. • Voer een reinigingsprocedure uit.
Te licht (alle batches).	De bereidingstemperatuur is te laag ingesteld voor het voedselitem.	Stel de bereidingstemperatuur van het voedselitem opnieuw in op een hogere stand.
	Temperatuursonde niet gekalibreerd.	Neem contact op met de technische ondersteuning van Henny Penny voor hulp
	Langzaam opwarmen/herstel van de friteuse.	Zie E-21 "Storing olie-verhitting"-fout.
Te licht (sommige batches).	Product te koud. Er werd bijvoorbeeld bevroren product in de olie gedaan terwijl men volgens het winkelbeleid het product eerst moet laten ontdooien. Raadpleeg het winkelbeleid.	Laat het product ontdooien voordat u het bereidt.
	De timer voor voedselitems is gestart voordat het product in de olie werd geplaatst.	Plaats het product eerst in olie en start vervolgens de overeenkomstige timer voor voedselitems.
	Verkeerde timer voor voedselitem geselecteerd.	Selecteer de juiste timer voor voedselitems.
	De bereidingscyclus is	Laat het product de hele berei-

Probleem	Mogelijke oorzaak	Correctiestappen
	gestopt voordat de timer van het voedselitem 0:00 bereikte en het alarm klonk.	dingstijd in de olie.
	Lading te groot.	Bereid alleen standaardlaadvolumes of verhoog de instelling voor laadcompensatie.
Product is droog.	Vochtverlies vóór de bereiding.	<ul style="list-style-type: none"> • Gebruik een vers product • Bedek het product om verdamping tegen te gaan.
	Te lang frituren van het product.	Product wordt niet onmiddellijk uit het vat verwijderd nadat de afteltimer klinkt.
	Timer voor voedselitem te lang ingesteld.	Verkort de bereidingstimer voor dit voedselitem.
	Verkeerde timer voor voedselitem geselecteerd.	Selecteer de juiste timer voor voedselitems.
Verbrande smaak.	Smaak naar verbrande olie.	Vervang de olie en voer een grondige reiniging uit.
	Expresfiltratie niet uitgevoerd wanneer dat nodig was.	Voer een expresfiltratie uit wanneer nodig.
	Dagelijkse filtratie niet uitgevoerd.	Voer de dagelijkse filtratie een keer per dag uit.
	Onjuiste verwarmingselementen of onjuist voltage.	Neem contact op met de technische ondersteuning van Henny Penny voor hulp.
Product is niet klaar.	De bereidingscyclus is gestopt voordat de timer van het voedselitem 0:00 bereikte en het alarm klonk.	Laat het product de hele bereidingstijd in de olie.

Probleem	Mogelijke oorzaak	Correctiestappen
	Bereidingstimer te kort voor voedselitem.	Verleng de bereidingstimer voor dit voedselitem.
	Lading te groot.	Bereid alleen standaardlaadvolumes of verhoog de instelling voor laadcompensatie.
	Verkeerde timer voor voedselitem geselecteerd.	Selecteer de juiste timer voor voedselitems.
	De bereidingstemperatuur is te laag ingesteld voor het voedselitem.	Stel de bereidingstemperatuur van het voedselitem in op een hogere stand.
	Temperatuursonde niet gekalibreerd.	Neem contact op met de technische ondersteuning van Henny Penny voor hulp.
	Langzaam opwarmen/herstel van de friteuse.	Zie E-21 "Storing olie-verhitting"-fout
Stroom en bedieningen van de friteuse		
Met de aan/uitschakelaar aan, worden touchscreenschermen niet ingeschakeld.	De stekker van de friteuse zit niet in een stopcontact.	Sluit alle netsnoeren achter de friteuse aan en druk ze helemaal naar binnen in het stopcontact.
	De stroomonderbreker van de friteuse is gesprongen.	Zet de stroomonderbreker terug aan.
	Geen spanning aan het stopcontact.	Neem contact op met een gecertificeerde elektricien om problemen met het stopcontact, de stroomonderbreker of de voedingsspanning op te lossen.

Probleem	Mogelijke oorzaak	Correctiestappen
	Elektrische of bedieningsproblemen.	Neem contact op met de technische ondersteuning van Henny Penny voor hulp.
Het touchscreenschermbaan staat aan maar reageert niet.	Het scherm is bevroren.	Druk op de bedieningsresetknop en laat deze los (onder de bediening).
Met de aan/uitschakelaar aan, wordt een touchscreenschermbaan niet ingeschakeld.	Stroomstoring naar scherm of bedieningsprobleem.	Neem contact op met de technische ondersteuning van Henny Penny voor hulp.
Filtersysteem		
Motor van filter draait maar pompt de olie langzaam rond.	O-ringen versleten, beschadigd of ontbreken.	Vervang de O-ringen.
	Verstopt filterpad/-papier.	Maak de kruimelmand leeg en schraap de kruimels voorzichtig van de bovenkant van het filter. Vervang filterpad of -papier eenmaal per dag.
	Nat filterpad/-papier.	Vervang filterpad of -papier met een droog exemplaar
Filterpompmotor werkt niet.	Reset de filterpompmotor.	WAARSCHUWING! Om brandwonden door opspattende olie te voorkomen, zet u de hoofdschakelaar op UIT voordat u op de resetknop van de filtermotor drukt. Laat de filtermotor 15 minuten afkoelen. Zet de hoofdstroomschakelaar op uit. Druk op de rode resetknop op de filtermotor met een schroevendraaier. De fil-

Probleem	Mogelijke oorzaak	Correctiestappen
		<p>termotor bevindt zich boven de filterpan. Schakel de hoofdstroomschakelaar weer in, en vervolgens in Olie en filter menu, test de filtermotor door het vat te vullen vanuit de filterpan. INFORMATIE: Gebruik een schroevendraaierpunt om deze knop in te drukken, aangezien het moeilijk is om deze met de hand te resetten.</p>
	<p>Zekeringen van de pomp-motor gesprongen</p>	<p>WAARSCHUWING! Om brandwonden door opspattende olie te voorkomen, moet u de hoofdschakelaar op UIT zetten voordat u de pomp-motorzekeringen reset. Zet de hoofdstroomschakelaar op uit. Druk op de witte resetzekeringknoppen achter de uiterst linkse deur van de friteuse. Schakel de stroom van de friteuse in, en test vervolgens de filtermotor in het menu Olie en filter</p>
<p>De motor zoemt maar werkt niet.</p>	<p>Verstopte leidingen of verstopte pomp.</p>	<p>Neem contact op met de technische ondersteuning van Henny Penny voor hulp.</p>
	<p>Vast bakvet gebruikt in de friteuse.</p>	<p>Neem contact op met de technische ondersteuning van Henny Penny voor hulp. BELANGRIJK: gebruik geen vast bakvet in de friteuse.</p>

Probleem	Mogelijke oorzaak	Correctiestappen
De filterpan wordt onder de friteuse geplaatst. Op het scherm verschijnt Kan afvoerpan niet detecteren.	Filterpan niet helemaal naar binnen geduwd.	Duw de filterpan helemaal naar binnen. WAARSCHUWING! Risico op verbranding! De afvoerpan kan heet zijn. Draag hitte- en oliebestendige handschoenen voordat u de afvoerpan verplaatst.
	De netsnoeren achter de friteuse verhinderen dat de afvoerpan niet helemaal naar binnen kan worden geduwd.	Verplaats de netsnoeren achter de friteuse zodat ze de beweging van de afvoerpan niet hinderen.
	Het afvoerpandeksel zit niet op de afvoerpan.	Verwijder de afvoerpan, plaats het deksel op de afvoerpan en plaats de afvoerpan terug onder de friteuse. WAARSCHUWING! Risico op verbranding! De afvoerpan kan heet zijn. Draag hitte- en oliebestendige handschoenen voordat u de afvoerpan verplaatst.
	Defecte afvoerpanchakelaar.	Neem contact op met de technische ondersteuning voor hulp.
De filtermotor blijft draaien en pompt luchtbellens wanneer het vat vol is. Op het scherm verschijnt Kan oliepeil niet detecteren.	Ophoping van kruidemels en koolstof die de detectie- en niveausensoren in het vat bedekken.	Verwijder alle kruidemels en koolstof die zich rond de sensoren in het vat hebben ophoopt.
	De afvoerpan is leeg, maar er werd niet genoeg olie terug in het vat gepompt om de peilsonde te bereiken.	Vul het vat met olie.

Probleem	Mogelijke oorzaak	Correctiestappen
	De olie was koel tijdens het filteren.	Filter de olie op de ingestelde temperatuur.
De olie loopt niet weg tijdens de expressfiltratie. Op het scherm verschijnt Loopt de olie weg?	Afvoer verstopt.	Gebruik de afvoerborstel om kruimels door de afvoerkraan te duwen. Als de olie begint weg te lopen, verwijdert u de afvoerborstel. OPMERKING: verwijder altijd de afvoerborstel uit de afvoerkraan wanneer de olie begint weg te lopen, anders sluit de afvoerborstel de afvoerkraan. Dit kan leiden tot schade aan de afvoerkraan die niet onder de garantie valt. BEST PRACTICE! Filter en schuim het vat altijd af wanneer daarom wordt gevraagd om ophoping van kruimels en verstopping van de afvoer te voorkomen.
	De afvoer opent niet.	Neem contact op met de technische ondersteuning voor hulp.
De olie blijft in de afvoerpan. Op het scherm verschijnt Is het vat gevuld zoals afgebeeld? Ja/Nee	O-ringen versleten, beschadigd of ontbreken.	Als er olie in de filterpan zit, moet deze worden verwijderd voordat u deze stap uitvoert. WAARSCHUWING! Risico op verbranding! Geef de olie de tijd om af te koelen en draag tijdens het uitvoeren van deze procedure persoonlijke beschermingsmiddelen (PBM), inclusief hitte- en oliebestendige handschoenen,

Probleem	Mogelijke oorzaak	Correctiestappen
		<p>een schort en een gelaats- scherm. Verplaats de frituurinstallatie of de filterafvoerpan niet wanneer deze hete olie bevat. Lichaamelijk letsel of ernstige brandwonden kunnen het gevolg zijn van spattende hete olie. Vervang de O-ringen.</p>
	Verstopt filterpad/-papier.	<p>Als er olie in de filterpan zit, moet deze worden verwijderd voordat u deze stap uitvoert. WAARSCHUWING! Risico op verbranding! Geef de olie de tijd om af te koelen en draag tijdens het uitvoeren van deze procedure PBM's, inclusief hitte- en oliebestendige handschoenen, een schort en een gelaatsscherm. Verplaats de frituurinstallatie of de filterafvoerpan niet wanneer deze hete olie bevat. Lichaamelijk letsel of ernstige brandwonden kunnen het gevolg zijn van spattende hete olie. Maak de kruimelmand leeg en schraap de kruimels voorzichtig van de bovenkant van het filter. Vervang filterpad of -papier eenmaal per dag.</p>
	Nat filterpad/-papier.	<p>Als er olie in de filterpan zit, moet deze worden verwijderd voordat u deze stap uitvoert. WAARSCHUWING! Risico op</p>

Probleem	Mogelijke oorzaak	Correctiestappen
		<p>verbranding! Geef de olie de tijd om af te koelen en draag tijdens het uitvoeren van deze procedure PBM's, inclusief hitte- en oliebestendige handschoenen, een schort en een gelaatsscherm. Verplaats de frituse of filterafvoerpan niet terwijl deze hete olie bevat. Door spattende hete olie kunnen ernstige brandwonden ontstaan.</p> <p>Vervang filterpad of -papier met een droog exemplaar.</p>
Automatisch bijvulstelsysteem		
<p>Vat wordt niet bijgevuld, maar er zit nog olie in de JIB. Op het scherm verschijnt Is er olie in de JIB? Ja/Nee.</p>	<p>Drie pogingen om het vat automatisch bij te vullen zonder succes.</p>	<ol style="list-style-type: none"> 1. Controleer op vuil aan het uiteinde van de JIB-buis. 2. Zorg ervoor dat de JIB-buis in de JIB is gestoken en helemaal naar beneden is geduwd. 3. Probeer het vat te vullen vanuit Olie en filter > Vat vullen en voer vervolgens Vullen vanuit JIB uit om te kijken of het vat begint te vullen. <p>Opmerking: het kan tot 20 seconden duren tot de olie begint te pompen voor het spoelen van lucht uit de leidingen.</p> <p>Als het vast nog steeds niet vult, neem dan contact op met technische ondersteuning voor hulp.</p>

Probleem	Mogelijke oorzaak	Correctiestappen
Het vat blijft bijvullen ook al is het vat vol. Op het scherm verschijnt Is er olie in de JIB? Ja/Nee.	Kruimels/koolstof hopen zich op rond de temperatuur- of niveausensoren in het vat.	Verwijder alle kruimels of koolstof die zich rond de sensoren in het vat hebben opgehoopt.
	De temperatuur- of niveausensoren zijn beschadigd.	Neem contact op met de technische ondersteuning voor hulp.

Contact Technische ondersteuning bij:

- Telefoon:
U.S. and Canada: +1-800-417-8405
Global: +1-937-456-8405
- Sms:
+1-937-456-8405
- email: technicalservices@hennypenny.com
- [Live Chat](#)

Contact onderdelen door:

- email: partsdepartment@hennypenny.com

Neem contact op met Garantie via:

- email: warranty@hennypenny.com



Copyright belongs to Henny Penny Corporation 2023 All rights reserved.

Henny Penny Corporation
1219 U.S. 35, Eaton, OH 45320
1-937-456-8400
1-800-417-8417
www.hennypenny.com