



Scan for yderligere oplysninger

Brugsvejledning

F5Elektrisk

Åben frituregryde

OFE51X



Indholdsfortegnelse

| | |
|---|-----------|
| Kapitel 1 Oversigt | 4 |
| Sikkerhed | 4 |
| Symbolvejledning | 4 |
| Tilsigtet brug | 7 |
| | |
| Kapitel 2 Installation | 11 |
| Udpakning | 11 |
| Specifikationer | 12 |
| Dimensioner for frituregryde efter model | 12 |
| Hjulvægt | 12 |
| Valg af placering | 12 |
| Frirum | 13 |
| Nivellering af frituren | 13 |
| Sikring af korrekt ventilation | 14 |
| Elektriske krav | 15 |
| Installation og opstart | 17 |
| Indledende oplæring | 20 |
| | |
| Kapitel 3 Operation | 22 |
| Komponentoversigt | 22 |
| Modelkonfiguration | 22 |
| Driftskomponenter | 23 |
| Påfyldning eller tilføjelse af olie | 24 |
| Oliekapacitet | 25 |
| Manuel påfyldning af karret | 25 |
| Grundlæggende betjening | 26 |
| Påfyldning af olie | 26 |
| Udskiftning af JIB (Jug in Box) | 27 |
| Udførelse af den daglige friture-forkontrol | 27 |

| | |
|---|----|
| Opbevaring af natcovers | 27 |
| Tænd for frituregryden | 28 |
| Opvarmning af olien | 28 |
| Olieoplysninger | 29 |
| Tilberedning af madvarer | 29 |
| Tilberedning med enkelt timer | 31 |
| Start af timer for helt kar | 32 |
| Start af timer for opdelt kar | 33 |
| Stop af timer | 33 |
| Gentagelse af timer | 34 |
| Inkompatibel madvare | 35 |
| Oliehåndtering | 35 |
| Express Filter (Ekspres-filter) | 36 |
| Nedlukning af frituregryden | 39 |
| Tilbehør til filterbeholder | 39 |
| Rengøring af kurveholderen | 41 |
| Sluk for frituregryden | 42 |
| Indstillingsmenu | 42 |
| Volume (Lydstyrke) | 43 |
| Oil Filter (Oliefilter) | 43 |
| Express Filter (Ekspres-filter) | 44 |
| Daily Filter (Dagligt filter) | 44 |
| Drain-to-Pan (Afløb til pande) | 46 |
| Bortskaffelse | 46 |
| Påfyld karret | 47 |
| Food Item Settings (Indstillinger for madvarer) | 48 |
| Håndtering af madvarer | 48 |
| Efter bestilling af madvarer | 50 |
| Create Food Item | 51 |

| | |
|---|-----------|
| Advanced Cooking Parameters (Avancerede madlavningsparametre) | 55 |
| Information | 57 |
| About This Fryer (Om denne frituregryde) | 57 |
| Eksport | 57 |
| Help (Hjælp) | 58 |
| Nedlukning af kar | 58 |
| | |
| Kapitel 4 Vedligeholdelse | 60 |
| Skema over vedligeholdelse | 60 |
| Vedligeholdesprocedurer | 60 |
| Rengør bag frituregryden | 61 |
| Udskiftning af O-ringe | 61 |
| Dybderengøring | 62 |
| | |
| Kapitel 5 Fejlfinding | 65 |
| Fejlmeddelelser | 65 |
| Fejlfindingsguide | 69 |

Kapitel 1 Oversigt

Sikkerhed

Henny Penny-produkter har mange indbyggede sikkerhedsfunktioner. Den eneste måde at sikre sikker drift på er dog, at brugeren fuldt ud forstår de korrekte installations-, betjenings- og vedligeholdelsesprocedurer. Disse instruktioner er udarbejdet til at hjælpe dig med at lære de korrekte procedurer. Hvor oplysninger er af særlig betydning eller sikkerhedsrelaterede, bruges ordene FARE, ADVARSEL, FORSIGTIG eller BEMÆRK.

Brugen af disse er beskrevet som følger:



FARE

FARE! angiver en farlig situation, som, hvis den ikke undgås, vil medføre død eller alvorlig personskade.



ADVARSEL

ADVARSEL! angiver en farlig situation, som, hvis den ikke undgås, kan medføre død eller alvorlig personskade.



FORSIGTIGHED

FORSIGTIG! angiver en farlig situation, som, hvis den ikke undgås, kan medføre moderat eller mindre personskade.

BEMÆRK

BEMÆRK bruges til at fremhæve særlig vigtige oplysninger omkring skade på ejendom.

Symbolvejledning

Symbolerne nedenfor kan bruges på enheden eller være indeholdt i onlinedokumentationen eller den trykte dokumentation for enheden.

| Symbol | Reference-nr. | Symboltitel | Beskrivelse |
|--------|----------------|-------------|---|
| | ISO 7000-0434A | Forsigtig | Angiver, at man skal udvise forsigtighed når man betjener enheden eller betjeningsanordninger tæt på der, hvor symbolet er placeret eller at en situation kræver brugerens fulde opmærksomhed eller at brugeren skal foretage en handling for at undgå uønskede |

| Symbol | Reference-nr. | Symboltitel | Beskrivelse |
|---|--------------------------------------|---|--|
| | | | konsekvenser. |
|  | Symbol for risiko for elektrisk stød | Forsigtig, risiko for elektrisk stød | Identificerer udstyr, for eksempel strømkilden, der udgør en risiko for elektrisk stød. |
|  | ISO 7000-0535 | Forsigtig, varm overflade | Angiver, at den markerede genstand kan være varm og ikke bør røres ved uden at der tages passende forholdsregler. |
|  | ANSI | Varm overflade | Angiver, at den markerede genstand kan være varm og ikke bør røres ved uden at der tages passende forholdsregler. |
|  | ISO 7000-0790 | Læs brugsvejledningen | Angiver, at brugeren skal læse brugsvejledningen før enheden betjenes. |
|  | ISO 7000-1641 | Brugervejledning; driftsprocedurer | Identificerer det sted, hvor betjeningsvejledningen opbevares, eller angiver oplysninger, der vedrører betjeningsvejledningen. Angiver, at betjeningsvejledningen skal følges ved betjening af enheden eller styresystemet tæt på det sted, hvor symbolet er placeret. |
|  | ISO 7010-P003 | Ingen åben ild. Åbne antændelseskilder, ild og rygning er forbudt | Rygning og alle former for åben ild er strengt forbudt. |

| Symbol | Reference-nr. | Symboltitel | Beskrivelse |
|---|-------------------|--------------------------------|---|
|  | ANSI | Tungt objekt | Angiver, at genstanden er tung og at løft kræver mekanisk assistance eller at flere personer løfter. |
|  | ISO 7010-W021 | Brandbart materiale | For at advare om brandbart materiale. |
|  | N/A | Varmt vand | Advarer om varmt vand. |
|  | N/A | Opvarm ikke temperaturføleren. | Påfør ikke direkte varme på temperaturføleren. |
|  | N/A | Jordenhed | Til at advare om elektrisk stød, hvis enheden ikke er korrekt jordet. |
|  | EU-direktiver | CE | Produktet overholder kravene i de gældende EU-direktiver. |
|  | CSA-certificering | CSA | Dette produkt overholder standarderne for CSA-certificering i USA og Canada. |
|  | WEEE direktiv | RoHS-kompatibel | Pr. 16. august, 2005, trådte direktivet vedrørende kasseret elektrisk og elektronisk udstyr (Waste Electrical and Electronic Equip- |

| Symbol | Reference-nr. | Symbolditel | Beskrivelse |
|--------|---------------|-------------|--|
| | | | <p>ment) i kraft i Den Europæiske Union. Vores produkter er blevet evalueret i henhold til WEEE-direktivet. Vi har også selv vurderet vore produkter for at afgøre, om de overholder direktivet vedrørende restriktion af sundhedsfarlige stoffer (Restriction of Hazardous Substances (RoHS)), og vi har ændret designet af vore produkter efter behov for at overholde direktivet. For at holde disse direktiver i hævd må denne enhed ikke kasseres som usorteret husholdningsaffald. Kontakt din nærmeste Henny Penny forhandler for oplysninger om korrekt bortskaffelse.</p> |

Tilsigtet brug



ADVARSEL

Læs brugsvejledningen før du installerer, betjener eller servicerer denne enhed for at undgå skade på ejendom eller personskade. Opbevar denne vejledning et praktisk sted til fremtidig reference.



FARE

For at undgå alvorlige forbrændinger må dræventilen ikke åbnes, mens karret er under tryk. Lad trykket falde til atmosfærisk tryk.



FARE

Åbning af karrets dræventil tillader olie at strømme ud af bundafløbet. For at undgå forbrændinger skal du sørge for, at en drænbekholder eller shuttle sidder under for at opfange den varme olie.

**ADVARSEL**

Risiko for forbrænding
Bland ikke vand med fritureolien for at undgå forbrændinger.

**ADVARSEL**

Risiko for forbrænding
Flyt ikke frituren mens den indeholder varm olie for at undgå forbrændinger.

**ADVARSEL**

Undgå at overbelaste eller placere et produkt med et ekstremt fugtindhold i kurvene.
- 3 lbs. (1,4 kg.) er den maksimale mængde produkt pr. helt kar.
- 1 1/2 lbs. (.68 kg.) er den maksimale mængde produkt pr. delt kar.
Manglende overholdelse af dette kan medføre, at olie løber over karret, hvilket kan forårsage alvorlige forbrændinger, personskade og/eller skade på ejendom.

**ADVARSEL**

Denne enhed er ikke beregnet til brug af personer (herunder børn) med nedsatte fysiske, sensoriske eller mentale evner eller manglende erfaring og viden, medmindre de er blevet oplært under opsyn eller instrueret i brugen af enheden af en person, der er ansvarlig for deres sikkerhed.
Børn skal være under opsyn for at sikre, at de ikke leger med, rengør eller udfører vedligeholdelse på enheden.

**ADVARSEL**

Enhederne afbrydes fra strømforsyningen under rengøring eller vedligeholdelse for at undgå personskade.

**FORSIGTIGHED**

For at forhindre beskadigelse af udstyret, fødevarerforurening eller personskade, må denne enhed aldrig rengøres med en vandstråle eller damprenseværktøj.

**FORSIGTIGHED**

- Den maksimale driftstemperatur for vores frituregryder er 105F° (40,5C)
- Den maksimale driftsfugtighed for vores frituregryder er 93%.

BEMÆRK - Enheden er ikke beregnet til kontinuerlig masseproduktion, som for eksempel på en fabrik. Under brug er det luftbårne A-vægtede emissionslydtryk under 70 db(A). Denne enhed er beregnet til kommerciel brug i køkkener på restauranter, i bagerier, på hospitaler mv.

BEMÆRK - Brug altid trækafastning. Installer den medfølgende strømledning, det vil sige hvis trækafastningen svigter, skal ledningerne L1, L2, L3 og N trække læsset og svigte først. Hvis den medfølgende netledning eller en eksisterende bliver beskadiget, må den ikke længere bruges. Erstat den med en godkendt netledning. Netledningen skal udskiftes af producenten, dennes serviceagent eller lignende kvalificerede personer for at undgå fare.

BEMÆRK - Denne enhed er beregnet til at blive flyttet til rengøring. Denne enhed skal forbindes med fleksible tilslutninger for potentialudligning og tilslutning til tjenester som elforsyning, vandforsyning, gasforsyning og dampforsyning, således at apparatet kan bevæges i den retning, der kræves til rengøring, i en afstand, der ikke er mindre end dimensionen af apparatet i bevægelsesretningen plus 500 mm, uden at de fleksible forbindelser bliver stramme eller udsættes for belastning.

BEMÆRK - Anbefalet vedligeholdelse skal udføres for at sikre sikker og kontinuerlig drift af enheden. Se Henny Penny drifts-anvisningerne.

BEMÆRK - Korrekt vedligeholdelse øger også enhedens og oliens levetid, hvilket reducerer driftsomkostningerne. Derudover øger gammel olie risikoen for bølgekogning og brand på grund af oliens reducerede flammepunkt. Olietemperaturen må aldrig overstige 230° C (450° F).

BEMÆRK: Enheden bør ikke betjenes med en ekstern timer eller et fjernbetjeningsystem

Dette er de originale versionskontrollerede Henny Penny instruktioner til :
model OFE 51X

Kapitel 2 Installation

Udpakning



ADVARSEL

Risiko for elektrisk stød

For at undgå materielle skader må der ikke bruges værktøj til udpakning af enheden.



ADVARSEL

Tungt objekt

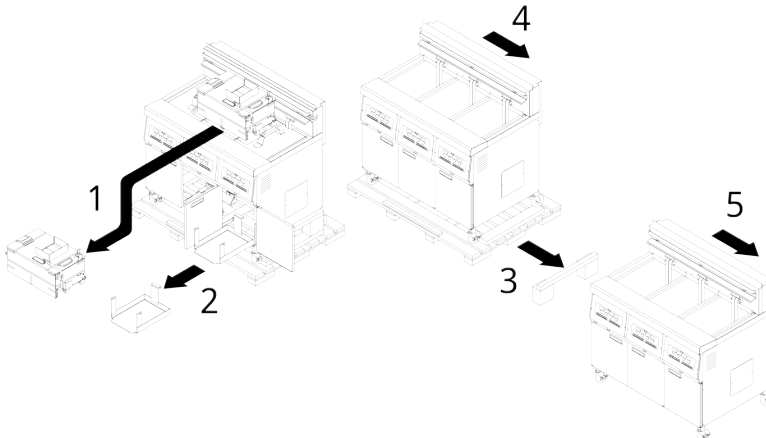
Vær forsigtig når frituren flyttes for at undgå personskaade. Frituregryden vejer cirka: 302 lbs (137 kg) for hele og 317 lbs (144 kg) for delte kar441 lbs (200 kg) for hele og 472 lbs (214 kg) for delte kar528 lbs (240 kg) for hele og 606 lbs (275 kg) for delte kar702 lbs (319 kg) for hele og 758 lbs (344 kg) for delte kar

BEMÆRK -

Forsendelsesskader skal noteres i nærværelse af leveringsagenten og underskrives før denne forlader køberens facilitet.

BEMÆRK -

For at undgå beskadigelse af udstyret skal du fjerne filterbeholderen og , før du fjerner enheden fra pallen.

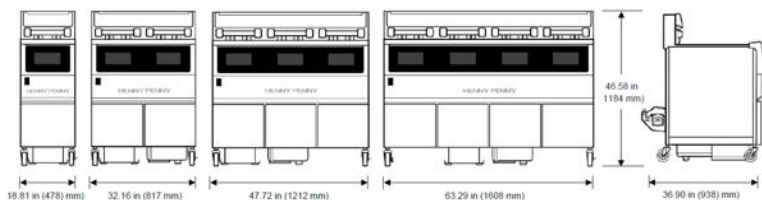


1. Klip metalstropperne, der omgiver kassen af, og fjern dem.
2. Tag låget af papkassen, og løft kassen op over frituren.
3. Fjern hjørnestøtterne på emballagen.

4. Klip eventuelt strækfilmen af rundt om kassen og fjern den fra toppen af friturens låg.
5. Klip metalbåndene, der holder frituren fast på pallen, over og tag frituren af pallen.

Specifikationer

Dimensioner for frituregyde efter model



Hjulvægt

| Karkonfig. | 1 kar | 2 kar | 3 kar | 4 kar |
|------------|--------------------|--------------------|--------------------|--------------------|
| Helt | 302 lb. 137 kg. | 441 lb. 200 kg. | 528 lb. 240 kg. | 702 lb. 319 kg. |
| Delt | 317 lb. 144 kg. | 472 lb. 214 kg. | 606 lb. 275 kg. | 758 lb. 344 kg. |

Valg af placering



ADVARSEL

Risiko for forbrænding

For at forhindre personskade skal du installere og nivellere frituregyden i overensstemmelse med instruktionerne i vejledningen. Fastholdelsesbånd kan bruges til stabilisering.



FORSIGTIGHED

Brandfare

For at undgå brand bør området under frituren ikke bruges til at opbevare forsyninger.



ADVARSEL

Brandfare

Undgå personskade og brand: installer enheden med de minimumsafstande, der er angivet i vejledningen. Sprøjt ikke aerosoler i nærheden

af enheden, mens enheden er i brug. Installer den åbne friture med den angivne minimalafstand til alle brændbare materialer.

Den korrekte placering af enheden er meget vigtig for betjening, hastighed og bekvemmelighed. Vælg en plan placering for enheden for at sikre korrekt drift, herunder oliedækning af produktet. Vælg et sted, der giver nem mulighed får at lægge i og tage op uden at det forstyrrer alle de andre madbestillinger. Operatører oplever, at friturestegning fra rå til slutprodukt og at holde produktet varmere giver hurtig og kontinuerlig service. Landing- eller dumpningborde skal forefindes ved siden af frituregryden. Den bedste effektivitet opnås ved en lineær drift, dvs. råvarer i den ene side og færdigtillberedte produkter i den anden side. Men den videre tilberedelse af retterne kan være lidt derfra uden større tab af effektivitet.

Frirum

| | |
|-------|--|
| Sider | 2 in. (51 mm) fra brændbare materialer eller andet varmeproducerende udstyr, ellers kræves der intet frirum. |
| Back | 6 in (152 mm) luftstrøm, tilslutninger. |
| Foran | 30 in (762 mm) fjern filterbeholderen. |

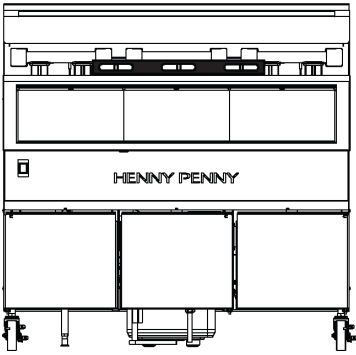
Nivellering af frituren



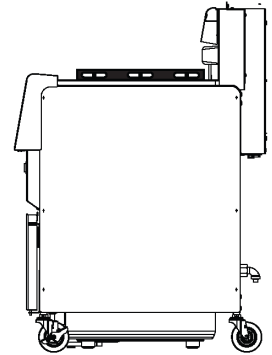
ADVARSEL

Risiko for forbrænding/brandfare
Følg nivelleringsinstruktionerne for at undgå personskade eller skade på ejendom, da der kan forekomme overløb af olie hvis enheden ikke nivelleres korrekt.

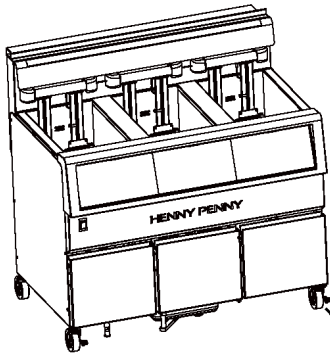
For korrekt drift skal frituren stå plant fra side til side og fra for til bag. Brug et nivelleringsværktøj på de flade områder omkring kanten på karret, på det midterste kar og en skruenøgle til at justere hjulene.



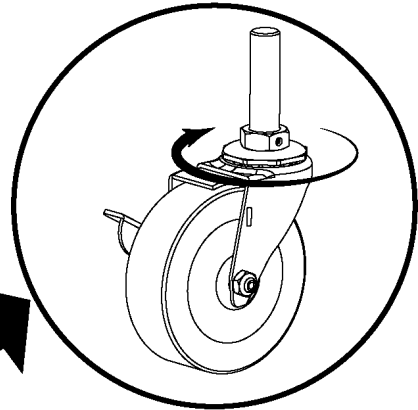
FRONT VIEW



SIDE VIEW



08170001



Sikring af korrekt ventilation

BEMÆRK -

Ventilation skal være i overensstemmelse med lokale og nationale love og retningslinjer.

Kontakt eventuelt din lokale brandstation eller de lokale myndigheder for råd og vejledning til korrekt ventilation.

Frituregyden skal placeres med mulighed for udluftning i tilstrækkelig udstødningshætte eller ventilationssystem for at muliggøre effektiv fjernelse af dampudstødning og steglugt. Udstødningsbaldakinen skal være designet til at undgå interferens med frituregydens funktion. Kontakt et lokalt ventilations- eller varmemfirma for at få hjælp til at designe et passende system.

Elektriske krav



ADVARSEL

Sørg for, at operatøren kan verificere, at det elektriske stik er taget ud af strømmen, fra alle adgangspunkter omkring frituregryden, for at forhindre personskade ved vedligeholdelse af frituregryden.



ADVARSEL



Risiko for elektrisk stød

- Denne enhed skal være tilstrækkeligt og sikkert jordet, da der ellers er risiko for elektrisk stød. Se de lokale elektriske koder for korrekte jordingsprocedurer. Hvis de elektriske koder mangler, se National Electrical Code, ANSI/NFPA No. 70 (den aktuelle udgave). I Canada skal al el føres iht. CSA C22.1, Canadian Electrical Code Part 1, og øvrige gældende lokalregulativ.
- For at undgå elektrisk stød skal der monteres særskilt ekstern auto-matsikring til slukning af alle ledere, der ikke er jordet. Afbryderen på frituren slukker ikke alle kredse.
- Netledningen kan være fast anbragt på enheden, skulle bestilles som tilbehør eller medfølge separat til installation. Se typeskiltet for at se den korrekte strømforsyning.



ADVARSEL

(KUN Udstyr med CE-MÆRKE!)

For at undgå fare for elektrisk stød skal denne enhed være bundet til andre enheder, eller berørbare metaloverflader i umiddelbar nærhed af enheden, med en ækvipotentiaforbindelsesleder. Til dette formål er enheden udstyret med en ækvipotentiel kabelsko. Den ækvipotentielle kabelsko er mærket med fig. symbol.



Equipotential jordsymbol =



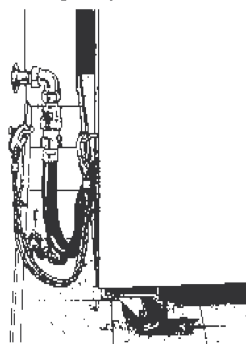
ADVARSEL

Strømmen skal afbrydes før installation eller servicering af udstyr for at undgå personskade. En kvalificeret tekniker skal udføre installationen.

Cable Restraint (Kabelfastholdelse)

Fastgør I-bolt til byggeri ved hjælp af acceptabel byggepraksis.

Permanent tilsluttede elektriske frituregryder med hjul skal installeres med fleksibel ledning og kabelfastholdelse, når de installeres i USA. Huller er tilgængelige i den bageste fritureramme til fastgørelse af kabelfastholdelsen til frituregryden. Kabelfastholdelsen forhindrer ikke frituregryden i at vælte.



CE-enheder kræver en minimum ledningstykkelser på 6 mm for at blive forbundet til rækkelemmen. Hvis der anvendes en fleksibel strømledning, skal den være af typen HO7RN.

BEMÆRK -

Det anbefales, at en 30 mA-klassificeret beskyttelsesanordning, såsom en fejlstrømsafbryder (RCCB), eller jordfejlsafbryder (GFCI), anvendes på kredsløbet. Forsyningsnetledningerne skal være oliebestandige, beklædte, fleksible kabler, der ikke er lettere end en almindelig poly-chloropren- eller anden tilsvarende syntetisk elastomerbeklædt ledning.

Enheder, der bruges uden for USA, må ikke sendes med netledningen tilsluttet enheden på grund af de forskellige ledningskoder. Frituregryderne fås fra fabrikken med ledning til 200,

240, 380 og 415 volt, 3-faset, 50 Hertz service. Der sidder en klemrække inde i frituren til montering af el-ledningen.

Tjek datapladen monteret på indersiden af venstre låge for at bestemme elektriske krav til frituregyden, se figur 2-4 datapladeplacering, side 9. Se de lokale elektriske koder for korrekte jordingsprocedurer. Hvis de elektriske koder mangler, se National Electrical Code, ANSI/NFPA No. 70 (den aktuelle udgave). Hvert kar har sin egen strømledning. En separat afbryderkontakt med alle poler med passende sikringer eller afbrydere skal installeres på et passende sted mellem frituregyden og strømkilden. Afbryderen skal installeres i henhold til nationale og lokale forskrifter. Det skal være en isoleret kobberleder, der er normeret til 600 volt og 90° C. Ved løb længere end 15,24 m (50 fod) skal den næste større ledningsstørrelse bruges. CE-enheder kræver en minimum ledningstykkelse på 6 mm for at blive forbundet til rækkeklemmen. Det anbefales, at der bruges en 30 mA-klassificeret beskyttelsesenhed, såsom en fejlstrømsafbryder (RCCB) eller jordfejlsafbryder (GFCI), på kredsløbet. Elektriske krav til hver frituregyde findes på indersiden af venstre låge.



01180386

| Volt | Fase | Hertz | KW pr. brønd | AMPS pr. brønd | Wire |
|-----------|------|---------|--------------|----------------|------|
| 208 | 3 | 60 | 14,0 | 39,4 | 3+G |
| 240 | 3 | 60 | 14,0 | 34,2 | 3+G |
| 220 / 380 | 3 | 50 / 60 | 14,0 | 24,3 | 3NG |
| 230 / 400 | 3 | 50 / 60 | 14,0 | 24,3 | 3NG |
| 240 / 415 | 3 | 50 / 60 | 14,0 | 24,3 | 3NG |

Installation og opstart

Både installationen og indledende oplæring i din nye frituregryde varetages af din lokale Henny Penny-distributør. Installationen udføres typisk lige før den indledende oplæring og omfatter, men er ikke begrænset til, følgende trin:

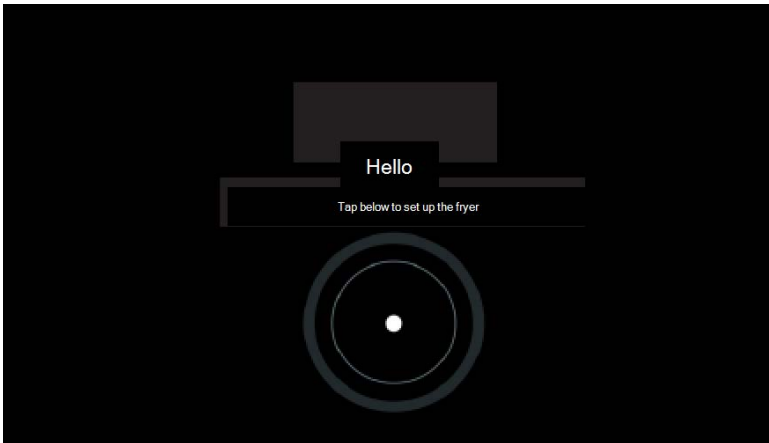
- At sørge for, at al emballage er fjernet fra drænbeholderen og frituregryden.
- Tørring og skylning af hvert kar og fjernelse af alle væsker, når de er rene.
- Samling af drænbeholderen.
- Manuel påfyldning af hvert kar med olie.
- Installation af en ny JIB under det primære kar.
- Udførelse af kontrolopsætning.
- Test af alle systemer på frituregryden.

Touchskærmens kontroller skal konfigureres, første gang de tændes. Kontrolopsætningen udføres af din lokale Henny Penny-distributør under installationen af din frituregryde. Kontrolopsætning skal også udføres i tilfælde af, at en kontrol udskiftes, eller en fabriksnulstilling anvendes.

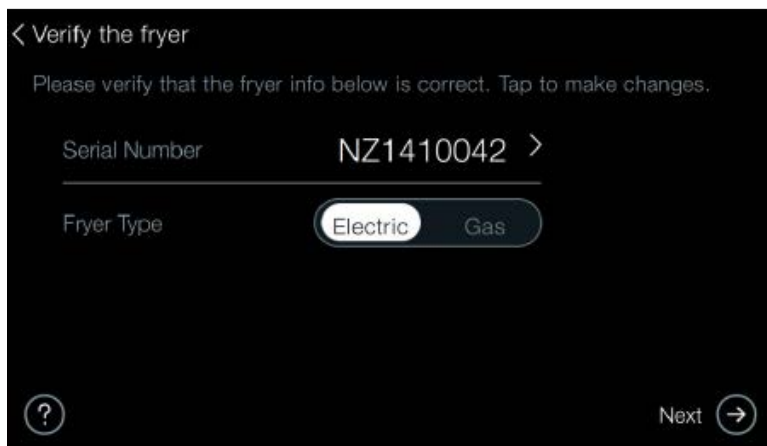
Bemærk: Nedenstående muligheder kan tilgås og ændres fra Settings-menuen.

Indstillinger kan altid ændre det General Settings. For at konfigurere en ny kontrol eller en kontrol, hvor en fabriksnulstilling anvendes, skal du udføre følgende trin:

1. Tænd for hovedafbryderen. Hello vises.
2. Tryk på den blinkende cirkel på betjeningskærmen for at komme i gang.



3. Tryk på og indstil foretrukket Language, og tryk derefter på Next (->) for at fortsætte.
4. Tryk på serienummeret, og brug derefter skærmtastaturet til at indtaste dit serienummer. Serienummeret kan findes på indersiden af lågen, på datapladen. Hvis serienummeret vises automatisk, skal du trykke på Next (->) for at fortsætte.



04180003

5. Systemet registrerer automatisk brøndopsætningen og indstillingerne vises i grønt. Kun fejlfinding og korrekt indstilling, som vises med rødt. Tryk på Next (->) for at fortsætte.
6. Tryk på og vælg din region, og tryk derefter på Next (->) for at fortsætte.
7. Tryk på og indstil foretrukne Time Settings, og tryk derefter på Next (->) for at fortsætte.
8. Tryk på og indstil foretrukne Date Settings, og tryk derefter på Next (->) for at fortsætte.
9. Tryk på og indstil foretrukne Temperature Units, og tryk derefter på Next (->) for at fortsætte.
10. Tryk på og indstil foretrukket Home Screen Layout, uanset om det er Classic (Ikonsliste) eller Gallery (Karrusel), og tryk derefter på Next (->) for at fortsætte.
11. Tryk på og indstil den foretrukne Screen Brightness, og tryk derefter på Next (->) for at fortsætte.
Bemærk: Displayets brugstid falder, jo højere lysstyrkeindstillingen er.
12. Tryk på og indstil den foretrukne Dispose Configuration, og tryk derefter på Next (->) for at fortsætte.
13. Tryk på og indstil den foretrukne Oil Configuration, og tryk derefter på Next (->) for at fortsætte.
14. Tryk på og indstil foretrukne Express Filter Alerts, og tryk derefter på Next (->) for at fortsætte.
15. Tryk på og indstil foretrukne Daily Maintenance Filter Alert, og tryk derefter på Next (->) for at fortsætte.
16. Tryk på og indstil den foretrukne Filter Tracking Mode, og tryk derefter på Next (->) for at fortsætte.

17. Tryk på og indstil foretrukne Deep Clean Alert, og tryk derefter på Next (->) for at fortsætte.
18. Tryk på og indstil den foretrukne Volume, og tryk derefter på Next (->) for at fortsætte.
19. Tryk på set Your passcode og indstil den. Fabriksindstillingen er 1234. Tryk derefter på Next (->) for at fortsætte.
20. Tryk på Create Food Item eller Import Food Items, og tryk derefter på Next (->) for at fortsætte.
Bemærk: Du kan springe over (->) dette trin og vende tilbage senere.
21. Tryk på Get Started. Fill from vises.
Bemærk: Du kan springe dette trin over og vende tilbage senere ved at trykke på Later (->)
22. Tryk på Bulk eller Manual Fill, og fyld frituregryden med olie, og tryk derefter på Next (->) for at fortsætte. Set Up Complete vises på skærmen. Stylingen genstarter til Pre-heat-skærmen.

Indledende oplæring

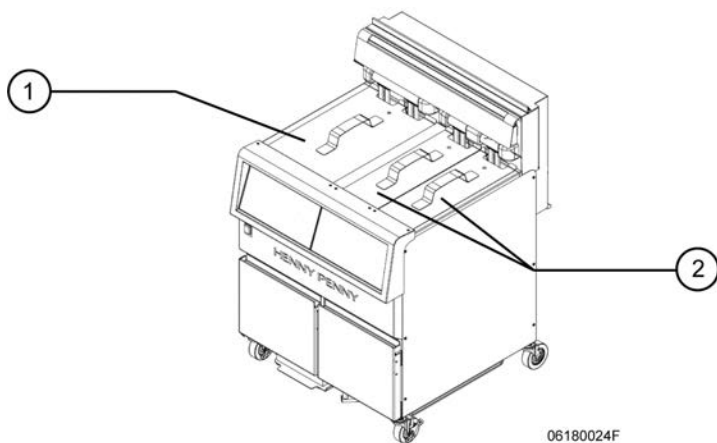
Indledende oplæring sikrer, at du og dit team forstår betjening og vedligeholdelse af din frituregryde.

Kapitel 3 Operation

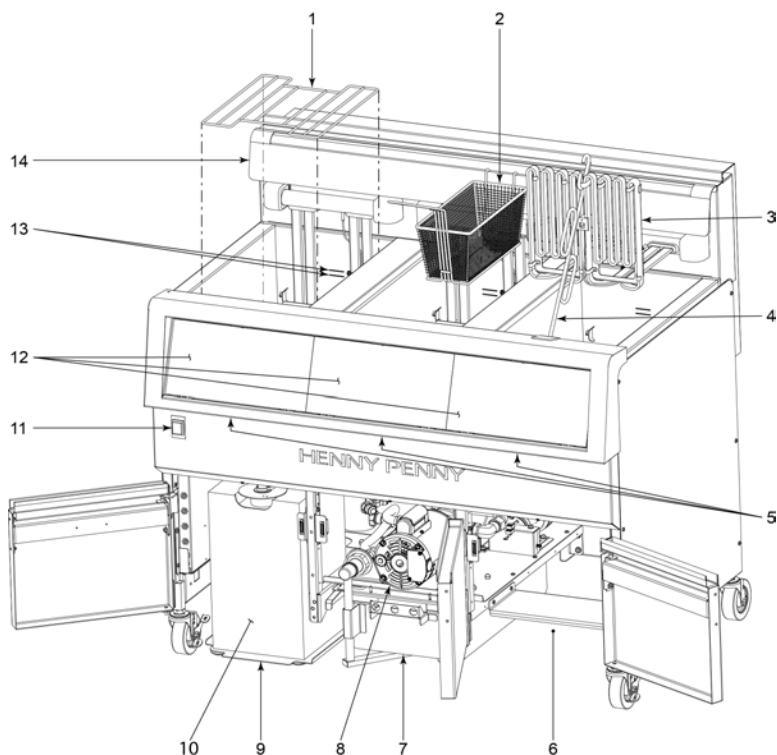
Komponentoversigt

Modelkonfiguration

Frituregyden fås i modeller med en, to, tre og fire kar, en med to brønde er vist nedenfor. Hver model er tilgængelig i en hel (1) og delt (2) karversion.



Driftskomponenter



| Del | Name | Beskrivelse |
|-----|------------------------------|--|
| 1 | Kurveholder | Understøtter friturekurven og forhindrer den i at gnide mod varmeelementet. |
| 2 | Friturekurv | Bruges til at placere produktet i olien til tilberedning. |
| 3 | Varmeelement | Overfører energi til at opvarme olien. Varmeelementerne kan vippe for nem rengøring af karret. |
| 4 | Løftværktøj til varmeelement | Værktøj, der bruges til at løfte og understøtte varmeelementet for nem rengøring af karret. |

| Del | Name | Beskrivelse |
|-----|----------------------------------|---|
| 5 | Kontrolnulstillinger (ikke vist) | Nulstiller en kontrol uden at slukke for strømmen for hele frituregyden. |
| 6 | Natcoveropbevaring | Område, hvor natcovers opbevares om dagen. |
| 7 | Filterbeholder | Fjerner krummer og urenheder i olien under filtrering. |
| 8 | Filtermotor | Pumper olie under filtreringen. |
| 9 | JIB-hylde | Understøtter JIB (jug-in-box). |
| 10 | JIB (ikke inkluderet) | Forsyner det automatiske påfyldningssystem med olie. Frisk olie pumpes fra JIB, når olieniveauet er lavt. |
| 11 | Hovedafbryder | Tænder hver kontrol. Varmen til hvert kar tændes af hver touchscreenkontrol. |
| 12 | Touchscreenkontrol | Udgør grænsefladen mellem brugeren og karret. |
| 13 | Olieniveauindikatorer | Indikerer korrekt olieniveau, når olien har indstillet temperatur eller stuetemperatur. |
| 14 | Kurveophæng | Understøtter kurve, når de ikke er i brug, eller når overskydende olie drænes fra produktet. |

Påfyldning eller tilføjelse af olie



ADVARSEL

For at undgå alvorlige forbrændinger, når du hælder varm olie i karret, skal du bære personlige værnemidler og undgå stænk.



ADVARSEL

Olieniveauet skal altid være over varmeelementerne og ved den korrekte olieniveauindikator på bagsiden af karret. Manglende overholdelse af disse anvisninger kan medføre brand, alvorlige forbrændinger

og/eller beskadigelse af frituren.



FORSIGTIGHED

Brug flydende fritureolie af høj kvalitet i den åbne frituregryde. Nogle olier af lav kvalitet har et højt fugtindhold, som forårsager skumdannelse og at olien koger over.



FORSIGTIGHED

For at undgå personskaade og brand skal du sørge for, at olien helt dækker varmeelementer eller gasbrænderrør.

Smeltecyklussen må ikke omgås. Den type olie, der bruges i frituren, bestemmer mængden af varme, der tilføres under smeltecyklussen. Hvis styresystemet er indstillet til Solid (fast), tilføres der mindre varme til den faste olie, end hvis styresystemet er indstillet til Liquid (flydende). Hvis fast olie påføres for meget varme forårsager det meget røg og kan medføre brand. Tilpas derfor indstillingen til den type olie, der bruges på tilberedningstidspunktet. Ved brug af ny fast olie, anbefales det at smelte den faste olie på en ekstern kilde, før der hældes olie i karret.

BEMÆRK: Fast olie anbefales ikke, da det kan forårsage tilstopning og pumpevigt.

Oliekapacitet

OFE 51X - 30 lb. Eller 15 l

Manuel påfyldning af karret

Hver kar har to niveauindikatorlinjer. Den øverste påfyldningslinje (1) angiver korrekt olieniveau ved den indstillede temperatur. Den nederste påfyldningslinje (2) angiver korrekt olieniveau ved stuetemperatur. Når du fylder et tomt kar med stuetemperaturolie, skal du fylde til midten af den nederste påfyldningslinje (2). Når olien opvarmes, udvider den sig til den øverste påfyldningslinje (1).



01180387

Grundlæggende betjening

Følgende oplysninger leder dig gennem en typisk brugsdag.



FARE

Følg instruktionerne nedenfor for at undgå, at olien løber over karret, hvilket kan medføre alvorlige forbrændinger, personskade, brand og/eller skade på ejendom.

- For at beskytte olien, når frituregyden ikke lige er i brug, skal frituregyden være slukket.
- Friturestegning af panerede produkter kræver filtrering for at holde olien ren. olie skal skimmes hyppigt i løbet af dagen og filtreres grundigt en gang om dagen.
- Bortskaf olien, hvis displayet viser "CHANGE OIL SOON", eller hvis olien viser tegn på overdreven skumdannelse eller rygning.
- Hold olien på det korrekte tilberedningsniveau. Tjek og fyld reserveolietanken i løbet af dagen.
- Overfyld ikke kurvene med produkt, og placer ikke produkter med et ekstremt fugtindhold i kurvene.

Påfyldning af olie



ADVARSEL

Olieniveauet skal altid være over varmeelementerne og ved den korrekte olieniveauindikator på bagsiden af karret. Manglende overholdelse af disse anvisninger

kan medføre brand, alvorlige forbrændinger og/eller beskadigelse af frituren.

Frituregryden har en automatisk påfyldningsfunktion, som kontrollerer olieniveauet og automatisk påfylder olie til påfyldningslinjen i løbet af dagen fra JIB (Jug-in-Box). Den automatiske påfyldningsfunktion aktiveres efter et par sekunder mellem tilberedningscyklusserne, når der ikke udføres filtrering på andre kar. I tilfælde, hvor enten JIB'en er tom, eller når tilberedningscyklusser kører kontinuerligt uden pause i længere tid, kan olieniveauet falde i karret. I disse tilfælde kan du hurtigt pumpe olie fra JIB'en til karret i menuen Oil & Filter.

Udskiftning af JIB (Jug in Box)

Når JIB'en er tom, eller når meddelelsen CHECK JIB vises i displayet, skal du udskifte den tomme JIB med en ny JIB.

Bemærk: Nogle butikker kan bruge en BIB (Bag-in-Box) i stedet for en JIB. Dette er ikke et problem, da JIB-slangen på frituregryden justeres, så den passer til både almindelige JIB-størrelser såvel som almindelige BIB-størrelser. Følg disse instruktioner for at udskifte JIB'en:

1. Åbn lågen foran JIB'en. Træk den tomme JIB ud under frituregryden.
2. Fjern JIB-slangen.
3. Kassér den tomme JIB.
4. Åbn den nye JIB og fjern og kassér papir- eller folieforseglingen helt.

Bemærk: Sørg for, at folie- eller papirforseglinger ikke falder ned i JIB'en, ellers kan det medføre blokering eller beskadigelse af JIB-pumpen.

5. Indsæt JIB-slangen i den nye JIB, indtil den når bunden, og fastgør derefter hættens ned over tuden.
6. Skub den nye JIB tilbage på JIB-hylden, og luk derefter lågen.

Udførelse af den daglige friture-forkontrol

For at hjælpe med at undgå afbrydelser i løbet af din arbejdsdag skal du udføre denne daglige forhåndskontrol, før du tænder for frituregryden:

1. Fjern og læg natcoveret til opbevaring.
2. Sørg for, at olieniveauet er på det korrekte niveau i hver kar.
3. Kontroller olieniveauet i JIB'en. Udskift JIB'en, hvis den er tom.
4. Sørg for, at drænbekholderen er ren, tør og er blevet korrekt samlet med en ny filterpude.

Opbevaring af natcovers

Før du bruger et kar, skal du fjerne og opbevare natcoveret. På enheder med 3 og 4 kar kan natcovers opbevares under frituregrydens kar længst til højre.

Bemærk: Hvis der kun bruges nogle kar, kan natcovers forblive på de kar, hvor varmen forbliver slukket. Natcovers er et valgfrit tilbehør til frituregryden, der bruges til at dække et kar, når det ikke er i brug. De hjælper med at reducere olienedbrydning fra ilt og holder luftbårne forureninger ude af olien. Natcovers anbefales også til brug under en dyb rengøringsprocedure for at dække de tilstødende kar.

Tænd for frituregryden

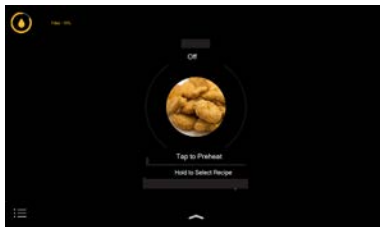
Efter at have udført det daglige forhåndstjek af frituregryden, tændes der for frituregryden med hovedafbryderen. Efter ca. 15 sekunder vises skærbilledet Preheat. Varmen forbliver dog slukket for hvert kar, indtil der trykkes på knappen Preheat på hver touchscreen-betjeningselement.

Opvarmning af olien

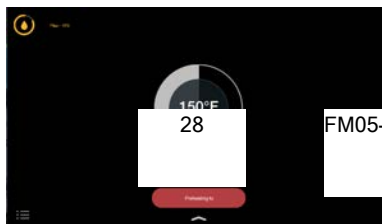
Du har mulighed for kun at tænde nogle af eller tænde for alle karrene på frituregryden.

1. Tryk på Preheat for at tænde for varmen for et specifikt kar.

Bemærk: Oliens sætpunktstemperatur er variabel og kan ændres i menuen Food items.

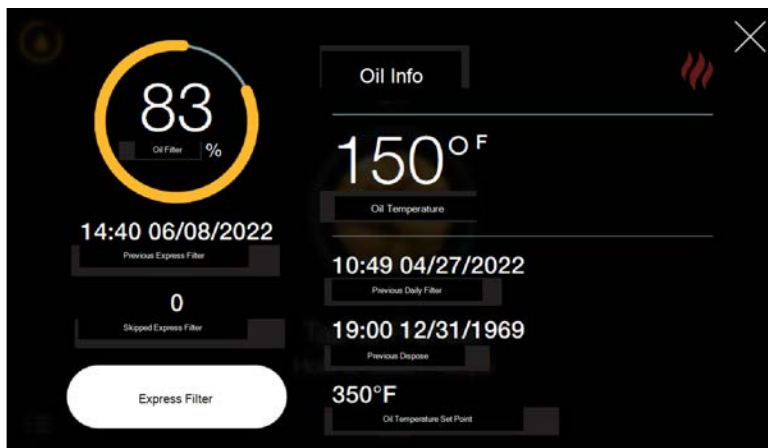


2. Kontroller, at karret er fyldt med olie til den nederste linje, på bagsiden af karret, og tryk derefter på Yes for at fortsætte. Karret forvarmes.



Olieflysninger

Tryk på olieinfo-ikonet for at få detaljerede oplysninger om olien i karret. For opdelte kar er der to olieinfo-ikoner. Ikonet øverst til venstre viser olieinformation for venstre kar, og ikonet øverst til højre viser olieinformation for højre kar.



- | | | |
|---|-------------------------|--|
| 1 | Oliefilterprocent | Resterende olielevetid indtil næste filtrering. |
| 2 | Olietemperatur | Faktisk olietemperatur. |
| 3 | Tidligere bortskaffelse | Tid og dato for sidste gang olien blev bortskaffet fra dette kar. |
| 4 | Ekspresfiltreringsknap | Start en ekspresfiltrering for at nulstille filterprocenten til 100 %. |
| 5 | Forrige filtrering | Tidspunkt og dato for, hvornår den sidste filtrering blev udført på dette kar. |

Tilberedning af madvarer



ADVARSEL

Brandfare

Undgå brand:

- Lad ikke kurve støde mod varmeelementerne.
- Udsæt ikke varmeelementer for slag.

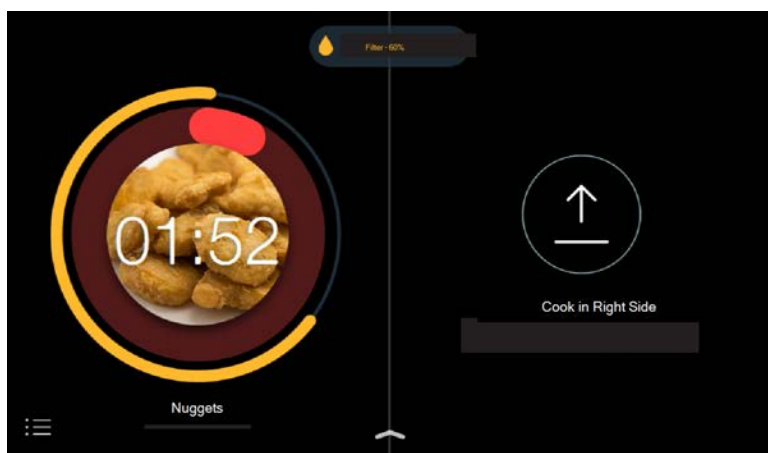
Slag på varmeelementerne kan flytte eller strække spoler og forårsage brand.

Tilbered madvarerne i frituregryden ved at følge disse trin:

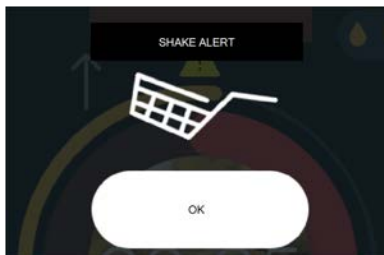
1. Læg madvarerne i friturekurven.
2. Når karret er forvarmet, skal du trykke på det kar, du vil tilberede maden i.



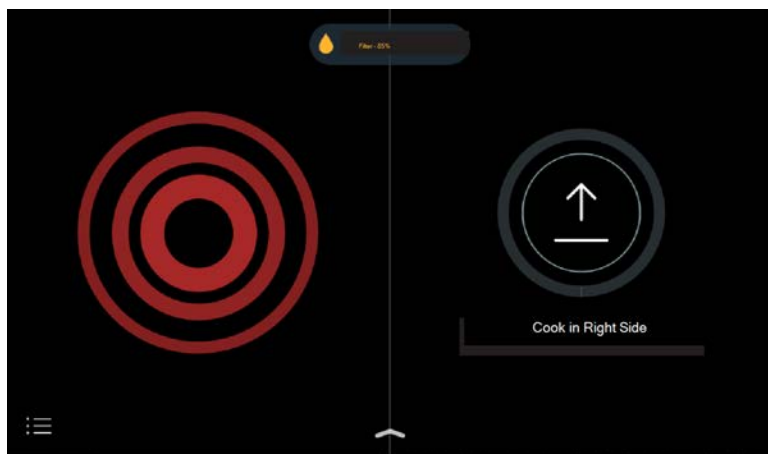
3. Sænk friturekurven i olien.
4. Tryk på starttimeren. Den røde timer-indikator begynder at bevæge sig



5. Hvis timercyklussen har "Shake Alert" aktiveret, skal du løfte kurven op fra bunden af karret og ryste kurven når rystealarmen lyder, for at løsne madvarer, og derefter placere kurven tilbage i olien.

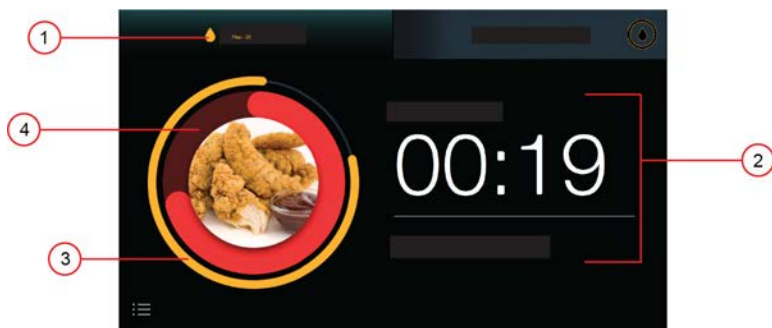


6. Når den røde timer udløber, og alarmen lyder, skal du løfte kurven ud af olien og placere den på kurvophænget for at lade overskydende olie løbe ud.
7. Tryk på timeren for at stoppe alarmen.



Tilberedning med enkelt timer

Tilberedningen på frituregryden holder dig opmærksom på ikke kun den resterende tid for dine madvarer, men også cirka hvor mange flere tilberedninger der er tilbage, indtil der skal udføres ekspresfiltrering. Det følgende er en oversigt over tilberedningsskærmen med enkelt timer.



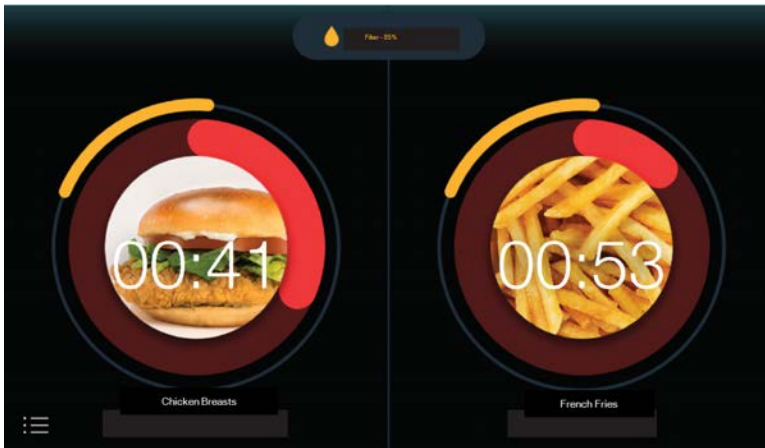
| | | |
|---|----------------------------------|--|
| 1 | Olieoplysninger | Oliefilterprocent. Tryk og hold nede for at se den aktuelle olietemperatur. |
| 2 | Tilberedningsinfo | Resterende tid sammen med madvarens navn. |
| 3 | Statusring for oliefilter | Et billede af oliefilterprocenten. Solid gul ring, når oliefilterprocenten svarer til 100 %. Du bliver bedt om at udføre ekspresfiltrering, når ringen er ved 0 %. |
| 4 | Fremskridtsring for tilberedning | Denne ring udfyldes for at angive, hvor meget af tilberedningscyklussen der er afsluttet. |

Start af timer for helt kar

Et helt kar har to tilgængelige timere på touchskærmen; en til venstre kurv og en til højre kurv.

1. Tryk på Cook in Left Side, og vælg derefter en madvare. Timeren begynder at tælle ned.
2. Tryk på Cook in Right Side, og vælg derefter en madvare. Timeren begynder at tælle ned.

Bemærk: Du kan starte en timer og derefter trykke på den modsatte fane for at starte en timer for en anden kurv.



Start af timer for opdelt kar

Opdelte kar har fire timere, der er tilgængelige fra touchskærmen: to for venstre kar og for til højre kar.

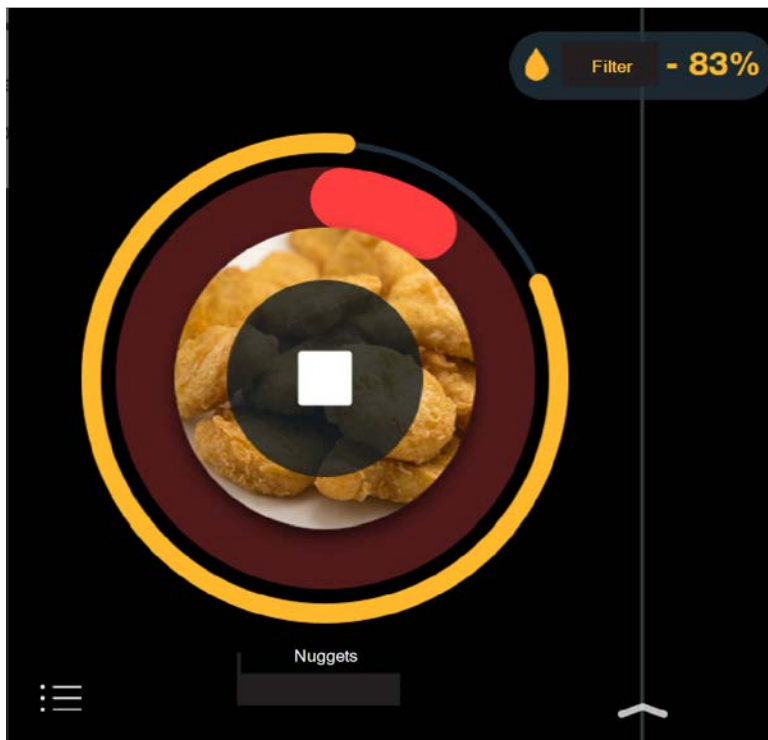
- For at starte en enkelt venstre eller højre timer skal du trykke på fanen for enten venstre eller højre side og derefter vælge den ønskede madvare.
- For at starte en anden timer for enten venstre eller højre ved delt kar, skal du trykke og holde på den tilsvarende side nede på touchskærmen, vælge en madvare, og den anden kar-timer begynder at tælle ned.

For eksempel viser det venstre billede tre timere, der tæller ned. Hvis du vil tilføje en anden timer til det højre kar, skal du trykke og holde nede på højre side, vælge en anden madvare, og en anden timer vises til højre side. Dette giver dig mulighed for at have 3 eller 4 timere, der tæller ned på samme tid, hvilket fungerer godt, hvis du bruger kurve i kvart størrelse.



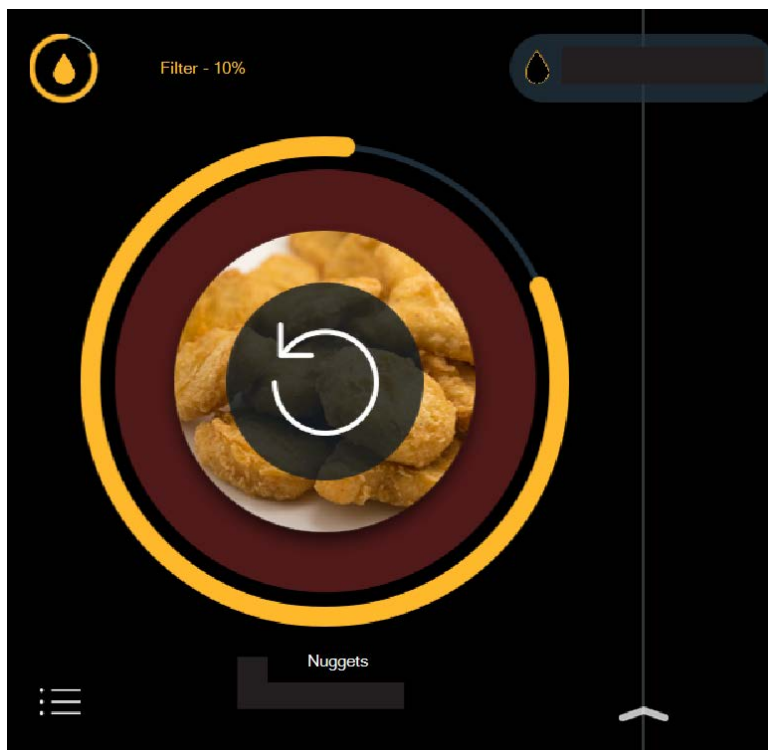
Stop af timer

For at stoppe en tilberedningscyklus skal du trykke et vilkårligt sted på madvarebilledet og derefter trykke på stopikonet.



Gentagelse af timer

Når en tilberedningscyklus er afsluttet, vises et gentagelsesikon over det tidligere tilberedte produkt på displayet. For at gentage en tilberedningscyklus skal du trykke på ikonet for gentage tilberedningen af madvaren på billedet. For at vælge en anden madvare skal du stryge til venstre eller højre og dine tilgængelige madvarer vises.



Inkompatibel madvare

Disse er nedtonede fødevarer, som kræver at oliens temperatur ændres før tilberedningen. Hvis du trykker på en inkompatibel madvare, åbnes et display, som fortæller dig, at olien enten skal varmes op eller køles ned til et nyt sætpunkt.

Oliehåndtering



ADVARSEL

Risiko for forbrænding

Følg anvisningerne på skærmen om Express Filter og Daily Filter for at undgå forbrændinger.

Manglende overholdelse af procedurerne for ekspresfiltrering og daglig filtrering kan forårsage ophobning af krummer og snavs i bunden af friturekarret, hvilket kan få olie til at sprøjte op fra frituregryden.

Efterhånden som fritureolien forringes, producerer den biprodukter, der påvirker smagen og tekturen af maden. Der er et såkaldt "sweet spot" for olie, hvor olienedbrydningsprocessen

når en optimal tilstand. Dette "sweet spot" kan udvides gennem korrekt olie håndtering. Dette afsnit giver en forståelse af olie håndteringsfunktionerne på frituregryden. Nogle af disse funktioner er forklaret i dette afsnit, og nogle er krydshenvist med links til andre afsnit. Alle disse funktioner hjælper dig med at forbedre kvaliteten og konsistensen af produktet og samtidig reducere dine olieomkostninger.

1. Preheat Mode - Beskytter olien ved at tænde og slukke for varmen, indtil olietemperaturen når 180°F (82°C).
2. Express Filter - Fjerner friturestigningsbiprodukter, såsom krummeophobning, som kan nedbryde din olie. Under normal drift og efter et vist antal tilberedninger bliver teammedlemmer bedt om at udføre et ekspresfiltrering. Ekspresfiltreringen kræver, at teammedlemmet skimmer karret, men derefter udføres filtreringen fuldautomatisk. Frituregryden fuldfører hele ekspresfiltreringen, inklusive at bringe olien tilbage til den indstillede temperatur på blot 3 minutter. Madlavningen behøver ikke at stoppes under ekspresfiltrering. Når et kar filtreres, kan de andre kar stadig bruges til madlavning.
3. Automatic Top Off - Overvåger olieniveauer i hvert kar og efterfylder automatisk olie fra JIB. Automatisk opfyldning udvider brugen af olien ved at tilføje frisk olie til hvert kar på regelmæssig basis.

Express Filter (Ekspres-filter)



ADVARSEL

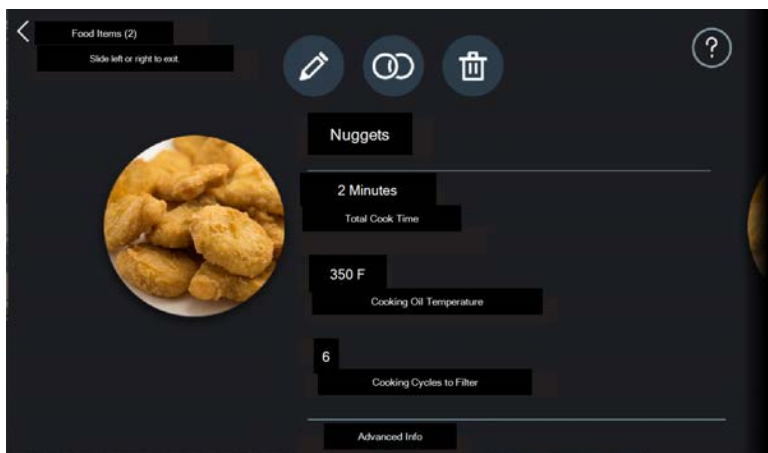
Risiko for forbrænding

Følg anvisningerne på skærmen om Express Filter og Daily Filter for at undgå forbrændinger.

Manglende overholdelse af procedurerne for ekspresfiltrering og daglig filtrering kan forårsage ophobning af krummer og snavs i bunden af friturekarret, hvilket kan få olie til at sprøjte op fra frituregryden.

Bedste praksis: Tilskynd teammedlemmerne til at filtrere, når de bliver bedt om det, og til at klare filtreringen mellem travle perioder. Dette hjælper med at forlænge sweet spottet for din olie og maksimerer olielevetiden.

I løbet af dagen, mens madvarerne tilberedes, ophobes der krummer og anden forurening i karret. Dette skal fjernes med den automatiske ekspresfiltreringsfunktion med jævne mellemrum. Hver madvare i menuen indeholder en indstilling af, hvor mange stykker af denne madvare, der kan tilberedes, før ekspresfiltrering er påkrævet. Kan findes i Settings > Food Item Settings > Enter Password > Manage Food Item > Food Items.



For eksempel kræver produkter, der producerer flere krummer under tilberedningen, typisk et lavere tal for denne indstilling, og produkter, der producerer færre krummer, har typisk et højere tal for denne indstilling. Du kan opleve, at 15 tilberedninger mellem ekspresfiltreringer fungerer godt til pommes frites, mens et produkt med mere panering, såsom paneret kylling, kan kræve 8 tilberedninger mellem ekspresfiltreringerne.

Touchscreen-kontrollen lader teammedlemmerne vide cirka, hvor mange tilberedninger der er tilbage før den næste ekspresfiltrering, både via oliefilterprocenten og også fra den gule filterstatusring. Filterprocenten starter ved 100 % for hvert kar, og efterhånden som produktet tilberedes, falder denne procentdel. Når filterprocenten når 0 % i et hvilken som helst kar, vises en Express Filter-prompte, der angiver, at det er tid til at filtrere.

Bemærk: En ekspresfiltrering kan også startes fra Settings > Oil & Filter > Express Filter. Hver gang en ekspresfiltrering er udført, vender oliefilterets status tilbage til 100 %, og teammedlemmerne er klar til den næste travle periode.

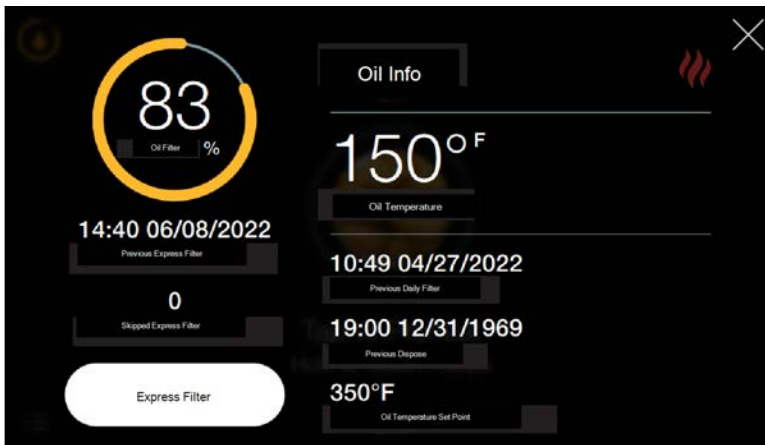
Når filtreringen er udført, fuldender frituregyden hele ekspresfiltreringsprocessen, inklusive at bringe olien tilbage til den indstillede temperatur, på 3 minutter eller mindre, hvis filterbeholderen ellers er korrekt vedligeholdt. Da kun ét kar filtreres, kan de andre kar stadig bruges til madlavning. Ekspresfiltreringen er beskrevet i følgende trin:

1. Tryk på Express Filter, og vælg derefter Filter to filter now, eller vælg Later for at forsinke filtreringen og fortsætte madlavningen. Skim vat vises.

Bemærk: Hvis du vælger Later, vises der et advarselsikon ved siden af olieinformationsikonet, og Express Filter-prompten vises efter hver tilberedning, indtil ekspresfiltrering udføres.



2. Brug et afskumningsværktøj (følger ikke med frituregryden) til at fjerne flydende krummer og produkt fra oliens overflade, og bekræft derefter ved at trykke på Start Filter.
 - Drain / Wash - Olien dræner til filterbeholderen og pumper for at vaske krummer ned i det åbne afløb.
 - Refill - Olien fortsætter med at pumpe, og drænventilen lukker for at genkopfyldde karret med olie.
 - Heating - Når karret fyldes, tændes varmen for at hæve olietemperaturen tilbage til tilberedningstemperaturen.
3. Når der er opvarmet, vises Filter Complete efterfulgt af tilberedningsskærmen. Teammedlemmer har mulighed for at sætte hvert trin på pause, efterfulgt af enten at genoptage trinnet eller stoppe ekspresfiltreringen. Håndtering af ekspresfiltrering i travle perioder: Teammedlemmer har mulighed for at udføre tidlig ekspresfiltrering i perioder, hvor der ikke finder meget tilberedning sted for at sikre, at ekspresfiltreringen ikke afbryder perioder, med meget tilberedelse. For eksempel, hvis der kun er 10 % tilbage indtil der skal udføres oliefiltrering (1 eller 2 tilberedninger tilbage) under en langsom periode, kan teammedlemmet starte ekspresfiltreringen tidligere ved at trykke på olieinfo-ikonet og derefter trykke på Express Filter.



Nedlukning af frituregryden

Bemærk: Hvis frituregryden forventes at være ubrugt i længere tid, skal du sikre dig, at olien er blevet drænet fra frituregryden. Se afsnittet [Grundlæggende betjening](#), når du er klar til at genstarte frituregryden.

Nedlukning ved afslutningen af dagen sikrer en god start for teammedlemmer den næste dag. Tjekliste ved nedlukning af frituregryde:

1. Udfør en daglig filtrering på hvert kar.
2. Fjern, rengør og saml filterbeholderen igen med et nyt filter.
3. Fjern og rengør kurvophænget, rengør området bag kurvophænget og geninstaller.
4. Sluk for hovedafbryderen.
5. Tør touchskærmens betjeningsknapper af.
6. Tør frituregrydens ydre af, inklusive sidepaneler, døre og området omkring karrene.
7. Læg et natcover over hvert kar (hvis udstyret hermed).

Tilbehør til filterbeholder



ADVARSEL

Risiko for forbrænding

Følg anvisningerne på skærmen om Express Filter og Daily Filter for at undgå forbrændinger.

Manglende overholdelse af procedurerne for ekspresfiltrering og daglig filtrering kan forårsage ophobning af krummer og snavs i bunden af friturekarret, hvilket kan få olie til at sprøjte op fra frituregryden.



ADVARSEL

Glidningsfare

Filterbeholderens kapacitet (1 kar eller 2 delte kar) må ikke overskrides for at undgå personskade. For at undgå overfyldning af filterbeholderens skal du kun tømme 1 kar ad gangen. Sørg for, at gulvområdet omkring enheden er helt rent og tørt for at undgå farer for at glide.

Filterbeholderen fjerner krummer og urenheder fra olien under filtreringen. Hvis filtreringen går langsommere i løbet af dagen, kan det være nødvendigt at tømme krummekurven og skrabe mindre krummer fra filteret. Ved lukketid skal du fjerne og rengøre filterbeholderen for at sikre, at drænbeholderen er ren til næste dag. Dette vil typisk blive gjort efter den daglige filtrering er afsluttet for alle kar. Trinene til nedlukning af filterbeholdere er som følger:

Vedligeholdelse af filterbeholderen i løbet af dagen

Vedligeholdelse af filterbeholderen skal muligvis udføres med jævne mellemrum i løbet af dagen, hvis olien begynder at pumpe langsomt under ekspresfiltrering. Udfør følgende vedligeholdelsestrin for at øge olieflowet under filtrering:

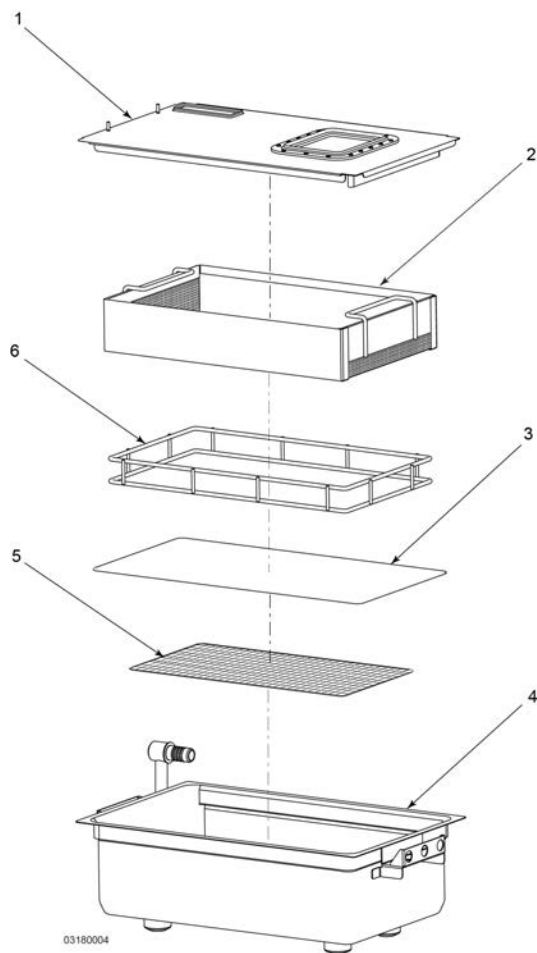
1. Fjern filtergryden ved at trække (skyde) den ud under frituregryden. Han- og hunforbindelsen adskilles.
2. Fjern filtergrydens låg og krummekurven. Kasser krummerne i krummekurven.
3. Brug en grydeskraber eller spatel til forsigtigt at skrabe finere krummer af toppen af filteret og kassere dem.
4. Udskift krummekurven og filterbeholderens låg.
5. Genindsæt filterbeholderen under frituregryden og luk lågen.

Bemærk: Sørg for, at filterbeholdertilslutningen sidder godt fast.

Rengøring af filterbeholderen

Brug en fødevarerodkendt friturerenser, der er tilladt i henhold til lokale sundhedsregler. Det er vigtigt at bruge de korrekte Henny Penny O-ringe og filterpapir. Bestil dem hos din tekniker eller distributør.

1. Fjern filtergryden ved at trække (skyde) den ud under frituregryden. Han- og hunforbindelsen adskilles.
2. Fjern O-ringene fra stikket, inspicér og udskift efter behov.
Se [Udskiftning af O-ringe](#).
3. Skil filterbeholderen ad, tøm krummekurven og kassér filteret.
4. Vask og tør alle komponenter i filterbeholderen.
5. Saml filterbeholderen igen i følgende rækkefølge:
 - a. Placer filterskærmen (5) i drænbeholderens bund (4).
 - b. Læg filterpapir (3) oven på filterskærmen (5).
 - c. Placer drænbeholderens vægt (6) oven på filterpapiret (3).
 - d. Placer krummefangeren (2) oven på drænbeholderens vægt (6).
 - e. Læg låget til filterbeholderen (1) oven på bunden af drænbeholderen (4).



6. Genindsæt filterbeholderen under frituregryden og luk lågen. BEMÆRK: Sørg for, at filterbeholdertilslutningen sidder godt fast.

Rengøring af kurveholderen



ADVARSEL

Brandfare

Undgå brand:

- Lad ikke kurve støde mod varmeelementerne.
- Udsæt ikke varmeelementer for slag.

Slag på varmeelementerne kan flytte eller strække spoler og forårsage brand.

Skub kurvophænget op og træk det derefter mod dig for at fjerne den. Rengør både kurvophænget og området bag kurvophænget, og genmonter det.

Sluk for frituregryden

Ved slutningen af dagen skal du dreje hovedafbryderen til slukket position. Om placeringen af hovedafbryderen.

INFO: Varmen til hver kart lukkes ned, når hovedafbryderen slukkes, samt hver touchscreen-kontrol

Indstillingsmenu



ADVARSEL

Flyt ikke frituren eller filterbeholderen mens den indeholder varm olie for at undgå forbrændinger. Filterbeholderen skal være sat så langt ind under frituren som den kan komme, og låget skal være på plads. Se efter at hullet i låget retter ind med aftapningen inden der åbnes for aftapning.

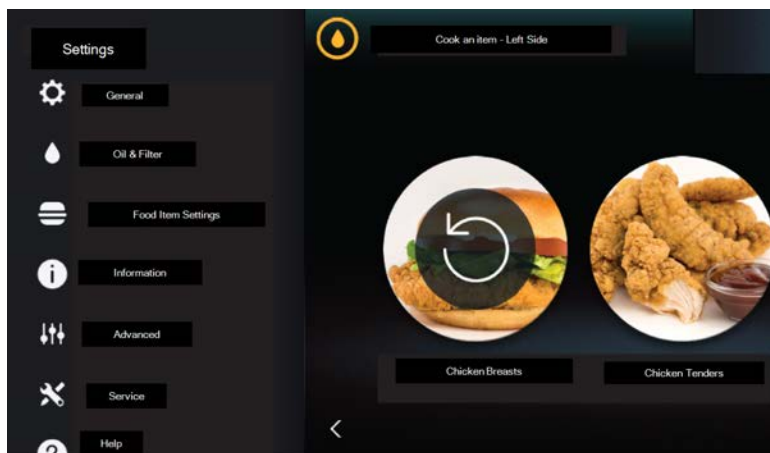


ADVARSEL

Risiko for forbrænding
Følg anvisningerne på skærmen om Express Filter og Daily Filter for at undgå forbrændinger.

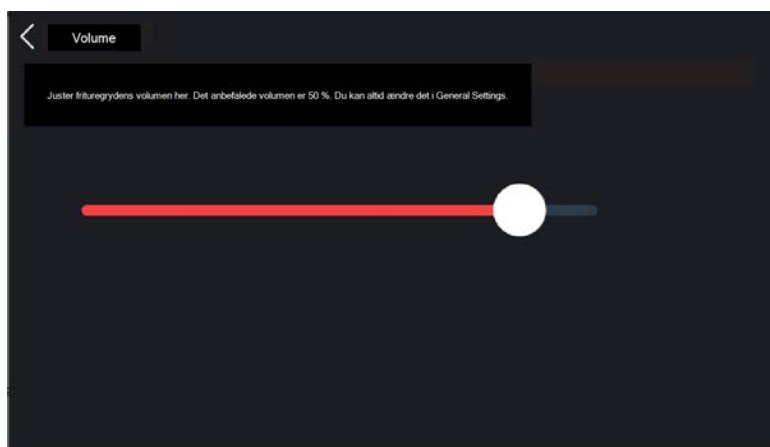
Manglende overholdelse af procedurerne for ekspresfiltrering og daglig filtrering kan forårsage ophobning af krummer og snavs i bunden af friturekarret, hvilket kan få olie til at sprøjte op fra frituregryden.

Fanen Settings er placeret i nederste venstre hjørne af startskærmen. Settings lader dig gøre ting som at tilføje nye madvarer, udføre filtreringsopgaver, lukke for varmen for hvert kar og mere. Stryg op eller ned i Settings-menuen for at se alle tilgængelige muligheder.



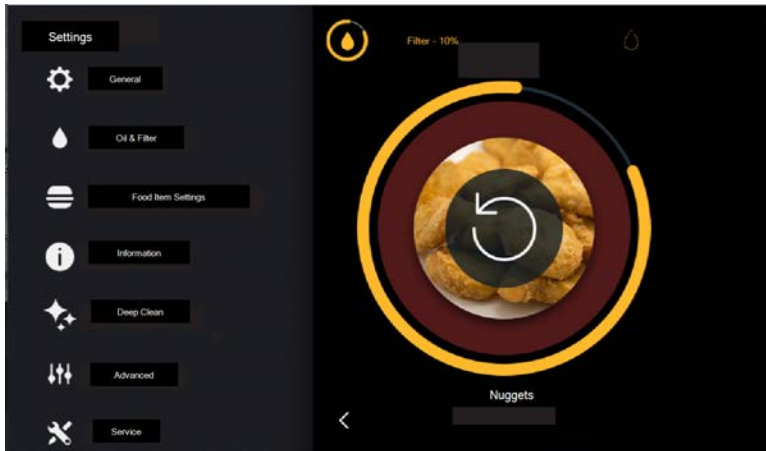
Volume (Lydstyrke)

Flyt skyderen til et volumen efter eget valg. Hvis du flytter skyderen til højre, øges volumenet for hver kontrol. Hvis du flytter skyderen til venstre, reduceres volumenet for hver kontrol.



Oil Filter (Oliefilter)

Oil & Filter-menuen viser alle muligheder for oliefiltrering, oliepåfyldning og oliebertskaffelse. Tryk på den ønskede mulighed, og følg derefter vejledningen på skærmen til opgaven.



Express Filter (Ekspres-filter)

Denne mulighed for ekspresfiltrering i Oil & Filter-menuen når der ikke er meget der skal tilberedes, hvor oliefilterprocenten er lav, for at forberede perioderne, hvor meget skal tilberedes. Oliefilterprocenten vender altid tilbage til 100 % hver gang der udføres ekspresfiltrering, selv når filterprocenten ikke er på 0 %.

Daily Filter (Dagligt filter)

Daglig filtrering ligner ekspresfiltrering. Dog er den daglige filterprocedure en mere grundig rengøring af karret. Den tilføjer trin, hvor karret skrubbes og skylles. Den omfatter også muligheden for at gentage vaskecyklussen. Denne procedure skal udføres en gang om dagen for at fjerne ophobning og snavs fra siderne og bunden af karret. Den daglige filtrering kan udføres under alle ikke-tilberedningsperioder, men udføres typisk sidst på dagen. Trinene i den daglige filtrering er forklaret nedenfor:



1. Tag personlige værnemidler på.
2. Tryk på Daily Filter i Oil & Filter-menuen og skim karret.
3. Når skimningen er færdig, skal du trykke på Start Filter.
4. Drain - Olien dræner til filterbeholderen. Når olien er tømt ud, vises prompten Scrub Vat.
5. Hæv varmeelementerne med elementløfteværktøjet for at skrubbe siderne og bunden af karret med børsten med L-spids og gongbørsten.
BEMÆRK: Vær ekstra opmærksom på at rengøre fastgørelseselementerne på varmeelementets beslag for at sikre, at der ikke er ophobninger i skruernes lommer.
6. Sænk varmeelementerne og tryk på startknappen, når skrubningen er færdig for at fortsætte.
BEMÆRK: Brug kun børster til at skrubbe varmeelementet og sider og bunden af karret, ellers kan der opstå skader på varmeelementet og/eller karret.
7. Wash - Oliepumper til at vaske krummer og snavs ned i afløbet.
8. Tryk på Repeat Wash når vasken er færdig, hvis yderligere rengøring er nødvendig, eller tryk på Start Rinse for at fortsætte.
9. Rinse - Drænventilen lukker, og olie påfyldes og drænes fra karret for at skylle. Afløbet åbner igen for at dræne olien.
10. Tryk på Repeat Rinse for at skylle igen eller tryk på Start Polish for at fortsætte.
Bemærk: Børsten med L-spids og gongbørsten kan bruges til at løsne krummer og snavs under skylletrinnet.
11. Polish - Poleringscyklussen er som en forlænget vaskecyklus. Poleringscyklussen er som standard indstillet til 5 minutter. I løbet af denne tid pumpes olie ind i karret, mens drænventilen forbliver åben. Denne udvidede filtrering polerer olien ved at fjerne små partikler og forureninger, mens olien kontinuerligt cykler gennem filteret. Genopfyldningstrinnet begynder automatisk efter 5 minutter.

12. Refill - Drænventilen lukker, og olie fyldes i karret.
13. Når du er færdig, skal du vælge Start Heat for at fortsætte til næste trin, eller Skip Heat for at holde karret slukket.
14. Heating - Oliens temperatur varmes tilbage til den indstillede temperatur. Tilberedningsskærmen vises.
Bemærk: Når filtreringen er færdigt, vil der være et flueben ud for hvert trin, der viser, at det er blevet gennemført.

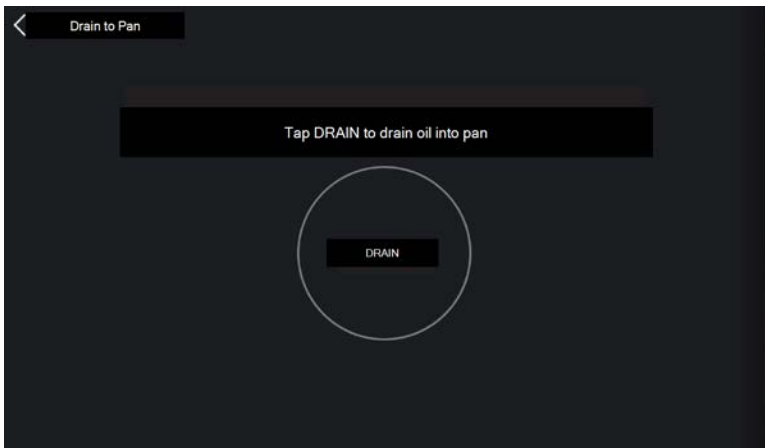
Drain-to-Pan (Afløb til pande)

Drain to Pan-indstillingen giver brugeren mulighed for at dræne olien fra karret ned i drænbeholderen. Olien forbliver derefter i beholderen, indtil brugeren vælger en mulighed (via input) for at påfylde. Dette trin er nyttigt til at fjerne noget, der er faldet ned i karret, eller hvis det er nødvendigt at udføre service på en af komponenterne i karret.

1. Tryk på DRAIN og afløbet åbner.
2. Tryk på COMPLETE, når olien er løbet ud. Fill Vat From vises.
3. Når du er klar til at pumpe olie tilbage til karret, er valgene som følger:
 - Drain Pan
 - Bulk
 - JIB
 - Manual Fill

Bemærk: Tryk altid på Drain Pan for at sikre, at drænbeholderen er tom.

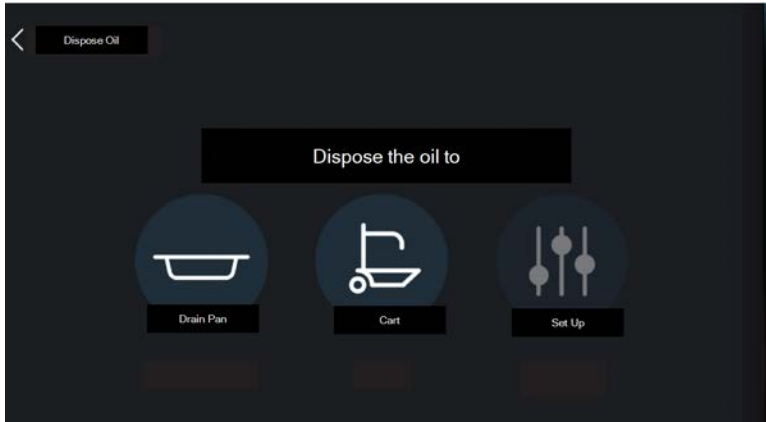
4. Når Drain Pan er valgt, skal du trykke og holde FILL nede, indtil alle oliepumperne fra drænbeholderen dræner, og derefter trykke på DONE.



Bortskaffelse

Dispose Oil giver to muligheder for at bortskaffe olie i karret Tryk på ikonet for den ønskede bortskaffelsesmetode, og følg anvisningerne for at bortskaffe olien. De to bortskaffelsesmuligheder er beskrevet nedenfor:

- Drain Pan - Olien drænes til gryden og fjernes derefter fra gryden med et eksternt sugesystem.
 - Cart - Tryk på vognen, og fjern derefter den tomme drænbeholder.
1. Åbn låget på ODS'en (fås separat).
 2. Indsæt ODS'en under frituregryden, og sørg for, at dræntuden flugter med åbningen på ODS'en.
 3. Tryk på Ready, når den er indsat.
 4. Når olien er færdig med at dræne, skal du trykke på Complete.
 5. Rul ODS'en ud fra under frituregryden.
 6. Luk og lås låget til transport.
 7. Vælg mellem Drain Pan, Bulk, eller Manual Fill for at genopfylde karret.
 8. Vælg Done, når du er færdig.

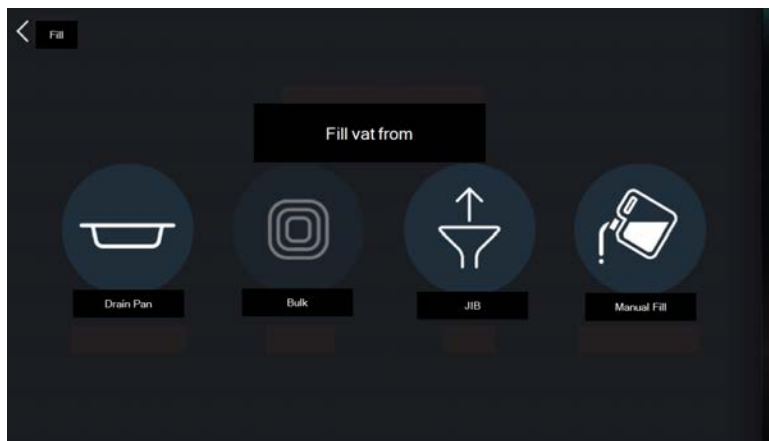


Påfyld karret

Fill Vat-indstillingen giver fire muligheder for at fylde karret med olie. Tryk på ikonet for den ønskede påfyldningsmetode, og følg anvisningerne for at fylde karret med olie. De fire påfyldningsmuligheder er som følger:

- Drain Pan - Tryk på Drain Pan og tryk derefter på Fill og hold den nede, indtil drænbeholderen er tom. Vælg Done, når du er færdig.
- Bulk - Muligheden vil være tilgængelig i en fremtidig softwareudgivelse.
- JIB - Tryk på JIB og tryk og hold nede for at fylde karret fra JIB'en for at få en forståelse af fyldningsindikatoreren. Vælg Done, når du er færdig.

- Manual Fill - Hæld manuelt olie fra en JIB i karret. Tryk på Done, når du er færdig. Bemærk: Du kan bruge indstillingen Manuel Fill til at fylde et tomt kar med olie i stedet for den langsommere mulighed for at fylde hele karret fra JIB, hvis du ønsker at spare tid.

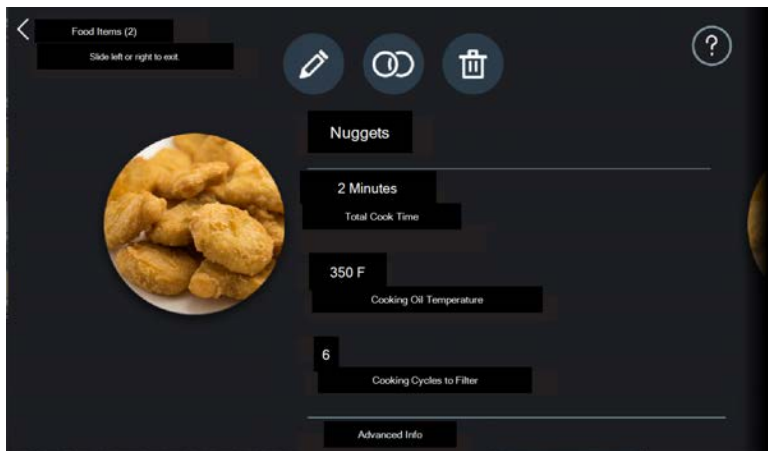


Food Item Settings (Indstillinger for madvarer)

Indstillingerne for madvarer giver dig mulighed for at oprette, redigere og omarrangere dine madvarer. Tryk på Food Item Settings, skriv koden 1234, og følgende tre muligheder vises:

- Manage Food Items:
 - Editing a Food Item
 - Copying a Food Item
 - Deleting a Food
- Food Item Order
- Create Food Item

Håndtering af madvarer



- 1 Ikonet skjul - Madvarer er ikke tilgængelige på startskærmen, når de er skjult.
- 2 Ikonet rediger - Tryk for at redigere en eksisterende madvare.
- 3 Ikonet kopier - Tryk for at redigere en eksisterende madvare.
- 4 Ikonet slet - Tryk for at redigere en eksisterende madvare.

Editing a Food Item (Redigering af en fødevarer)

Editing a food item giver dig mulighed for at ændre én eller flere indstillinger for en eksisterende madvare. Brug følgende trin til at redigere en madvare:

1. Vælg Settings > Food Item Settings, skriv koden 1,2,3,4 og vælg derefter Manage Food Items.
2. Vælg den madvare, du vil redigere, og tryk derefter på redigeringsikonet.
3. Tryk på den indstilling, du vil redigere.
4. Tryk på Done efter hver indstillingsændring.
5. Gentag det forrige trin, hvis du vil ændre en anden indstilling.
6. Tryk på Save for at gemme dine ændringer.

Copying a food item (Kopiering af en fødevarer)

Copying a food item er en enkel måde at oprette en madvare, når indstillingerne for den nye madvare svarer til indstillingerne for en eksisterende madvare.

1. Vælg Settings > Food Item Settings, og skriv derefter koden 1,2,3,4.
2. Vælg Manage Food Items.
3. Tryk på en madvare, og tryk derefter på kopiikonet.
4. Der vises en kopi af madvaren med samme navn; dog vises nummeret "2" efter navnet for at fortælle dig, hvilken af madvarerne der er kopien.
5. For at ændre kopien skal du trykke på den og derefter trykke på redigeringsikonet.

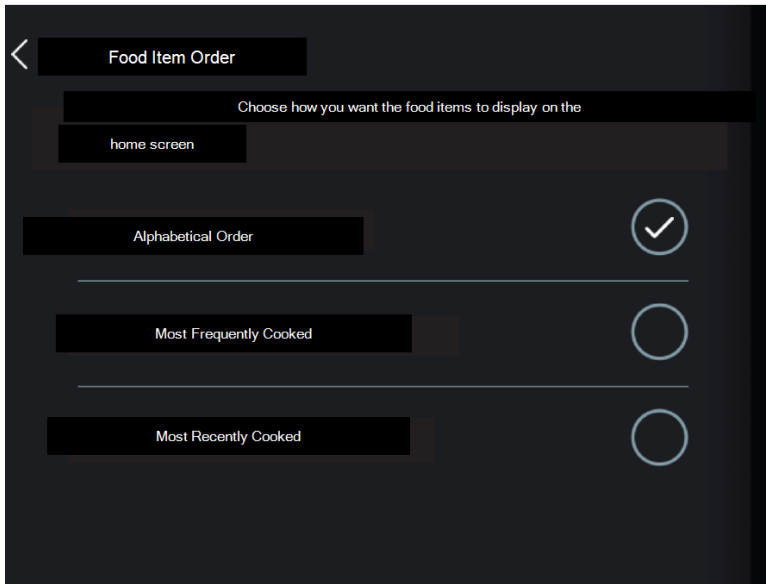
Deleting food items (Sletning af madvarer)

Deleting food items fjerner fødevaren fuldstændig fra kontrolelementets hukommelse. Der er to metoder, du kan bruge til at slette madvarer. Du kan slette en enkelt madvare eller slette flere madvarer på én gang.

- Gør følgende for at slette et enkelt element:
 1. Vælg Settings > Food Item Settings, og skriv derefter koden 1,2,3,4.
 2. Vælg Manage Food Items.
 3. Tryk på en madvare, og tryk derefter på slet-ikonet. Are you sure you want to delete? Cancel eller Delete vises.
 4. Tryk på Delete for helt at fjerne madvaren fra kontrollen.
 5. Tryk på Cancel for at gå tilbage til det forrige trin.
- Gør følgende for at slette flere madvarer på én gang:
 1. Start fra Mademne-menuen og vælg Settings > Manage Food Items.
 2. Tryk på sletteikonet i nederste venstre hjørne, og vælg derefter alle de madvarer, du gerne vil slette. Et flueben vises på hvert element, du har valgt.
 3. Når du har foretaget dine valg, skal du trykke på sletteikonet i øverste venstre hjørne. Are you sure you want to delete? Cancel eller Delete vises.
 4. Tryk på Delete for helt at fjerne madvaren fra kontrollen.
 5. Tryk på Cancel for at gå tilbage til det forrige trin.

Efter bestilling af madvarer

Vælg, hvordan du ønsker, at madvarerne skal vises på startskærmen. Vælg en af følgende tre muligheder.



Alphabetical Order

Madvarer vises alfabetisk fra venstre mod højre.

Most Frequently Cooked

Madvarer vises med de oftest tilberedte retter til de mindst hyppigt tilberedte retter fra venstre mod højre.

Most Recently Cooked

Madvarer vises med de senest tilberedte retter til venstre og de madvarer, der ikke har været tilberedt i et stykke tid, til højre.

Create Food Item

Bemærk: Menuen Food Item Settings indeholder Manage, Order, Create, og Import food items.

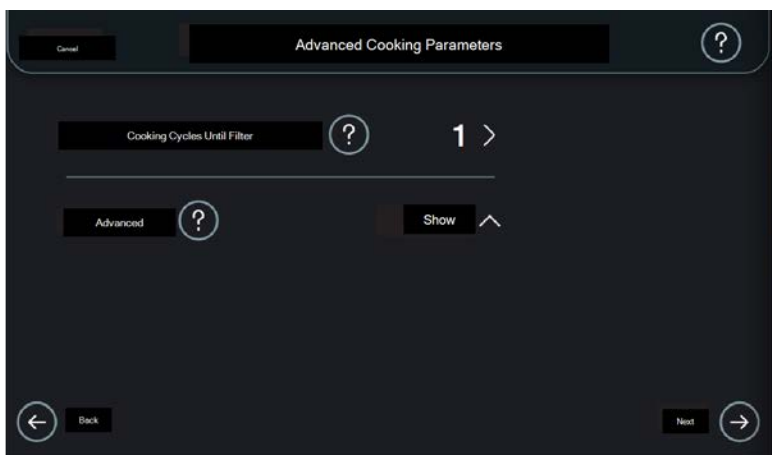
For at oprette en ny madvare skal du navigere til Settings > Food Item Settings > Create New Food Item.

1. Tryk på Create New Food Item.
2. Tryk på Set for at vælge en tilberedningstid, og tryk derefter på Done.
3. Tryk på Set for at vælge en tilberedningstemperatur, og tryk derefter på Done.

- Tryk på Next (->).

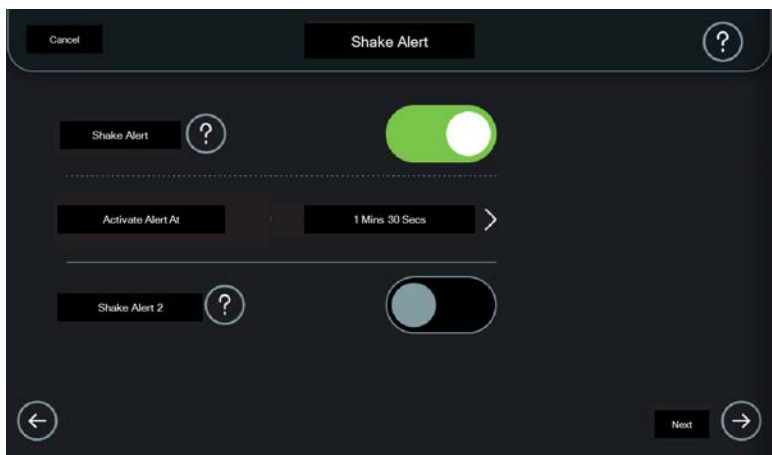


- Tryk på nummeret ved siden af Cooking Cycles Until Filter.
- Rul for at vælge antallet af cyklusser, denne madvare kan tilberedes, før der vises en anmodning om ekspresfiltrering, og tryk derefter på Done.
- Tryk på Show for at få adgang til Advanced options, og tryk derefter på Options, og vælg Select settings: Valgfrit. Se Advanced Cooking Parameters for detaljer.
- Tryk på Hide og derefter på Next (->).

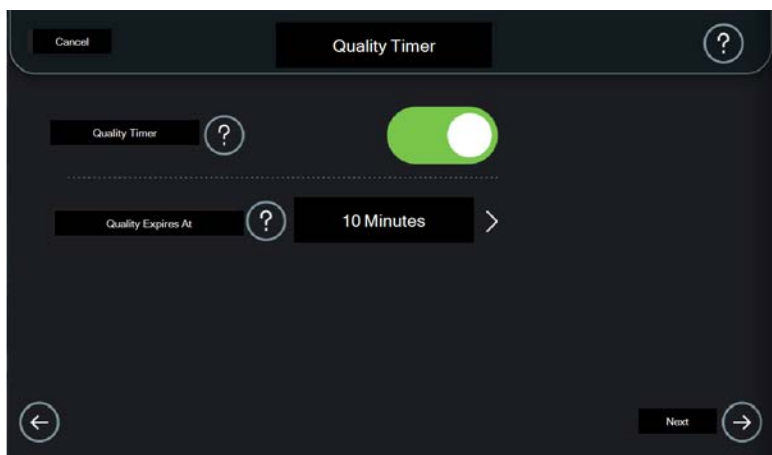


- For at tilføje en rystealarm skal du trykke på vippekontakten for at få vist indstillingerne for rystealarm.
- Tryk på Set ved siden af Activate Alert At.

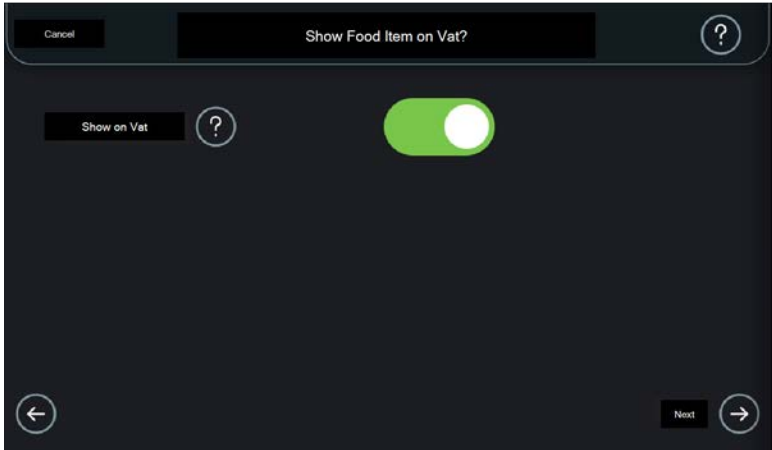
11. Stryg op eller ned for at vælge den resterende tid på timeren, når alarmen lyder. Hvis du f.eks. har en tilberedningscyklus på 3:00 og ønsker at indstille en rystealarm til at lyde efter 30 sekunder, skal du indstille tiden for Activate Alert til 2:30.
12. Gentag trin 9 - 11 for at tilføje en anden rystealarm.
13. Tryk på Done og derefter på Next (->).



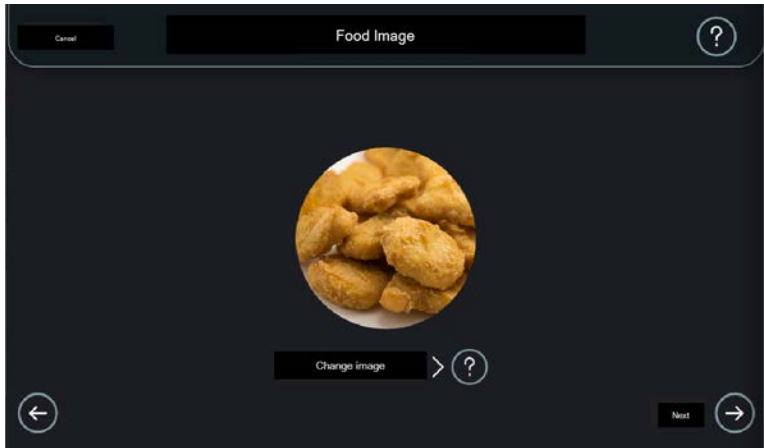
14. For at tilføje en kvalitetstimer skal du trykke på vippekontakten for at få vist klokkeslættet.
15. Tryk på og indstil tiden, og tryk derefter på Done.
16. Tryk på Next (->).



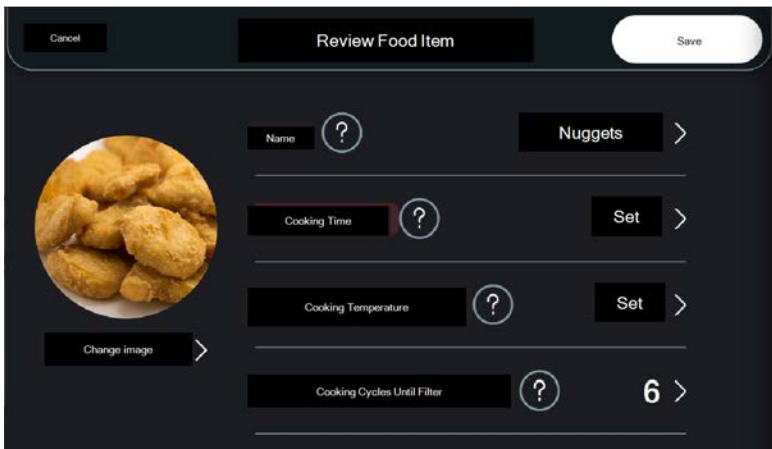
17. Tryk på skiftekontakten til Food Item on Vat, for at få vist madvaren i karret (kontrol).
18. Tryk på Next (->).



19. Tryk på Choose image for at vælge et billede til madvaren.
Bemærk: Dette trin giver dig mulighed for at vælge et madbillede til madvaren.
 - At vælge fra billederne giver dig mulighed for at vælge et eksisterende billede fra betjeningen.
 - Download af et billede lader dig vælge et billede, du importerer fra et USB-drev.
20. Tryk på Choose from images, tryk herefter for at vælge et billede, og tryk derefter på OK.
21. For at downloade et billede skal du trykke på ikonet over teksten Download an Image.
22. Indsæt USB-drevet, og tryk derefter på OK for at bekræfte.
23. Stryg op eller ned for at finde det ønskede billede fra dit USB-drev. Tryk på billedet for at vælge det, og tryk derefter på OK.
24. Tryk på Change image for at gå tilbage og vælge et andet billede.
25. Tryk på Next (->)



26. Giv din madvare et navn ved at bruge touchskærmens tastatur til at skrive et navn til din madvare. Bemærk: Madvarenavne må maksimalt have 40 tegn.
27. Tryk på Done for at fortsætte.
28. Gennemgå dine indstillinger for madvaren.
29. Hvis du vil ændre en indstilling, skal du trykke på indstillingen og foretage ændringen.
30. Tryk på Save for at gemme madvaren og afslutte.



Advanced Cooking Parameters (Avancerede madlavningsparametre)

Den følgende liste beskriver de avancerede indstillinger for oprettelse af en madvare.



Load Compensation Justerer tilberedningstiden baseret på mængden. Belastningskompensation sænker tilberedningstiden for at tillade større mængder at tilberede længere end standardmængder og fremskynder tilberedningstiden, så mindre mængder tilberedes i kortere tid end en standardmængder. Indstilling af dette trin til 0 deaktiverer belastningskompensationen. Jo højere tallet på denne indstilling er, jo langsommere tæller timeren ned, når olietemperaturen falder til under LC Ref Temperature-indstillingen. For at aktivere belastningskompensation skal du trykke på Set og derefter stryge op eller ned for at vælge belastningskompensation med et tal fra 0-60. Tryk på Done for at fortsætte.

LC Ref. Temperatur Referencetemperatur for belastningskompensationsberegninger. Generelt skal denne indstilling indstilles til oliens gennemsnitstemperatur under tilberedning af en standardmængde med belastningskompensation indstillet til 0 (fra). Tryk på Set og stryg derefter op eller ned for at vælge din ønskede LC Ref. Temperatur (afrund til nærmeste temperatur). Tryk på Done for at fortsætte.

Fuld varme Holder varmeelementer tændt 100 % fra 0-60 sekunder, så

snart timeren startes for denne madvare. Fuld varme hjælper med at forudse olietemperaturfaldet, når produktet først er nede i olien. For at aktivere denne indstilling skal du trykke på Set og derefter stryge op eller ned for at vælge antallet af sekunder for fuld varme. Tryk på Done for at fortsætte.

PC Factor

(Pulse Control Factor) Hjælper med at forhindre olietemperaturen i at overskride den indstillede temperatur under tilberedningen. Varmelegemer er tændt 100 %, når olietemperaturen er på eller under den indstillede temperatur minus PC Factor-indstillingen. Hvis PC Factor f.eks. er indstillet til 3, og indstillingspunktet for denne fødevarer er 350°F, er varmeelementerne tændt 100 %, når olietemperaturen falder til 347°F eller lavere. Når olietemperaturen når 348°F, slukkes der for 100 % varme, og varmen pulserer til og fra for at hæve olietemperaturen tilbage til 350°F. Tryk på Set og stryg derefter op eller ned for at vælge din ønskede PC Factor-indstilling fra 0-60 for at aktivere denne indstilling. Tryk på Done for at fortsætte.

Information

Menuen Information giver data om og eksporterer frituregrydens sætpunkt, der skal bruges som backup eller bruges til at overføre indstillingspunkter til en anden frituregryde. Mulighederne i menuen Information er som følger:

About This Fryer (Om denne frituregryde)

1. Tryk på About This Fryer for at se serienummeret, configurationen og softwaren til din frituregryde.
2. Tryk på More Information for at se specifik software til specifikke kontrolkomponenter.

Eksport

Følg anvisningerne for at eksportere indstillingspunkter for tilberedning til et USB-drev.

1. Tryk på Export, og skru derefter hættten af til USB-porten foran på frituregryden.
2. Tryk på Insert once, og indsæt derefter USB-drevet i porten. Kontrollementet begynder at eksportere filen. Export successful vises, når eksporten er fuldført.

3. Fjern USB-drevet.
4. Tryk på OK, når du er færdig.

Help (Hjælp)

Tryk på Help for at finde vejledninger såsom Quick Start Training og en Drain Pan Assembly-vejledningen. Dette er oplæring lige hvor du har brug for det uden at du skal finde vejledningen frem. Flere hjælpevejledninger er på vej i fremtidige softwareudgivelser.

Nedlukning af kar

1. Stryg opad i Settings, og Shutdown Vat vises.
2. Tryk på Shutdown vat for at slukke for karret. Styringen forbliver tændt, men varmen er slukket.
3. Tryk på Preheat vises på skærmen.

Kapitel 4 Vedligeholdelse

Skema over vedligeholdelse

Henny Penny-frituren skal som al andet udstyr til levnedsmiddelservice passes og vedligeholdes på korrekt vis. Tabellen nedenfor viser en oversigt over planlagt vedligeholdelsesprocedurer der skal foretages af brugeren.

| Hyppighed | Procedure |
|---------------------|---|
| Dagligt | Udfør en daglig filtrering på hvert kar |
| Dagligt | installer en ny filterpude, smør O-ringene. BEMÆRK: Udskift O-ringene efter behov. |
| Dagligt | Fjern og rengør kurveophænget |
| Dagligt | Rengør og tør kurvene |
| Dagligt | Rengør og tør natcovers, og læg dem derefter over kar for at beskytte olien mod forurening. |
| Dagligt | Rengør fritureapparatets yderside |
| Dagligt | Rengør styrehjulene |
| Ugentligt | Rengør bag frituregyrden. FORSIGTIG!: Afbryd strømmen ved at tage netledningen ud for at forhindre personskaade. |
| Som påkrævet | Bortskaf gammel olie og udskift med frisk olie |
| En gang i kvartalet | Udskift filterbeholderens O-ringe |
| En gang i kvartalet | Udfør en dybderengøring |
| Årligt | Planlæg service for at udføre planlagt vedligeholdelse pr. tjekliste. Kontakt distributøren. |

Vedligeholdelsesprocedurer

Udfør følgende vedligeholdelsesopgaver.



ADVARSEL

Sluk for strømmen før rengøring af udstyret for at undgå personskade.



ADVARSEL

Risiko for forbrænding
Brug altid personlige værnemidler, når du filterer olie eller renser kar, så du undgår forbrændinger.

BEMÆRK - For at undgå beskadigelse af enheden må man ikke rengøre rustfrit stål med slibende værktøjer, slibende rengøringsmidler eller ætsende kemikalier.

BEMÆRK - Brug en fødevaregodkendt friturerenser, der er tilladt i henhold til lokale sundhedsregler.

BEMÆRK - Rengør børster og redskaber, der bruges til rengøring og madlavning dagligt.

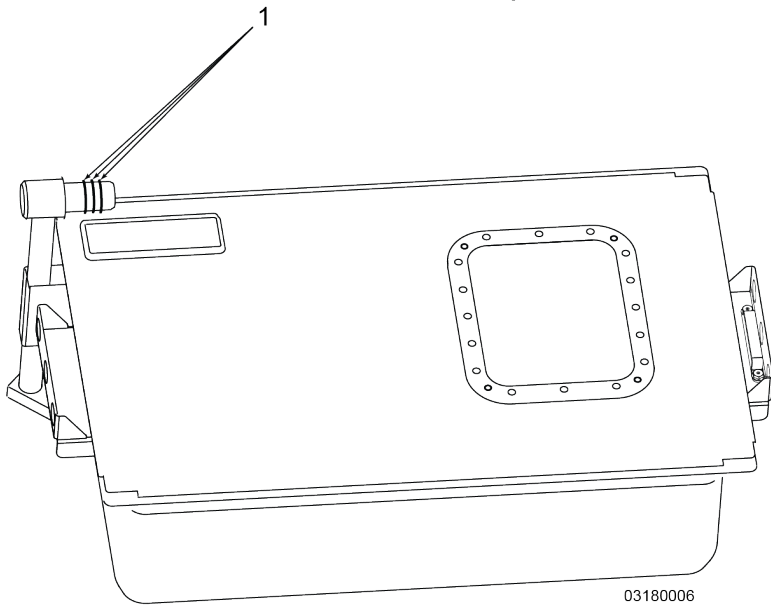
Rengør bag frituregryden

Træk frituregryden ud. Tag alle netledninger ud, rengør fedt og snavs fra siderne og bag frituregryden.

Udskiftning af O-ringe

Udskift alle tre O-ringe i filterbeholderen hver 90. dag som følger:

1. Fjern drænbeholderen.
2. Brug en lille flad skruetrækker til at lirke op på O-ringene (1) og træk dem af enden af slangen.
3. Placer en O-ring (1) i hvert hak, tre i alt.
4. Smør O-ringene (1) på filterslangen med frisk kølig olie.
5. Installer filterbeholderen.



Dybderengøring

Den dybderengøringsprocedure fjerner opbyggede kulstofaflejringer fra varmeelementerne, siderne af karret og bunden af karret. Dybderengøringsproceduren skal udføres kvartalsvis. Den skal muligvis udføres oftere afhængigt af panering og typen tilberedt produkt/volumen.

1. Tryk på Settings, og tryk derefter på Deep Clean.
2. Bortskaf olien i karret ved at følge anvisningerne på skærmen.
3. Dæk tilstødende kar til.
4. Klargør filterbeholderen - Fjern filterbeholderen, fjern derefter filterbeholderens indvendige komponenter (filterskærm, filtervægt, krummekurv) og læg disse til side. sæt filterbeholderens låg på filterbeholderen og skub den under frituregryden.
5. Fyld karret ca. 1" (1,5 cm) over den øverste påfyldningslinje med vand.
6. Vælg Hot or Cold soak.
INFO: Varm eller kold iblødsætning afhænger af typen af rengøringsmiddel, der bruges til proceduren.
7. Læs instruktionerne på rengøringsmidlet for at se, hvilken type iblødsætning du skal udføre.
8. Tilføj den mængde til frituregryden, som anbefales af producenten af rengøringsmidlet.

9. Start proceduren. Kold iblødsætning står natten over, mens en varm iblødsætning opvarmer vandet og starter en timer.
10. Efter iblødsætningen, skrubbes karret med en gongbørste og L-børste for at fjerne kulstofophobninger fra friturekarret og fra varmeelementerne.
11. Vælg at dræne vandblandingen i filterbeholderen eller at fjerne vandet manuelt fra karret. Følg anvisningerne på skærmen for at fjerne vandet.
 - Drain to filter pan - Efter vandet er tømt ud, fjernes filterbeholderen og indholdet hældes i et godkendt afløb.
 - Manual removal of water - Hæld vandet ud i en godkendt beholder. Hæld opsamlet vand i et godkendt afløb.
12. Løfteelementer og skrubbekar.
13. Skyl karret med rent koldt vand.
14. Fjern vandet. Vælg enten at dræne til beholderen, derefter tømme drænbeholderen eller manuelt fjerne og kassere vandet.
15. Fyld karret igen med vand til den sidste skylning, og gentag derefter trin #10.
16. Tryk og hold Purge nede for at pumpe ny olie gennem ledningerne og fjerne vand fra ledningerne.
17. Tør karret af med en tør klud.
18. Tøm og tør filterbeholderen af med en klud.
19. Saml drænbeholderen igen med et nyt filter og sæt den ind under frituregryden.
20. Fyld karret med olie.

Kapitel 5 Fejlfinding

Fejlmeddelelser

Følgende er en liste over fejlkoder fra F5. Fejl markeret som kritiske fejl angiver en situation, der kræver øjeblikkelig opmærksomhed. For at løse en fejl skal du udføre alle de korrigerende handlingstrin, indtil fejlen er løst. Hvis fejlen stadig er der efter at have udført alle de korrigerende handlingstrin, skal du kontakte teknisk support for at få hjælp.

| Fejlkode | Mulig årsag | Korrigerende handling |
|--|---|---|
| "E-4" "Fryer control overheat" | <ul style="list-style-type: none"> • En varmekilde er for tæt på frituregryden. • Køleventilatoren i kontrolenheden fungerer ikke. | <ul style="list-style-type: none"> • Flyt enten varmekilden væk fra frituregryden, eller flyt frituregryden væk fra varmekilden. • Kontrolpanelet viser board overheating, reset control. • Kontakt teknisk support for at få hjælp. |
| "E-5" "Oil overheat" Olien i karret har nået temperaturer på eller over 400° F (204°C) | <ul style="list-style-type: none"> • Hvis den faktiske olietemperatur er for varm, kan temperatursensoren være dækket af panering eller en madvare. • Der er for stor kulstofophobning på temperatursensoren, fordi en dyb rengøring ikke er blevet udført inden for de sidste 3 måneder. | <ul style="list-style-type: none"> • Fjern snavs fra temperatursensoren inde i karret. • Udfør en dybderengøring. Dette hjælper med at løsne snavs, der kan være dannet omkring temperaturproberne. |
| "E-6" "Cannot read temperature" | Temperatursensoren er beskadiget eller afbrudt. | Kontakt teknisk support for at få hjælp. |

| Fejlkode | Mulig årsag | Korrigerende handling |
|---|--|---|
| | <p>BEMÆRK: Sensorer kan blive beskadiget, hvis de rammes med kurve eller andre hårde genstande. Brug kun børster ved rengøring af sensorerne i karret.</p> | |
| <p>"E-10" "Safety sensor overheat" Frituregrydens højgrænsesikkerhedssensor blev overophedet og udløst.</p> | <ul style="list-style-type: none"> • Hvis ekspresfiltreringen springes over gentagne gange, bliver sikkerhedssensoren dækket til af krummer, hvilket får den til at overophedes. • Hvis karret ikke indeholder olie, eller olieniveauet er under temperatursensoren, vil sikkerhedssensoren blive overophedet. Hvis der ikke er blevet udført dybderengøring inden for de sidste 3 måneder, vil der opbygges kulstof og sikkerhedssensoren vil blive isoleret, hvilket får den til at overophedes. | <ul style="list-style-type: none"> • Lad karret køle af i 15 minutter. Filtrér for at fjerne krummer fra bunden af karret. Nulstil den høje grænse, og sørg for, at ekspresfiltrering udføres, når du bliver bedt om det. • Sørg for, at karret er fyldt med olie, og nulstil derefter den høje grænse. • Nulstil den høje grænse og udfør derefter en dybderengøring af karret. |
| <p>"E-15" "Drain Valve Closed"</p> | <p>Noget forhindrer dræventilen i at åbne.</p> | <p>Prøv at dræne olie fra karret og påfyld eller filtrer, og hvis ventilen ikke åbner, kontakt teknisk support for at få hjælp.</p> |

| Fejlkode | Mulig årsag | Korrigerende handling |
|--|--|--|
| <p>“E-18” “Level Sensor Failure”</p> | <p>Niveausensoren er enten beskadiget eller er blevet afbrudt.</p> <p>BEMÆRK: Sensorer kan blive beskadiget, hvis de rammes med kurve eller andre hårde genstande.</p> <p>Brug kun børster ved rengøring af sensorerne i karret.</p> | <p>Kontakt teknisk support for at få hjælp</p> |
| <p>“E-21” “Oil heating failure” Karret opvarmer olien for langsomt. Det er stadig muligt at tilberede mad.</p> | <p>ADVARSEL! Opvarmingskapaciteten for dette kar kan blive reduceret, og produktet kan blive undertilberedt. Kontroller altid produktets temperatur før servering, ellers kan det medføre alvorlig sygdom.</p> | <ul style="list-style-type: none"> • Sørg for, at hver strømledning i frituregryden er skubbet helt ind. • Kontakt en autoriseret elektriker for fejlfinding ved problemer med stikkontakten, afbryderen eller forsyningsspændingen. |
| <p>“E-22” “Check power supply” Karret opvarmer ikke.</p> | <ul style="list-style-type: none"> • Netledningen til karret er ikke sat i/ikke skubbet helt ind. • Afbryderen er udløst. • Ingen spænding ved stikkontakten. | <ul style="list-style-type: none"> • Sørg for, at hver strømledning i frituregryden er sat i og skubbet helt ind. • Nulstil afbryderen. • Udfør en hurtig kontrol ved at skifte stik med et andet arbejdskar på enheder med to, tre og fire kar. Hvis karret nu begynder at varme, havde det ori- |

| Fejlkode | Mulig årsag | Korrigerende handling |
|--|--|--|
| | | <p>ginale kar ingen spænding. Kontakt en autoriseret elektriker for fejlfinding ved problemer med stikkontakten, afbryderen eller forsyningsspændingen. Hvis karret stadig ikke opvarmes efter at der er skiftet stik, skal du kontakte Henny Pennys tekniske support for at få hjælp.</p> |
| <p>"E-31" "Heating Elements Up"</p> | <ul style="list-style-type: none"> • Ophobning af krummer tillader ikke varmelementet at sænke sig helt. • Varmelegemet blev ikke skubbet helt ned efter den daglige filtrering. | <ul style="list-style-type: none"> • Udfør en ekspresfiltrering og fjern de overskydende krummer, der har hobet sig op under varmelegemet. • Brug en friturekurv til forsigtigt at trykke ned på varmelegemet. |
| <p>"E-41" "Controller data loss"</p> | <p>Programmeringsfejl.</p> | <p>Sluk for hovedafbryderen og tænd igen. Hvis fejlkoden fortsætter, skal du kontakte teknisk support for at få hjælp.</p> |
| <p>"E-46" "Memory write failure"</p> | <p>Programmeringsfejl.</p> | <p>Sluk for hovedafbryderen og tænd igen. Hvis fejlkoden fortsætter, skal du kontakte teknisk support for at få hjælp.</p> |
| <p>"E-47" "A to D failure"</p> | <p>Intern kontrolfejl.</p> | <p>Sluk for hovedafbryderen og tænd igen. Hvis fejlkoden fortsætter, skal du kontakte tek-</p> |

| Fejlkode | Mulig årsag | Korrigerende handling |
|---|---|---|
| | | nisk support for at få hjælp. |
| "E-48" "Controller input failure" | Inputfejl i systemet. | Sluk for hovedafbryderen og tænd igen. Hvis fejlkoden fortsætter, skal du kontakte teknisk support for at få hjælp. |
| "E-60" "Filtration board communication" Frituregyrden varmer stadig, men der udføres ingen filtrering eller påfyldning. | AIF-kort-, strømforsynings- eller kommunikationsfejl. | Sluk for hovedafbryderen og tænd igen. Hvis fejlkoden fortsætter, skal du kontakte teknisk support for at få hjælp. |
| "E-70C" "Drain interlock failure" Filtrering kan ikke udføres. | Kommunikation med dræventilen er mislykket. | Kontakt teknisk support for at få hjælp. |
| "E-82" "Selector valve failed" Filtrering og automatisk påfyldning af kar kan ikke udføres. | Intet svar fra vælgerventilen. | Sluk for hovedafbryderen og tænd igen. Hvis fejlkoden fortsætter, skal du kontakte teknisk support for at få hjælp. |
| "E-93A" "Supply tripped" | Strømforsyning mislykkedes. | Kontakt teknisk support for at få hjælp. |

Fejlfindingsguide

| Problem | Mulig årsag | Korrigerende handling |
|--|---|---|
| Tilberedningssektion - Produktfarven er ikke korrekt | | |
| A. Produktet er for mørkt (nogle batches). | Krummer eller kulstof, der dækker temperaturføleren. | Fjern alt snavs fra temperatursensoren grundigt. |
| | Produktet fjernes ikke fra karret med det samme, efter at | Fjern produktet fra karret, når nedtællingstimeren lyder. |

| Problem | Mulig årsag | Korrigerende handling |
|---------------------------|---|--|
| | nedtællingstimeren lyder. | |
| | Forkert madvaretimer valgt. | Vælg den korrekte madvaretimer. |
| For mørk (alle batches). | Madvarens tilberedningstemperatur er indstillet for højt. | Juster tilberedningstemperaturen igen til en lavere indstilling. |
| | Temperaturproben er ude af kalibrering eller forkert spænding. | Kontakt Henny Pennys tekniske support for assistance. |
| | Olien er for gammel. | Udskift olien, hvis olien ryger eller smager brændt. |
| | Olien er for mørk. | <ul style="list-style-type: none"> • Udskift olien, hvis olien ryger eller smager brændt. • Filtrér olien. • Udfør udrensningsproceduren. |
| For lys (alle batches). | Madvarens tilberedningstemperatur er indstillet for lavt. | Juster tilberedningstemperaturen igen til en højere indstilling. |
| | Temperaturproben er ude af kalibrering. | Kontakt Henny Pennys tekniske support for assistance |
| | Langsom fritureopvarmning/genopretning. | Se fejl E-21 "Oil Heating Failure". |
| For lyst (nogle batches). | Produktet er for koldt. For eksempel blev produktet lagt i olien mens det var frossen, selvom butikspolitikken er, at det skal optøs. Tjek med butikstandarderne. | Lad produktet tø op før tilberedningen. |
| | Madvaretimeren startede før produktet blev lagt i olie. | Anbring først produktet i olien, og start derefter den tilhørende madvaretimer. |

| Problem | Mulig årsag | Korrigerende handling |
|-----------------------|--|---|
| | Forkert madvaretimer valgt. | Vælg den korrekte madvaretimer. |
| | Tilberedningscyklussen stoppede før madvarens timer nåede 0:00 og alarmen lød. | Lad produktet ligge i olien i hele tilberedningstiden. |
| | Mængden er for stor. | Læg kun standardmængder i standardstørrelse i olien, eller øg belastningskompensationsindstillingen. |
| Produktet er tørt. | Fugttab før tilberedning. | <ul style="list-style-type: none"> • Brug et friskt produkt. • Dæk produktet til for at reducere fordampning. |
| | Overtilberedning af produktet. | Produktet fjernes ikke fra karret med det samme, efter at nedtællingstimeren lyder. |
| | Timeren for madvarerne er indstillet til for lang tid. | Afkort tilberedningstimeren for denne madvare. |
| | Forkert madvaretimer valgt. | Vælg den korrekte madvaretimer. |
| Brændt smag. | Smag af brændt olie. | Udskift olien og udfør en dybderengøring. |
| | Ekspresfiltrering udføres ikke, når du bliver bedt om det. | Udfør ekspresfiltrering, når du bliver bedt om det. |
| | Dagligt filtrering ikke udført. | Udfør den daglige filtrering en gang om dagen. |
| | Forkerte varmeelementer eller forkert spænding. | Kontakt Henny Pennys tekniske support for assistance. |
| Produkt ikke færdigt. | Tilberedningscyklussen stoppede før madvarens timer nåede 0:00 og alarmen lød. | Lad produktet ligge i olien i hele tilberedningstiden. |
| | Timer for tilberedning er for | Forlæng tilberedningstiden for denne |

| Problem | Mulig årsag | Korrigerende handling |
|--|---|--|
| | kort. | madvare. |
| | Mængden er for stor. | Læg kun standardmængder i standardstørrelse i olien, eller øg belastningskompensationsindstillingen. |
| | Forkert madvaretimer valgt. | Vælg den korrekte madvaretimer. |
| | Madvarens tilberedningstemperatur er indstillet for lavt. | Juster tilberedningstemperaturen igen til en højere indstilling. |
| | Temperaturproben er ude af kalibrering. | Kontakt Henny Pennys tekniske support for assistance. |
| | Langsom fritureopvarmning/genopretning. | Se fejl E-21 "Oil Heating Failure". |
| Strøm til frituregryden og betjeningslementer | | |
| Touchscreen-skærmene tændes ikke med tænd/sluk-kontakten i tændt position. | Frituregryden er afbrudt. | Sæt alle netledninger i bag frituregryden og skub den helt ind. |
| | Fritureafbryderen er udløst. | Nulstil afbryderen. |
| | Ingen spænding ved stik-kontakten. | Kontakt en autoriseret elektriker for fejlfinding ved problemer med stik-kontakten, afbryderen eller forsyningsspændingen. |
| | Problem med frituregryden eller kontrollen. | Kontakt Henny Pennys tekniske support for assistance. |
| Touchskærmen er tændt, men reagerer ikke. | Displayet er frosset. | Tryk og slip kontrolnulstilling (under kontrollerne). |
| Den enkelte touchskærm tændes ikke med tænd/- | Strømsvigt ved visning eller kontrol af problemet. | Kontakt Henny Pennys tekniske support for assistance. |

| Problem | Mulig årsag | Korrigerende handling |
|--|---|--|
| sluk-kontakten i tændt position. | | |
| Filtersystem | | |
| Filtermotoren kører, men pumper olie langsomt. | O-ringene er slidte, beskadigede eller mangler. | Udskift O-ringene. |
| | Tilstoppet filterpude/papir. | Tøm krummekurven og skrab forsigtigt krummer af toppen af filteret. Udskift filterpuden eller papiret én gang om dagen. |
| | Våd filterpude/papir. | Udskift filterpuden eller papiret med et tørt filter |
| Filterpumpens motor kører ikke. | Nulstil filterpumpens motor. | ADVARSEL! Drej hovedafbryderen til OFF-positionen, før du trykker på filtermotorens nulstillingsknap for at forhindre forbrændinger forårsaget fra oliestænk. Lad filtermotoren køle af i 15 minutter. Sluk for hovedafbryderen. Tryk den røde nulstillingsknap ind på filtermotoren med en skruetrækker. Filtermotoren er placeret ovenover filterbeholderen. Tænd for hovedafbryderen igen, og tænd derefter for Oil & Filter-menuen, test filtermotoren ved at fylde karret fra filterbeholderen.INFO: Brug en skruetrækkerspids til at trykke denne knap ind, da det er svært at nulstille den med hånden. |
| | Pumpemotorafbrydere udløst | ADVARSEL! Drej hovedafbryderen til OFF-positionen, før du nulstiller pumpe motorens afbrydere for at forhindre |

| Problem | Mulig årsag | Korrigerende handling |
|---|--|---|
| | | forbrændinger forårsaget af oliestænk. Sluk for hovedafbryderen. Tryk på de hvide nulstillingsknapper, der er placeret bag den yderste venstre låge på frituregryden. Tænd for frituregryden, og test derefter filtermotoren i menuen Oil & Filter. |
| Motoren brummer, men kører ikke. | Tilstoppede ledninger eller pumpen er tilstoppet. | Kontakt Henny Pennys tekniske support for assistance. |
| | Fast fedtstof brugt i frituregryden. | Kontakt Henny Pennys tekniske support for assistance. VIGTIGT: Brug ikke fast fedtstof i frituregryden. |
| Filtergryden sættes ind under frituregryden. Displayet viser Cannot detect drain pan. | Filterbeholderen er ikke skubbet helt ind. | Skub filterbeholderen helt ind. ADVARSEL! Risiko for forbrænding! Drænbeholderen kan være varm. Bær varme- og oliebestandige handsker, før du flytter drænbeholderen. |
| | Strømledninger bag frituregryden, der ikke tillader at drænbeholderen at flyttes helt tilbage. | Flyt strømledningerne bag frituregryden, så de ikke forstyrrer drænbeholderens vandring. |
| | Drænbeholderens låg er ikke monteret på drænbeholderen. | Fjern drænbeholderen, placer låget på toppen af drænbeholderen, og placer drænbeholderen under frituregryden igen. ADVARSEL! Risiko for forbrænding! Drænbeholderen kan være varm. Bær varme- og oliebestandige handsker, før du flytter drænbeholderen. |
| | Fejl i drænbeholderkontakten. | Kontakt teknisk support for at få hjælp. |

| Problem | Mulig årsag | Korrigerende handling |
|--|--|---|
| Filtermotoren fortsætter med at køre og pumper luftbobler, når karret er fyldt. Displayet viser "Cannot detect oil level". | Krummer og kulstof ophobes, som dækker registrerings- og niveausensorerne i karret. | Fjern alle krummer og kulstofophobninger omkring sensorerne i karret. |
| | Drænbeholderen er tom, men der var ikke nok olie, der pumpede tilbage i karret til at nå niveauproben. | Fyld karret med olie. |
| | Olien var kølig under filtrering. | Filtrer olien ved den indstillede temperatur. |
| Olien drænes ikke under ekspresfiltrering. Displayet viser "Is the oil draining"? | Afløb tilstoppet. | Brug afløbsbørsten til at skubbe krummer gennem drænventilen. Fjern børsten, når olien begynder at løbe af. BEMÆRK: Fjern altid afløbsbørsten fra drænventilen, når olien begynder at løbe af, ellers lukker drænventilen på afløbsbørsten. Der kan opstå skader på drænventilen, som ikke er dækket af garantien. BEDSTE PRAKSIS! Filtrér og skum altid karret, når du bliver bedt om det, for at undgå ophobning af krummer og tilstopning af drænet. |
| | Drænventil åbner ikke. | Kontakt teknisk support for at få hjælp. |
| Olien forbliver i drænbeholderen. Displayet viser Is the vat filled as shown? Ja/nej | O-ringene er slidte, beskadigede eller mangler. | Hvis der er olie i filterbeholderen, skal den fjernes, før du udfører dette trin. ADVARSEL! Risiko for forbrænding! Giv olien tid til at køle af og bære personlige værnemidler, inklusive varme- og oliebestandige handsker, forklæde og ansigtsværn mens du udfører denne procedure. Flyt ikke frituregryden eller filterdrænbeholderen, mens den inde- |

| Problem | Mulig årsag | Korrigerende handling |
|---------|------------------------------|---|
| | | <p>holder varm olie. Personskade eller alvorlige forbrændinger kan opstå fra stænk af varm olie.</p> <p>Udskift O-ringene.</p> |
| | Tilstoppet filterpude/papir. | <p>Hvis der er olie i filterbeholderen, skal den fjernes, før du udfører dette trin.</p> <p>ADVARSEL! Risiko for forbrænding!</p> <p>Giv olien tid til at køle af og bær personlige værnemidler inklusive varme- og oliebestandige handsker, forklæde og ansigtsværn mens du udfører denne procedure. Flyt ikke frituregyrden eller filterdrænbeholderen, mens den indeholder varm olie. Personskade eller alvorlige forbrændinger kan opstå fra stænk af varm olie.</p> <p>Tøm krummekurven og skrab forsigtigt krummer af toppen af filteret.</p> <p>Udskift filterpuden eller papiret én gang om dagen.</p> |
| | Våd filterpude/papir. | <p>Hvis der er olie i filterbeholderen, skal den fjernes, før du udfører dette trin.</p> <p>ADVARSEL! Risiko for forbrænding!</p> <p>Giv olien tid til at køle af og bær personlige værnemidler inklusive varme- og oliebestandige handsker, forklæde og ansigtsværn mens du udfører denne procedure. Flyt ikke frituregyrden eller filterdrænbeholderen, mens den indeholder varm olie. Personskade eller alvorlige forbrændinger kan forårsages af stænk af varm olie.</p> <p>Udskift filterpuden eller papiret med et</p> |

| Problem | Mulig årsag | Korrigerende handling |
|--|---|---|
| | | tørt filter. |
| Automatisk påfyldningssystem | | |
| Karret fyldes ikke, men der er olie i JIB'en. Displayet viser Is there oil in the JIB? Yes/No. | Tre forsøg på automatisk at påfylde karret uden held. | <ol style="list-style-type: none"> 1. Tjek om der er snavs i enden af JIB-slangen. 2. Sørg for, at JIB-slangen er indsat i JIB'en og skubbet helt ned til bunden. 3. Prøv at fylde karret fra Oil & Filter > Fill Vat og udfør derefter en Fill from JIB for at se, om der fyldes i karret. <p>Bemærk: Det kan tage op til 20 sekunder, før olien begynder at pumpe for at rense luften ud af ledningerne.</p> <p>Hvis karret stadig ikke fyldes, skal du kontakte teknisk support for at få hjælp.</p> |
| Olien fortsætter med at blive fyldt op, selvom karret er fuldt. Displayet viser Is there oil in the JIB? Yes/No. | Krummer/kulstof opbygget omkring temperatur- eller niveausensorerne i karret. | Fjern eventuelle krummer eller kulstofophobninger fra sensorerne i karret. |
| | Temperatur- eller niveausensorene er beskadigede. | Kontakt teknisk support for at få hjælp. |

Kontakt teknisk support via:

- telefon:
USA og Canada: +1-800-417-8405
Globalt: +1-937-456-8405
- sms:
+1-937-456-8405
- e-mail: technicalservices@hennypenny.com
- [livechat](#)

Kontakt angående dele:

- e-mail: partsdepartment@hennypenny.com

Kontakt angående garanti:

- e-mail: warranty@hennypenny.com



Copyright tilhører Henny Penny Corporation. Alle rettigheder forbeholdes.

Henny Penny Corporation
1219 U.S. 35, Eaton, OH 45320
1-937-456-8400
1-800-417-8417
www.hennypenny.com