



Scan code to see videos of these procedures and more!

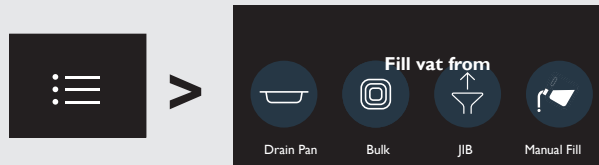


## Operation

### Start-up



1. Turn main power switch **A** on.
2. Verify basket rests **I** and baskets **J** are clean and in place.
3. Verify oil is filled to lower level indicator **B**.
4. Fill vat if needed.  
Menu > Oil & Filter > Fill Vat > Fill Vat from



### Express Filter



– Tap oil icon to access Express Filter from most menus.



- Tap **Express Filter** when prompted
- Select **Filter** as often as possible to
  - » Extend oil life
  - » Avoid unclogging the drain
  - » Keep product quality high
  - » Avoid nuisance E-10 high limit errors

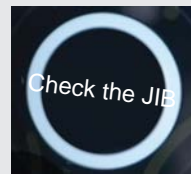
– Reset oil filter percentage before you get busy by tapping Express Filter.

### Replacing the JIB

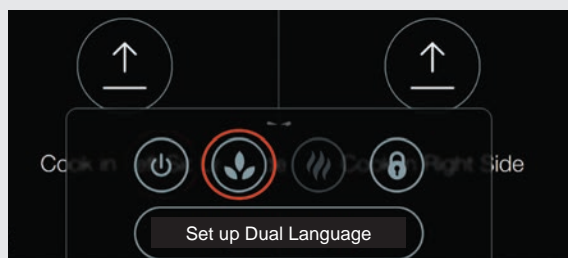


When **Check JIB** displays:

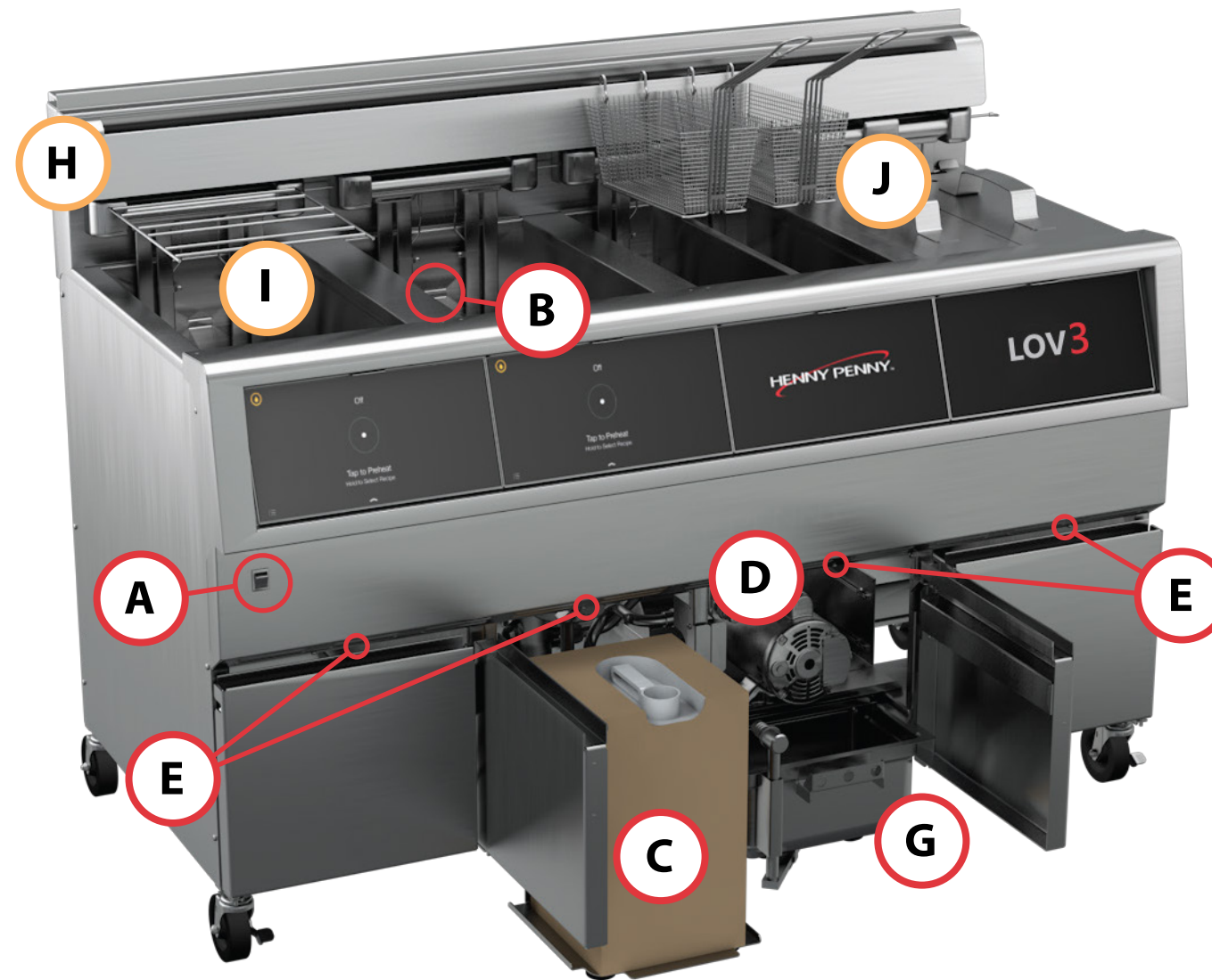
1. Pull JIB out from under the fryer
2. Remove JIB tube from empty JIB
3. Open and remove seal from new JIB
4. Insert JIB tube into new JIB
5. Push JIB under fryer and close door



### Energy Saving Mode



• Swipe up to reveal the quick action dock then tap the ECO mode button. Scan the QR code in the upper right corner to view videos of these procedures and more.

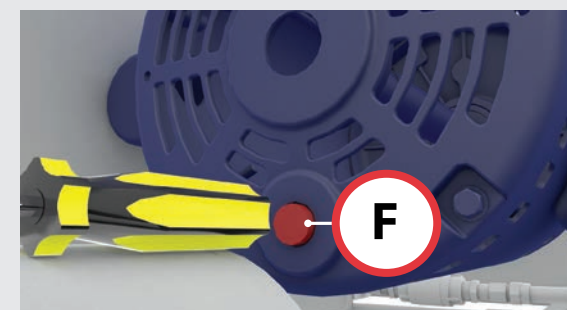


**WARNING!**  
**WARNING! Burn Risk!** Oil and surfaces of fryer and filter pan are hot. Wear PPE when performing cleaning and maintenance procedures.



Before operating the fryer, read and understand the complete operation manual that is supplied with the unit paying close attention to all safety messages.

## Troubleshooting



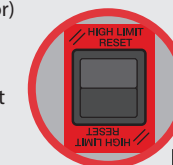
**Note:** There is a control reset switch next to the high limit reset **E**. Use this in the event of a frozen control.

### Filter Motor Not Running

- (located on front of fryer **D**)
- Allow motor to cool for 20 minutes
  - Press reset button **F**

### E-10 High Limit Reset

- (The high limit switch **E** is accessed by opening the corresponding door)
- Express filter the vat (clean all crumbs from vat)
  - Allow oil to cool 20 minutes
  - Reset high limit by opening the door below the vat and pressing the reset switch **E**



## Maintenance

### Daily Filter and Cleaning

1. Perform Daily Maintenance Filter on each vat  
*menu > oil & filter > daily maintenance filter*
2. Remove and clean basket hanger **H**, basket rests **I** and baskets **J**.
3. Perform daily filter pan maintenance **G** and install basket hanger **H**.
4. Clean exterior of fryer.

### Filter Pan Maintenance



#### Throughout the day

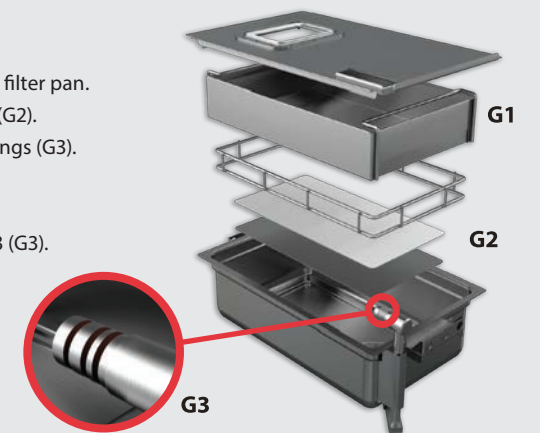
Empty crumb basket as needed (G1.)

#### Once per day

1. Clean and dry filter pan.
2. Replace filter (G2).
3. Lubricate O-rings (G3).

#### Every 90 days

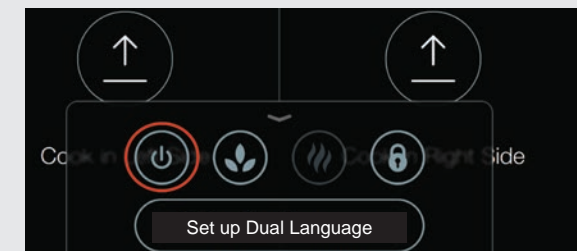
Replace O-rings x3 (G3).  
175860 (10 pack)



### Shutdown



1. To turn off a vat, swipe up to reveal the quick action dock then tap the power button.
2. Turn main power switch **A** to the off position to turn fryer off.



### As Needed Maintenance

- Test and replace oil based on restaurant guidelines
- Perform Deep Clean procedure after changing oil
- Tighten Element Guard every 90 days

Scan the QR code in the upper right corner to view videos of these procedures and more.



Scannen Sie den Code, um sich Videos zu diesen Verfahren anzusehen – und mehr!

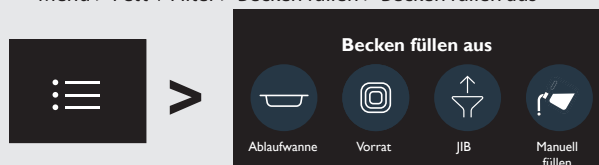


## Bedienung

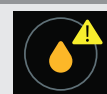
### Aufspringen



- Hauptnetzschalter **A** einschalten.
- Korbstützen **I** überprüfen, und sicherstellen, dass die Körbe **J** an ihrem Platz sind.
- Sicherstellen, dass das Becken bis zur unteren Füllstandsmarkierung **B** gefüllt ist.
- Bei Bedarf Fett nachfüllen.  
Menü > Fett + Filter > Becken füllen > Becken füllen aus



### Schnellfiltern



– Fettsymbol antippen, um die Schnellfiltern-Option aufzurufen (von den meisten Menüs aus möglich).



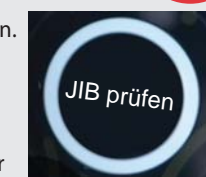
– Vor Beginn der Arbeit die Schnellfiltern-Option antippen, um den Fettfilter-Prozentsatz zurückzusetzen.

- Auf Aufforderung **Schnellfiltern** antippen.
- Möglichst oft **Filtern** wählen, um
  - » die Fettlebensdauer zu verlängern
  - » ein Verstopfen des Ablasses zu verhindern
  - » die Produktqualität hoch zu halten
  - » unbegründete E-10-Obergrenzenfehler zu vermeiden

### Austauschen des JIB



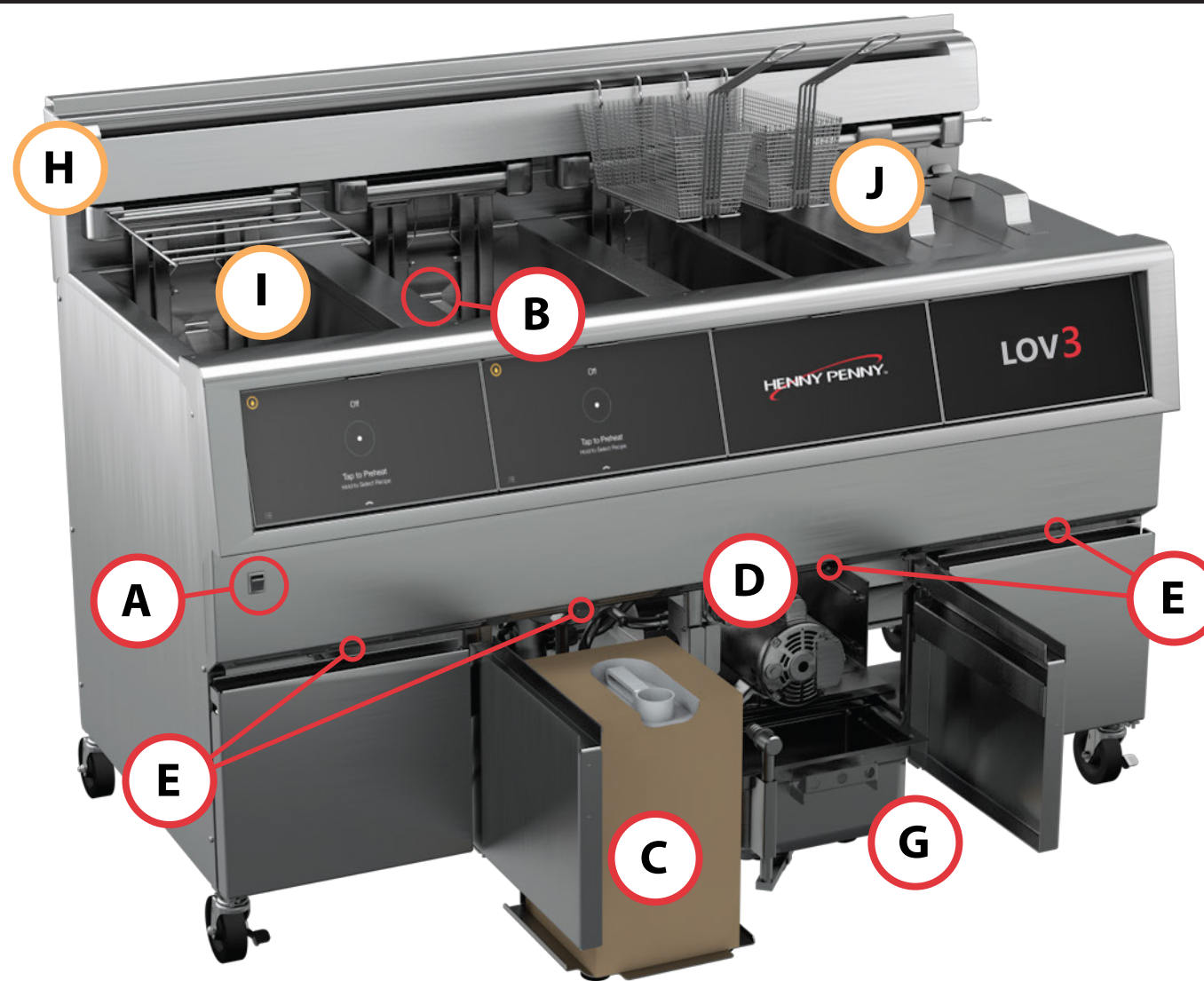
- Wenn **JIB prüfen** angezeigt wird:
- JIB unten aus der Frittiermaschine herausziehen.
  - JIB-Rohr aus leerem JIB entfernen.
  - Dichtung öffnen und aus dem neuen JIB entfernen.
  - JIB-Rohr in den neuen JIB einführen.
  - JIB unter die Frittiermaschine schieben und Tür schließen.



### Energiesparmodus



- Nach oben wischen, um das Quick Action Dock anzuzeigen. Dann die ECO-Modus-Taste antippen.
- Scannen Sie den QR-Code rechts oben, um Videos zu diesen Verfahren und mehr anzuzeigen.



### WARNUNG!

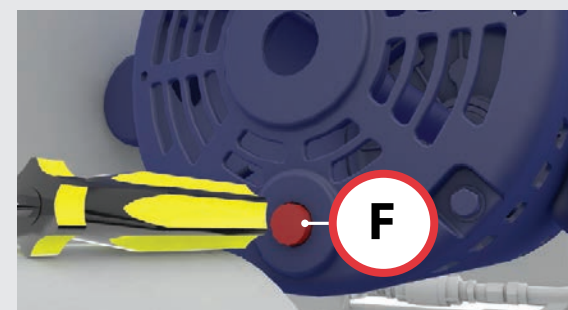


**WARNUNG! Verbrennungsgefahr!** Fett und Oberflächen von Frittiermaschine und Filterwanne sind heiß.  
Bei Reinigungs- und Wartungsarbeiten eine PSA tragen.



Bevor Sie die Frittiermaschine in Betrieb nehmen, lesen Sie bitte die vollständige Bedienungsanleitung, die dem Gerät beiliegt, und beachten Sie alle Sicherheitshinweise.

## Fehlersuche



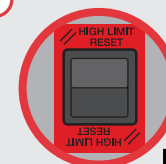
### Filtermotor läuft nicht

- (vorne an der Frittiermaschine **D**)
- Motor 20 Minuten lang abkühlen lassen.
  - Rücksetztaste **F** drücken.

### E-10 Obergrenzenschalter zurücksetzen



- (Durch Öffnen der entsprechenden Tür kann auf den Obergrenzenschalter **E** zugegriffen werden.)
- Schnellfiltern im Becken (alle Krümel aus dem Becken entfernen).
  - Fett 20 Minuten abkühlen lassen.
  - Die Obergrenze durch Öffnen der Tür unter dem Becken und Drücken des Rücksetzschalters **E** zurücksetzen.



**Hinweis:** Neben dem Obergrenzen-Rücksetzschalter **E** befindet sich ein Steuerelement-Rücksetzschalter. Dieser ist bei funktionslosen Steuerungen zu verwenden.

## Wartung

### Täglich filtern und reinigen

- Tägliche Filterwartung an jedem Becken durchführen.  
Menü > Öl + Filter > Tägliche Filterwartung
- Korbhänger **H**, Korbstützen **I** und Körbe **J** entfernen und reinigen.
- Tägliche Filterwannenwartung durchführen **G** und Korbaufhängung **H** anbringen.
- Außenseiten der Frittiermaschine reinigen.

### Wartung der Filterwanne



#### Im Laufe des Tages

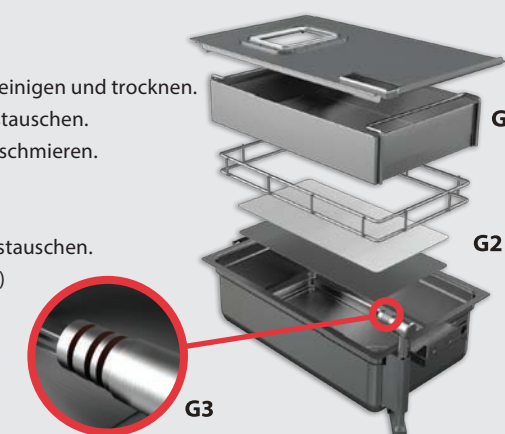
Krümelkorb (G1) nach Bedarf leeren.

#### Einmal täglich

- Filterwanne reinigen und trocknen.
- Filter (G2) austauschen.
- O-Ringe (G3) schmieren.

#### Alle 90 Tage

3 O-Ringe (G3) austauschen.  
175860 (10er Pack)



### Abschalten



- Zum Ausschalten eines Beckens nach oben wischen, um das Quick Action Dock anzuzeigen. Dann die Ein/Aus-Taste antippen.
- Die Frittiermaschine mit dem Hauptnetzschalter **A** ausschalten.



### Bedarfsgesteuerte Wartung

- Fett gemäß den Richtlinien des Restaurants testen und auswechseln.
- Nach dem Fettwechsel eine Tiefenreinigung durchführen.
- Heizelement-Schutzvorrichtung alle 90 Tage festziehen.

Scannen Sie den QR-Code rechts oben, um Videos zu diesen Verfahren und mehr anzuzeigen.