



Scan code to see videos of these procedures and more!

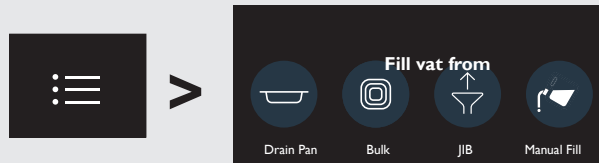


Operation

Start-up



1. Turn main power switch **A** on.
2. Verify basket rests **I** and baskets **J** are clean and in place.
3. Verify oil is filled to lower level indicator **B**.
4. Fill vat if needed.
Menu > Oil & Filter > Fill Vat > Fill Vat from



Express Filter



– Tap oil icon to access Express Filter from most menus.



- Tap **Express Filter** when prompted
- Select **Filter** as often as possible to
 - » Extend oil life
 - » Avoid unclogging the drain
 - » Keep product quality high
 - » Avoid nuisance E-10 high limit errors

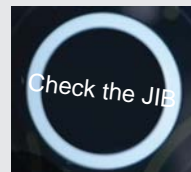
– Reset oil filter percentage before you get busy by tapping Express Filter.

Replacing the JIB

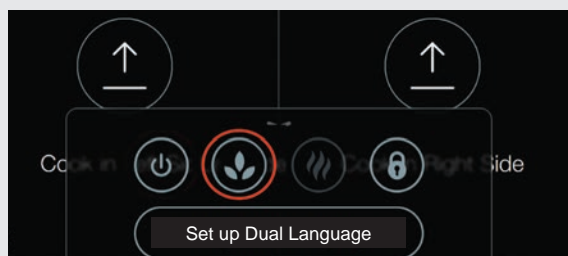


When **Check JIB** displays:

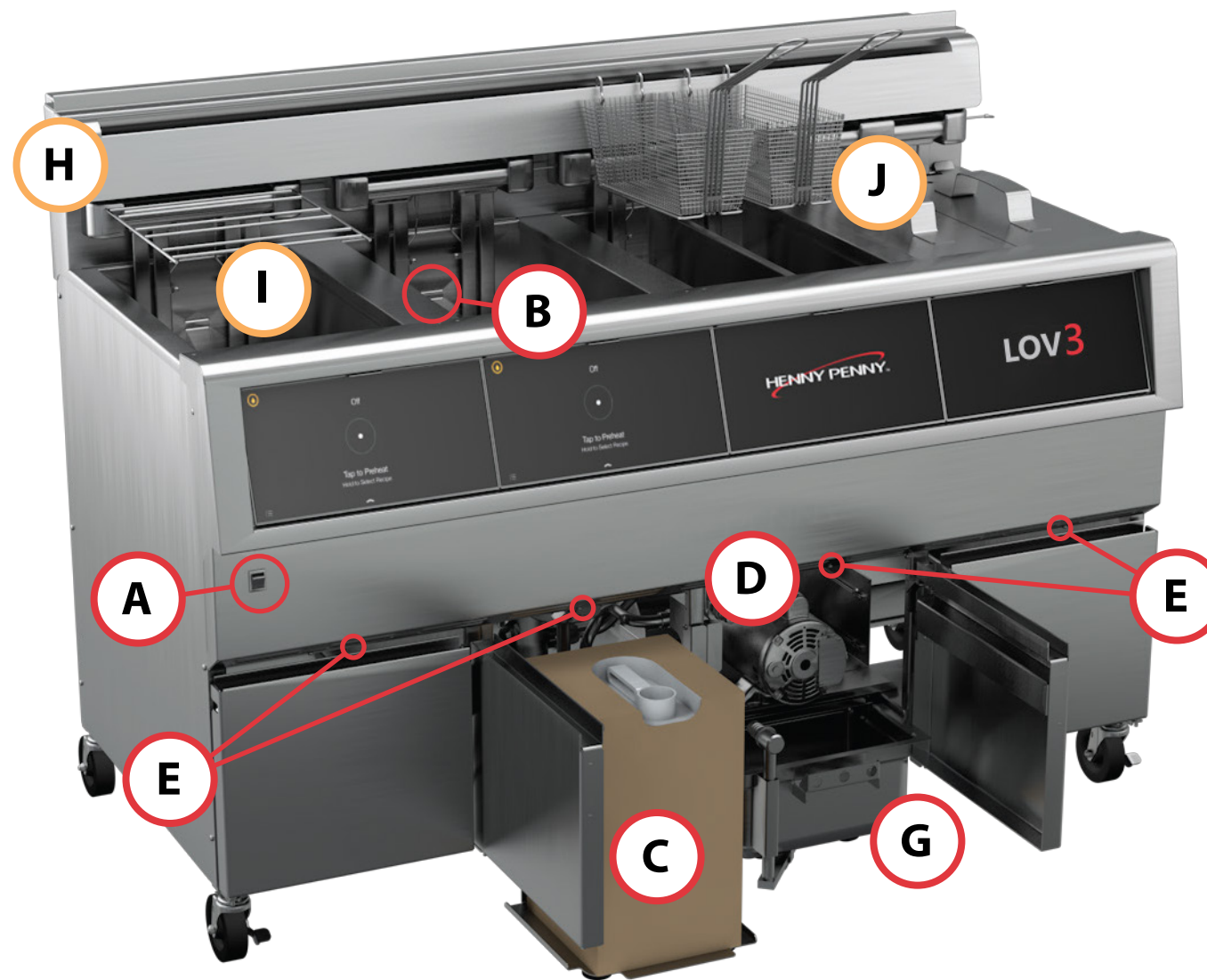
1. Pull JIB out from under the fryer
2. Remove JIB tube from empty JIB
3. Open and remove seal from new JIB
4. Insert JIB tube into new JIB
5. Push JIB under fryer and close door



Energy Saving Mode



• Swipe up to reveal the quick action dock then tap the ECO mode button. Scan the QR code in the upper right corner to view videos of these procedures and more.



WARNING!
WARNING! Burn Risk! Oil and surfaces of fryer and filter pan are hot. Wear PPE when performing cleaning and maintenance procedures.

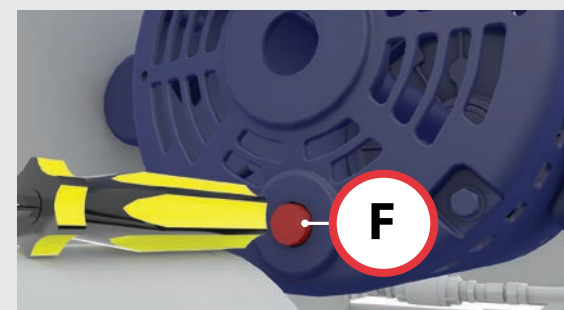


Before operating the fryer, read and understand the complete operation manual that is supplied with the unit paying close attention to all safety messages.

Troubleshooting

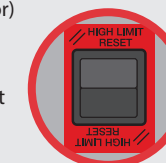
Filter Motor Not Running

- (located on front of fryer **D**)
- Allow motor to cool for 20 minutes
 - Press reset button **F**



E-10 High Limit Reset

- (The high limit switch **E** is accessed by opening the corresponding door)
- Express filter the vat (clean all crumbs from vat)
 - Allow oil to cool 20 minutes
 - Reset high limit by opening the door below the vat and pressing the reset switch **E**



Note: There is a control reset switch next to the high limit reset **E**. Use this in the event of a frozen control.

Maintenance

Daily Filter and Cleaning

1. Perform Daily Maintenance Filter on each vat
menu > oil & filter > daily maintenance filter
2. Remove and clean basket hanger **H**, basket rests **I** and baskets **J**.
3. Perform daily filter pan maintenance **G** and install basket hanger **H**.
4. Clean exterior of fryer.

Filter Pan Maintenance



Throughout the day

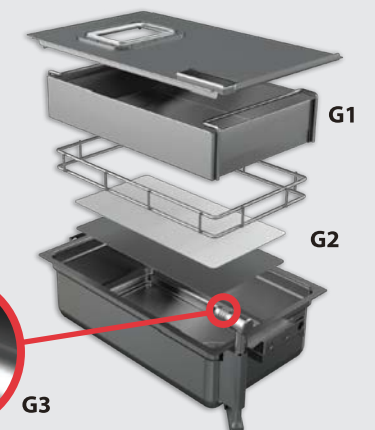
Empty crumb basket as needed (G1.)

Once per day

1. Clean and dry filter pan.
2. Replace filter (G2).
3. Lubricate O-rings (G3).

Every 90 days

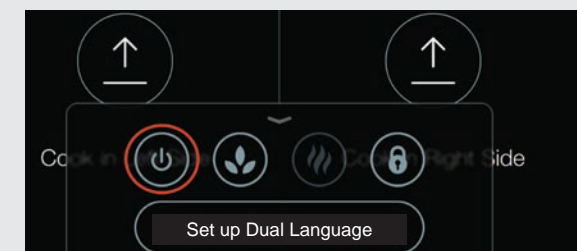
Replace O-rings x3 (G3).
175860 (10 pack)



Shutdown



1. To turn off a vat, swipe up to reveal the quick action dock then tap the power button.
2. Turn main power switch **A** to the off position to turn fryer off.



As Needed Maintenance

- Test and replace oil based on restaurant guidelines
- Perform Deep Clean procedure after changing oil
- Tighten Element Guard every 90 days

Scan the QR code in the upper right corner to view videos of these procedures and more.



Scan de code om video's van deze procedures en meer te zien!

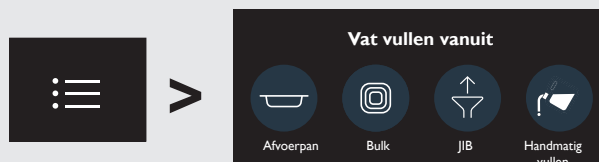


Bediening

Opstarten A

1. De hoofdstroomschakelaar **A** inschakelen.
2. Controleren of de mandsteunen **I** en manden **J** schoon zijn en op hun plaats zitten.
3. Controleer of de olie is gevuld tot het onderste niveaustreepje **B**.
4. Vat vullen indien nodig.

Menu > Olie & filter > Vat vullen > Vat vullen vanuit



Expresfilter



- Tik op het oliepietogram om vanuit de meeste menu's toegang te krijgen tot Expresfilter.

- Tik op **Expresfilter** wanneer u daarom wordt gevraagd
- Selecteer **Filter** zo vaak mogelijk om
 - » Levensduur van olie te verlengen
 - » Ontstoppen van de afvoer te vermijden
 - » Productkwaliteit hoog te houden
 - » Vervelende E-10 begrenzerfouten te vermijden



- Reset het oliefilterpercentage voordat u aan de slag gaat door op Expresfilter te tikken.

De JIB vervangen C

Wanneer **JIB controleren** wordt weergegeven:

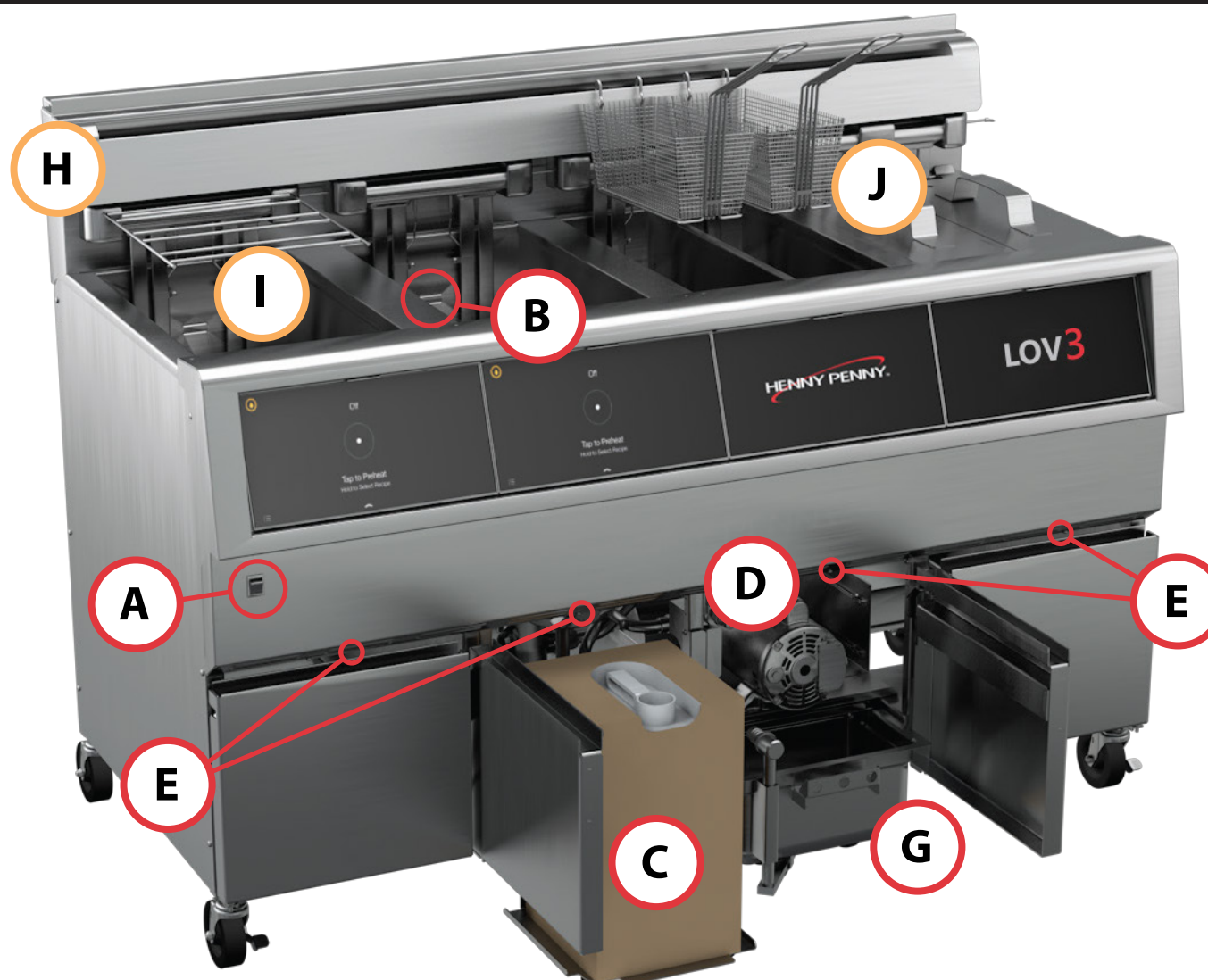
1. Trek JIB onder de friteuse vandaan
2. Verwijder JIB-buis uit lege JIB
3. Afdichting van nieuwe JIB openen en verwijderen
4. Plaats JIB-buis in nieuwe JIB
5. Duw JIB onder friteuse en sluit de deur



Energiebesparingsmodus



- Veeg omhoog om het dock voor snelle actie weer te geven en tik vervolgens op de ECO-modusknop.
- Scan de QR-code in de rechterbovenhoek om video's van deze procedures en meer te zien.



WAARSCHUWING!

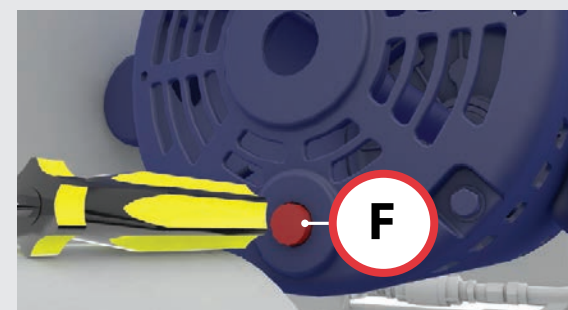


WAARSCHUWING! Risico op verbranding! Olie en oppervlakken van de frituurinstallatie en filterpan zijn heet.
Draag PBM bij het uitvoeren van reinigings- en onderhoudsprocedures.



Voorafgaand aan het gebruiken van de frituurinstallatie moet u de volledige bedieningshandleiding die wordt meegeleverd met het apparaat lezen en begrijpen, waarbij u nauwgezet let op alle veiligheidsberichten.

Probleemoplossing

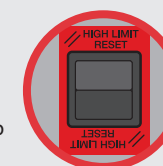


Filtermotor draait niet

- (bevindt zich aan de voorzijde van de friteuse **D**)
- Laat de motor 20 minuten afkoelen
- Druk op de resetknop **F**.

E-10 Begrenzerreset E

- (Wanneer u de overeenkomstige deur opent, heeft u toegang tot de begrenzerschakelaar **E**)
- Expresfilter van het vat (alle kruimels verwijderen uit het vat)
- Laat de olie 20 minuten afkoelen
- Bergrenzer resetten door de deur onder het vat te openen en op de resetknop te drukken **E**



Opmerking: Er bevindt zich een schakelaar voor het resetten van de besturing naast de reset van de begrenzer **E**. Gebruik deze wanneer de besturing vast zit.

Onderhoud

Dagelijks filteren en schoonmaken

1. Voer dagelijks onderhoud van de filter uit op elk vat *menu > olie & filter > dagelijks onderhoud filter*
2. Verwijder en reinig de mandhanger **H**, mandsteunen **I** en manden **J**.
3. Voer dagelijks onderhoud van filterpan uit **G** en monteer mandhanger **H**.
4. Maak de buitenkant van de friteuse schoon.

Onderhoud filterpan G

In de loop van de dag

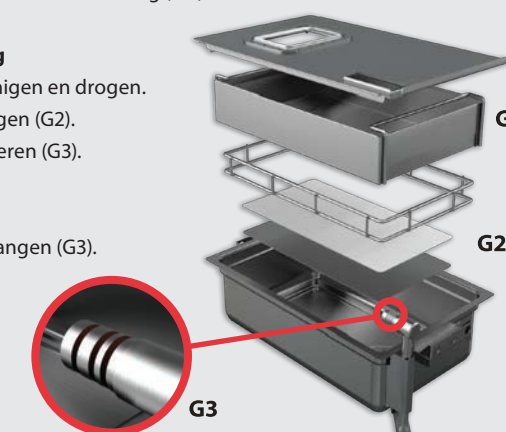
Leeg de kruimelmand indien nodig (G1.)

Eenmaal per dag

1. Filterpan reinigen en drogen.
2. Filter vervangen (G2).
3. O-ringen smeren (G3).

Om de 90 dagen

O-ringen x3 vervangen (G3).
175860 (10 stuks)



Uitschakelen A

1. Om een vat uit te schakelen, veegt u omhoog om het dock voor snelle actie weer te geven en tikt u vervolgens op de aan/uit-knop.
2. Schakel de stroomschakelaar **A** naar positie UIT om de friteuse uit te zetten.



Onderhoud waar nodig

- Olie testen en verversen gebaseerd op richtlijnen van het restaurant
- Procedure voor Grondig reinigen uitvoeren na olie verversen
- Beschermkap element om de 90 dagen aandraaien.

Scan de QR-code in de rechterbovenhoek om video's van deze procedures en meer te zien.