



Scan code to see videos of these procedures and more!

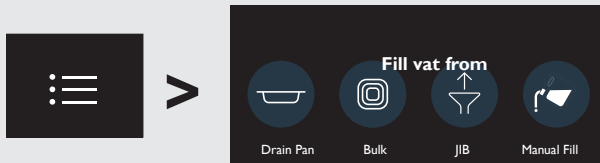


## Operation

### Start-up



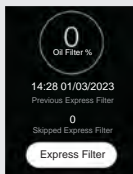
1. Turn main power switch **A** on.
2. Verify basket rests **I** and baskets **J** are clean and in place.
3. Verify oil is filled to lower level indicator **B**.
4. Fill vat if needed.  
Menu > Oil & Filter > Fill Vat > Fill Vat from



### Express Filter



– Tap oil icon to access Express Filter from most menus.



- Tap **Express Filter** when prompted
- Select **Filter** as often as possible to
  - » Extend oil life
  - » Avoid unclogging the drain
  - » Keep product quality high
  - » Avoid nuisance E-10 high limit errors

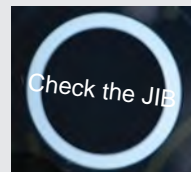
– Reset oil filter percentage before you get busy by tapping Express Filter.

### Replacing the JIB



When **Check JIB** displays:

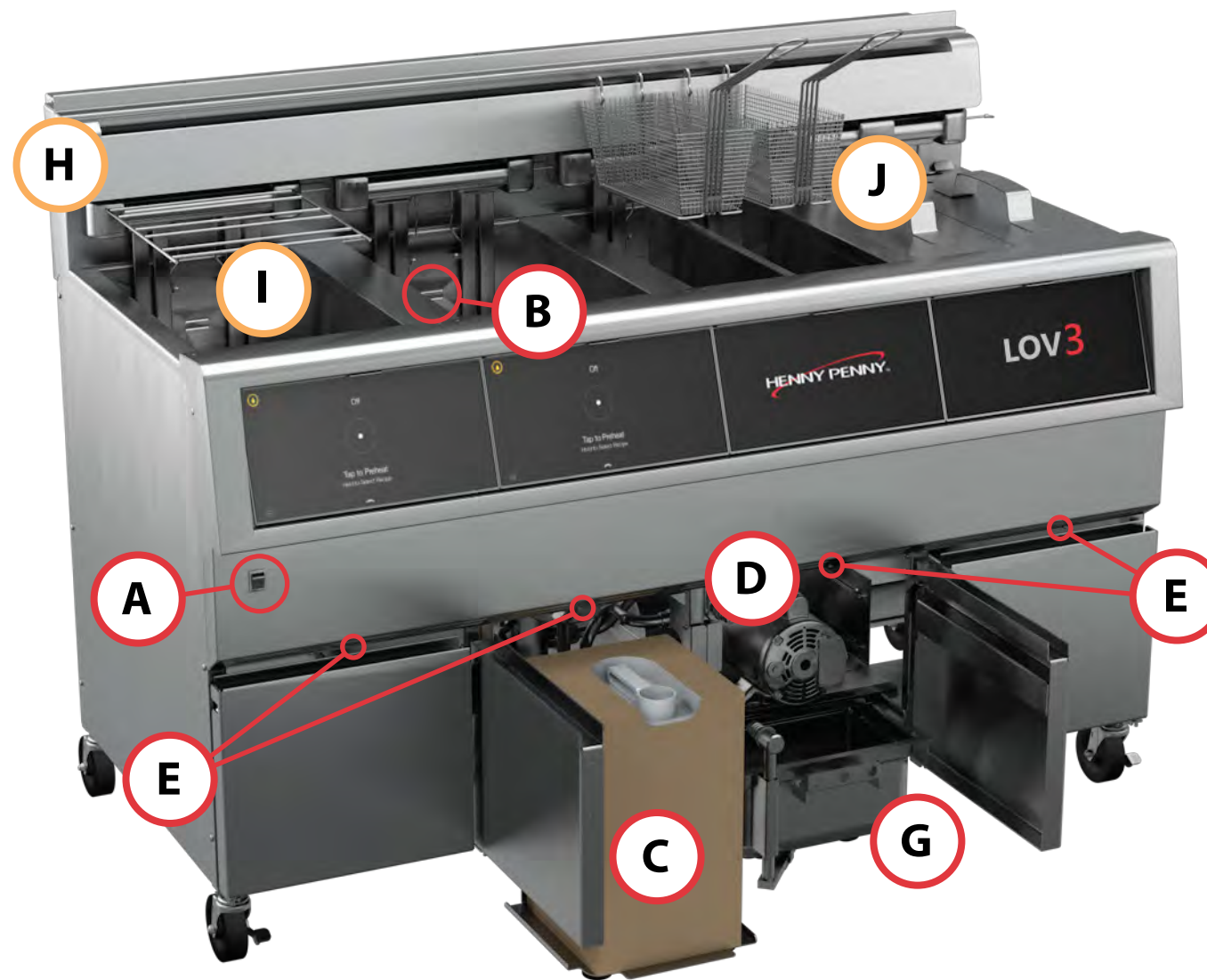
1. Pull JIB out from under the fryer
2. Remove JIB tube from empty JIB
3. Open and remove seal from new JIB
4. Insert JIB tube into new JIB
5. Push JIB under fryer and close door



### Energy Saving Mode



• Swipe up to reveal the quick action dock then tap the ECO mode button. Scan the QR code in the upper right corner to view videos of these procedures and more.



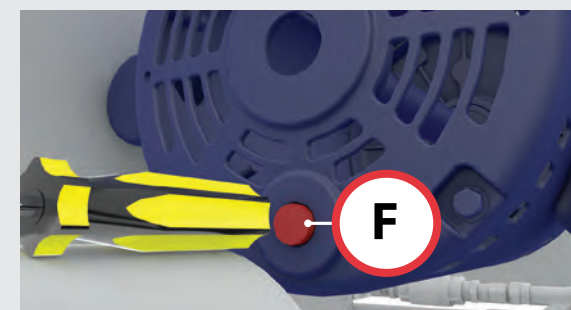
**WARNING!**  
**WARNING! Burn Risk!** Oil and surfaces of fryer and filter pan are hot. Wear PPE when performing cleaning and maintenance procedures.

Before operating the fryer, read and understand the complete operation manual that is supplied with the unit paying close attention to all safety messages.

## Troubleshooting

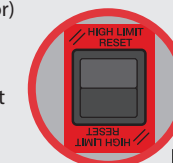
### Filter Motor Not Running

- (located on front of fryer **D**)
- Allow motor to cool for 20 minutes
  - Press reset button **F**



### E-10 High Limit Reset

- (The high limit switch **E** is accessed by opening the corresponding door)
- Express filter the vat (clean all crumbs from vat)
  - Allow oil to cool 20 minutes
  - Reset high limit by opening the door below the vat and pressing the reset switch **E**



**Note:** There is a control reset switch next to the high limit reset **E**. Use this in the event of a frozen control.

## Maintenance

### Daily Filter and Cleaning

1. Perform Daily Maintenance Filter on each vat  
*menu > oil & filter > daily maintenance filter*
2. Remove and clean basket hanger **H**, basket rests **I** and baskets **J**.
3. Perform daily filter pan maintenance **G** and install basket hanger **H**.
4. Clean exterior of fryer.

### Filter Pan Maintenance



**Throughout the day**

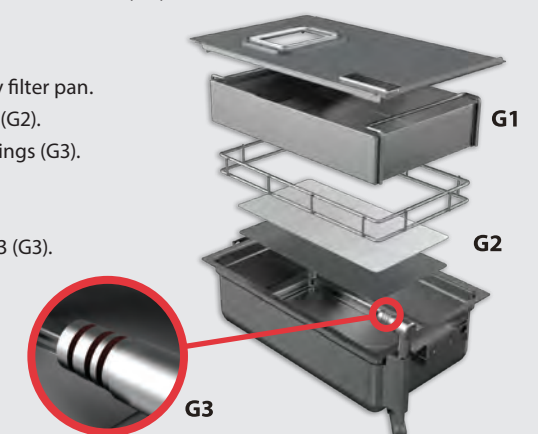
Empty crumb basket as needed (G1.)

**Once per day**

1. Clean and dry filter pan.
2. Replace filter (G2).
3. Lubricate O-rings (G3).

**Every 90 days**

Replace O-rings x3 (G3).  
175860 (10 pack)



### Shutdown



1. To turn off a vat, swipe up to reveal the quick action dock then tap the power button.
2. Turn main power switch **A** to the off position to turn fryer off.



### As Needed Maintenance

- Test and replace oil based on restaurant guidelines
- Perform Deep Clean procedure after changing oil
- Tighten Element Guard every 90 days

Scan the QR code in the upper right corner to view videos of these procedures and more.





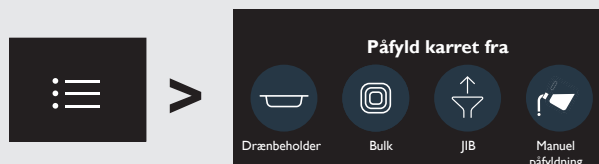
Scan koden for at se videoer af disse procedurer og andet!



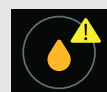
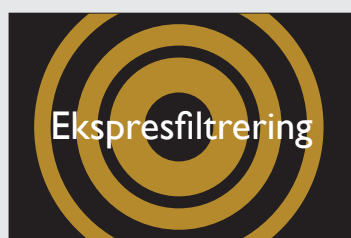
## Drift

### Start op A

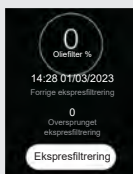
- Tænd for hovedafbryderen **A**.
- Bekræft at kurveholdere **I** og kurve **J** er rene og på plads.
- Bekræft, at olien er påfyldt til den nedre niveauindikator **B**.
- Fyld karret ved behov.  
Menu > Oile & filter > Fyld kar > Fyld karret fra



### Ekspresfiltrering



Tryk på olieikonet for at få adgang til ekspresfiltrering fra de fleste menuer.



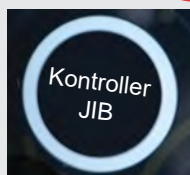
Nulstil oliefilterprocenten, før du får travlt, ved at trykke på ekspresfiltrering.

- Tryk på **ekspresfiltrering** når du bliver bedt om dette
- Vælg **filtrering** så ofte som muligt for
  - » At forlænge oliens levetid
  - » At undgå tilstopning af afløbet
  - » At holde produktkvaliteten høj
  - » At undgå generende E-10-højgrænsefejl

### Udskiftning af JIB C

Når **tjek JIB** vises:

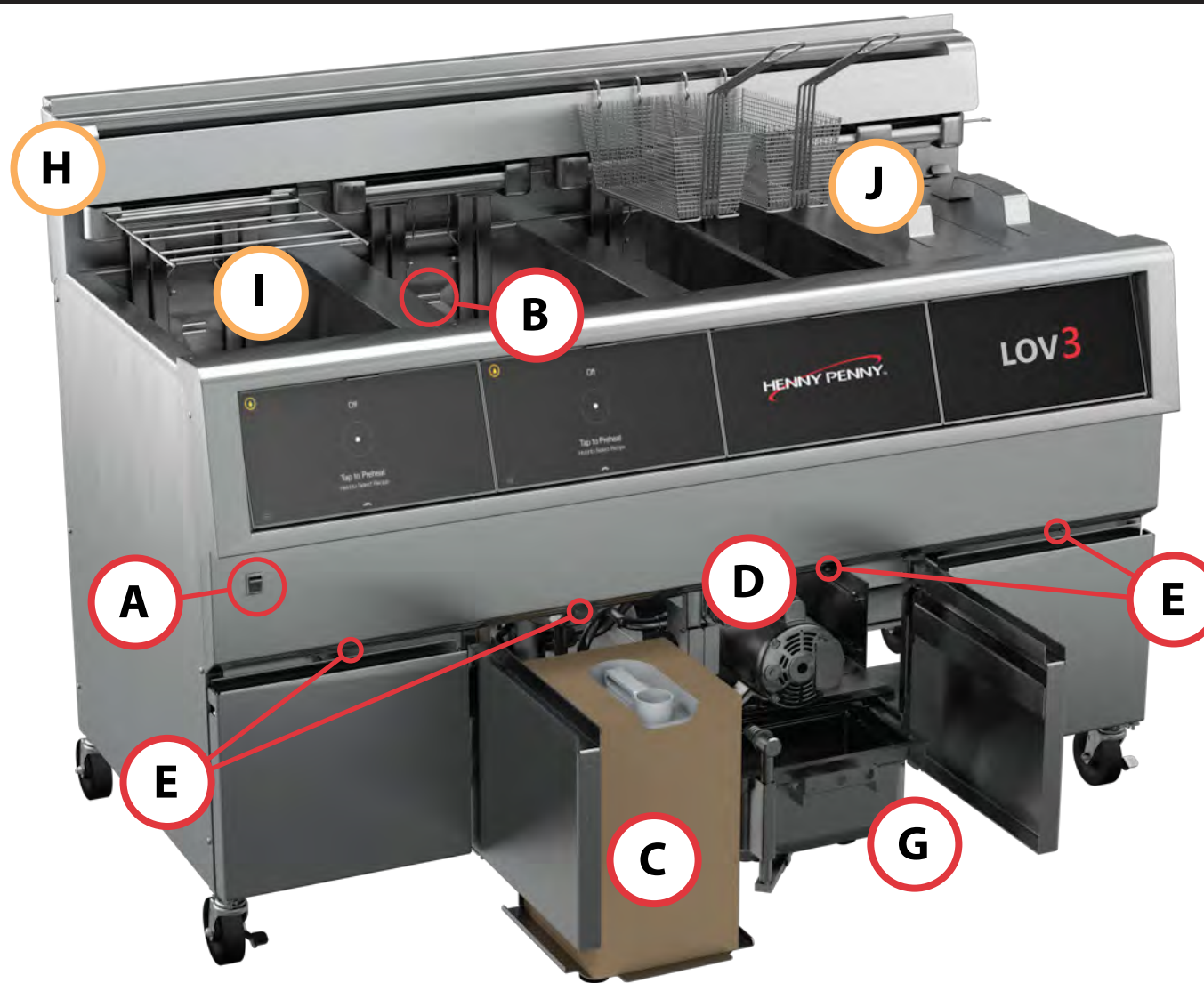
- Træk JIB ud under frituregryden
- Fjern JIB-slangen fra den tomme JIB
- Åben og fjern tætningen fra den nye JIB
- Indsæt JIB-slangen i den nye JIB
- Skub JIB under frituregryden og luk lågen



### Energisparetilstand



- Stryg op for at afsløre hurtighandlingsdockingstationen, og tryk derefter på knappen ECO-tilstand.
- Scan QR-koden i øverste højre hjørne for at se videoer af disse procedurer og andet.



### ADVARSEL!

**ADVARSEL! Risiko for forbrænding!** Olien og overfladerne på frituregryden og filtergryden er varme. Bær personlige værnemidler, når du udfører rengørings- og vedligeholdelsesprocedurer.

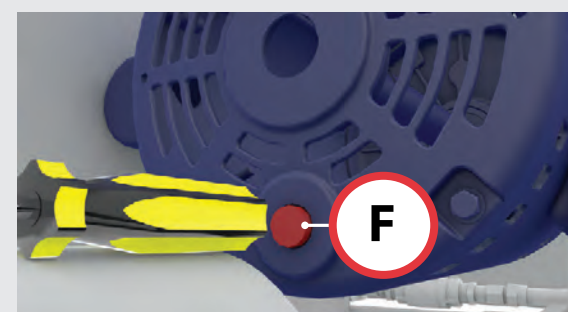


Før du bruger frituregryden, skal du læse og fuldstændig forstå betjeningsvejledningen, der følger med enheden, og være meget opmærksom på alle sikkerhedsmeddelelser.

## Fejlfinding

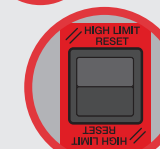
### Filtermotor kører ikke

- (Anbragt foran på frituregryden **D**)
- Lad motoren køle ned i 20 minutter
- Tryk på nulstillingsknappen **F**



### Nulstilling af E-10-høj grænse E

- (Kontakten for høj grænse **E** tilgås ved at åbne den tilsvarende låge)
- Ekspressfiltrering af karret (rengør alle krummer fra karret)
- Lad olien køle ned i 20 minutter
- Nulstil den høje grænse ved at åbne lågen under karret og trykke på nulstillingsknappen **E**



**Bemærk:** Der er en kontrolnulstillingskontakt ved siden af den høje grænse-nulstilling **E**. Brug denne i tilfælde af at et betjeningselement er frosset.

## Vedligeholdelse

### Daglig filtrering og rengøring

- Udfør daglig vedligeholdelsesfiltrering på hver kar menu > oile & filter > daglig vedligeholdelsesfiltrering
- Rengør og fjern kurveholdere **H**, kurveophæng **I** og kurve **J**.
- Udfør daglig vedligeholdelse af filterbeholderen **G** og monter kurveophænget **H**.
- Rengør frituregrydens yderside.

### Vedligeholdelse af filterbakke G

#### Gennem dagen

Tøm krummekurven efter behov (G1.)

#### Én gang om dagen

- Rengør og tør filterbeholderen.
- Udskift filteret (G2).
- Smør O-ringene (G3).

#### Hver 90. dag

Udskift O-ringene x3 (G3).  
175860 (pakke med 10)



### Luk ned A

- Stryg opad for at få vist hurtighandlingsdockingstationen og tryk derefter på tænd/sluk-knappen for at slukke for et kar.
- Drej hovedafbryderen **A** til slukket position for at slukke frituregryden.



### Som efter behov ved vedligeholdelse

- Test og udskift olie baseret på restaurantens retningslinjer
- Udfør dybderengøringsproceduren efter olieskift
- Spænd elementbeskyttelsen hver 90. dag.

Scan QR-koden i øverste højre hjørne for at se videoer af disse procedurer og andet.