

---

---

**HENNY PENNY™**

Global Foodservice Solutions

**HENNY PENNY**

**Универсальный Тепловой Шкаф**

**Модель MP-941**

**Модель MP-942**

**Модель MP-943**

**Модель MP-944**

---

**РУКОВОДСТВО  
ПО ОБСЛУЖИВАНИЮ**

---

## СОДЕРЖАНИЕ

Раздел		Страница
Раздел 1	ВВЕДЕНИЕ.....	1-1
	1-1. Универсальный Тепловой Шкаф .....	1-1
	1-2. Отличительные особенности .....	1-1
	1-3. Правильный уход .....	1-1
	1-4. Техническая поддержка .....	1-2
	1-5. Безопасность .....	1-2
Раздел 2	УСТАНОВКА .....	2-1
	2-1. Введение .....	2-1
	2-2. Распаковка .....	2-1
	2-3. Подключение к электрической сети .....	2-2
	2-4. Размеры .....	2-2
Раздел 3	ЭКСПЛУАТАЦИЯ.....	3-1
	3-1. Введение .....	3-1
	3-2. Управление и элементы.....	3-1
	3-3. Запуск .....	3-1
	3-4. Работа с продуктами .....	3-3
	3-5. Очистка .....	3-3
	3-6. Эксплуатация и Программирование .....	3-3
	3-7. Коды ошибок и предупреждения .....	3-4

## РАЗДЕЛ 1. ВВЕДЕНИЕ

### 1.1 УНИВЕРСАЛЬНЫЙ ТЕПЛОВОЙ ШКАФ

Универсальный тепловой шкаф корпорации Henny Penny является базовой моделью оборудования служащего для поддержания в горячем виде продуктов, предназначенных для реализации. Шкаф также позволяет поддерживать влажность горячих продуктов в процессе их хранения.

### 1-2. ОТЛИЧИТЕЛЬНЫЕ ОСОБЕННОСТИ

- Электронное управление нагревом каждого ящика.
- Ящик вмещает 4 подноса (1 целый, 2 половинчатых или 3 односторонних).
- Система вытяжки для ограничения влажности внутри ящиков.
- Легкий доступ ко всем элементам для обслуживания.
- Высокотемпературная прокладка для изоляции ящика.
- Герметичное закрытие ящиков.
- Легкая очистка отделения для сбора излишней влаги.
- Конструкция из нержавеющей стали

### 1-3. ПРАВИЛЬНЫЙ УХОД

Как и любое другое пищевое оборудование, универсальный тепловой шкаф требует правильной эксплуатации и обслуживания. Инструкция по правильной эксплуатации и обслуживанию содержится в настоящем руководстве.

Для Вашего удобства настоящее руководство включает в себя следующие разделы:

- Содержание
- Введение
- Установка
- Эксплуатация
- Техническое обслуживание
- Электрические схемы
- Информация о запасных частях
- Перечень дистрибьюторов

Аккуратное выполнение рекомендованных эксплуатационных процедур в совокупности с регулярным техническим обслуживанием позволит Вам ограничиться незначительным числом ремонтов. Если подобные ремонты потребуются, они могут быть выполнены в соответствии с пошаговыми ремонтными инструкциями, содержащимися в настоящем руководстве.

#### **1-4. ТЕХНИЧЕСКАЯ ПОДДЕРЖКА**

Если Вам потребуется какое-либо содействие, достаточно связаться с Вашим местным дистрибьютором, уполномоченным корпорацией Henny Penny (Обратитесь к списку дистрибьюторов в конце инструкции).

К тому же, Вы можете связаться со штаб-квартирой нашей корпорации в Итоне, штат Огайо, по телефону 800-417-8417 (бесплатно) или 937-456-8417.

#### **1-5. БЕЗОПАСНОСТЬ**

Единственным способом обеспечить безопасную эксплуатацию термоувлажняющего шкафа фирмы Henny Penny является полное понимание всех особенностей установки, эксплуатации и обслуживания. Инструкции, описанные в настоящем руководстве, подготовлены с целью помочь Вам в изучении этих особенностей. Места в тексте, содержащие информацию чрезвычайной важности или информацию, связанную с безопасностью, выделяются терминами: ПРИМЕЧАНИЕ, ВНИМАНИЕ или ОСТОРОЖНО. Их использование описано ниже:

##### **ПРИМЕЧАНИЕ**

Термин ПРИМЕЧАНИЕ используется для выделения особенно важной информации.

##### **ВНИМАНИЕ**

Термин ВНИМАНИЕ используется для предупреждения о том, что ошибка в выполнении отмеченной этим термином процедуры может привести к поломке оборудования.

##### **ОСТОРОЖНО**

Термин ОСТОРОЖНО используется для предупреждения о том, что ошибка в выполнении отмеченной этим термином процедуры может нанести ущерб Вашему здоровью, например ожоги и/или потеря зрения, а также может привести к поломке оборудования.

## РАЗДЕЛ 2. УСТАНОВКА

### 2-1. ВВЕДЕНИЕ

В этом разделе приведены инструкции по установке универсального теплового шкафа Henny Penny.

#### ПРИМЕЧАНИЕ

Установку теплового шкафа с увлажнением рекомендуется проводить квалифицированным специалистом по обслуживанию.

**ОСТОРОЖНО**

Не повредите оболочку шкафа дрелью или отверткой во избежание повреждения его элементов или поражения электрическим током.

### 2-2. РАСПАКОВКА

Универсальный тепловой шкаф корпорации Henny Penny испытан, проверен и квалифицированно упакован таким образом, чтобы доставить его в место назначения в наиболее сохраненном виде. Аппарат прикреплен к картонной прокладке, расположенной на каркасе из досок. Стеллажные рамы внутри шкафа упакованы в гофрированный картон с прокладками вдоль стенок, достаточными для того, чтобы выдержать обычные транспортные воздействия.

#### ПРИМЕЧАНИЕ

Любые повреждения во время доставки должны быть зафиксированы в присутствии агента по доставке и подписаны до его или ее отъезда.

Для распаковки аппарата Вам следует:

1. Аккуратно разрезать ленты, удерживающие картонную упаковку.
2. Снять картонную упаковку со шкафа.
3. Снять шкаф с деревянного поддона, к которому он прикреплен.

**ОСТОРОЖНО**

Во избежание получения травм соблюдайте осторожность во время подъема шкафа.

4. Открыть ящики, удалить упаковку и литературу, расположенную внутри аппарата.
5. Снять все защитные покрытия с внешних стенок шкафа.
6. Теперь Ваш шкаф готов к размещению и эксплуатации.

#### ПРИМЕЧАНИЕ

Обязательно сохраните любую документацию, которую найдете упакованной внутри шкафа.

## ПОДКЛЮЧЕНИЕ ЭЛЕКТРИЧЕСКОЙ СЕТИ

К Универсальный тепловой шкаф поставляется с завода в следующих вариантах 120 В переменного тока - для потребителей в США; или 240 В переменного тока - для потребителей в других странах. Установка требует заземленную розетку и отдельный подвод, защищенный предохранителем или автоматическим выключателем соответствующего номинала.

### ПРИМЕЧАНИЕ

Электрические вилки, имеющие правильное заземление, для аппаратов на 230 В должны быть предоставлены дистрибьютором.

**ОСТОРОЖНО**

Шкаф должен быть надежно заземлен, в соответствии с местными электрическими стандартами, для предотвращения возможности поражения электрическим током.

Для предотвращения поражения током данный аппарат должен быть подсоединен к ближайшему заземленному устройству или контуру с помощью заземляющей шины, соответствующего сечения. Для этого на аппарате имеется контакт, обозначенный следующим символом

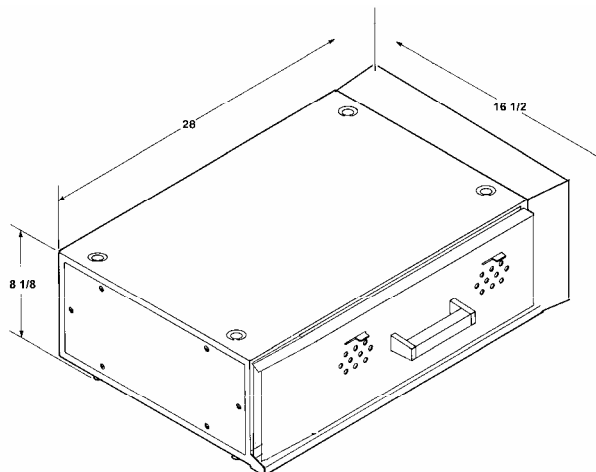


### ТАБЛИЦА ДАННЫХ

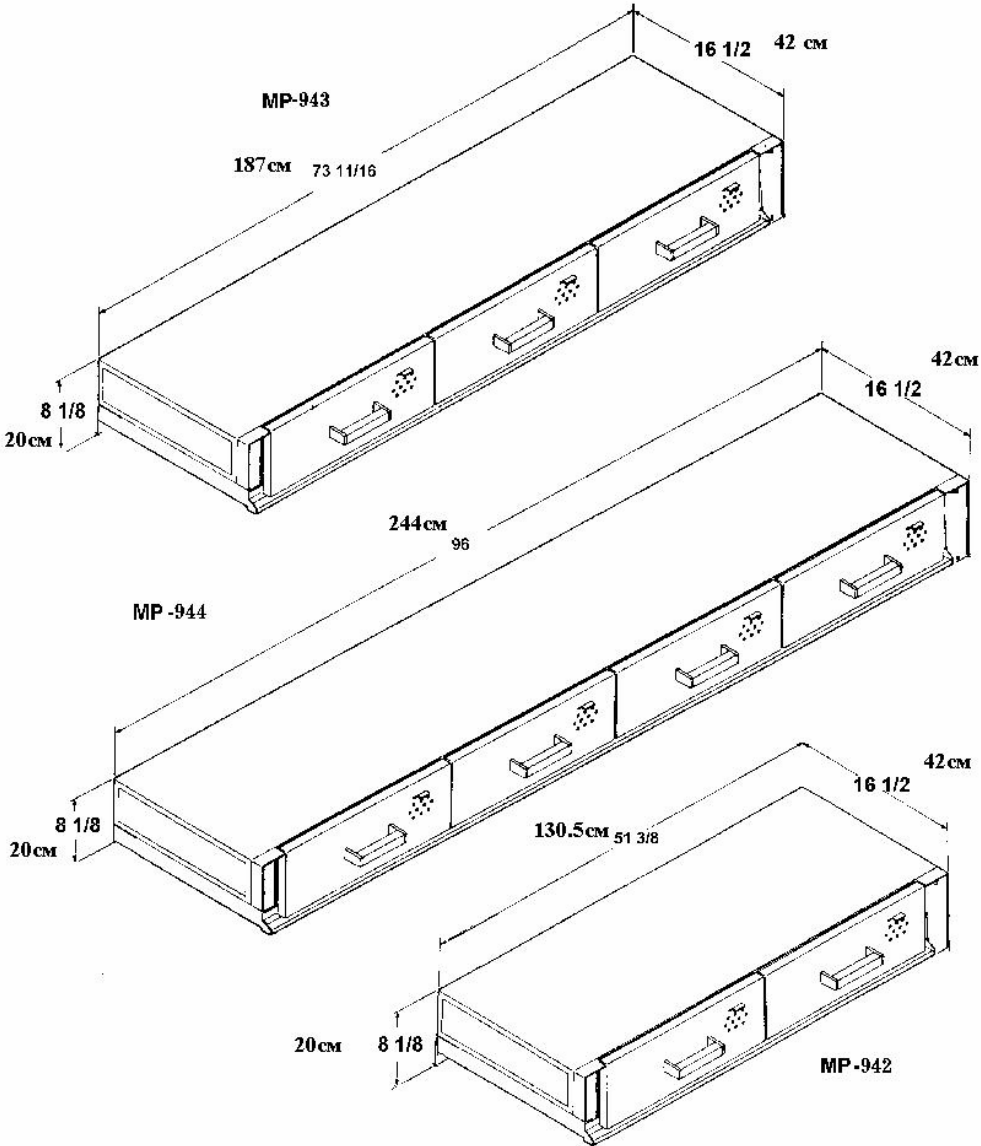
Модель	Напряжение (В), 60Гц	Фаза	Мощность (Вт)	Ток (А)
MP-941	120	1	475	3
MP-942	120	1	950	6
MP-943	120	1	1425	9
MP-944	120	1	1900	12
MP-941	230	1	475	2
MP-942	230	1	950	4
MP-943	230	1	1425	6
MP-944	230	1	1900	8

#### 2-4. РАЗМЕРЫ ШКАФА

MP-941



2-4. РАЗМЕРЫ ШКАФА (продолжение)



## РАЗДЕЛ 3. ЭКСПЛУАТАЦИЯ

### 3-1. ВВЕДЕНИЕ

В этом разделе приводится информация, необходимая для эксплуатации универсального теплового шкафа. Прежде чем приступить к эксплуатации шкафа, необходимо прочесть разделы 1,2 и 3.

Данный раздел содержит в себе описание всех элементов управления, а также информацию об его эксплуатации и ежедневном обслуживании.

### 3-2. УПРАВЛЕНИЕ И ЭЛЕМЕНТЫ

Все управляющие элементы и их функции универсального теплового шкафа показаны на рис. 1, а их назначение описано в таблице.

Номер	Название	Назначение
1	Цифровой экран	Цифровой экран – это жидкокристаллический дисплей, который показывает время дня и температуру ящика.
2	Светодиоды	Горит, указывая на нагревающийся ящик.
3	Кнопки Вверх и Вниз	Эти кнопки используются при программировании, для изменения экрана и для доступа в режим Специального Программирования.
4	Выключатель электропитания	Выключатель электропитания представляет собой тумблер, включением которого осуществляется подача электропитания.
5	Кнопки ящиков	Эти кнопки используются для установки температуры, а также для того, чтобы узнать фактическую температуру ящика.
6	Кнопка SET	Эта кнопка используется в режиме Программирования.



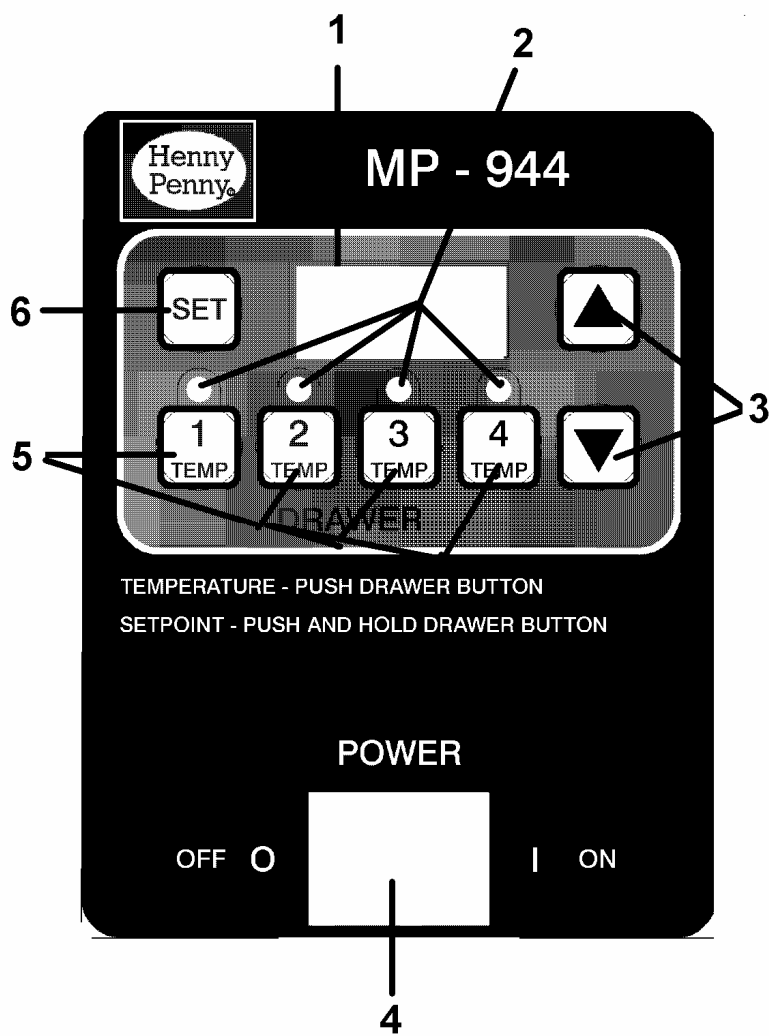


Рисунок 1

### 3-3. ЗАПУСК

#### ПРИМЕЧАНИЕ

Прежде, чем пользоваться универсальным тепловым шкафом, он должен быть очищен в соответствии с рекомендациями, содержащимися в разделе “Очистка” настоящего руководства. Чтобы включить аппарат, поставьте все выключатели питания в положение ON и установите нужную температуру. Индикатор включенного питания должен загореться, показывая, что аппарат включен. Рабочая температура аппарата достигается приблизительно за 30 минут.

1. Поставьте выключатель питания в положение ON.
2. На экране высветится время дня или надпись «ON».

#### ПРИМЕЧАНИЕ

Нажмите кнопку соответствующего ящика, чтобы узнать его фактическую температуру.

3. Когда включится светодиод температуры, это означает, что аппарат нагрелся до заданной температуры и готов к загрузке продуктом.

### 3-4. РАБОТА С ПРОДУКТАМИ

1. Поместите горячий продукт в один из ящиков.
2. Реализуйте продукты, находящиеся в аппарате дольше других.
3. Открывайте ящики только когда необходимо загрузить или выгрузить продукты.

### 3-5. ОЧИСТКА

1. Поставьте выключатель питания в положение OFF.
2. Отключите аппарат от электрической сети.

**ОСТОРОЖНО**

Во избежание ожогов позвольте шкафу остыть, полностью открыв все ящики на 20 минут.

3. Извлеките ящики из аппарата, выдвигая и поднимая каждый.

### 3-5. ОЧИСТКА (Продолжение)

**ОСТОРОЖНО**

Перед тем как достать ящик убедитесь, что внутренняя поверхность аппарата также полностью остыла.

#### **ПРИМЕЧАНИЕ**

Доставайте ящик обеими руками.

4. Промойте ящики тряпкой и мыльной водой.
5. Извлеките и промойте поднос из нижней части ящика.
6. Тщательно промойте внутреннюю часть аппарата тряпкой и мыльной водой.

**ВНИМАНИЕ**

Не используйте абразивные чистящие средства.

7. Протрите поверхность аппарата влажной тряпкой. Избегайте попадания воды в область панели управления.

**ВНИМАНИЕ**

НЕ используйте напорный распылитель воды для очистки аппарата, в противном случае возможна поломка некоторых узлов аппарата.

8. Заново установите поднос и ящики.
9. Если Вы не собираетесь работать с аппаратом, откройте ящики аппарата на 5-10 см.

### 3-6. ЭКСПЛУАТАЦИЯ И ПРОГРАММИРОВАНИЕ

Эксплуатация аппарата

1. Поставьте выключатель питания в положение ON.
2. На экране высветится время дня или сообщение «ON».

**Программирование «Времени дня»**

#### **ПРИМЕЧАНИЕ**

Нажмите и держите кнопку любого ящика, чтобы узнать его фактическую температуру.

- 1.. Нажав и удерживая кнопку **Set**, используйте кнопки **up** (вверх) и **down** (вниз), чтобы установить нужное время. Когда Вы отпустите кнопку **Set**, установленное время сохранится.

### 3-6. ЭКСПЛУАТАЦИЯ И ПРОГРАММИРОВАНИЕ (продолжение)

#### Программирование температуры

1. Нажмите и удерживайте соответствующую кнопку ящика в течение 6 секунд. Сначала высветится текущая, а затем установленная температура.
2. Удерживая кнопку ящика, нажмите кнопку **Set**. Когда значение установленной температуры начнет мигать быстрее, отпустите кнопку ящика.
3. Используйте кнопки **up** (вверх) и **down** (вниз), чтобы изменить температуру.
4. После выбора нужной температуры нажмите кнопку **Set**, чтобы вернуться в нормальный режим работы, сохранив установленную температуру.

#### Режим Специального Программирования

1. Поставьте выключатель питания в положение OFF. Удерживая кнопки **up** (вверх) и **down** (вниз) включите аппарат. Удерживайте кнопки **up** (вверх) и **down** (вниз), пока на экране не высветится SP. Затем на экране высветится “°F” или “°C”.
2. Используйте кнопки **up** (вверх) и **down** (вниз) для выбора между “°F” (Фаренгейты) и “°C” (Цельсии).
3. Нажмите кнопку **Set**, на экране высветится “CAL”. Нажмите и удерживайте кнопку ящика, который требует калибровки; используйте кнопки **up** (вверх) и **down** (вниз), чтобы установить значение на экране соответствующее фактической температуре.
4. После калибровки нажмите кнопку **Set**, чтобы войти в режим инициализации.
5. Нажмите и держите кнопку **up** (вверх) или **down** (вниз), пока на экране не высветится “In-” “SYS”. Все установки температуры установятся на 82°C (180°F).
6. После завершения инициализации, нажмите кнопку **Set**, чтобы перейти к тестированию нагревательных элементов.
7. На экране высветится “OP”. Нажмите кнопку любого ящика, чтобы включить или выключить реле и нагревательные элементы.
8. После завершения тестирования нажмите кнопку **Set**, чтобы войти в режим работы экрана.

### 3-6. ЭКСПЛУАТАЦИЯ И ПРОГРАММИРОВАНИЕ (продолжение)

9. Если на экране высвечивается “С=y”, то во время работы на экране будет высвечиваться время. Если “С=n”, то во время работы на экране будет высвечиваться “ON”. Используйте кнопки **up** (вверх) или **down** (вниз) для выбора между “y” и “n”.
10. Нажмите и держите кнопку **Set**, чтобы в любой момент выйти из режима Специального Программирования.

#### Установка управления на нужное количество ящиков.

На все модели аппаратов серии МРНС МР-941, 942, 943 и 944 установлена одинаковая плата управления. Плата управления фабрично запрограммирована на соответствующую модель. Но, если на экране высветится “E06” или какой-то из ящиков не будет нагреваться, возможно, потребуется перепрограммировать плату на соответствующую модель аппарата.

#### ПРИМЕЧАНИЕ

Часто мигающий светодиод означает, что ящик запрограммирован неверно.

Чтобы проверить программирование ящика, выключите и включите аппарат. На экране высветится количество ящиков, на которое запрограммирован аппарат. Если аппарат запрограммирован неверно, выполните следующие шаги:

1. Выключите аппарат, затем нажмите и держите кнопку **Set** и нажмите кнопку ящика, номер которого соответствует количеству ящиков у аппарата; включите аппарат. Например, модель МР-944 надо нажать **Set** и кнопку четвертого ящика.
2. Отпустите кнопки, теперь аппарат следует настроить для работы.

#### ПРИМЕЧАНИЕ

При нажатии и удерживании кнопки ящика, температура ящика высветится на экране. Если температура не высветилась, возможно, аппарат следует перепрограммировать, выполнив вышеуказанные шаги.

### 3-7. КОДЫ ОШИБОК

1. “E04” – перегрев платы управления. Убедитесь, что аппарат не перегревается.
2. “E06” – неисправен датчик температуры. Замените датчик.  
- аппарат не настроен на нужное количество ящиков. Например, МР-942=2 ящика (См. инструкции по программированию)
3. “E41” – ошибка памяти. Используйте кнопки **up** (вверх) или **down** (вниз), чтобы провести инициализацию. Если ошибка не исправлена, замените плату управления.
4. “Hi” – аппарат перегревается. Неисправно реле или плата управления.