



**HENNY PENNY®**

*Global Foodservice Solutions*

**Henny Penny  
Zvlhčovací vyhřívací pult**

**Model HCW-2**

**Model HCS-2**

**Model HCW-3**

**Model HCW-5**

**Model HCS-5**

**Model HCW-8**

# **NÁVOD K OBSLUZE**

FM07-403-A - Czech

10-6-08



## ČÁST 1. ÚVOD

### 1.1. VYHŘÍVANÝ VÝKLADNÍ PULT

Vyhřívavý výkladní pult Henny Penny je základní jednotkou, která se používá k vystavení výrobku a udržení teploty teplých jídel v komerčním procesu zpracování potravin. Tento vysoce účinný kvalitní pult uchová teplá jídla ve správných skladovacích teplotách s možností regulace vlhkosti. Vyhřívavý výkladní pult Henny Penny má průhledná dvířka, která umožňují pohled do vnitřního prostoru a přístup k těmto teplým jídlům z obou stran, t.j. zepředu a zezadu.

### **NOTICE** UPOZORNĚNÍ



16. srpna 2005 vstoupila pro Evropskou unii v platnost Směrnice pro elektrický odpad a elektronická zařízení. Naše výrobky jsou ohodnoceny výše zmíněnou směrnicí (angl. WEEE). Výrobky byly rovněž kontrolovány v souladu se Směrnicí pro omezení nebezpečných látek (RoHS) a zpracovány tak, aby těmto podmínkám vyhověly. Z důvodu souladu s těmito směrnici nesmí být tato jednotka při likvidaci kvalifikovaná jako netříděný městský odpad. Pro správnou likvidaci odpadu kontaktujte nejbližšího distributora Henny Penny.

### 1.2. PARAMETRY

- Vlhké teplo (HCS-2, HCW-3 a spodní část HCW-5 a HCW-8)
- Suché teplo ve vrchní části (HCW-5 a pouze HCW-8)
- Jednoduché čištění
- Automatický systém napouštění vody s manuálním bypase
- HCW-3 a spodní část HCW-5 uskladní tři tácky s výrobky
- Spodní část HCW-8 uskladní pět tácků
- Vrchní část HCW-5 uskladní dva tácky s výrobky
- Vrchní část HCW-8 uskladní tři tácky
- Všechny zdroje tepla jsou regulovatelné
- Vyklápěcí, průhledné díly dveří

### 1.3. SPRÁVNÁ PÉČE O ZAŘÍZENÍ

Vyhřívavý výkladní pult Henny Penny si vyžaduje péči a údržbu stejně jako kterékoli jiné potravinářské zařízení. Požadavky na údržbu a čištění jsou zahrnuty v tomto návodu a musejí být pravidelnou součástí péče po celou dobu jeho provozu.

### 1.4. ASISTENČNÍ SLUŽBA

V případě potřeby asistenční služby zavolejte nezávislého místního distributora Henny Penny ve vaší oblasti - volejte Henny Penny Corp. na bezplatné telefonní číslo 1-800-417-8405 nebo 1-937-456-8405, popřípadě navštivte webovou stránku Henny Penny [www.hennypenny.com](http://www.hennypenny.com).

## 1.5. BEZPEČNOST

Jediným způsobem, jak zajistit bezpečný provoz vyhřívaného výstavního pultu Henny Penny, je celkové pochopení správné instalace, provozu a postupů údržby. Instrukce obsažené v tomto návodu byly zpracovány tak, aby pomohly provozovateli při nastudování správných postupů. Slova jako UPOZORNĚNÍ, VAROVÁNÍ nebo VÝSTRAHA jsou použita v případě zdůraznění informací obzvláště důležitého nebo bezpečnostního charakteru a jejich použití je uvedeno níže.



BEZPEČNOSTNÍ VAROVNÝ SYMBOL (VYKŘIČNÍK) se používá ve spojení se slovy jako NEBEZPEČÍ, VÝSTRAHA nebo VAROVÁNÍ, která upozorňují na riziko úrazu.



UPOZORNĚNÍ se používá na zvýraznění obzvláště důležitých informací.



*VAROVÁNÍ použito bez vykřičníku označuje potenciálně nebezpečné okolnosti, které mohou způsobit škody na majetku, pokud se jim nepředěje.*



*VAROVÁNÍ označuje potenciálně nebezpečnou situaci, která může způsobit menší, resp. lehká poranění, když se jí nepředěje.*



Slovo VÝSTRAHA se používá při upozornění na proces, který může způsobit poranění, pokud se správně nevykoná.

## ČÁST 2. INSTALACE

### 2- 1. ÚVOD

Tato část popisuje instrukce pro instalaci vyhřívaného výstavního pultu Henny Penny.

#### **NOTICE** UPOZORNĚNÍ

Instalace tohoto zařízení musí být zabezpečena výhradně kvalifikovaným servisním technikem.

#### **WARNING** VÝSTRAHA

**Zabraňte proděravění obalu jednotky vrtáky nebo šrouby. Mohlo by dojít k poškození komponentů nebo zásahu elektrickým proudem.**

### 2-2. VYBALENÍ



#### **Krok 1**

Vyhřívaný výkladní pult Henny Penny byl testován, prošel inspekcí a byl odborně zabalen, aby byl zaručen co možná nejlepší stav zařízení až na místo jeho doručení. Pult je přišroubován k dřevěné paletě. Všechny skleněné předměty jsou zabalené v kartonech a přilepené lepicí páskou uvnitř zařízení, dvířka jsou uzavřena a přelepená. Zařízení je následně zabaleno v trojvrstevném vlnitém kartonu s dostatečnou výplní, aby sneslo běžné zacházení při přepravě.

#### **NOTICE** UPOZORNĚNÍ

Jakákoliv poškození způsobená při přepravě by měla být zaznamenána a podepsána v přítomnosti zástupce doručovatele ještě před jeho odchodem.

K vyjmutí pultu Henny Penny z krabice je třeba provést následující kroky :

1. Opatrně přestříhněte popruhy.

## **2-2. VYBALENÍ (Pokračování)**



**Krok 2**

2. Otevřete horní částí víka a odstraňte obal.



**Krok 3**

3. Zvedněte krabici z palety.



**Krok 4**

4. Odstraňte čtyři šrouby z dolní části palety.

Jednotka je teď připravena k umístění a instalaci.

### 2-3. UMÍSTĚNÍ

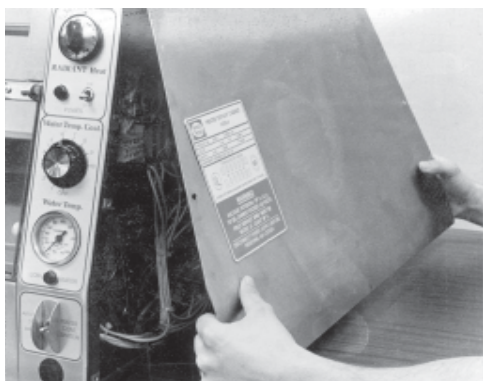
Umístěte zařízení na stůl, nejlépe s výřezem pod pultem, abyste umožnili jednoduché servisní připojení a vyšší praktičnost. Při instalaci vyhřívaného výkladního pultu Henny Penny se ujistěte, že zařízení stojí rovně.

### **NOTICE** UPOZORNĚNÍ

Zařízení má zabudovanou odtokovou schopnost, ale tato se stává nepoužitelnou v případě, že zařízení je nainstalováno na stole, který není ve vodorovné poloze.

Poté, co vyrovnáte vyhřívaný výkladní pult Henny Penny na stole, spojte zařízení s horní deskou stolu použitím silikonového pásu (silikon nebo jiný ekvivalentní tmel musí být uveden jako NSF materiál), který nanese okolo obvodu zařízení. Nyní jste připraveni provést elektrické připojení a připojení odtoku k zařízení.

### 2-4. ODSTRAŇTE KONTROLNÍ KONCOVÝ PANEL

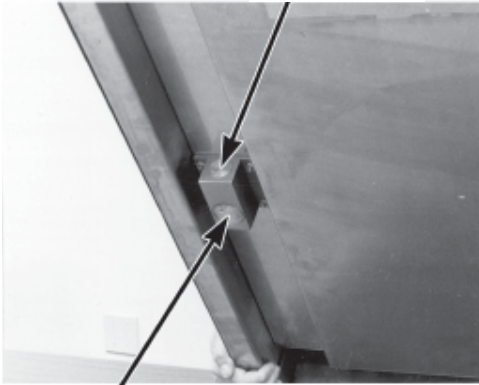


**Krok 2**

1. Odstraňte sedm šroubů, které drží koncový panel k pultu.
2. Odsuňte nejprve spodní část koncového panelu, aby vrchní díl zapadl pod okraj poličky.

## 2-5. PŘIPOJENÍ ODTOKU

3/4" (1,905 cm) N.P.T.



1" (2,54 cm) N.P.T.

Odtok může být připojen k 1" (2,54 cm) N.P.T. přímo pod vodovodní nádobu nebo k 3/4" (1,905 cm) N.P.T. ze strany obsluhy. Doporučujeme 1" (2,54 cm) N.P.T. přímé připojení, protože toto umožní přímý odtok vody směrem dolů.

## 2-6. ELEKTRICKÉ PŘIPOJENÍ

Vyhřívaný výkladní pult Henny Penny je z výroby v dispozici s kabeláží pro 208 nebo 230 V, jedna fáze, 3 vodiče (zahrnují nulový vodič) nebo tři fáze, 4 vodiče (zahrnují nulový vodič), kmitočet 60 Hz (Evropa má 50 Hz). Správný elektrický kabel musí být pořízen před instalací. Pro zjištění správných požadavků elektrického připojení zařízení zkontrolujte štítek s údaji na straně kontrolního koncového panelu.



**VÝSTRAHA  
NEBEZPEČÍ ZÁSAHU  
EL. PROUDEM**

Abyste předešli zásahu elektrickým proudem, pult musí být adekvátně a bezpečně uzemněn podle místních elektrických norem.

**(POUZE PRO ZAŘÍZENÍ S OZNAČENÍM CE!)**

Abyste předešli zásahu elektrickým proudem, musí být toto zařízení spojeno s jinými zařízeními nebo uchopitelnými kovovými plochami v jeho těsné blízkosti se spojujícím ekvipotenciálním vodičem. Pro tento účel je zařízení vybaveno ekvipotenciální spojkou.

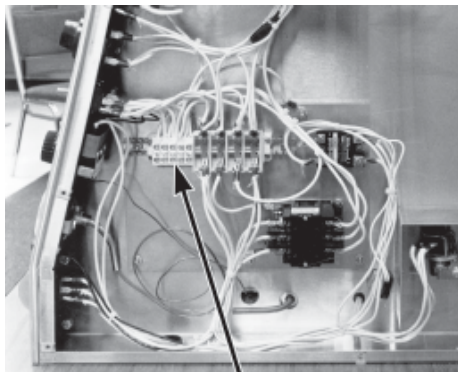
Ekvipotenciální spojka je označena tímto symbolem



Samostatný vypínač se správnou kapacitou pojistek nebo jističů musí být nainstalován na vhodném místě mezi pultem a zdrojem elektrické energie. Místní kabeláž k zařízení by měl tvořit izolovaný měděný vodič vyhovující pro 600 V a 90°C.



## 2-6. ELEKTRICKÉ PŘIPOJENÍ (Pokračování)



Elektrické připojení

## 2-7. TABULKA S ELEKTRICKÝMI ÚDAJI

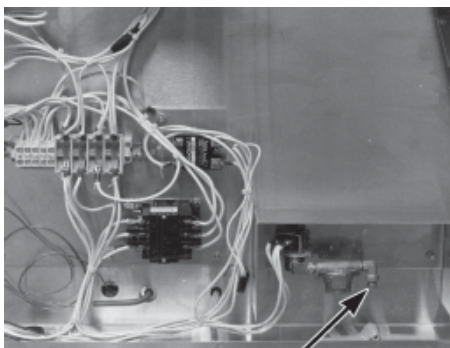
Model	Napětí (V)	Fáze	Výkon (W)	Proud (A)
HCW-2	120/230	1	760	4,7
HCW-2	120/208	1	760	4,9
HCS-2	230	1	2852	12,4
HCW-3	120/230	3	3400	10,7
HCW-3	120/230	1	3400	16,3
HCW-3	120/208	3	3400	11,5
HCW-3	120/208	1	3400	17,6
HCW-3	400	3	3400	5,0
HCW-5	120/230	3	4160	12,2
HCW-5	120/230	1	4160	18,0
HCW-5	120/208	3	4160	13,1
HCW-5	120/208	1	4160	19,5
HCW-5	400	3	4160	6,0
HCW-8	120/208	3	8080	26,0
HCW-8	120/208	1	8080	40,0
HCW-8	120/230	3	8080	24,0
HCW-8	120/230	1	8080	35,1
HCW-8	400	3	8080	11,7
HCS-5	120/208	3	8080	22,6
HCS-5	120/208	1	8080	40,0
HCS-5	120/230	3	8080	19,8
HCS-5	120/230	1	8080	35,1
HCS-5	400	3	6680	9,7

Elektrický kabel může být připojen zesponu nebo ze strany obsluhy. Pro kterékoliv z těchto připojení je připraven otvor o průměru 1-3/32" (2,778 cm). Opět doporučujeme připojení zesponu, protože toto neruší vzhled zařízení. Doporučujeme prostudovat informace s údaji o elektrickém připojení na štítku umístěném na straně kontrolního koncového panelu.

**CAUTION** VAROVÁNÍ

*Potenciál napětí L1 a L2 vzhledem k zemi nesmí překročit 125 V, jinak to může mít za následek poškození zařízení.*

## 2-8. PŘIPOJENÍ PŘÍPOJKY VODY



Připojení přípojky vody.

Automatický vodní systém má 1/4" (0,635cm) tlakový fitting pro měděné trubičky. Přednostně by měla být užívána teplá voda. Doporučujeme použití automatického vodního systému, který umožní zařízení udržet si rovnoměrnější teplotu vody a pomůže zajistit, že nedojde nikdy k jeho vyschnutí.

Prímý dělicí fitting je dodávaný se zařízením pro 1/4" (0,635cm) měděnou trubičku kvůli ochraně rozvodu vody, který prochází přes plech.

Znovu nasad'te koncový panel.

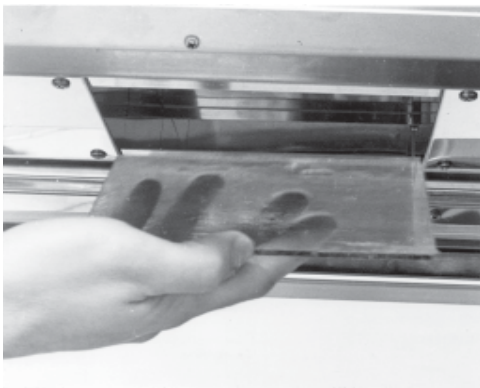
## 2-8. PŘIPOJENÍ PŘÍPOJKY VODY (Pokračování)

## **NOTICE** UPOZORNĚNÍ

Toto zařízení, tak jak je vyrobeno, si vyžaduje instalaci vhodného zpětného-vypouštěcího zařízení (v souladu s National Plumbing Code ASA-A40.8-1955) připojeného k přívodu vody. Toto zařízení má být připojeno v souladu se základní instalátorskou vyhláškou Building Officials and Code Administrators International, Inc. (BOCA) a Food Service Sanitation Manual of the Food and Drug Administration (FDA).

Uzavírací ventil by měl být nainstalován na vhodném místě.

## 2-9. ŽÁROVKY A SKLENĚNÉ PANELY



**Krok 1**

1. Přestříhnete pásku, která drží dvířka v zavřené poloze, a odstraňte všechny obaly. Jeden karton obsahuje skleněné panely, druhý pak žárovky.
2. Nainstalujte žárovky a skleněné panely.
3. Zařízení je teď připraveno k očištění podle instrukcí tohoto návodu, části o provozu.

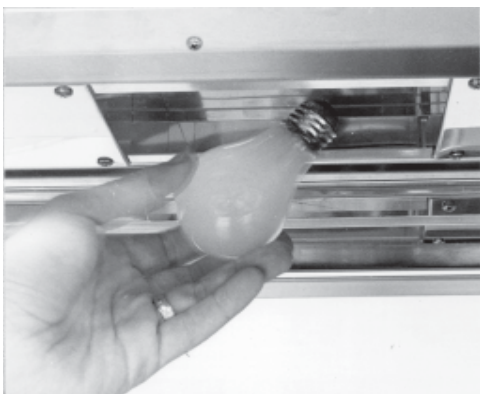
### Výměna žárovek



**VÝSTRAHA  
NEBEZPEČÍ  
POPÁLENÍ**

Žárovky a sklo mohou být horké. Mohlo by dojít k těžkým popáleninám.

1. Odstraňte skleněný panel opatrným vytlačení zadní části panelu a vysunutím od sebe (viz foto vlevo).
2. Odstraňte žárovku.
3. Vyměňte žárovku za 130 V žárovku Westinghouse #60A19/35.



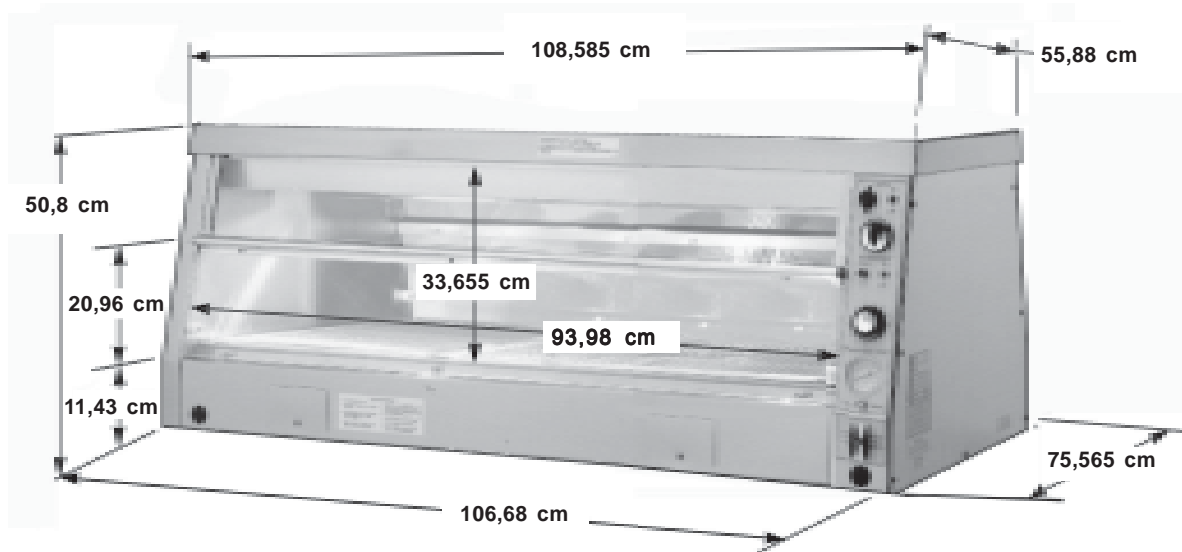
**Krok 2**

## **NOTICE** UPOZORNĚNÍ

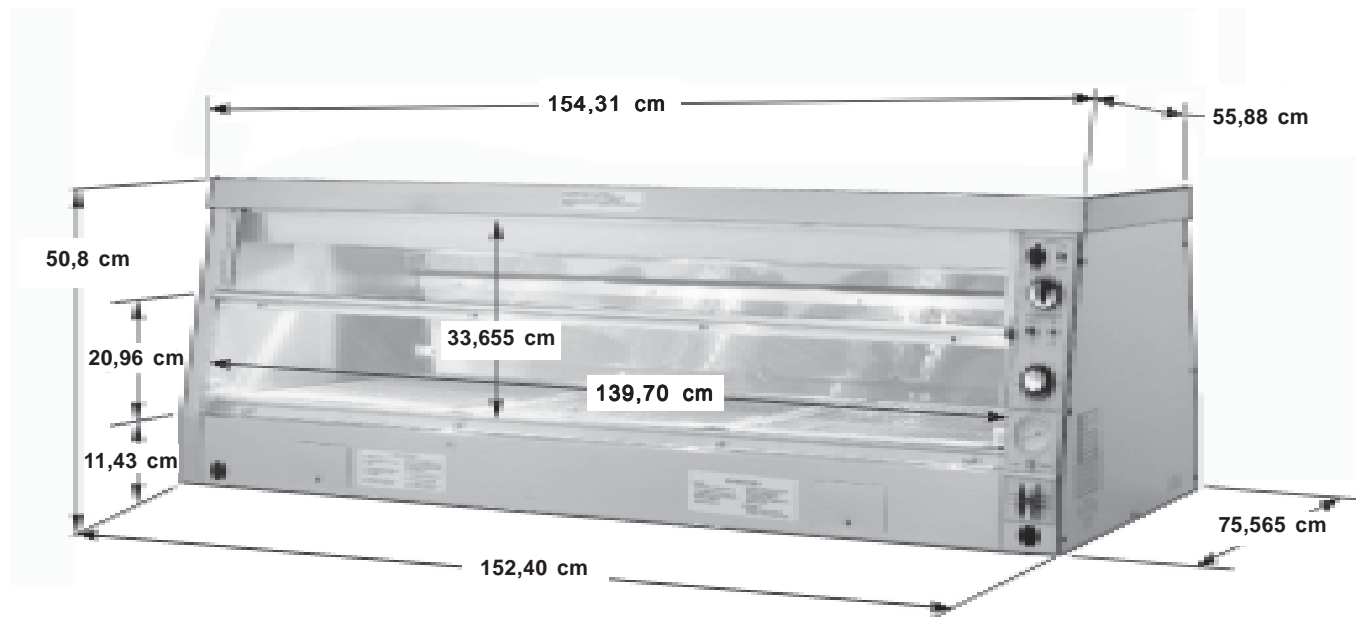
Pokud nemáte tuto žárovku k dispozici, můžete použít standardní 60ti wattovou žárovku do té doby, než si obstaráte úspornou žárovku.

4. Vyměňte skleněný panel.

## 2-10. ROZMĚRY SKŘÍNĚ

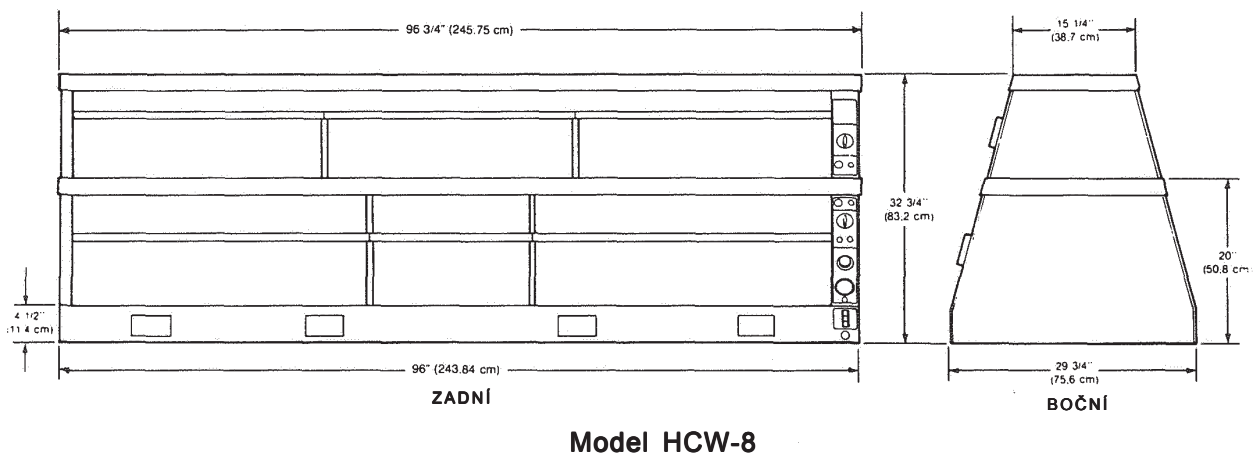
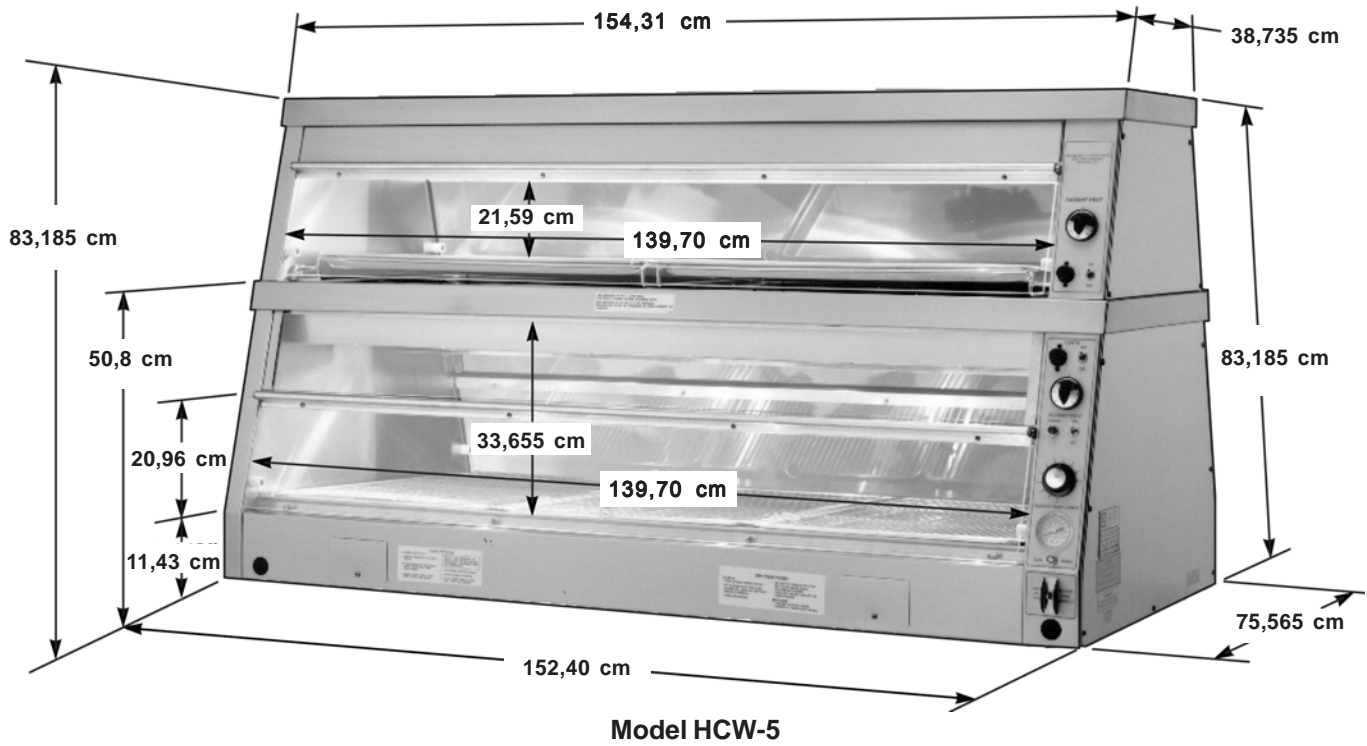


**Model HCS-2**



**Model HCW-3**

**2-10. ROZMĚRY SKŘÍNĚ**  
**(Pokračování)**



## ČÁST 3. PROVOZNÍ POKYNY

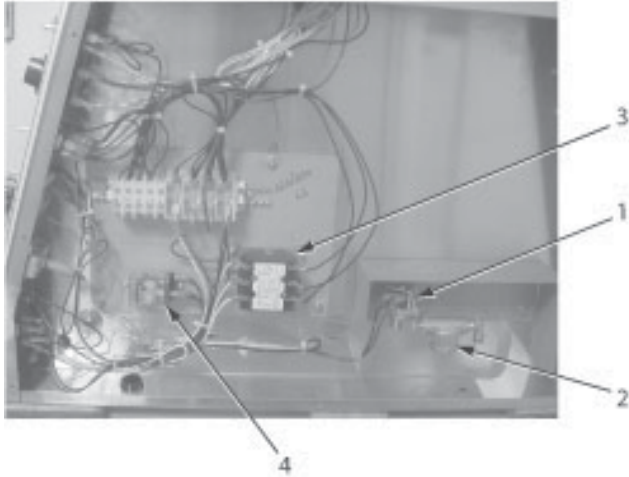
### 3-1. ÚVOD

Tato část obsahuje provozní postupy pro vyhřívané výkladní pulty. Části jako Úvod, Instalace a Provoz byste měli přečíst a před spuštěním pultu do provozu byste měli dodržovat všechny instrukce.

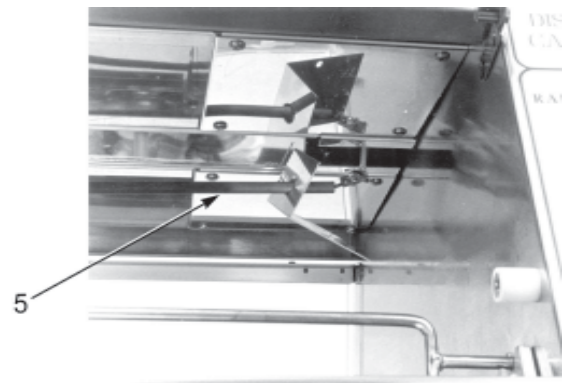
### 3-2. PRVKY OVLÁDACÍHO SYSTÉMU

Obrázky 3-1 až 3-12 identifikují a popisují funkce všech prvků ovládacího systému, jakož i hlavních součástí pultu.

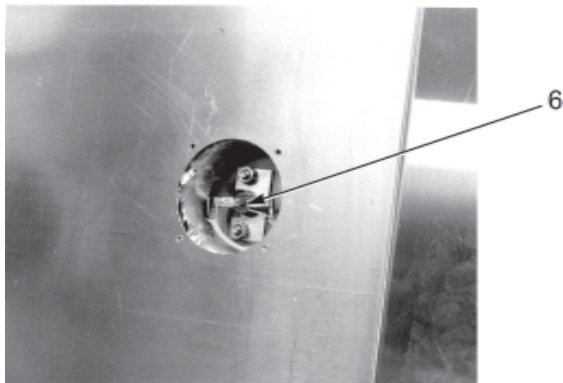
### 3-2. PRVKY OVLÁDACÍHO SYSTÉMU (Pokračování)



Obrázek 3-1



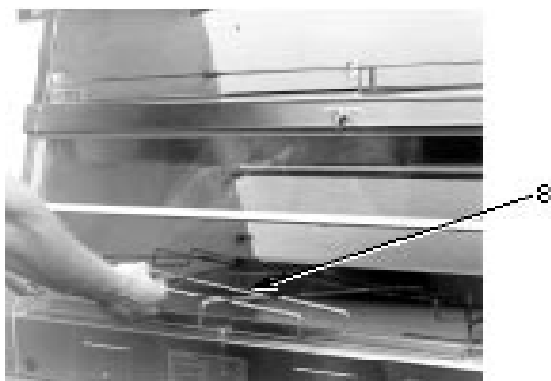
Obrázek 3-2



Obrázek 3-3



Obrázek 3-4

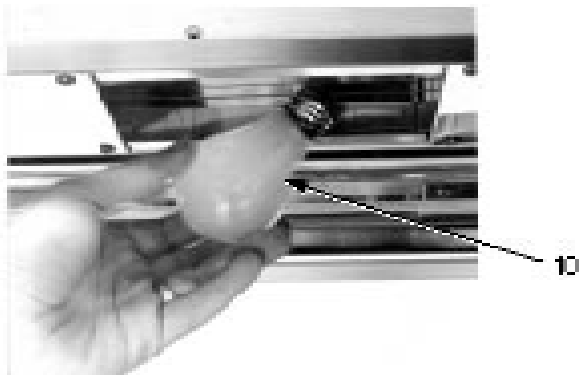


Obrázek 3-5

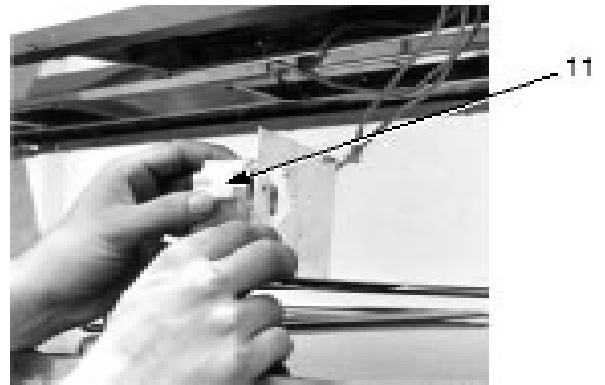


Obrázek 3-6

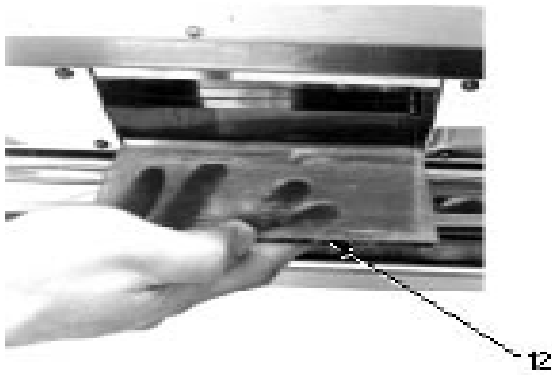
**3-2. PRVKY OVLÁDACÍHO SYSTÉMU (Pokračování)**



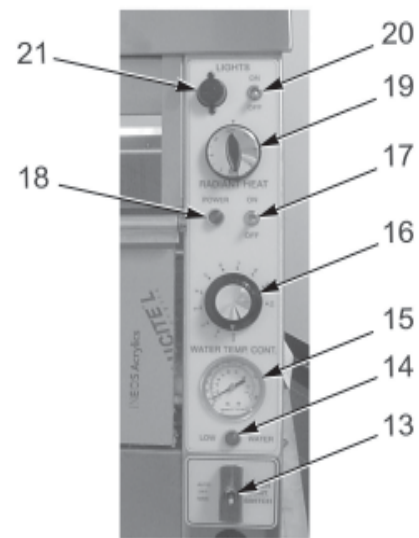
Obrázek 3-7



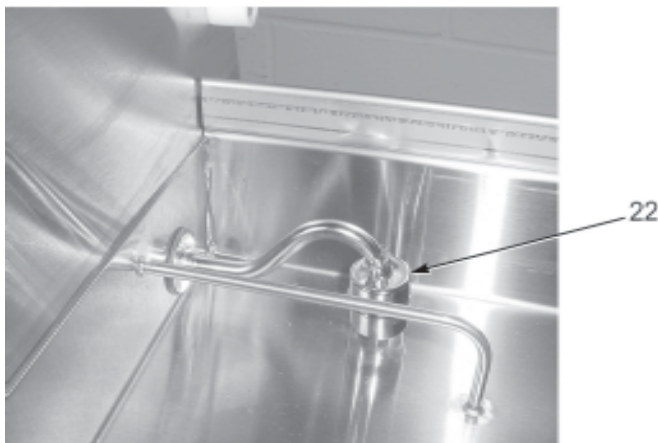
Obrázek 3-8



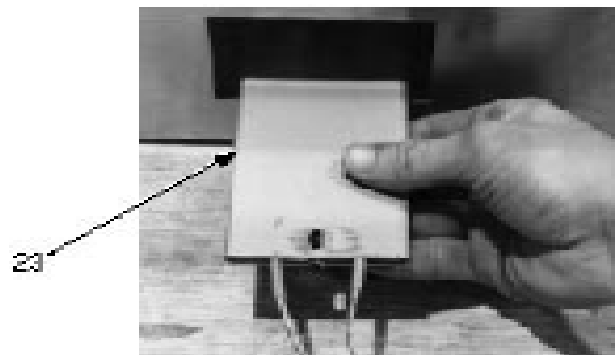
Obrázek 3-9



Obrázek 3-10



Obrázek 3-11



Obrázek 3-12

**3-2. PRVKY OVLÁDACÍHO SYSTÉMU (Pokračování)**

Obrázek č.	Položka č.	Popis	Funkce
3-1	1	Vodní ventil	Elektrický solenoidový ventil aktivovaný pomocí plavákového spínače nebo ovládacího vypínače vody (v manuálním režimu), který umožní vodě odtékat do vodní pánve
3-1	2	Sítka na vodu	Filtr, který zabraňuje částicám ucpat vodní ventil
3-1	3	Stykač	Relé, které soustřeďuje elektrický proud k ohřívači vody
3-1	4	Relé	Vypíná teplo k vodní pánvi, když je snímána nízká hladina vody plavákovým snímačem
3-2	5	Sálavý ohřívač	Dlouhý trubkový ohřívač namontovaný na reflektor umístěný na stropním panelu jednotky
3-3	6	Omezovač vysoké teploty	Bezpečnostní zařízení montované na dno vodní pánve, které zaznamenává stav přehřátí v případě, že vodní pánev vyschne
3-4	7	Perforovaný plech s okrajem	Používá se pod vodní pánev, aby umožnil průchod vlhkosti kuřetem
3-5	8	Rošt vodní pánve	Rošt, který je zasazený do vodní pánve na zamezení pádu plechu s okrajem do vody po vyndání
3-6	9	Podpora pánve – horní strana	Naklání plechy s okrajem používané nahoře, směrem ke straně zákazníka zařízení
3-7	10	Žárovka	Žárovka s kapacitou 60W a dlouhou životností by měla být vyměněná za žárovku stejného výkonu
3-8	11	Objímka světla	Vysokoteplotní keramická objímka pro přichycení žárovky
3-9	12	Zbarvené sklo	Speciálně temperované barevné sklo s tenkým filmem silikónu, který chrání žárovky a zároveň zbarvuje světlo



**3-2. PRVKY OVLÁDACÍHO SYSTÉMU (Pokračování)**

Obrázek č.	Položka č.	Popis	Funkce
3-10	13	Vypínač ovládání vody	Trojpolohový vypínač se střední polohou v pozici OFF; v pozici AUTOMATIC (nahore) bude hladina vody v zařízení ovládaná pomocí plavákového spínače; v pozici MANUÁL (dole) je vodní ventil otevřený přímo pomocí vypínače; pozice MANUÁL je nabitá pružinou, t.j. vodní ventil se zavře, jakmile se vypínač pustí
3-10	14	Světlo ve vodě	Světlo provozované přímo plavákovým spínačem, který když je rozsvícený, indikuje stav nedostatku vody bez ohledu na to, v jaké pozici je vypínač ovládání vody
3-10	15	Teploměr	Indikuje teplotu vody
3-10	16	Vodní termostat	Elektromechanické zařízení používané na regulaci teploty vody
3-10	17	Elektrický vypínač	Dvojpohový, trojpolový vypínač používaný na zapnutí a vypnutí systému tepla a ovládání vody
3-10	18	Elektrické světlo	Světlo, které při rozsvícení indikuje, kdy je elektrický vypínač zapnutý a systémy tepla a ovládání vody aktivované; pokud elektrické světlo vypne za běžného provozu, znamená to, že omezovač vysoké teploty se otevřel, a tímto indikuje nedostatek vody v zařízení
3-10	19	Nekonečný regulátor sálavého tepla	Časový proporcionální ovladač, což znamená, že čím vyšší je číselné nastavení, tím větší procento času bude sálavé teplo zapnuté
3-10	20	Vypínač světla	Dvojpohový, dvojpólový vypínač používaný na zapnutí a vypnutí světla
3-10	21	Držák pojistek světla	15ti ampérové ochranné zařízení pro světelné okruhy, které musí být nahrazeny pojistkou té samé velikosti a kapacity

### 3-2. PRVKY OVLÁDACÍHO SYSTÉMU (Pokračování)

Obrázek č.	Položka č.	Popis	Funkce
3-11	22	Plavákový spínač	Elektromechanické snímací zařízení používané k automatickému ovládnání hladiny vody ve vodní pánvi; plavákový spínač může být vyřazen z provozu pomocí vypínače ovládnání vody; plavákový spínač rozsvítí světlo nízké hladiny vody, když zaznamená stav nedostatku vody
3-12	23	Ohřívač vody	Dva ploché deskové ohřívače, připojené na dno vodní pánve, které měří cca 3" (7,62cm) na šířku a 25" (63,5cm) na délku s kapacitou jednoho 1020 W

### 3-3. UVEDENÍ DO PROVOZU



**Krok 2**

Před použitím by měl být vyhřívaný výkladní pult Henny Penny důkladně vyčištěn tak, jak je to naznačeno v návodu, části Vypnutí a Čištění zařízení.

1. Přepněte všechny vypínače a ovládače na pultě do polohy OFF.
2. Na hlavním jističi zapněte přívod elektrické energie pro pult.
3. Umístěte rošty do vodní pánve.



**Krok 3**

### 3-3. UVEDENÍ DO PROVOZU (pokračování)



**Krok 4**

## **NOTICE** UPOZORNĚNÍ

4. Nainstalujte perforované plechy s okrajem nad nádobu s vodou. Toto pomůže rychlejšímu ohřevu vody.
5. Zavřete dvířka.
6. Otočte elektrický vypínač do polohy ON.
7. Otočte vypínač světla do polohy ON.
8. Otočte vypínač sálavého tepla do požadované polohy. Doporučujeme začít na stupni 6 pro nižší sálání. Pokud máte vyšší sálání, začněte na stupni 4. Tato nastavení jsou měnitelná a mohou se změnit, jakmile se seznámíte s gastronomickým výrobkem v tomto zařízení.
9. Otočte vypínač ovládání vody do polohy AUTOMATIC.
10. Po cca jedné minutě otočte termostat do požadované polohy. Doporučujeme okolo 3,5 až 4 nebo teplotu vody 150°F (65,56°C)

### 3-4. PROVOZ S VÝROBKEM

1. Umístěte výrobek na drátěné rošty v pánvích.
2. Nejdříve podávejte výrobek z vnějších rohů. Výrobek nejbližší ke dveřím, které se často otevírají, bude nejrychleji vychlazený.
3. Dvířka nechejte otevřená pouze v případě, když je to nutné. Za slabého provozu udržujte dveře zavřené.

## **NOTICE** UPOZORNĚNÍ

Pokud kontrolujete, že HCW správně udržuje teplotu výrobku, použijte na výrobek tepelný snímač nebo kapesní teploměr na vodu na dně zařízení. Výrobek je udržován v teplém stavu pomocí sálavého tepla a kontrola teploty vzduchu uvnitř HCW NEBUDE indikovaná, pokud se výrobek udržuje při správné teplotě. Také, přestože má zařízení na ovladačích teploměr na teplotu vody, tento nemusí být přesný.

### 3-5. VYPNUTÍ A ČIŠTĚNÍ



Odtokové  
stoupací potrubí

Krok 6

1. Otočte vodní termostat do polohy OFF.
2. Otočte ovladač sálavého tepla do polohy OFF.
3. Otočte vypínač ovládání vody do polohy OFF.
4. Otevřete dvířka.
5. Odstraňte všechny pánve.
6. Odstraňte odtokové stoupací potrubí.
7. Odstraňte rošty z vodní pánve a vyčistěte je v dřezu mýdlem a vodou.
8. Když čistíte zařízení s pěti pánvemi (HCW-5) nebo zařízení s osmi pánvemi (HCW-8), odstraňte podporu drátěných roštů z horní části a v dřezu ji vyčistěte mýdlem a vodou.

#### **CAUTION** VAROVÁNÍ

*Nepoužívejte drátěnku, jiné drsné čisticí prostředky nebo čisticí/chemikálie s obsahem chlóru, brómu, jódu nebo amoniaku, které poškodí povrch z nerezové ocele a tím sníží životnost zařízení.*

*Nestříkejte zařízení vodou např. ze zahradní hadice. Nedodržení tohoto varování může způsobit poruchu části zařízení.*

9. Očistěte všechny povrchy pomocí jemného hadru, mýdla a vody.
10. Očistěte okolí elektrických ovladačů pomocí vlhkého hadru.
11. Nainstalujte odtokové stoupací potrubí.
12. Vypněte světla a elektrický vypínač.
13. Nechejte otevřené dveře, pokud nejste připraveni znovu použít zařízení.

## ČÁST 4. ODSTRAŇOVÁNÍ PORUCH

### 4-1. NÁVOD NA ODSTRAŇOVÁNÍ PORUCH

PROBLÉM	PŘÍČINA	NÁPRAVNÁ OPATŘENÍ
Výrobek neudrží stálou teplotu	<ul style="list-style-type: none"> <li>• Dveře nejsou zavřené</li> <li>• Výrobek uchovávaný příliš dlouho</li> <li>• Teplota vody je příliš nízká</li> <li>• Sálavé teplo je příliš nízké</li> <li>• Žárovky jsou spálené</li> </ul>	<ul style="list-style-type: none"> <li>• Pokud možno, udržujte dveře zavřené</li> <li>• Výrobek uchovávejte jen po doporučenou dobu</li> <li>• Přejděte na vyšší nastavení</li> <li>• Přejděte na vyšší nastavení</li> <li>• Vyměňte podle požadavků podle části o žárovkách a skleněných panelech</li> </ul>
Dveře se zamlžují	<ul style="list-style-type: none"> <li>• Dveře nechané otevřené příliš dlouho umožňují vychladnutí dveří a způsobení kondenzace</li> <li>• Sálavé teplo není dostatečně velké</li> <li>• Teplota vody je příliš vysoká</li> </ul>	<ul style="list-style-type: none"> <li>• Pokud možno, udržujte dveře zavřené</li> <li>• Přejděte na vyšší nastavení</li> <li>• Zkontrolujte požadované nastavení a teploty</li> </ul>
Voda sa nenapouští	<ul style="list-style-type: none"> <li>• Dodávka vody je odstavená nebo odpojená</li> </ul>	<ul style="list-style-type: none"> <li>• Zkontrolujte dodávku vody</li> </ul>
Světla se nerozsvítí	<ul style="list-style-type: none"> <li>• Vadná pojistka</li> </ul>	<ul style="list-style-type: none"> <li>• Vyměňte 15ti ampérovou pojistku</li> </ul>
Všechna světla nejsou zapnutá	<ul style="list-style-type: none"> <li>• Vadné žárovky</li> </ul>	<ul style="list-style-type: none"> <li>• Vyměňte podle požadavků podle části o žárovkách a skleněných panelech</li> </ul>
Voda nedosáhne požadované teploty	<ul style="list-style-type: none"> <li>• Plechy s okrajem nejsou nad vodou</li> </ul>	<ul style="list-style-type: none"> <li>• Umístěte perforované plechy s okrajem nad vodu</li> </ul>

**NOTICE**

**UPOZORNĚNÍ**

Podrobnější informace ohledně odstraňování poruch jsou k dispozici v Technické příručce, dostupné na [www.hennypenny.com](http://www.hennypenny.com), nebo na čísle 1-800-417-8405 resp. 937-456-8405.







**Henny Penny Corporation**  
**P.O.Box 60**  
**Eaton, OH 45320**

**1-937-456-8400**  
**1-937-456-8402 Fax**

**Toll free in USA**  
**1-800-417-8417**  
**1-800-417-8434 Fax**

**[www.hennypenny.com](http://www.hennypenny.com)**

\* FM07 - 403 - A Henny Penny Corp., Eaton, Ohio 45320, Revised 7-14-17