

**Henny Penny**  
**Ovlaživač i grijač sa brojačem**  
**Model HCW-2**  
**Model HCS-2**  
**Model HCW-3**  
**Model HCW-5**  
**Model HCS-5**  
**Model HCW-8**

FM08-146-A - Croatian  
11/10/11

**PRIRUČNIK ZA KORISNIKA**

## POGLAVLJE 1. UVOD

### 1-1. GRIJANI ZASLON ORMARIĆA

Henny Penny ormarić sa grijanim zaslonom je osnovna jedinica opreme za obradu hrane koja se koristi za izlaganje prehrambenih proizvoda zadržavanje temperature tople hrane namijenjene prodaji. Ovaj izuzetno učinkovit, ormarić kvalitetne izrade drži toplu hranu na odgovarajućoj temperaturi uz kontroliranu vlažnost zraka. Henny Penny grijani ormarići za izlaganje hrane imaju prozirna vrata koja omogućavaju pregled i pristup toploj hrani s prednje i stražnje strane ormarića.



### NAPOMENA

Od 16. kolovoza 2005, počinje se primjenjivati uredba o otpadnoj elektronskoj opremi unutar Europske unije. Naši proizvodi su usklađeni sa WEEE uredbom. Mi smo pregledali naše proizvode i ustvrdili da su usklađeni s Uredbom o ograničenju opasnih supstanci (RoHS) i redizajnirali smo proizvode kako bi bili u potpunosti usklađeni. Kako biste osigurali usklađenost sa ovim uredbama, ovaj uređaj ne smijete odlagati sa nesortiranim javnim otpadom. Za pravilno odlaganje, molimo obratite se vašem najbližem zastupniku Henny Pennya.

### 1-2. KARAKTERISTIKE

- Vlažni topli zrak (HCS-2, HCW-3, i donji dijelovi HCW-5 i HCW-8)
- Suhi topli zrak u gornjem dijelu (HCW-5 i HCW-8 samo)
- Jednostavno za čišćenje
- Automatski sustav za punjenje vodom sa manualnim prijelazom
- HCW-3 i donji dijelovi HCW-5 mogu držati tri pladnja proizvoda
- Donji dijelovi HCW-8 mogu držati pet pladnjeva
- Gornji dijelovi HCW-5 mogu držati dva pladnja s proizvodima
- Gornji dijelovi HCW-8 mogu držati tri pladnja
- Svi izvori topline su podesivi
- Okrenite prozirne ploče

### 1-3. PRAVILNO ODRŽAVANJE

Kao ni bilo koja druga vrsta uređaja za čuvanje hrane, ni Henny Penny grijani ormarić za izlaganje hrane ne zahtijeva posebno održavanje. Način održavanja i čišćenja naveden u ovom priručniku mora postati redoviti dio svakodnevnog korištenja uređajem .

### 1-4. POMOĆ

Ako vam je potrebna dodatna pomoć, nazovite svog ovlaštenog Henny Penny distributera ili nazovite Henny Penny Corp. na besplatan broj 1-800-417-8405 ili 1-937-456-8405, ili idite na Henny Penny web stranicu: [www.hennypenny.com](http://www.hennypenny.com).

## 1-5. SIGURNOST

Jedini način osiguranja sigurnog korištenja Henny Penny grijanog ormarića za izlaganje hrane je pravilno instaliranje uređaja i , sigurno rukovanje i održavanje. Upute u ovom priručniku će vam pomoći naučiti postupke pravilnog održavanja i rukovanja. Ako se radi o podacima od posebne važnosti za sigurnost uređaja riječi poput: NAPOMENA, OPREZ, ili UPOZORENJE se koriste. U nastavku je opisana njihova uporaba.



ZNAK SIGURNOSNE OPASNOST koristi se sa znakom OPASNOST, UPOZORENJE, ili OPREZ koji označavaju vrstu opasnosti povezanu sa osobnim ozljedama korisnika.



NAPOMENA se koristi za naglašavanje posebno važnih informacija.



*OPREZ bez znaka sigurnosne opasnosti označava potencijalno opasnu situaciju koja, ako ju ne izbjegnute može oštetiti opremu.*



*OPREZ označava potencijalno opasnu situaciju koja ako se ne izbjegne, može prouzročiti manje ili ozljede srednjih razmjera.*



Riječ UPOZORENJE koristi se za naglašavanje važnosti pridržavanja postupka, koji bi nepravilno izveden mogao izazvati osobne ozljede korisnika.

## POGLAVLJE 2. INSTALACIJA

### 2-1. UVOD

U ovom poglavlju nalaze se upute za instaliranje Henny Penny grijanog ormarića za izlaganje hrane.

### NAPOMENA

Instalaciju ovog uređaja mora izvesti isključivo kvalificirani i ovlašteni servisni tehničar.



**Ne probijajte površinu uređaja bušenjem ili vijcima jer možete oštetiti opremu ili prouzročiti električni udar.**

### 2-2. UKLANJANJE AMBALAŽE



**Korak 1**

Henny Penny grijani ormarić za izlaganje hrane je ispitan, pregledan i odgovarajuće pakiran kako bi se osigurao siguran dolazak na odredište u najboljem stanju. Ormarić je zapakiran u zapečaćenom drvenom sanduku. Svi stakleni dijelovi su pakirani u kartonske kutije i zalijepljeni unutar uređaja. Vrata su zatvorena i zalijepljena trakom. Uređaj je zatim zapakiran unutar trostrukog zida od valovitog kartona sa odgovarajućom oblogom kako bi se osigurala sigurna dostava.

### NAPOMENA

Oštećenja tijekom dostave moraju se prijaviti u prisutnosti dostavljača i popisana i potpisana prije odlaska dostavljača.

Za vađenje Henny Penny grijanog ormarića za izlaganje hrane iz kartonske kutije morate:

1. Pažljivo odrezati trake za povezivanje.

**2-2. RASPAKIRANJE (nastavak)**



**Korak 2**

2. Otvorite gornje dijelove i uklonite ambalažu.



**Korak 3**

3. Podignite karton sa potpornja.



**Korak 4**

4. Uklonite vijke ispod potpornja.

Uređaj je sada spreman za postavljanje na željenom mjestu.

### 2-3. LOKACIJA

Postavite uređaj na stol, najbolje sa dijelom izrezanim otvorom za otvaranje ispod ormarića kako biste osigurali jednostavno servisiranje i održavanje. Kad postavljate Henry Penny grijani ormarić za izlaganje hrane, provjerite da ga postavljate a ravnu površinu stola.

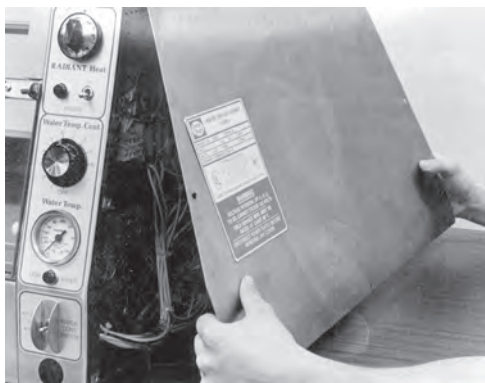
### **NAPOMENA**

Uređaj ima ugrađene komore za ocjeđivanje koje ne mogu pravilno funkcionirati, ako su postavljene na neravnom stolu.

Nakon što postavite Henry Penny grijani ormarić za izlaganje hrane na ravnu površinu stola, podložite ga silikonskim ljepilom (silikonsko ili slično ljepilo moraju biti navedeni u popisu obaveznog materijala) u skladu sa parametrima uređaja koji lijepite na površinu stola. Sad možete spojiti električne priključke i priključke za ocjeđivanje na uređaj.

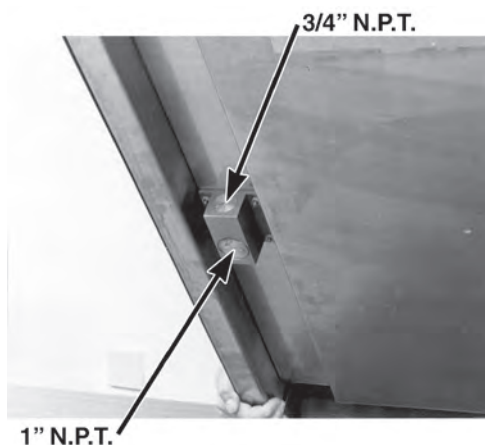
### 2-4. UKLONITE KONTROLNI KRAJ PLOČU

1. Uklonite sedam vijaka koji pričvršćuju završni dio ormarića.
2. Klizanjem prvo pomaknite donji dio ploče i neka gornji dio padne ispod ruba police.



**Korak 2**

## 2-5. SPAJANJE OCJEDIVAČA



Ocjedivač može biti spojen na 1 inčni N.P.T. izravno ispod napajanja vodom ili na 3/4 inča N.P.T. s prednje strane uređaja. Preporučujemo spajanje na 1 inč N.P.T. jer tako ćete postići direktno okomito ocjeđivanje vode.

## 2-6. SPAJANJE NA ELEKTRIČNU MREŽU

Grijani ormarić za izlaganje hrane je raspoloživ sa originalnim tvorničkim kabelskim instalacijama za 208 ili 230 volti, jednofazno, 3-žice (uključujući i nulu) ili tri faze, 4-žice (uključujući i nulu) 60 Hz. Odgovarajući kabel za priključivanje na naponsku mrežu morate koristiti prilikom instaliranja uređaja. Provjerite pločicu s podacima na postraničnoj ploči kontrolnog kraja i odredite odgovarajuću snagu za napajanje.



**Kako biste izbjegli strujni udar, ormarić mora biti odgovarajuće sigurnosno uzemljen u skladu sa važećim propisima.**

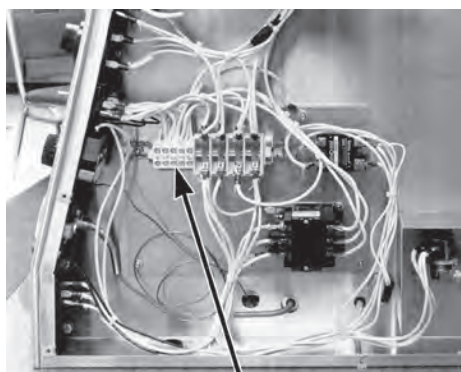
**(SAMO ZA OPREMU S CE OZNAKOM!)**

**Kako biste spriječili opasnost od strujnog udara ovaj uređaj mora biti povezan s drugim uređajima a metalne površine koje izravno dodiruju uređaj moraju biti povezane na vodič istog potencijala. Ovaj uređaj je u ovu svrhu opremljen stopicom za uzemljenje. Stopica za uzemljenje je označena ovim znakom**



Zasebni isključite prekidač sa osiguračima odgovarajućeg kapaciteta ili prekidači moraju biti postavljeni na odgovarajućoj lokaciji između ormarića i izvora napajanja. Kablovi za napajanje ormarića moraju biti od izoliranog bakra nazivne snage 600 volti i 90°C.

## 2-6. ELEKTRIČNO NAPAĀANJE (Nastavak)



Električni prikljuĀci

Napajanje elektriĀnom energijom moŹe se izvesti povezivanjem sa dna ili sa strane korisnika. Postoji rupa od 1-3/32 inĀa za bilo koju opciju povezivanja. No, preporuĀujemo spajanje s dna u ovom sluĀaju dat Āe ljepši izgled ureĀaja. Molimo prouĀite sve informacije o elektriĀnom napajanju na nazivnoj ploĀici na strani ploĀe na kraju kontrola.

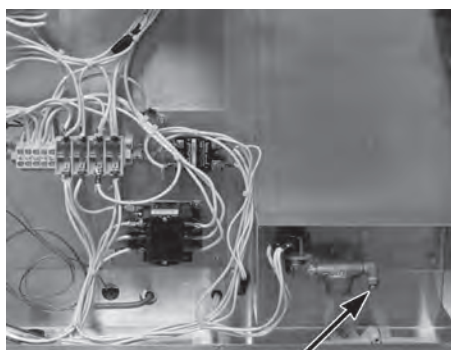
**UPOZORENJE**

*Potencijal voltaŹe od L1 i L2 na tlo ne smije premaŹiti 125 volti jer bi inaĀe doŹlo do oŹteĀenja ureĀaja.*

## 2-7. TABELA PODATAKA O NAPAĀANJU ELEKTRIĀNOM ENERGIJOM.

Model	Volti	Faza	Vati	Amperi
HCW-2	120/230	1	760	4,7
HCW-2	120/208	1	760	4,9
HCS-2	230	1	2852	12,4
HCW-3	120/230	3	3400	10,7
HCW-3	120/230	1	3400	16,3
HCW-3	120/208	3	3400	11,5
HCW-3	120/208	1	3400	17,6
HCW-3	400	3	3400	5,0
HCW-5	120/230	3	4160	12,2
HCW-5	120/230	1	4160	18,0
HCW-5	120/208	3	4160	13,1
HCW-5	120/208	1	4160	19,5
HCW-5	400	3	4160	6,0
HCW-8	120/208	3	8080	26,0
HCW-8	120/208	1	8080	40,0
HCW-8	120/230	3	8080	24,0
HCW-8	120/230	1	8080	35,1
HCW-8	400	3	8080	11,7
HCS-5	120/208	3	8080	22,6
HCS-5	120/208	1	8080	40,0
HCS-5	120/230	3	8080	19,8
HCS-5	120/230	1	8080	35,1
HCS-5	400	3	6680	9,7

## 2-8. NAPAĀANJE VODOM SPAĀANJE



PrikljuĀak za dovod vode

Automatski sustav za napajanje vodom ima kompresijski nastavak od 1/4 inĀa za bakrenih cijevi. Bolje je koristiti vruĀu vodu. PreporuĀujemo upotrebu automatskog sustava napajanja vodom jer Āe tako ureĀaj zadrŹati ujednaĀenu temperaturu vode i osiguravati da ureĀaj nikad ne ostane bez vode.

Standardni pregradni prikljuĀak nalazi se na ureĀaju kako bi bakrene cijevi veliĀine 1/4 zaŹitile vodovod na mjestu na kojem sijeĀe limeni dio.

Ponovno postavite ploĀu.



**2-8. NAPAJANJE VODOM**  
**SPAJANJE**  
**(Nastavak)**

**NAPOMENA**

Za ovaj uređaj je prema proizvođačkim specifikacijama potrebno postaviti odgovarajući zaštitnik od povratnog toka - ZOPT (u skladu sa važećim zakonodavstvom o vodouređajima Zakon ASA-A40.8-1955) koja se mora spojiti na priključak za vodu. Ovaj uređaj se mora spajati u skladu sa osnovnim zakonodavstvom i u skladu sa građevinskom dozvolom i međunarodnim upravnim odredbama (BOCA), i Priručnikom za sigurnost i ispravnost hrane i Upravom za hranu i lijekove FDA).

Ventil za isključivanje napajanja vodom mora biti smješten na prikladnom mjestu.

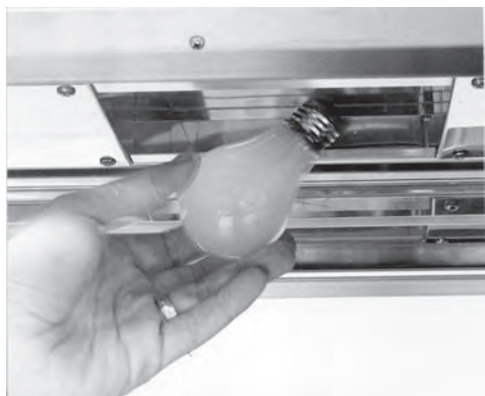
**2-9. ŽARULJE**  
**STAKLENE PLOČE**

1. Izrežite traku koja pridržava vrata, zatvorite i uklonite sve kutije i svu ambalažu. Jedno pakiranje sadrži staklene ploče, a drugo sadrži žarulje.
2. Postavite žarulje i staklene ploče.
3. Uređaj sad možete čistiti prema uputama - vidi Poglavlje o rukovanju u ovom priručniku.

**Zamjena žarulja**



**Korak 1**



**Korak 2**



Žarulje i stakla mogu biti jako vrući. Pazite da se ne opečete.

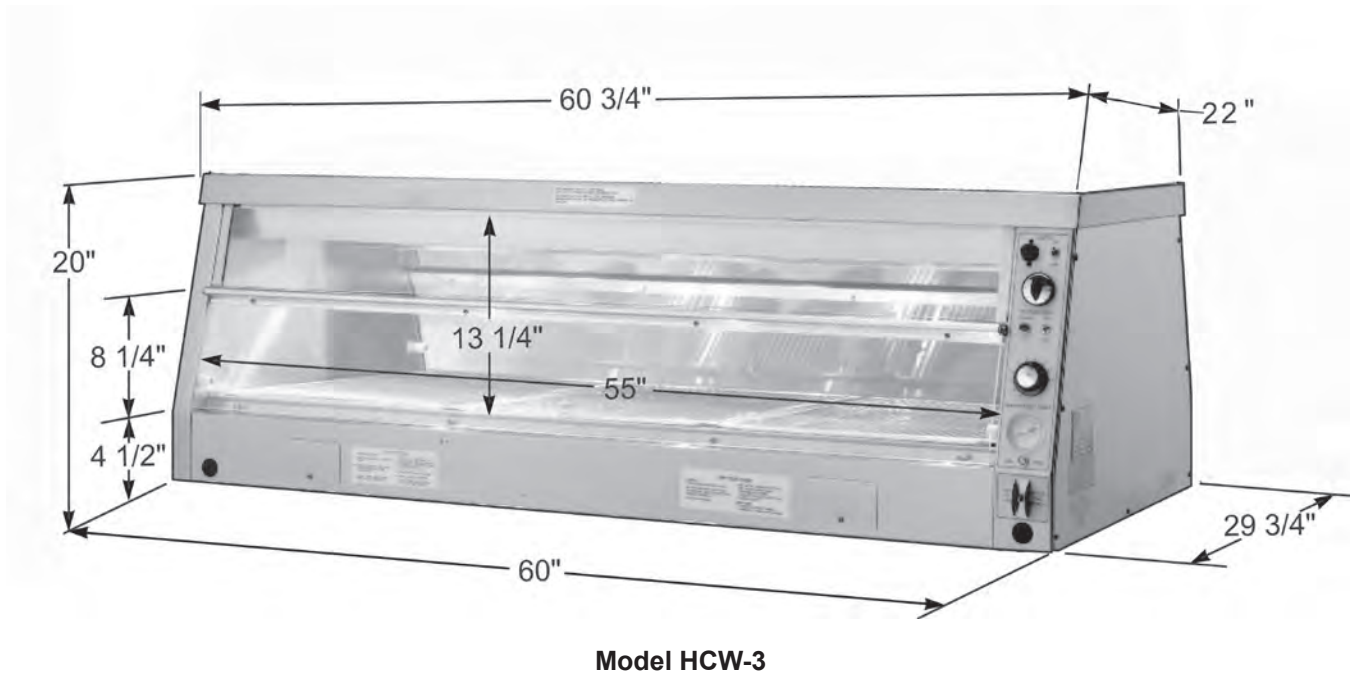
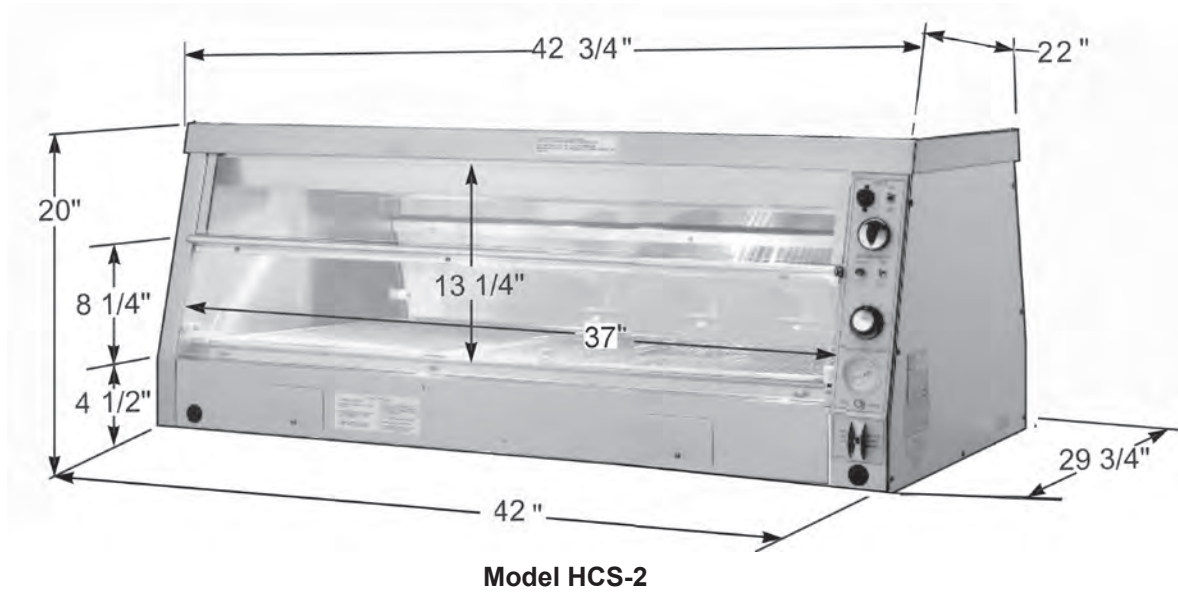
1. Uklonite staklenu ploču pažljivo gurajući je gore i prema poledini ploče, lagano klizeći u suprotnom smjeru od vas. Ploča će skliznuti u vašu ruku. Pogledajte fotografiju lijevo.
2. Uklonite žarulju.
3. Zamijenite žarulju sa Westinghouse #60A19/35, žaruljom od 130 Volti.

**NAPOMENA**

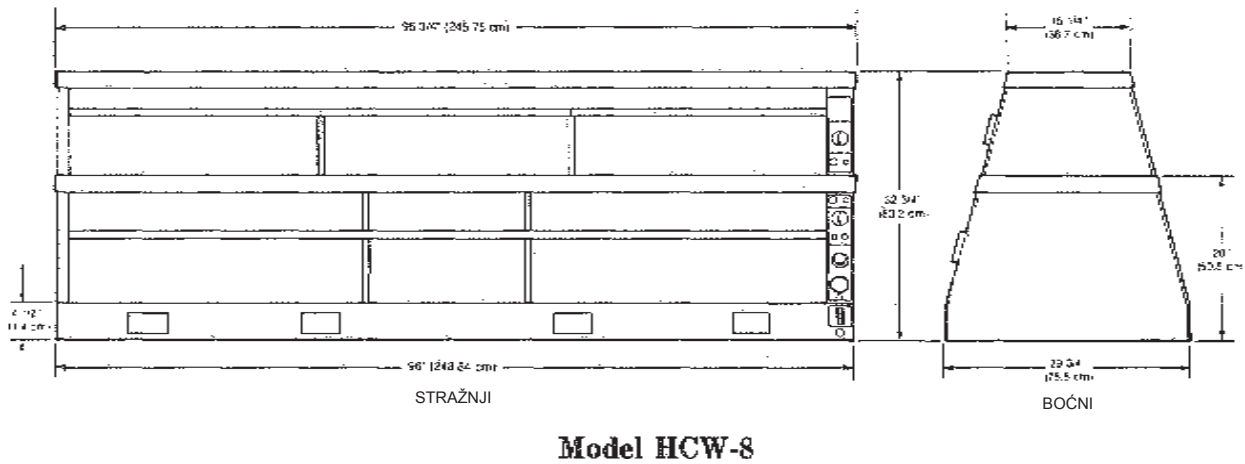
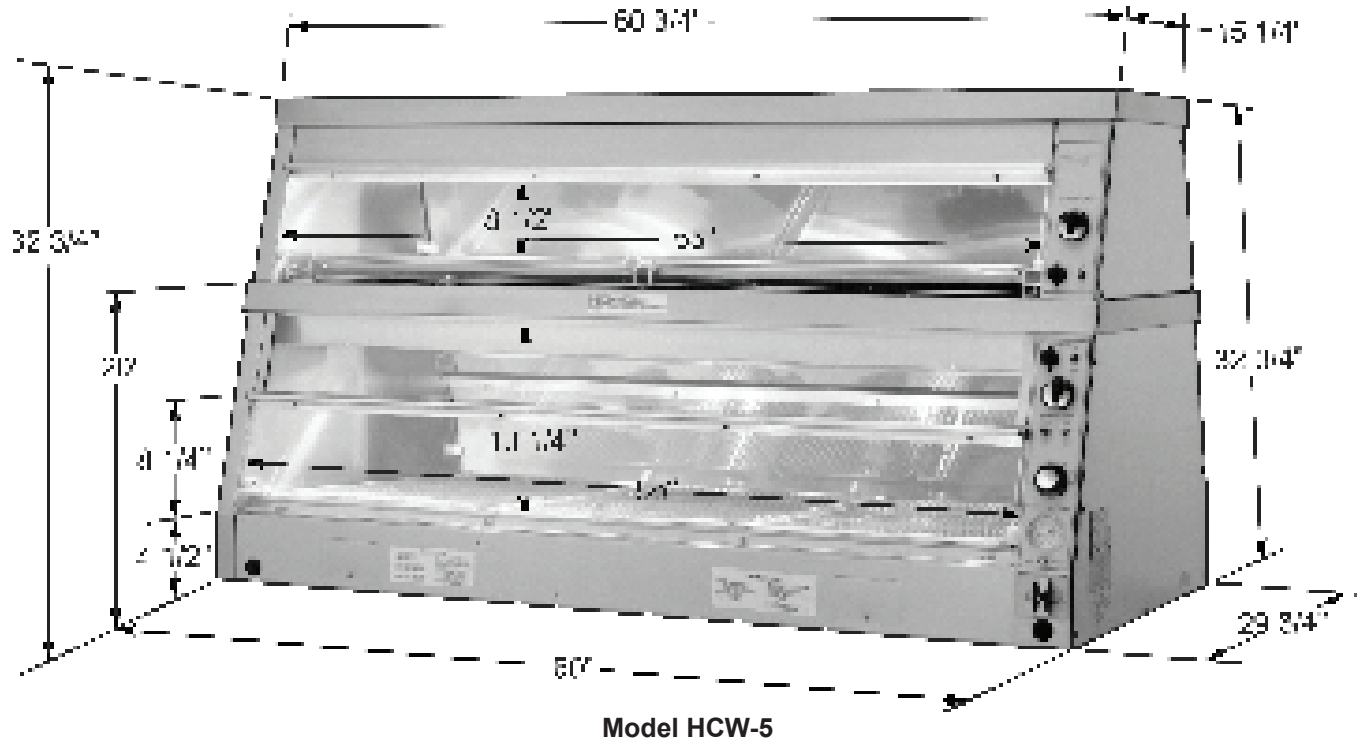
Ako vam ta žarulja nije na raspolaganju, odgovarat će i standardna žarulja od 60 vati dok ne nabavite trajniju žarulju.

4. Zamijenite staklenu ploču.

**2-10. DIMENZIJE ORMARIĆA**



**2-10. DIMENZIJE ORMARIĆA**  
**(Nastavak)**



## **POGLAVLJE 3. UPUTE ZA UPORABU**

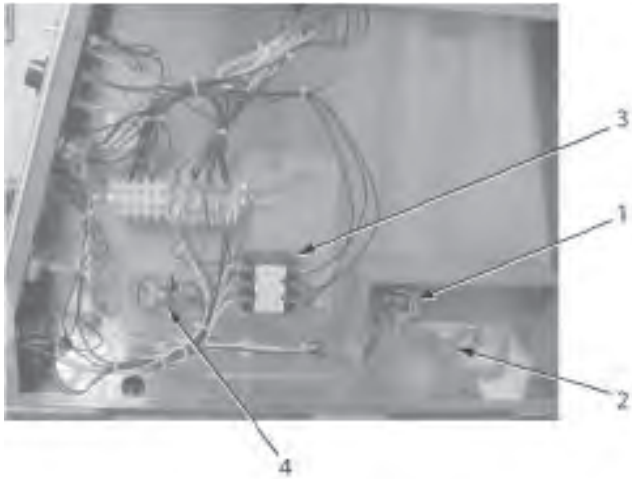
### **3-1. UVOD**

Ovo poglavlje vam daje informacije o upravljanju ormarićima grijanih zaslona. Poglavlja Uvod, Postavljanje i Upravljanje morate pročitati, a svih se uputa morate striktno pridržavati prilikom uporabe ormarića.

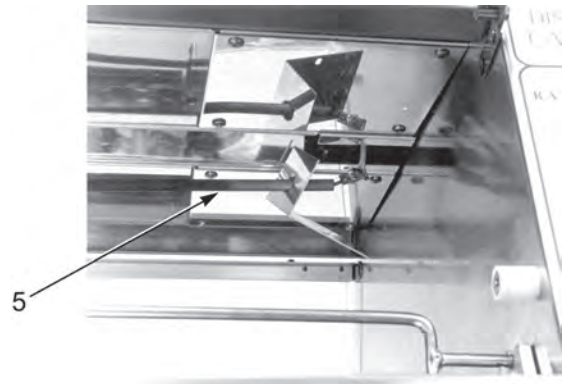
### **3-2. UPRAVLJAČKE KONTROLE**

Slike 3-1 i 3-12 identificiraju i opisuju funkcije svih upravljačkih kontrola i glavnih komponenti ormarića.

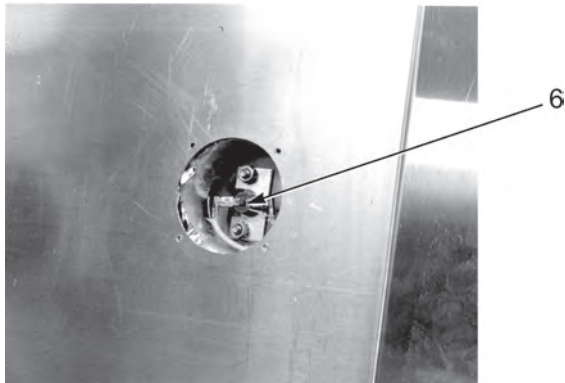
**3-2. UPRAVLJAČKE KONTROLE (nastavak)**



**Slika 3-1**



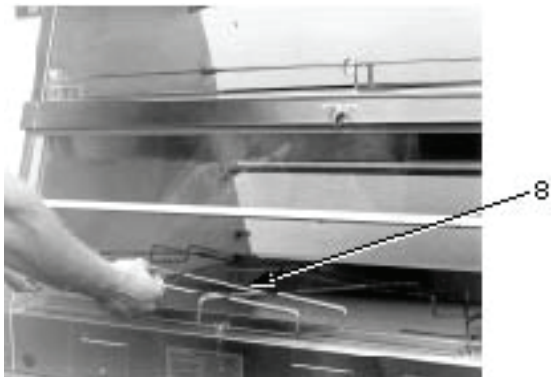
**Slika 3-2**



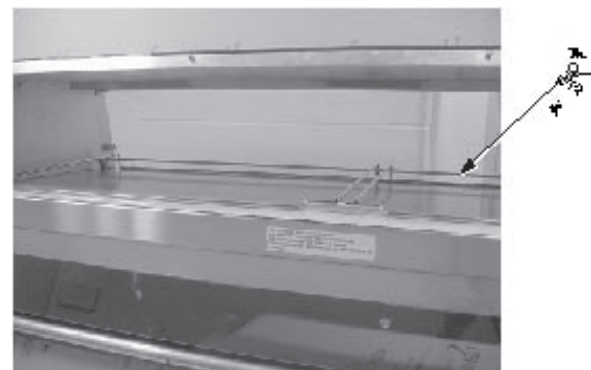
**Slika 3-3**



**Slika 3-4**

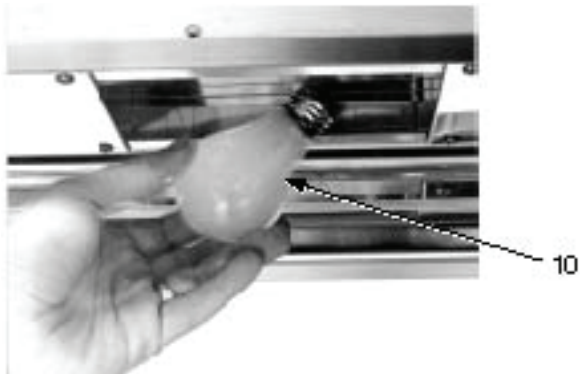


**Slika 3-5**



**Slika 3-6**

**3-2. UPRAVLJAČKE KONTROLE (nastavak)**



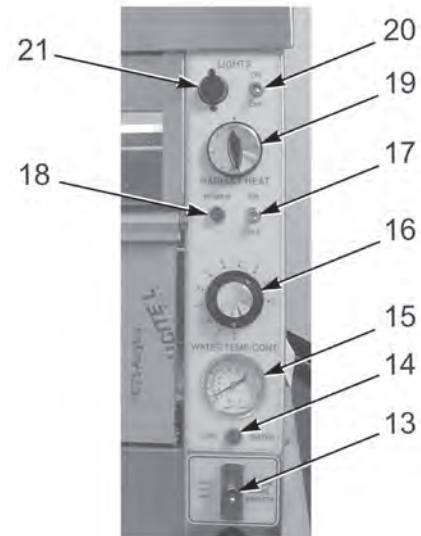
Slika 3-7



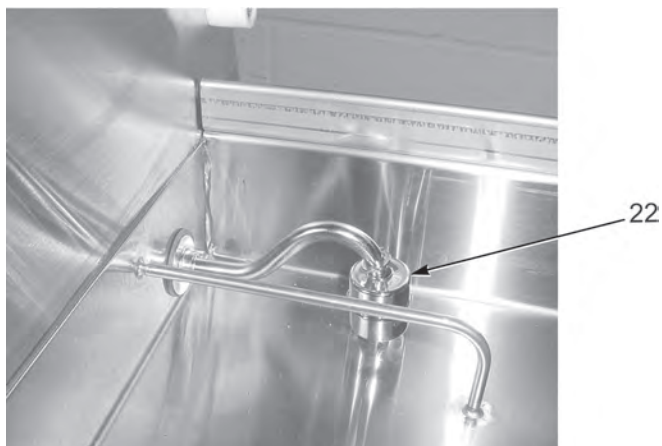
Slika3-8



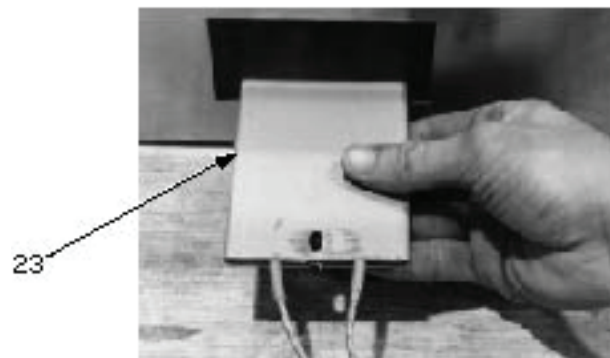
Slika 3-9



Slika 3-10



Slika 3-11



Slika 3-12

**3-2. UPRAVLJAČKE KONTROLE (Nastavak)**

Sl. Br.	Stavka Br.	Opis	Funkcija
3-1	1	Ventil za vodu	Električni solenoidni ventil kojeg napaja prekidač razine vode s plovkom ili prekidačem kontrole razine vode (u ručnom položaju) što omogućava protok vode u spremnik za vodu.
3-1	2	Ocjeđivač vode	Filtar koji sprječava da sitne čestice začepe ventil za vodu.
3-1	3	Kontaktor	Releji koji usmjerava napajanje grijača vode
3-1	4	Releji	Isključuje grijanje u spremniku vode pri maloj količini vode koji registrira protočni prekidač.
3-2	5	Grijač	Dugački cjevasti grijač montiran na reflektor na stropnom panelu uređaja
3-3	6	Visoka temperatura Limit	Sigurnosni uređaj montiran na dno spremnika vode koji određuje previsoku temperaturu u slučaju presušivanja spremnika s vodom.
3-4	7	Perforacije	Koriste se sa spremnikom za vodu kako bi vodena para prolazila kroz posudu za peciva iz spremnika za vodu Kroz piletinu
3-5	8	Rešetka na spremniku za vodu	Rešetka koja se stavlja u spremnik za vodu kako posuda za peciva ne bi pala u vodu prilikom podizanja
3-6	9	Podloga za posudu- Gornja	Naginje posudu za pecivo prema korisniku strana uređaja.
3-7	10	Žarulja	60 vati, dugotrajna žarulja koju treba zamijeniti žaruljom iste voltaže
3-8	11	Utor za žarulju	Keramički utoporan na visoke temperature za držanje žarulje
3-9	12	Obojeno staklo	Specijalno temperirano obojeno svjetlo sa tankim filmom od silikona koje štiti žarulje i oboji svjetlo

**3-2. UPRAVLJAČKE KONTROLE (Nastavak)**

Sl. Br.	Stavka Br.	Opis	Funkcija
3-10	13	Kontrola vode Prekidač	Prekidač sa tri pozicija- središnja je isključivanje OFF; na položaju sa oznakom AUTOMATIC (gore), razina vode u uređaju se kontrolira pomoću plutajućeg prekidača a na položaju označenom MANUAL (dolje), ventil za vodu je otvoren izravno putem prekidača; položaj MANUAL pokreće se putem opruge tako da će se ventil za vodu zatvoriti čim se prekidač oslobodi
3-10	14	Vodeno svjetlo	Svjetlo kojim se upravlja direktno putem plutajućeg prekidača koji kad je osvijetljen pokazuje nisku razinu vode bez obzira na kom je položaju prekidač za kontrolu vode
3-10	15	Toplomjer	Pokazuje razinu vode
3-10	16	Toplomjer za vodu	Elektro-mehanički uređaj koji se koristi za reguliranje temperature vode
3-10	17	Prekidač za napajanje strujom	Prekidač sa dva položaja, tri pola koji se koristi za uključivanje i isključivanje grijanja i sustava kontrole vode
3-10	18	Napajanje svjetla	Svjetlo kad je uključeno označava kad je prekidač za napajanje uključen i kad su kontrole sustava vode i grijanja pod naponom, ako se svjetlo isključi tijekom normalnog upravljanja, to znali da je spremnik za vodu visoke temperature dosegao limit i daje uređaj bez vode.
3-10	19	Isijavajuća toplina regulator	Kontrolni vremenski mehanizam, što je više postavljen broj na postavkama što je viši, veći postotak vremena će isijavajuća toplina biti uključena
3-10	20	Prekidač za svjetlo	Dvopoložajni dvopolni prekidač za uključivanje i isključivanje svjetla ON i OFF
3-10	21	Držač osigurača žarulje	Zaštitni uređaj od 15 amp za napajanje osvijetljenja, koji se mora zamijeniti osiguračem iste veličine i snage.



### 3-2. UPRAVLJAČKE KONTROLE (Nastavak)

Sl. Br.	Stavka Br.	Opis	Funkcija
3-11	22	Plutajući prekidač	Elektromehanički senzorski uređaj za automatsku - kontrolu razine vode u spremniku za vodu; plutajući prekidač može se aktivirati putem kontrolnog prekidača za vodu; plutajući prekidač osvjetljava vodu ako osjeti opadanje razine vode
3-12	23	Grijač za vodu	Dva ravna trakasta grijača, pričvršćena na dno posude za vodu, koja imaju oko 3" širine i 25" dužine i imaju snagu od 1020 watti svaki

### 3-3. POKRETANJE



**Korak 2**

Prije upotrebe, Henny Penny grijani ormarić za izlaganje hrane morate temeljito očistiti prema uputama u poglavlju Isključivanje i čišćenje.

1. Pomaknite sve prekidače i kontrole na ormariću na položaj - OFF isključeno.
2. Uključite napajanje električnom energijom ormarića na glavnom prekidaču.
3. Postavite rešetke na posudu za vodu.



**Korak 3**

### 3-3. POKRETANJE (Nastavak)



#### **Korak 4**

### **NAPOMENA**

4. Postavite perforirane posude za peciva iznad izvora vode. Tako ćete brže zagrijati vodu.
5. Zatvorite vrata.
6. Uključite prekidač za napajanje na položaj uključeno - ON.
7. Uključite prekidač za svjetlo na položaj uključeno - ON.
8. Uključite prekidač grijača na željenu postavku. Preporučujemo vam da započnete sa "6" za slabije zagrijavanje. Želite li snažnije zagrijavanje započnite na "4". Ove postavke su podesive i Mogu se mijenjati nakon što se dobro upoznate sa postupkom obrade prehrambenog proizvoda unutar uređaja.
9. Prebacite kontrolu za vodu na AUTOMATSKU POSTAVKU.
10. Nakon oko jedne minute, uključite termostat za vodu na željenu postavku. Preporučujemo oko 3,5 do 4 ili temperaturu vode od 150°F.

### 3-4. RUKOVANJE PROIZVODOM

1. Postavite proizvod na žičanu rešetku u posudi.
2. Prvo poslužite proizvod s vanjske strane. Proizvodi najbliži vratima će se prvi ohladiti.
3. Otvarajte vrata samo po potrebi. Ako uređaj ne koristite često, uvijek držite vrata zatvorenim.

### **NAPOMENA**

Kad provjeravate HCW kako biste se uvjerali da drži proizvod na odgovarajući način, koristite se temperaturnom sondom ili toplomjerom kako biste provjerali toplinu vode na dnu uređaja. Proizvod drži toplim isijavajuća toplina i provjera temperature unutar HCW NEĆE točno odrediti držite li proizvod na odgovarajućoj temperaturi. Također, iako uređaj ima svoj kontrolni toplomjer-za mjerenje temperature vode, on ne mora biti precizno točan.

### 3-5. ISKLJUČIVANJE I ČIŠĆENJE



Cijev za odvod

#### **Korak 6**

1. Isključite termostat na položaj- OFF.
2. Isključite grijanje na OFF.
3. Isključite prekidač za kontrolu vode na OFF.
4. Otvorite vrata.
5. Uklonite spremnike.
6. Uklonite cijev za ocjeđivanje.
7. Uklonite rešetke sa posude za vodu i očistite sapunom i vodom u sudoperu.
8. Ako čistite uređaj sa pet posuda (HCW-5), ili sa osam posuda (HCW-8), uklonite žičanu podlogu sa gornjeg dijela i očistite vodom i sapunom u sudoperu.

### **UPOZORENJE**

*Ne koristite čeličnu vunu, druga abrazivna sredstva za čišćenje ili sredstva koja koriste klor, brom, jod ili amonijak, jer ćete njima oštetiti nehrđajući čelik i skratiti životni vijek uređaja.*

*Ne prskajte uređaj vodom npr iz vrtnog crijeva za zalijevanje. u protivnom možete oštetiti dijelove-uređaja.*

9. Očistite sve površine mekom krpom, sapunom i vodom.
10. Očistite električne kontrole vlažnom krpom.
11. Postavite cijev za ocjeđivanje.
12. Isključite svjetla i napajanje.
13. Ostavite vrata otvorenim do slijedeće upotrebe.

## POGLAVLJE 4. RJEŠAVANJE PROBLEMA

### 4-1. VODIČ ZA RJEŠAVANJE PROBLEMA

PROBLEM	UZROK	ISPRAVAK
Proizvod ne ih možete temperatura	<ul style="list-style-type: none"> <li>• Vrata se ne zatvaraju</li> <li>• Proizvod se drži predugo</li> <li>• Temperatura vode je preniska</li> <li>• Temperatura grijanja je preniska</li> <li>• Žarulja se ugasila</li> </ul>	<ul style="list-style-type: none"> <li>• Držite vrata zatvorenim ako držati</li> <li>• Držite proizvod samo preporučeno vrijeme</li> <li>• Povežite temperaturu</li> <li>• Povežite temperaturu</li> <li>• zamijenite je ako je potrebno, proučite Žarulje i stakleni paneli poglavlje</li> </ul>
Vrata su parenja	<ul style="list-style-type: none"> <li>• Vrata se prečesto otvaraju dozvolite da se vrata ohlade i uzrokuju kondenzaciju</li> <li>• Isijavajuća toplina nije dovoljno vruća</li> <li>• Temperatura vode je previsoka</li> </ul>	<ul style="list-style-type: none"> <li>• Držite vrata zatvorenima kod vjerojatno</li> <li>• Pojačajte grijanje</li> <li>• Pogledajte preporučene postavke i temperaturu</li> </ul>
Voda će neće napuniti	<ul style="list-style-type: none"> <li>• Napajanje vodom je isključeno- ili isključeno</li> </ul>	<ul style="list-style-type: none"> <li>• Provjerite napajanje vodom</li> </ul>
Svjetla se ne uključuju	<ul style="list-style-type: none"> <li>• neispravan osigurač</li> </ul>	<ul style="list-style-type: none"> <li>• zamijenite osigurač od 15 amp</li> </ul>
Nisu uključena sva svjetla u	<ul style="list-style-type: none"> <li>• Neispravne žarulje</li> </ul>	<ul style="list-style-type: none"> <li>• zamijenite ih preporučenim žaruljama Poglavlju Žarulje i staklene ploče</li> </ul>
Voda ne postiže željenu temperaturu	<ul style="list-style-type: none"> <li>• Posude za pecivo nisu iznad vode</li> </ul>	<ul style="list-style-type: none"> <li>• Postavite perforirane posude za pecivo iznad vode</li> </ul>

### NAPOMENA

Više podataka o rješavanju problema možete pronaći u tehničkom priručniku, na web stranici [www.hennypenny.com](http://www.hennypenny.com), ili 800-417-8405 ili 937-456-8405.