



Scan code to see videos of these procedures and more!

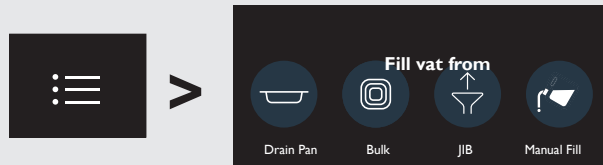


Operation

Start-up



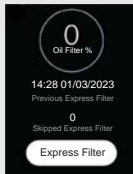
1. Turn main power switch **A** on.
2. Verify basket rests **I** and baskets **J** are clean and in place.
3. Verify oil is filled to lower level indicator **B**.
4. Fill vat if needed.
Menu > Oil & Filter > Fill Vat > Fill Vat from



Express Filter



– Tap oil icon to access Express Filter from most menus.



- Tap **Express Filter** when prompted
- Select **Filter** as often as possible to
 - » Extend oil life
 - » Avoid unclogging the drain
 - » Keep product quality high
 - » Avoid nuisance E-10 high limit errors

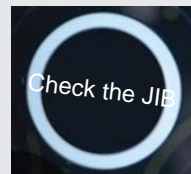
– Reset oil filter percentage before you get busy by tapping Express Filter.

Replacing the JIB

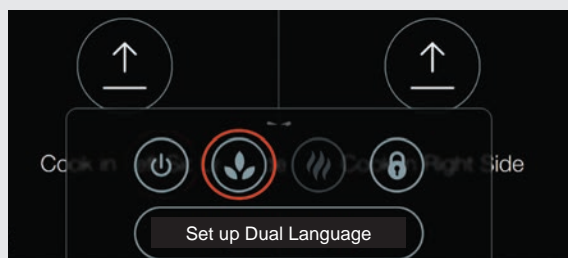


When **Check JIB** displays:

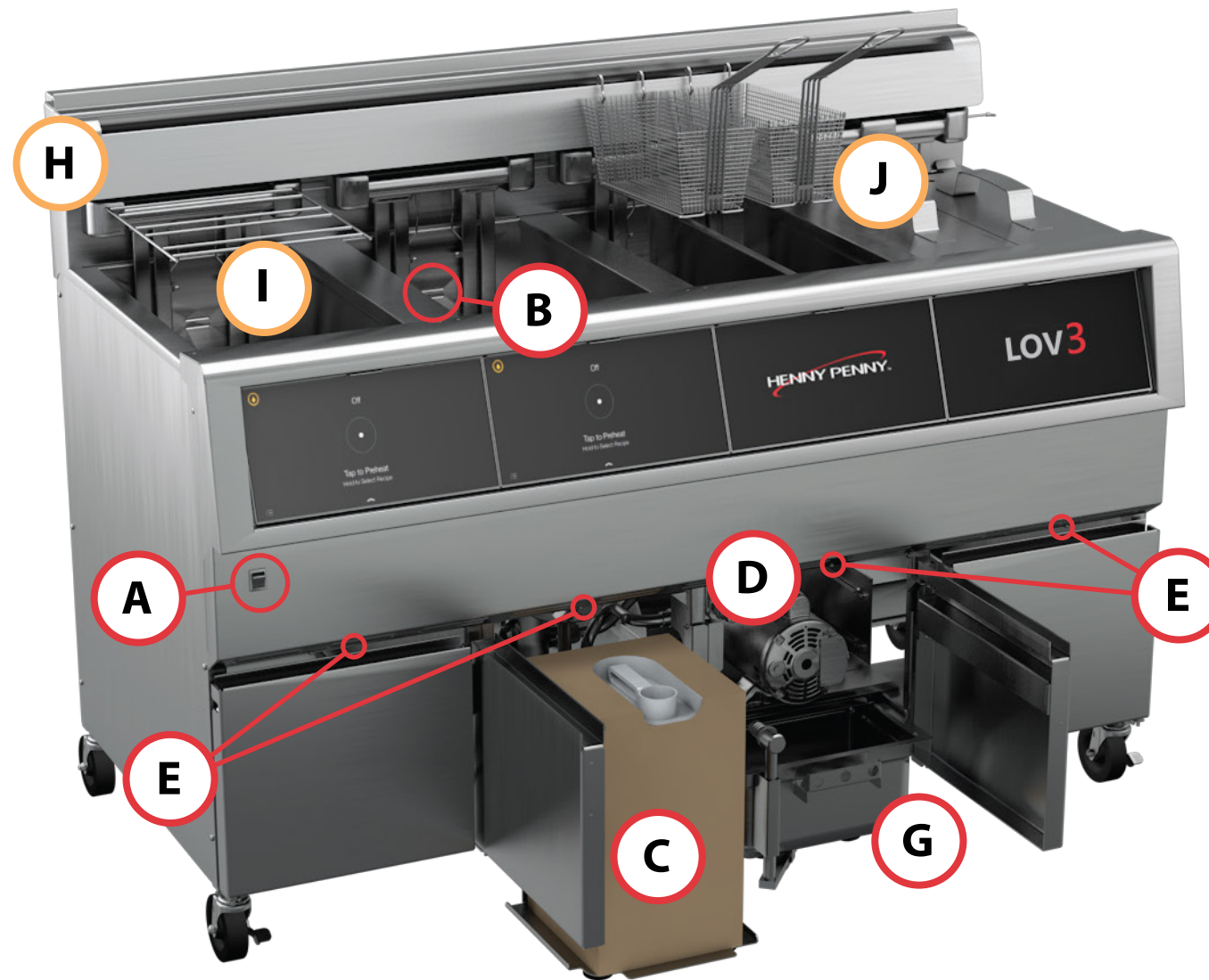
1. Pull JIB out from under the fryer
2. Remove JIB tube from empty JIB
3. Open and remove seal from new JIB
4. Insert JIB tube into new JIB
5. Push JIB under fryer and close door



Energy Saving Mode



• Swipe up to reveal the quick action dock then tap the ECO mode button. Scan the QR code in the upper right corner to view videos of these procedures and more.



WARNING!

WARNING! Burn Risk! Oil and surfaces of fryer and filter pan are hot. Wear PPE when performing cleaning and maintenance procedures.

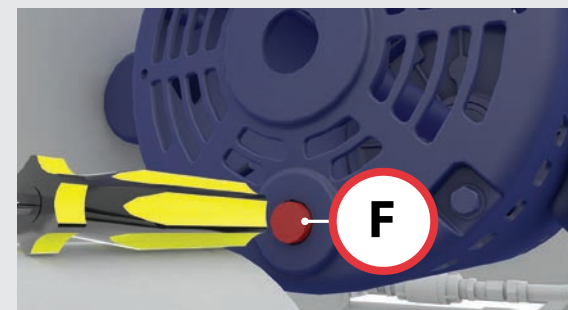


Before operating the fryer, read and understand the complete operation manual that is supplied with the unit paying close attention to all safety messages.

Troubleshooting

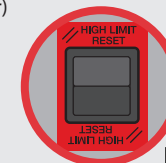
Filter Motor Not Running

- (located on front of fryer **D**)
- Allow motor to cool for 20 minutes
 - Press reset button **F**



E-10 High Limit Reset

- (The high limit switch **E** is accessed by opening the corresponding door)
- Express filter the vat (clean all crumbs from vat)
 - Allow oil to cool 20 minutes
 - Reset high limit by opening the door below the vat and pressing the reset switch **E**



Note: There is a control reset switch next to the high limit reset **E**. Use this in the event of a frozen control.

Maintenance

Daily Filter and Cleaning

1. Perform Daily Maintenance Filter on each vat
menu > oil & filter > daily maintenance filter
2. Remove and clean basket hanger **H**, basket rests **I** and baskets **J**.
3. Perform daily filter pan maintenance **G** and install basket hanger **H**.
4. Clean exterior of fryer.

Filter Pan Maintenance



Throughout the day

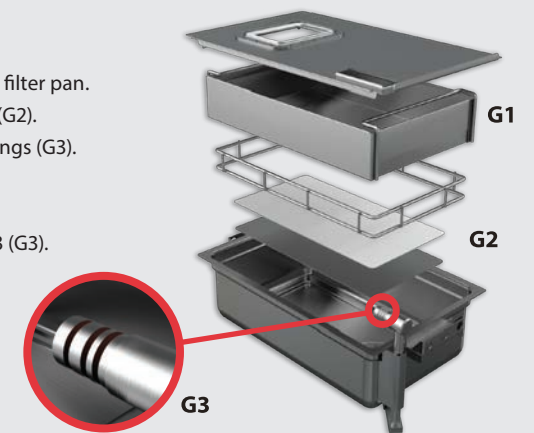
Empty crumb basket as needed (G1.)

Once per day

1. Clean and dry filter pan.
2. Replace filter (G2).
3. Lubricate O-rings (G3).

Every 90 days

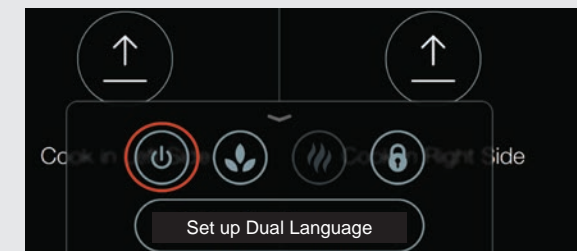
Replace O-rings x3 (G3).
175860 (10 pack)



Shutdown



1. To turn off a vat, swipe up to reveal the quick action dock then tap the power button.
2. Turn main power switch **A** to the off position to turn fryer off.



As Needed Maintenance

- Test and replace oil based on restaurant guidelines
- Perform Deep Clean procedure after changing oil
- Tighten Element Guard every 90 days

Scan the QR code in the upper right corner to view videos of these procedures and more.



Scansionare il codice per vedere i video di queste procedure e altro!

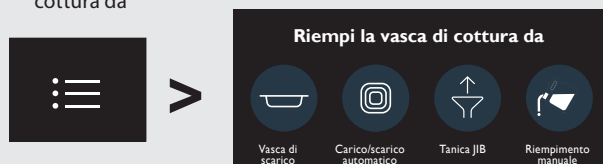


Funzionamento

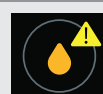
Decollare

A

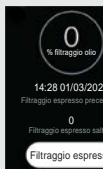
1. Accendere l'interruttore principale **A**.
2. Verificare che i poggia cestelli **I** e i cestelli **J** siano puliti e in posizione.
3. Verificare che la vasca sia riempita con olio fino all'indicatore di livello inferiore **B**.
4. Riempire la vasca se necessario.
Menu > Olio e filtraggio > Riempi la vasca di cottura > Riempi la vasca di cottura da



Filtraggio espresso



– Toccare l'icona dell'olio per accedere al Filtraggio espresso dalla maggior parte dei menu.



– Per reimpostare la percentuale di filtraggio prima di un periodo di lavoro intenso, toccare Filtraggio espresso.

- Toccare **Filtraggio espresso** quando richiesto.
- Selezionare **Filtraggio** quanto più spesso possibile per:
 - » Estendere la durata dell'olio.
 - » Evitare l'ostruzione dello scarico.
 - » Tenere la qualità del prodotto alta.
 - » Evitare i problemi relativi agli errori di limite superiore E-10.

Sostituzione della tanica JIB

C

Quando viene mostrato **Verifica la tanica JIB**:

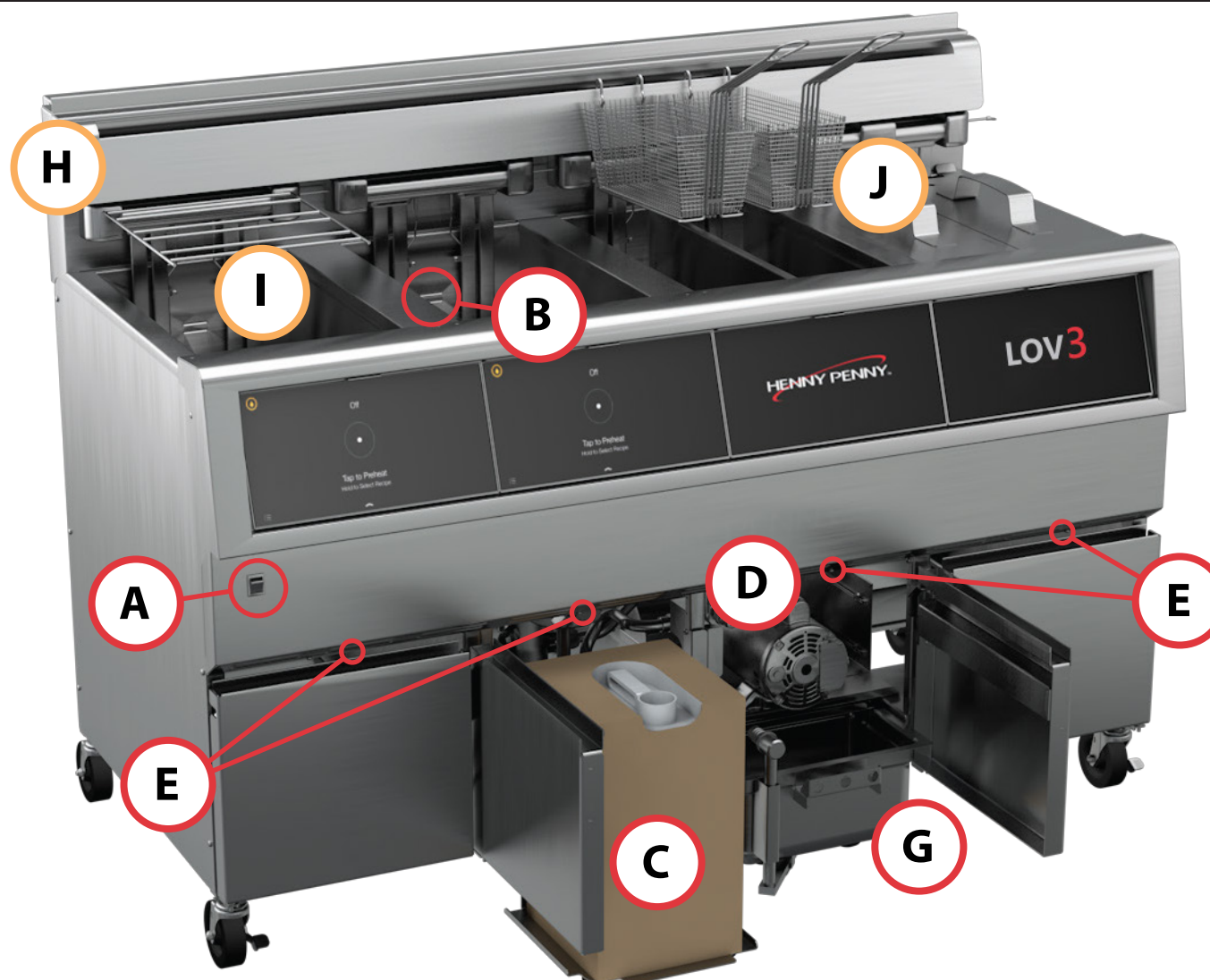
1. Estrarre la tanica JIB da sotto la friggitrice.
2. Rimuovere il tubo dalla tanica JIB vuota.
3. Aprire e rimuovere il sigillo dalla nuova tanica JIB.
4. Reinserrire il tubo nella nuova tanica JIB.
5. Riposizionare la tanica JIB sotto la friggitrice e chiudere lo sportello.



Modalità risparmio energetico



- Scorrere verso l'alto per visualizzare il dock di azioni rapide, quindi toccare il pulsante della modalità ECO.
- Scansionare il codice QR nell'angolo in alto a destra per visualizzare i video di queste e altre procedure.



AVVERTENZA!



AVVERTENZA! Rischio di ustioni! L'olio e le superfici della friggitrice e della vaschetta del filtro sono caldi. Indossare gli appositi DPI durante le procedure di pulizia e manutenzione.

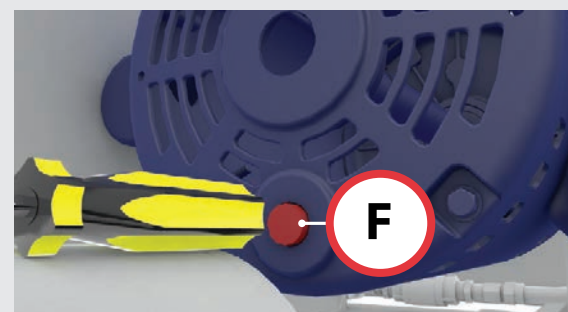


Prima di utilizzare la friggitrice, leggere il manuale operativo completo fornito con l'unità prestando molta attenzione a tutti i messaggi di sicurezza.

Risoluzione dei problemi

Il motore del filtro non funziona

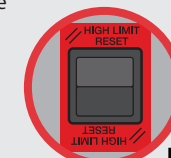
- (situato sulla parte anteriore della friggitrice **D**).
- Lasciar raffreddare il motore per 20 minuti.
 - Premere il pulsante di reimpostazione **F**.



E-10 - Reimpostazione limite superiore

E

- (L'accesso all'interruttore di reimpostazione del limite superiore **E** avviene aprendo lo sportello corrispondente).
- Eseguire il filtraggio espresso della vasca (pulisce la vasca da tutti i residui).
 - Lasciar raffreddare l'olio per 20 minuti.
 - Reimpostare il limite superiore aprendo lo sportello sotto la vasca e premendo l'interruttore di ripristino **E**.



Nota: accanto all'interruttore di reimpostazione del limite superiore è presente un interruttore di ripristino del controllo **E**. Utilizzarlo in caso di controllo bloccato.

Manutenzione

Filtraggio giornaliero e pulizia

1. Eseguire il Filtraggio di manutenzione giornaliera su ogni vasca *menu > olio e filtraggio > filtraggio manutenzione giornaliera*
2. Rimuovere e pulire il porta cestelli **H**, i poggia cestelli **I** e i cestelli **J**.
3. Eseguire la manutenzione della vaschetta del filtro giornaliera **G** e installare il porta cestelli **H**.
4. Pulire l'esterno della friggitrice.

Manutenzione della vaschetta del filtro

G

Durante il giorno

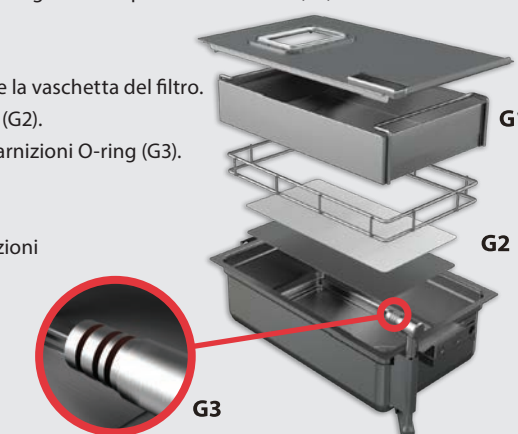
Svuotare il cestello raccogli residui quando necessario (G1).

Una volta al giorno

1. Pulire e asciugare la vaschetta del filtro.
2. Sostituire il filtro (G2).
3. Lubrificare le guarnizioni O-ring (G3).

Ogni 90 giorni

Sostituire le 3 guarnizioni O-ring (G3).
175860 (confezione da 10)



Spegnimento

A

1. Per spegnere una vasca, scorrere verso l'alto per visualizzare il dock di azioni rapide e toccare il pulsante di accensione.
2. Portare l'interruttore principale di alimentazione **A** in posizione off per spegnere la friggitrice.



Manutenzione necessaria

- Verificare e sostituire l'olio in base alle linee guida del ristorante.
- Eseguire la procedura di Pulizia profonda dopo il cambio dell'olio.
- Serrare la protezione degli elementi ogni 90 giorni.

Scansionare il codice QR nell'angolo in alto a destra per visualizzare i video di queste e altre procedure.