



Scan code to see videos of these procedures and more!

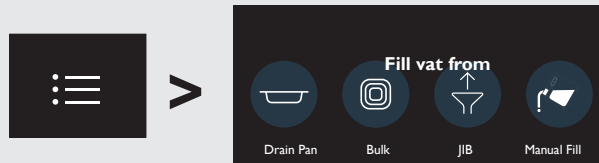


Operation

Start-up



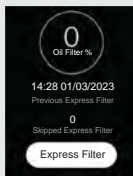
1. Turn main power switch **A** on.
2. Verify basket rests **I** and baskets **J** are clean and in place.
3. Verify oil is filled to lower level indicator **B**.
4. Fill vat if needed.
Menu > Oil & Filter > Fill Vat > Fill Vat from



Express Filter



– Tap oil icon to access Express Filter from most menus.



- Tap **Express Filter** when prompted
- Select **Filter** as often as possible to
 - » Extend oil life
 - » Avoid unclogging the drain
 - » Keep product quality high
 - » Avoid nuisance E-10 high limit errors

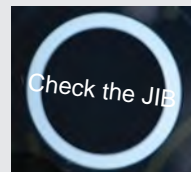
– Reset oil filter percentage before you get busy by tapping Express Filter.

Replacing the JIB



When **Check JIB** displays:

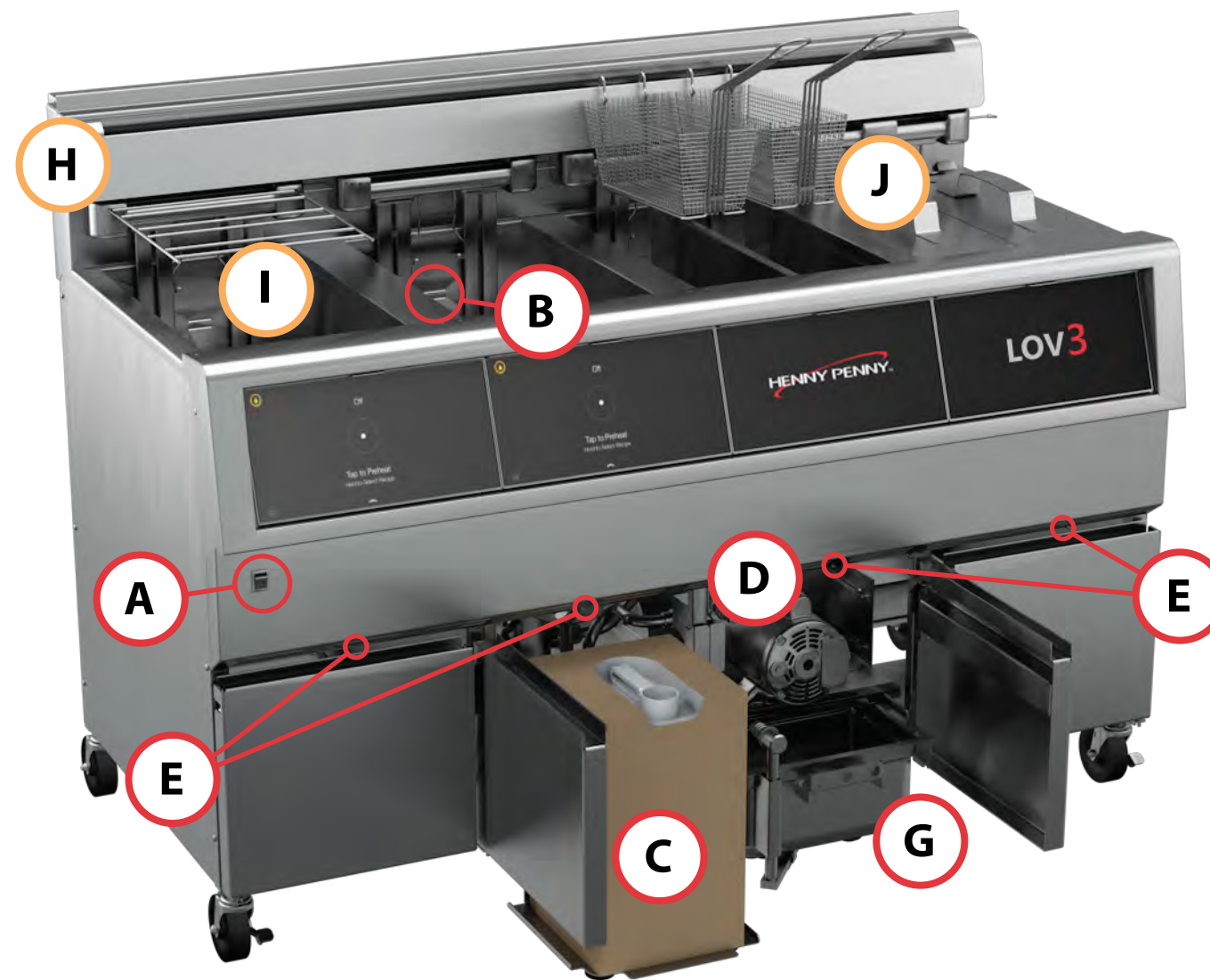
1. Pull JIB out from under the fryer
2. Remove JIB tube from empty JIB
3. Open and remove seal from new JIB
4. Insert JIB tube into new JIB
5. Push JIB under fryer and close door



Energy Saving Mode



• Swipe up to reveal the quick action dock then tap the ECO mode button. Scan the QR code in the upper right corner to view videos of these procedures and more.



WARNING!

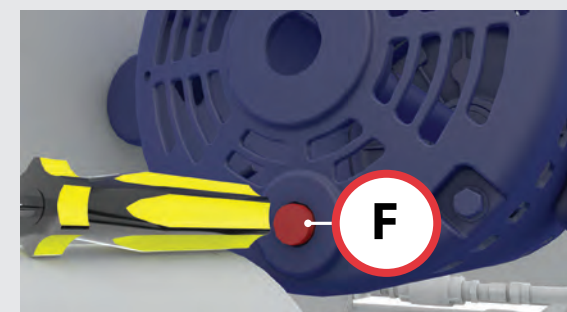
WARNING! Burn Risk! Oil and surfaces of fryer and filter pan are hot. Wear PPE when performing cleaning and maintenance procedures.

Before operating the fryer, read and understand the complete operation manual that is supplied with the unit paying close attention to all safety messages.

Troubleshooting

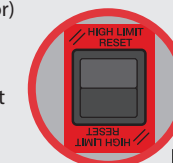
Filter Motor Not Running

- (located on front of fryer **D**)
- Allow motor to cool for 20 minutes
 - Press reset button **F**



E-10 High Limit Reset

- (The high limit switch **E** is accessed by opening the corresponding door)
- Express filter the vat (clean all crumbs from vat)
 - Allow oil to cool 20 minutes
 - Reset high limit by opening the door below the vat and pressing the reset switch **E**



Note: There is a control reset switch next to the high limit reset **E**. Use this in the event of a frozen control.

Maintenance

Daily Filter and Cleaning

1. Perform Daily Maintenance Filter on each vat
menu > oil & filter > daily maintenance filter
2. Remove and clean basket hanger **H**, basket rests **I** and baskets **J**.
3. Perform daily filter pan maintenance **G** and install basket hanger **H**.
4. Clean exterior of fryer.

Filter Pan Maintenance



Throughout the day

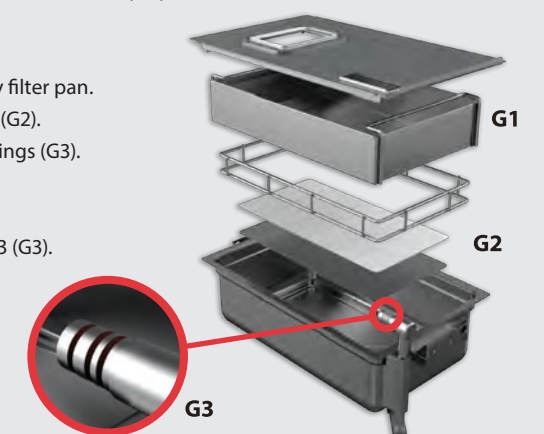
Empty crumb basket as needed (G1.)

Once per day

1. Clean and dry filter pan.
2. Replace filter (G2).
3. Lubricate O-rings (G3).

Every 90 days

Replace O-rings x3 (G3).
175860 (10 pack)



Shutdown



1. To turn off a vat, swipe up to reveal the quick action dock then tap the power button.
2. Turn main power switch **A** to the off position to turn fryer off.



As Needed Maintenance

- Test and replace oil based on restaurant guidelines
- Perform Deep Clean procedure after changing oil
- Tighten Element Guard every 90 days

Scan the QR code in the upper right corner to view videos of these procedures and more.



Skenirajte kod za prikaz videozapisa tih postupaka i još više toga!

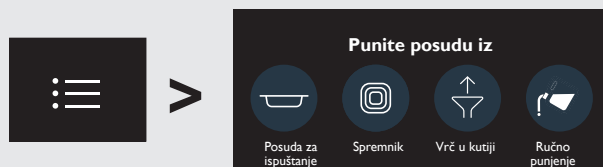


Rukovanje

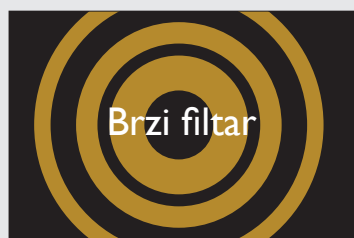
Pokrenuti



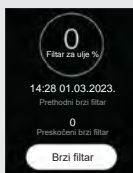
1. Uključite glavnu sklopku napajanja **A**.
2. Provjerite da se košara miruje **I** i da su košare **J** čiste i na svojem mjestu.
3. Provjerite je li ulje napunjeno do indikatora niske razine **B**.
4. Po potrebi napunite posudu.
Izbornik > Ulje i filtar > Punjenje posude > Punjenje posude iz



Brzi filtar



- Dodirnite ikonu ulja radi pristupa brzom filtru iz većine izbornika.



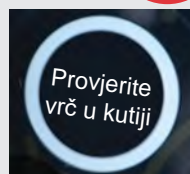
- Resetirajte postotak filtra za ulje prije nego nastavite s radom dodirnom na Brzi filtar.

- Dodirnite **Brzi filtar** kada se to od vas traži
- Odaberite **Filtriraj** što češće da biste
 - » Produžili trajnost ulja
 - » Izbjegli začepljenje odvoda
 - » Zadržali visoku kvalitetu proizvoda
 - » Izbjegli neugodne pogreške visokog ograničenja E-10

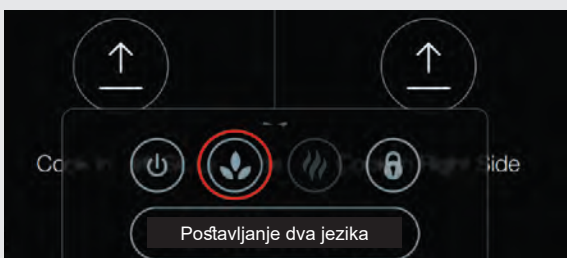
Zamjena vrča u kutiji



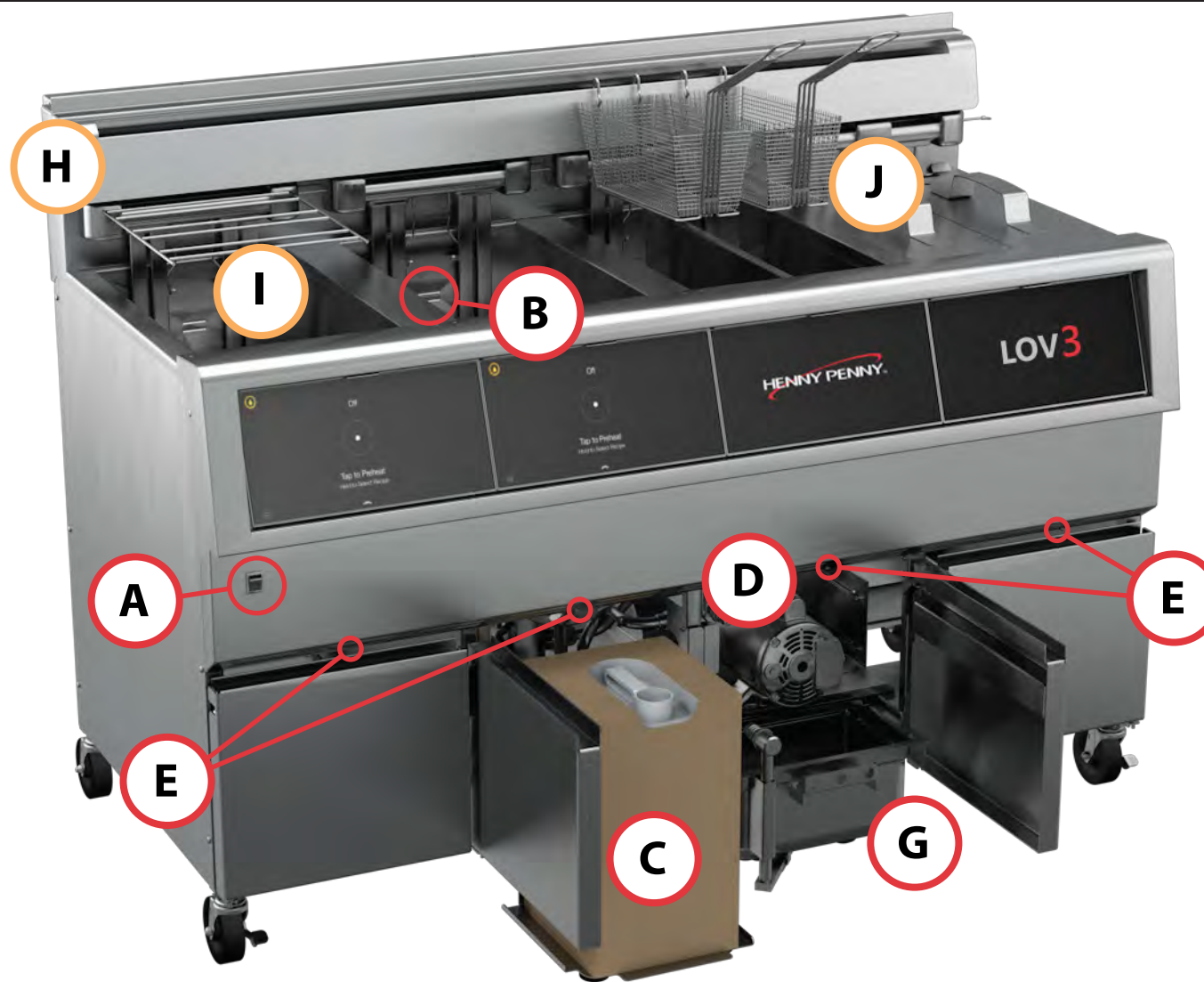
- Kada se prikazuje **Provjerite vrč u kutiji**:
1. Izvucite vrč u kutiji iz prostora ispod friteze.
 2. Uklonite cijev za vrč u kutiji iz praznog vrča u kutiji
 3. Otvorite i uklonite brtvu s novog vrča u kutiji
 4. Utaknite cijev za vrč u kutiji u novi vrč u kutiji
 5. Gurnite vrč u kutiji i zatvorite vrata



Štedni način rada



- Povucite prema gore za otvaranje priključne stanice za brzu radnju i zatim dodirnite ECO načina rada.
- Skenirajte QR kod u gornjem desnom kutu za prikaz videozapisa tih postupaka i još više toga.



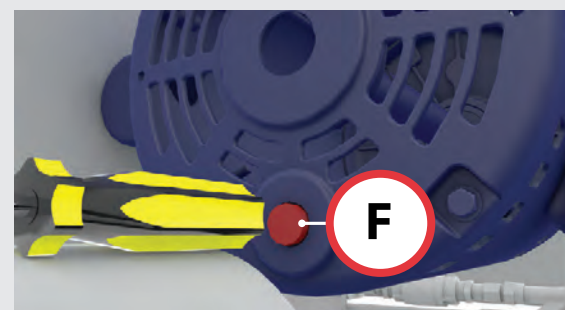
UPOZORENJE!

UPOZORENJE! Opasnost od opekline! Ulje i površine friteze i posude s filtrom su vruće. Nosite OZO prilikom za vrijeme izvođenja postupaka čišćenja i održavanja.



Prije upotrebe friteze, pročitajte s razumijevanjem cijeli priručnik za rukovanje koji ste dobili s jedinicom i pritom obratite posebnu pozornost na sve poruke u vezi sigurnosti.

Rješavanje problema



Napomena: Pored sklopke za resetiranje visokog ograničenja nalazi se sklopka za resetiranje upravljanja **E**. Upotrijebite ju u slučaju zamrzavanja upravljanja.

Motor filtra ne radi

- (nalazi se na prednjoj strani friteze **D**)
- Pustite motor da se hladi 20 minuta
- Pritisnite gumb za resetiranje **F**

E-10 Resetiranje visokog ograničenja **E**

- (Sklopki za visoko ograničenje **E** pristupa se nakon otvaranja odgovarajućih vrata)
- Brzo filtriranje posude (čišćenje svih mrvica iz posude)
- Pustite ulje da se hladi 20 minuta
- Resetirajte visoko ograničenje tako da otvorite vrata ispod posude i pritisnete sklopku za resetiranje **E**



Održavanje

Dnevni filtar i čišćenje

1. Provedite svakodnevno održavanje filtra na svakoj posudi izbornik > ulje i filtar > svakodnevno održavanje filtra
2. Uklonite i očistite ovjese košare **H**, ležišta košare **I** i same košare **J**.
3. Provedite svakodnevno održavanje filtra posude **G** i ugradite ovjese košare **H**.
4. Očistite vanjske površine friteze.

Održavanje posude filtra **G**

Kroz dan

Po potrebi ispraznite košaru za mrvice (G1).

Jednom dnevno

1. Očistite i osušite posudu filtra.
2. Zamijenite filtar (G2).
3. Podmažite prstenaste brtve (G3).

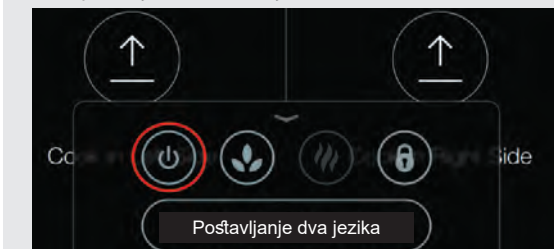
Svakih 90 dana

Zamijenite prstenaste brtve x3 (G3).
175860 (pakiranje od 10 komada)



Isključivanje **A**

1. Ako želite isključiti posudu, povucite prema gore za otvaranje priključne stanice za brzu radnju i zatim dodirnite gumb za uključivanje/isključivanje.
2. Okrenite glavnu sklopku za uključivanje/isključivanje **A** u isključeni položaj kako biste isključili fritezu.



Održavanje po potrebi

- Ispitajte i zamijenite ulje na temelju smjernica restorana
- Provedite postupak dubinskog čišćenja nakon zamjene ulja
- Zategnite štitnik elementa svakih 90 dana.

Skenirajte QR kod u gornjem desnom kutu za prikaz videozapisa tih postupaka i još više toga.