



Scan code to see videos of these procedures and more!

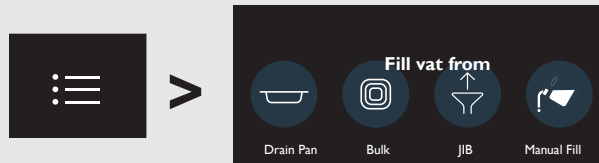


Operation

Start-up



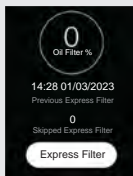
1. Turn main power switch **A** on.
2. Verify basket rests **I** and baskets **J** are clean and in place.
3. Verify oil is filled to lower level indicator **B**.
4. Fill vat if needed.
Menu > Oil & Filter > Fill Vat > Fill Vat from



Express Filter



– Tap oil icon to access Express Filter from most menus.



- Tap **Express Filter** when prompted
- Select **Filter** as often as possible to
 - » Extend oil life
 - » Avoid unclogging the drain
 - » Keep product quality high
 - » Avoid nuisance E-10 high limit errors

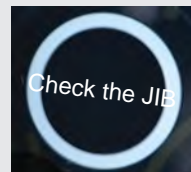
– Reset oil filter percentage before you get busy by tapping Express Filter.

Replacing the JIB



When **Check JIB** displays:

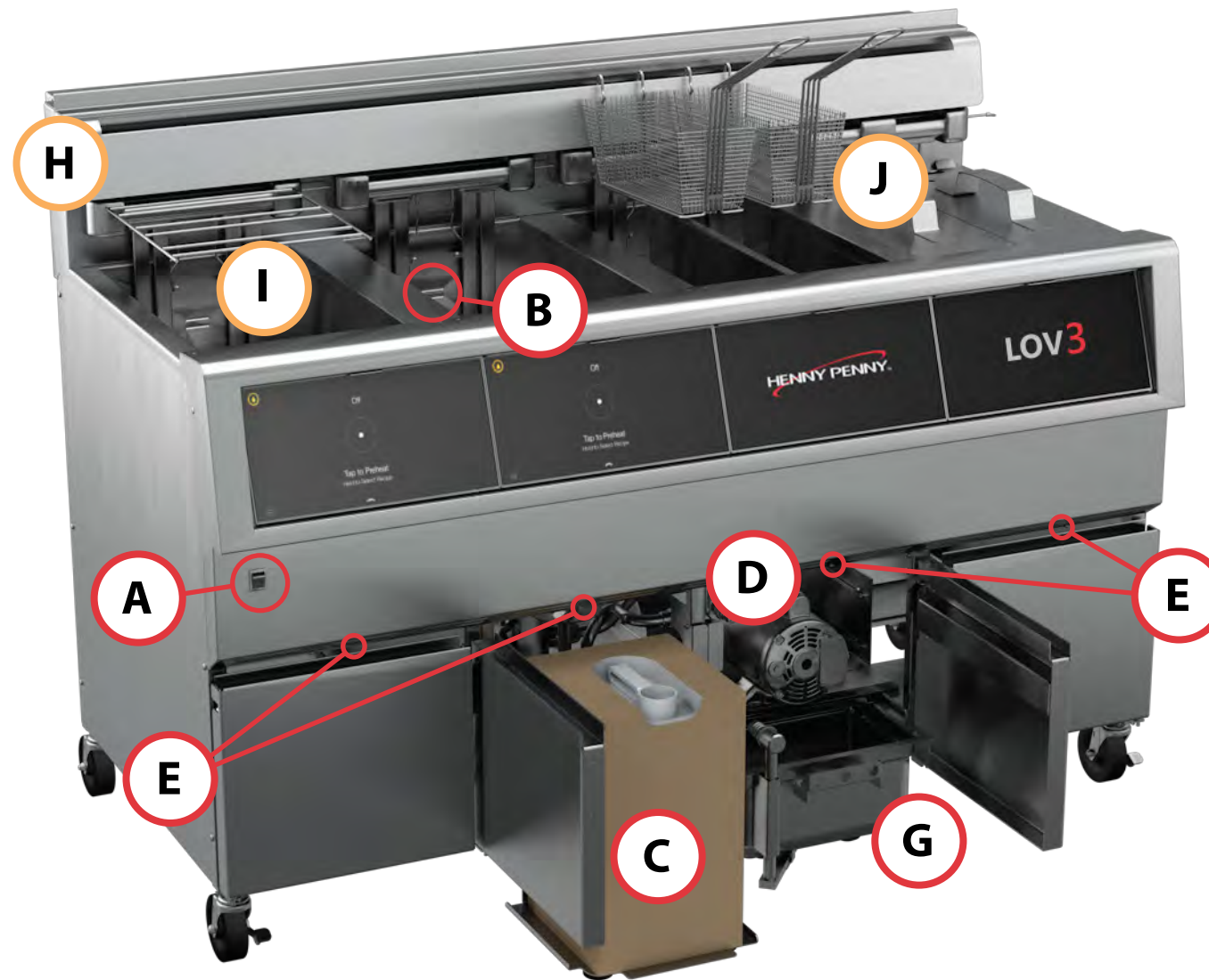
1. Pull JIB out from under the fryer
2. Remove JIB tube from empty JIB
3. Open and remove seal from new JIB
4. Insert JIB tube into new JIB
5. Push JIB under fryer and close door



Energy Saving Mode



• Swipe up to reveal the quick action dock then tap the ECO mode button. Scan the QR code in the upper right corner to view videos of these procedures and more.



WARNING!

WARNING! Burn Risk! Oil and surfaces of fryer and filter pan are hot. Wear PPE when performing cleaning and maintenance procedures.

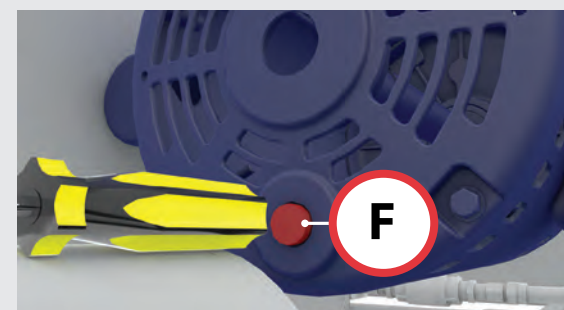


Before operating the fryer, read and understand the complete operation manual that is supplied with the unit paying close attention to all safety messages.

Troubleshooting

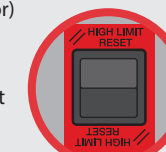
Filter Motor Not Running

- (located on front of fryer **D**)
- Allow motor to cool for 20 minutes
 - Press reset button **F**



E-10 High Limit Reset

- (The high limit switch **E** is accessed by opening the corresponding door)
- Express filter the vat (clean all crumbs from vat)
 - Allow oil to cool 20 minutes
 - Reset high limit by opening the door below the vat and pressing the reset switch **E**



Note: There is a control reset switch next to the high limit reset **E**. Use this in the event of a frozen control.

Maintenance

Daily Filter and Cleaning

1. Perform Daily Maintenance Filter on each vat
menu > oil & filter > daily maintenance filter
2. Remove and clean basket hanger **H**, basket rests **I** and baskets **J**.
3. Perform daily filter pan maintenance **G** and install basket hanger **H**.
4. Clean exterior of fryer.

Filter Pan Maintenance



Throughout the day

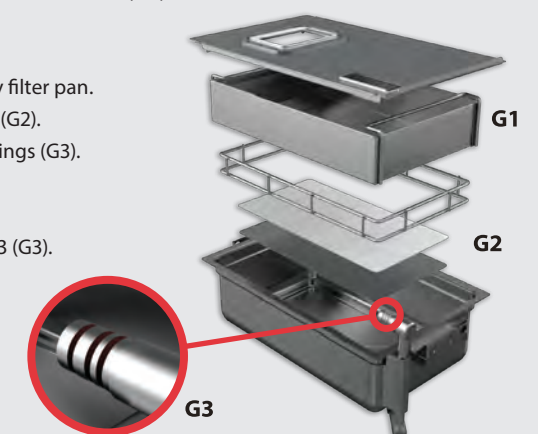
Empty crumb basket as needed (G1.)

Once per day

1. Clean and dry filter pan.
2. Replace filter (G2).
3. Lubricate O-rings (G3).

Every 90 days

Replace O-rings x3 (G3).
175860 (10 pack)



Shutdown



1. To turn off a vat, swipe up to reveal the quick action dock then tap the power button.
2. Turn main power switch **A** to the off position to turn fryer off.



As Needed Maintenance

- Test and replace oil based on restaurant guidelines
- Perform Deep Clean procedure after changing oil
- Tighten Element Guard every 90 days

Scan the QR code in the upper right corner to view videos of these procedures and more.

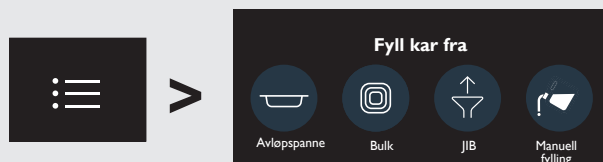


Betjening

Oppstart



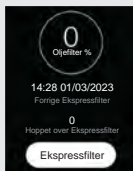
1. Skru hovedstrømbryteren **A** på.
2. Bekreft at kurvholder **I** og kurver **J** er rene og på plass.
3. Kontroller at oljen er fylt opp til den nedre nivåindikatoren **B**.
4. Fyll karet om nødvendig.
Meny > Olje og filter > Fyll kar > Fyll kar fra



Ekspressfiltrering



– Tapp på oljeikonet for å gå inn på Ekspressfilter fra de fleste menyer.



– Tilbakestill prosent for oljefilter før du blir travelt med å tømme Ekspressfilteret.

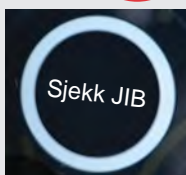
- Tapp **Ekspressfilter** når du blir bedt om det
- Velg **Filter** så ofte som mulig for å
 - » Forlenge levetiden på oljen
 - » Unngå forstoppelser i dreneringen
 - » Opprettholde høy kvalitet på produktet
 - » Unngå plagsomme E-10 feil på høyt nivå

Erstatte JIB-en



Når **Sjekk JIB** vises:

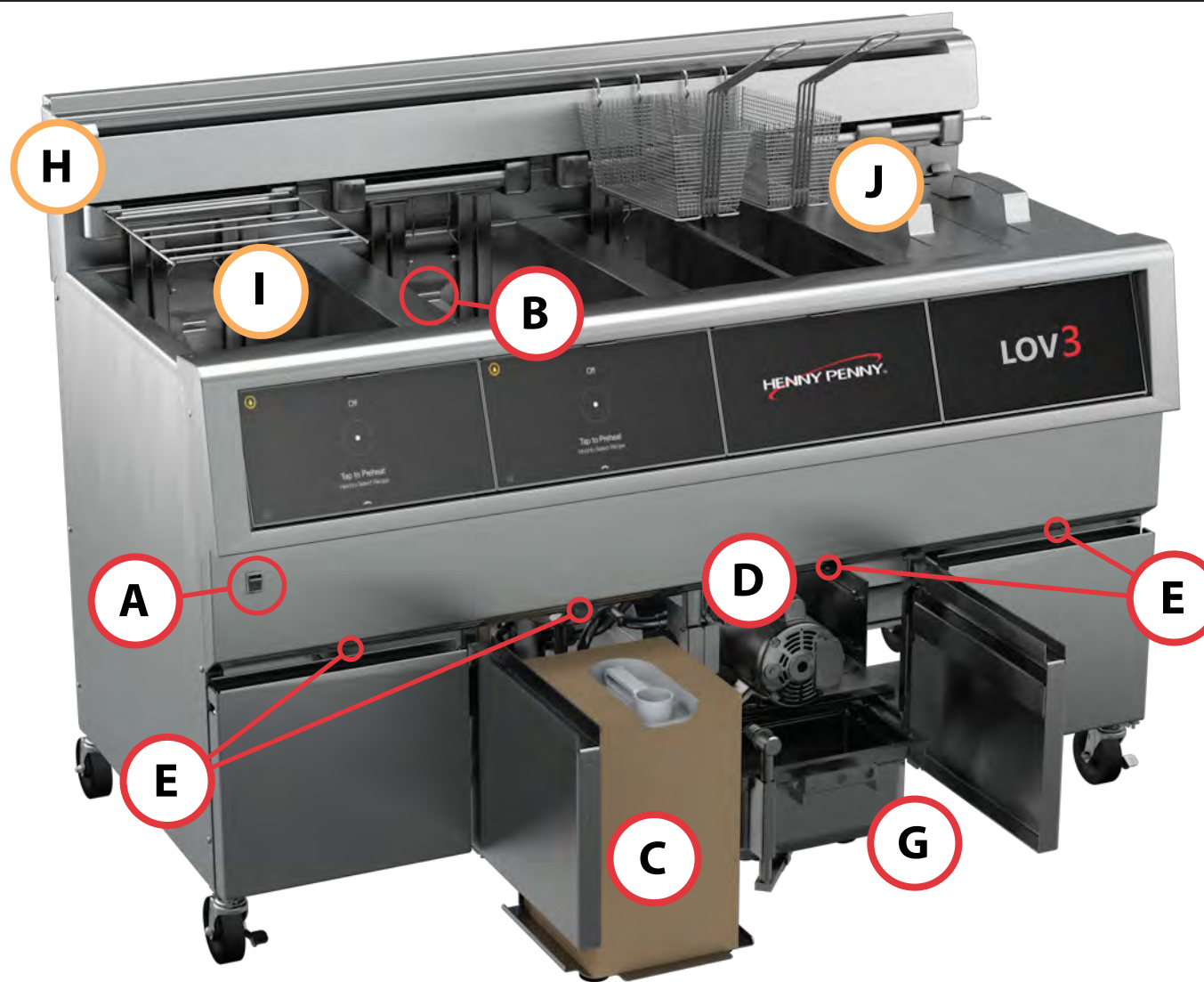
1. Trekk JIB ut fra under friturekokeren.
2. Fjern JOB-tuben fra den tomme JIB
3. Åpne og ta av forseglingen fra den nye JIB
4. Plasser JOB-tuben inn i den nye JIB
5. Dytt JIB under frituresteker, og lukk døren



Energisparemodus



- Sveip opp for å vise hurtighandlingsmenyen, og tapp på ØKO-modusknappen.
- Skann QR-koden i øvre høyre hjørne for å se videoer av disse prosedyrene, og mer.



ADVARSEL!

ADVARSEL! Risiko for brannfare! Oljen og overflatene på friturekokeren og filterpannen er varme. Bruk verneutstyr når apparatet rengjøres og under vedlikeholdsprosedyrer.

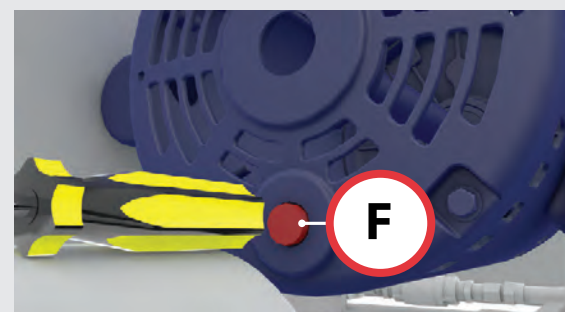


Før du betjener friturekokeren, les og forstå den komplette brukermanualen som er inkludert med apparatet, og ha stor oppmerksomhet til alle sikkerhetsanbefalingene.

Feilsøking

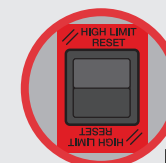
Filtermotor kjører ikke

- (befinner seg foran på friturekokeren **D**)
- La motoren avkjøles i 20 minutter
- Trykk på nullstill-knappen **F**



E-10 nullstill høyt nivå

- (Den øvre grensebryteren **E** kan nås ved å åpne den tilsvarende døren)
- Ekspressfilter karet (rensar alle smuler fra karet)
- La oljen kjøles ned i 20 minutter
- Tilbakestill høye grenser ved å åpne døren nedenfor karet, og trykk på tilbakestillingsknappen **E**



Merk: Det er en kontrolltilbakestillingsbryter ved siden av tilbakestillingen for høy temperatur **E**. Bruk dette ved en frossen kontroll.

Vedlikehold

Daglig filter og rengjøring

1. Utfør daglig vedlikeholdsfilter på hvert kar
meny > olje og filter > daglig vedlikeholdsfilter
2. Ta av og rengjør kurvholderen **H**, kurvholdere **I** og kurver **J**.
3. Utfør daglig vedlikehold på filterpannen **G** og installer kurvholderen **H**.
4. Rengjør utsiden av friturekokeren.

Vedlikehold av filterpannen



Gjennom dagen

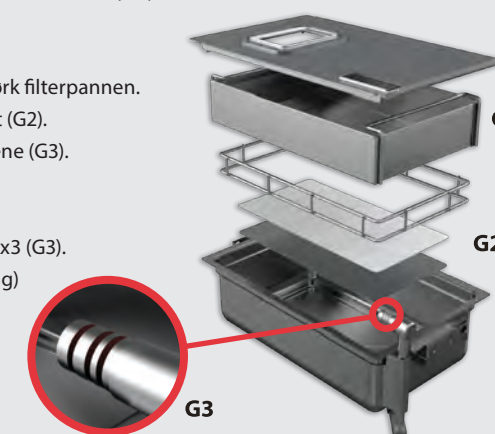
Tøm smulekurven etter behov (G1.)

Én gang daglig

1. Rengjør og tørk filterpannen.
2. Erstatt filteret (G2).
3. Smør O-ringene (G3).

Hver 90. dag

Erstatt O-ringene x3 (G3).
175860 (10 pakning)



Avslåing



1. For å skru av et kar, sveip opp for å vise hurtighandlingsmenyen, og tapp på strømknappen.
2. Skru hovedbryteren **A** til av-posisjonen for å skru frituresteker av.



Vedlikehold etter behov

- Test og erstatt oljen i henhold til retningslinjene til restauranten
- Utfør en dyprenngjøringsprosedyre etter oljeskiftet
- Stram til elementvernet hver 90. dag.

Skann QR-koden i øvre høyre hjørne for å se videoer av disse prosedyrene, og mer.