



VELOCITY
SERIES



دليل المشغل

مقلاة VELOCITY SERIES™ المفتوحة

طراز

OXE-100



HENNY PENNY®
Engineered to Last

تسجيل الضمان على الإنترنت عبر الموقع الإلكتروني WWW.HENNYPENNY.COM

يرجى قراءة التعليمات بعناية قبل تشغيل هذا الجهاز

التعليمات الأصلية

مقلاة HENNY PENNY الكهربائية المفتوحة

المواصفات

٨ دجاجات، ٢٤ رطل، (١٠ كجم) ٧٦ رطل من الزيت (٣٤ كجم)

سعة وعاء القلي

٢٠٨ فولت تيار متردد، ثلاثي الطور، ٦٠/٥٠ هرتز، ١٧ كيلو وات، ٤٧,٢ أمبير
٢٤٠ فولت تيار متردد، ثلاثي الطور، ٦٠/٥٠ هرتز، ١٧ كيلو وات، ٤٠,٩ أمبير
٤٨٠ فولت تيار متردد، ثلاثي الطور، ٦٠/٥٠ هرتز، ١٧ كيلو وات، ٢٠,٥ أمبير

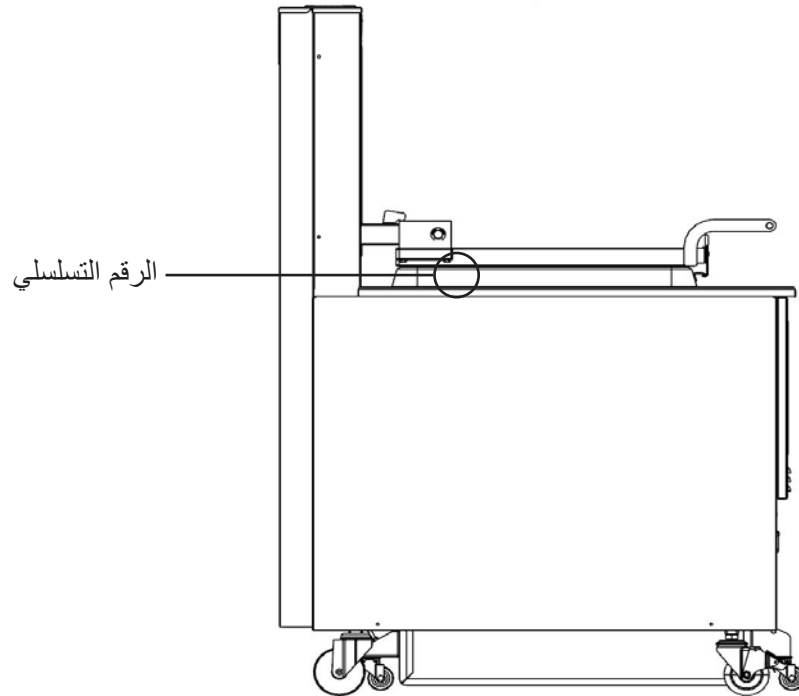
الجهد الكهربائي

عنصران غاطسان بقدرة كهربائية تبلغ ٨,٥٠٠ وات

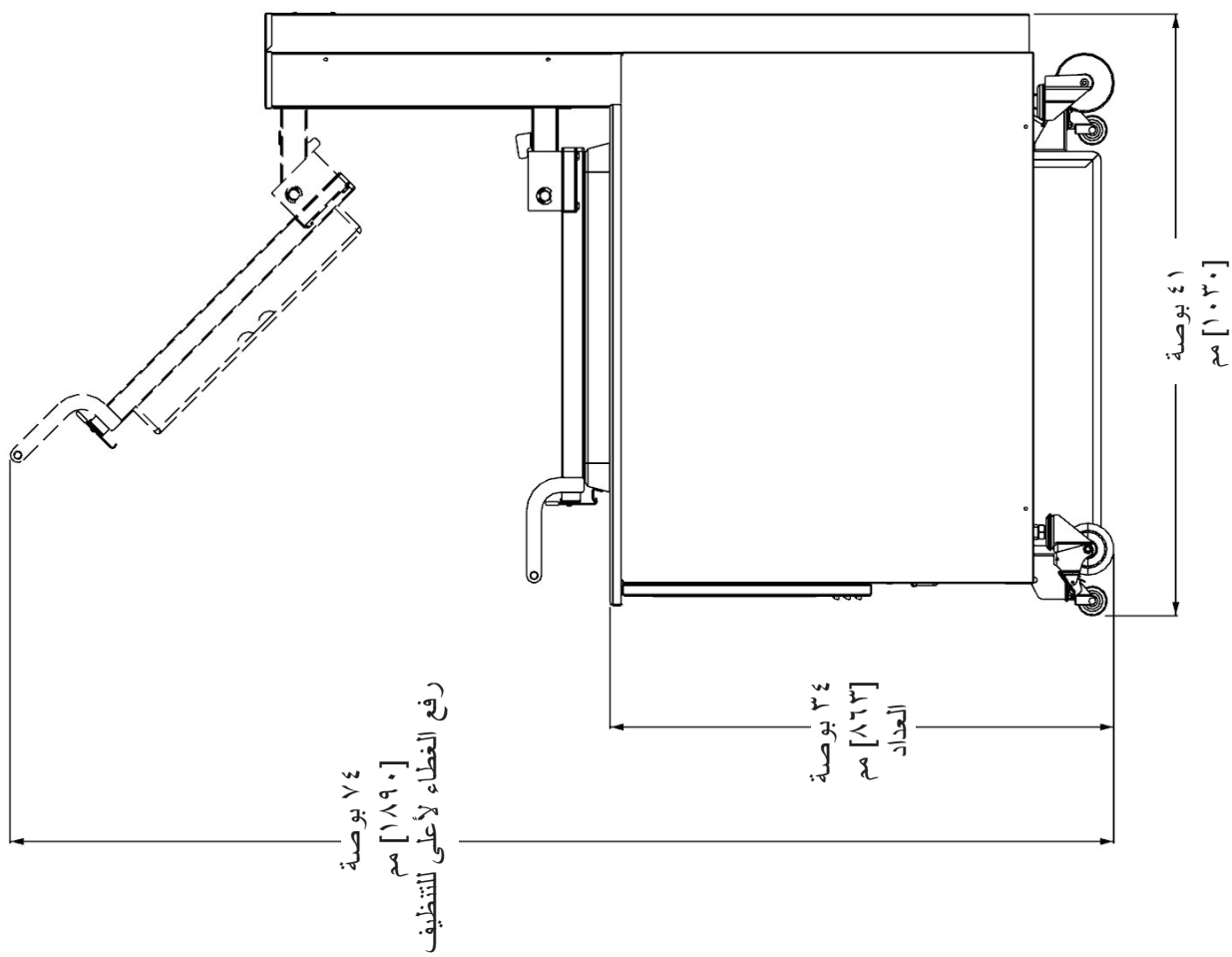
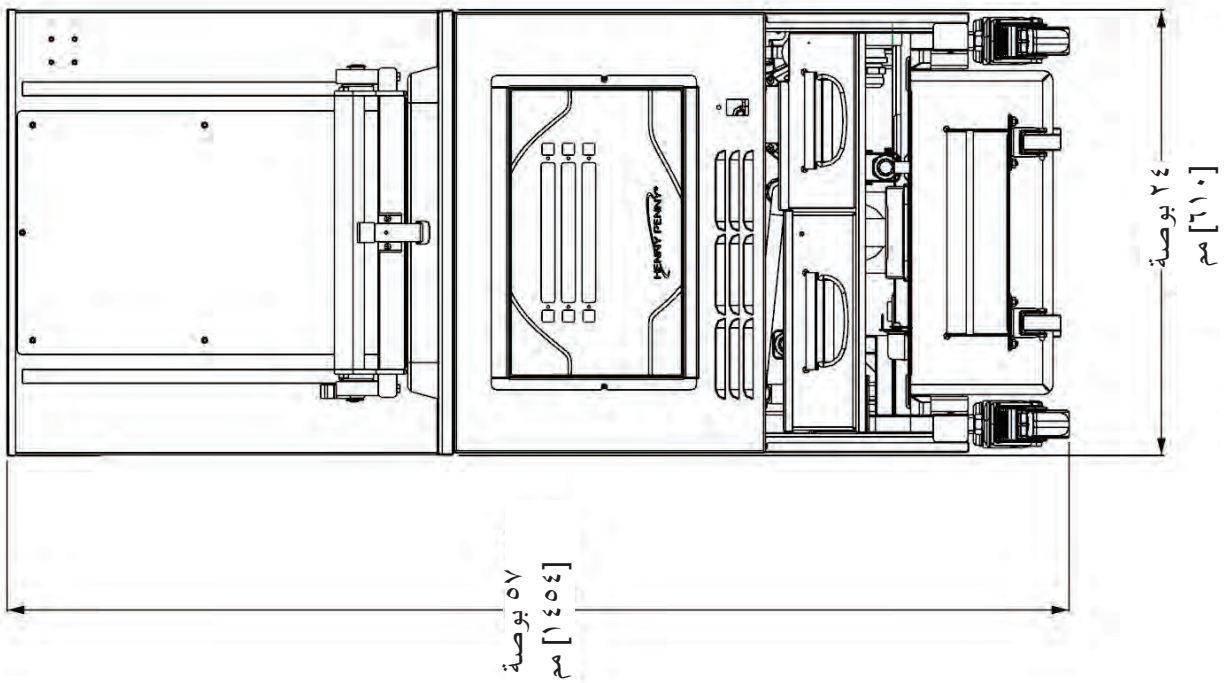
التسخين

ملاحظة

توضح لوحة البيانات الموجودة على الغطاء الخلفي طراز المقلاة والرقم التسلسلي وفترة الضمان ومعلومات أخرى، بالإضافة إلى طباعة الرقم التسلسلي على الجزء الخارجي من سطح العداد العلوي، انظر الشكل التوضيحي أدناه.



OXE-100 أبعاد



مقلاة HENNY PENNY
٨ دجاجات الكهربائية المفتوحة



ينبغي تركيب المقلاة واستخدامها بالطريقة المذكورة في هذا الدليل للحيلولة دون وصول الماء للسمن.



هذا الجهاز غير مخصص للتشغيل بواسطة مؤقت خارجي أو نظام تحكم عن بعد منفصل.



يحظر استخدام هذا الجهاز من قبل الأشخاص (بما في ذلك الأطفال) ممن يعانون من قصور في القدرات الجسدية أو الحسية أو العقلية، أو من يفتقرون إلى الخبرة والمعرفة ما لم يتم الإشراف عليهم أو إرشادهم بشأن استخدام الجهاز من قبل شخص مسؤول عن سلامتهم.

القسم الأول: مقدمة

١-١
السلامة

تم إعداد التعليمات في هذا الدليل لمساعدتك في تعلم الإجراءات المناسبة المتعلقة بالمقلاة، ويرجى ملاحظة أن أي معلومات ذات أهمية خاصة أو متعلقة بالسلامة تدرج تحت الكلمات، ملاحظة، تنبيه، تحذير، لذا فإن استخدامهم موضح أدناه.

في حال ظهور مشكلة أثناء عملية التشغيل الأولي للجهاز الجديد، قم بالتحقق مرة أخرى من القسم الخاص بالتركيب الموضح في دليل المشغل.

قبل البدء في اكتشاف الأعطال وإصلاحها، يرجى إعادة التحقق من القسم الخاص بالتشغيل في دليل المشغل.

يرجى ملاحظة أن أي معلومات ذات أهمية خاصة أو متعلقة بالسلامة تدرج تحت الكلمات، ملاحظة أو تنبيه أو تحذير أو ملاحظة. كما أن استخدامهم موضح كالتالي:

"رمز التنبيه للسلامة" ويستخدم مع كلمات مثل، خطر أو تحذير أو تنبيه والتي تشير إلى الإصابة الشخصية الناجمة عن هذا النوع من المخاطر.



كلمة "ملاحظة" تستخدم لتسليط الضوء على المعلومات الهامة بشكل خاص.



كلمة "تنبيه" تستخدم بدون رمز التنبيه للسلامة، وترمز للمواقف الخطرة المحتملة والتي في حال عدم تفاديها قد تؤدي إلى تلف في الممتلكات.



كلمة "تنبيه" تستخدم مع رمز التنبيه للسلامة وترمز إلى المواقف الخطرة المحتملة، والتي في حال عدم تفاديها قد تؤدي إلى إصابات صغيرة أو متوسطة.



كلمة "تحذير" تشير للمواقف الخطرة المحتملة، والتي في حال عدم تفاديها قد تؤدي إلى إصابات بالغة أو الوفاة.



كلمة "خطر" تشير للمواقف الخطرة الوشيكة، والتي في حال عدم تفاديها قد تؤدي إلى إصابات بالغة أو الوفاة.



١-١
السلامة
(تابع)

رمز تساوي جهد المعدات



رمز نفايات المعدات الكهربائية والإلكترونية (WEEE)



رموز الصدمات الكهربائية



وأ



رموز الأسطح الساخنة



وأ



يحتاج الجهاز للعناية والصيانة، كما هو الحال في جميع أجهزة Henny Penny، لذا ينبغي أن تكون متطلبات الصيانة والتنظيف المشمولة في هذا الدليل جزءاً أساسياً من عملية تشغيل الجهاز.

٢-١
العناية المناسبة

حال احتياجك للمساعدة الخارجية، اتصل بالموزع المحلي في منطقتك أو اتصل على الأرقام التالية: ١-٩٣٧-٤٥٦-٨٤٠٥، ١-٧٨٤٠٥-٤١-٨٠٠-١، للدعم الفني الخاص بشركة Henny Penny.

٣-١
المساعدة

القسم الثاني: التفريغ/ التركيب

تتوافر التعليمات الخاصة بعمليات التفريغ والتركيب في هذا القسم.

١-٢
مقدمة

ملاحظة

- ينبغي الإبلاغ عن أي أضرار تنجم عن عملية الشحن، وفي حضور مندوب التسليم والتوقيع عليها قبل مغادرته.
- ينبغي تركيب هذا الجهاز فقط من قبل فني الصيانة المؤهل.

تحذير

- توخي الحذر عند تحريك المقلاة لتجنب الإصابات الشخصية، وتزن المقلاة حوالي ٦٦٥ رطل، (ما يعادل ٣٠٢ كجم).
- يحظر ثقب المقلاة بأي أدوات مثل، المثاقيب أو المسامير حيث قد يؤدي ذلك إلى حدوث صدمة كهربائية أو تلف في مكوناتها.

٢-٢
التفريغ

تنبيه

لتجنب الإصابات الشخصية، ينبغي تركيب كافة الأتقال الموازنة وتأمينها قبل المحاولة في فتح الغطاء.

- ١- قم بقص الشرائح البلاستيكية وإزالتها عن الصندوق الرئيسي.
- ٢- أزل غطاء الصندوق، ثم ارفع الصندوق الرئيسي عن المقلاة.
- ٣- أزل دعائم التغليف الموجودة بالزوايا (٤).
- ٤- قم بقطع الأشرطة المطاطية من حول صندوق النقل ثم أزل من الجزء العلوي لغطاء المقلاة.
- ٥- اقطع وأزل الشرائح المعدنية التي تربط المقلاة بالمنصة النقالة.
- ٦- افصل المقلاة عن المنصة النقالة، راجع طريقة التفريغ الموضحة في الشكل ٦.

تنبيه

يحذر إسقاط الأثقال الموازنة، لتجنب الإصابات الشخصية،
حيث يزن كل ثقل موازن ما يقارب،
٢٠ رطل (٩ كجم) للثقل الواحد.

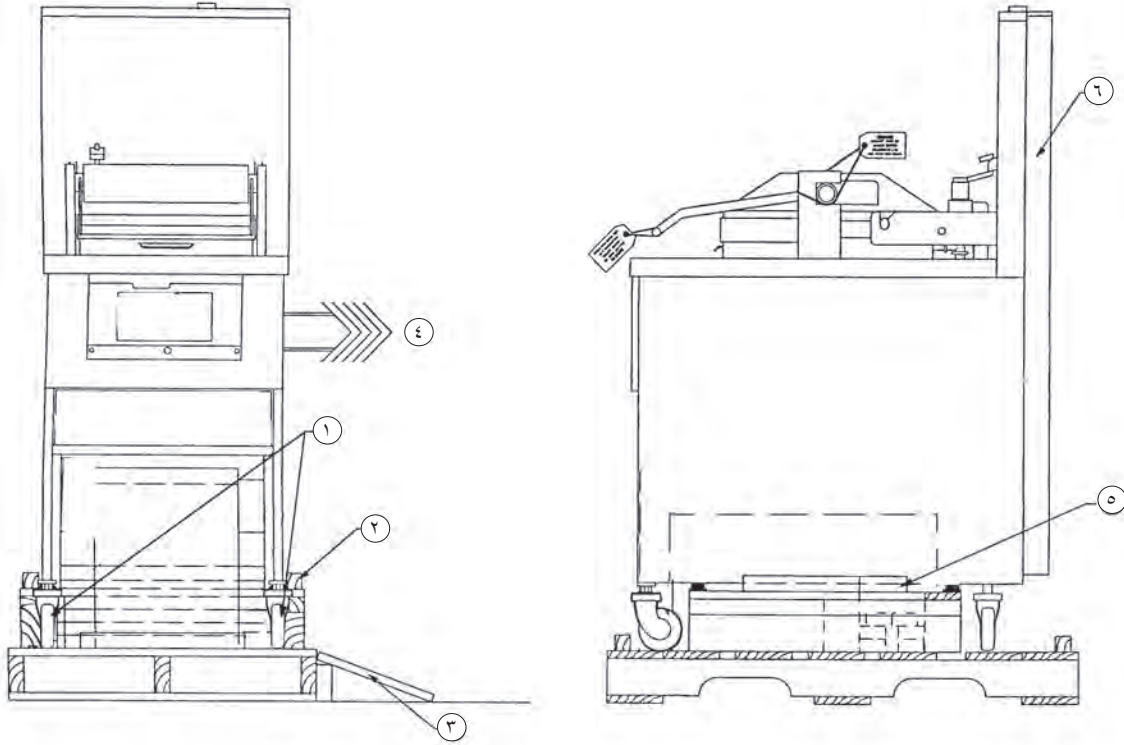
- ٧- افصل الأثقال الموازنة عن المنصة النقالة المتصلة بها، والموجودة أسفل المقلاة.
- ٨- قم بنزع غطاء الصيانة الخلفي.
- ٩- ثم قم بتحميل اثنين من الأوزان فوق الجزء الخاص بتركيب الأثقال الموازنة،
راجع صفحة ٧.
- ١٠- استبدل غطاء الصيانة الخلفي.

تحذير

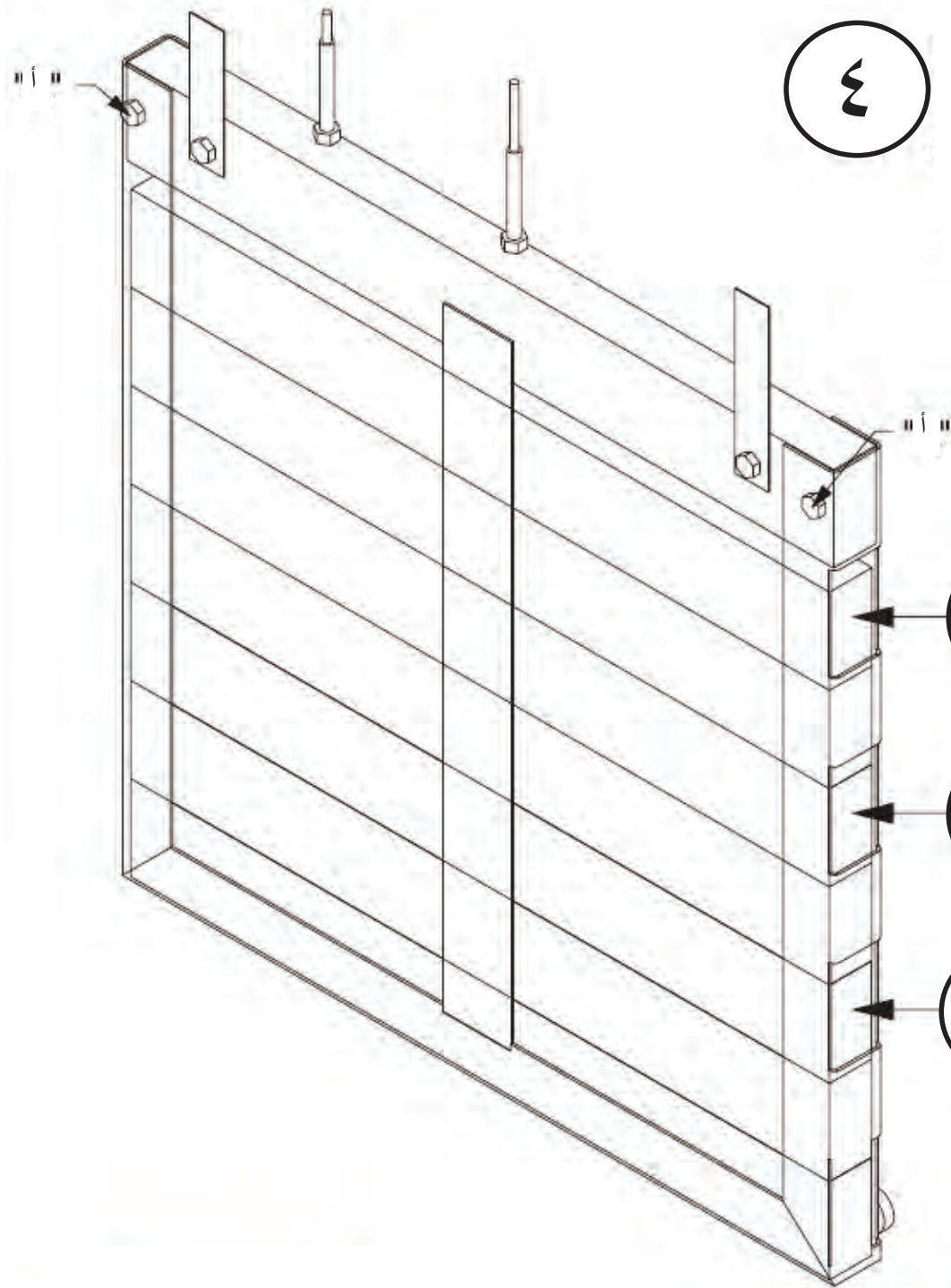
ينبغي وضع غطاء الصيانة الخلفي في مكانه الصحيح،
لتجنب حدوث الإصابات الشخصية وضمان التشغيل الآمن
للجهاز.

- ١١- أزل الإشارات التحذيرية من الجزء الخاص بالغطاء، حيث يمكن الآن فتح الغطاء.
- ١٢- أزل الملحقات من داخل وعاء التصريف الخاص بالمصفاة.
- ١٣- أزل الورقة الواقية من حاوية المقلاة، ثم قم بتنظيف السطح الخارجي بقطعة قماش
مبللة.

منحدر التفريغ



- ١- العجلات الأمامية مثبتة في الموضع نحو الأمام.
- ٢- ارفع الحواجز على جانبي المنصة النقالة.
- ٣- احرص على دعم منحدر لكل عجلة على الجانب المحدد.
- في حال عدم استخدام المنحدر، قم بإنزال عجلات الجانب المحدد على الأرض ثم انتقل للخطوة ٤.
- ٤- قم بإمالة الجهاز ولفه عن المنصة النقالة باتجاه المنحدر (إن أمكن)، وسوف تنزلق العجلات الأمامية على المنحدر، اسحب المنصة النقالة من أسفل الجهاز ثم ضعه على الأرض.
- ٥- قم بفصل الأثقال عن المنصة النقالة.
- ٦- انزع الغطاء الخلفي، حيث يجب تثبيت عناصر الوزن وفقاً للتعليمات الواردة، قبل المحاولة لفتح الغطاء.



أزل ٢ من المسامير المميزة
بالحرف "A" لتحرير الإطار
بعد تثبيت شرائح الوزن

٤

أدخل الشريحة
الخامسة والسادسة

٣

أدخل الشريحة
الثالثة والرابعة

٢

أدخل الشريحة
الأولى والثانية

١

تنبيه



لتجنب الإصابة الشخصية، يجب
تثبيت كافة الشرائح وتأمينها في
الإطار قبل محاولة فتح الغطاء.

ملاحظة

وزن كل شريحة حوالي ٢٠
رطل (٩,٠ كجم)
جميع الشرائح متطابقة

٣-٢
اختيار الموقع

يعد اختيار موقع مناسب للمقلاة أمراً هاماً للغاية من أجل التشغيل السريع والمريح، لذا حاول اختيار موقع يوفر سهولة التحميل والتفريغ بدون التداخل مع عمليات التجميع النهائية لطلبات الطعام، حيث توصل المشغلون بأن عملية القلي بأكملها، مع وضع المنتج في أماكن خاصة لحفظ الحرارة، تساعد في تقديم الخدمة السريعة والمستمرة، ومن المستحسن توفير الموائد الثابتة أو المتحركة بالقرب من المقلاة، وذلك لتحقيق الكفاءة المثلى عن طريق وجود خط إنتاج مستقيم بمعنى، دخول الأطعمة النيئة من جانب ثم خروجها جاهزة من الجانب الآخر، كما يمكن تحريك خط الطلبات بدون الانتقاص من كفاءة الإنتاج.

يجب توفير خلوصاً بمقدار ٢٤ بوصة تقريباً (٦٠,٩٦ سم) لكافة جوانب المقلاة لعمل المقلاة بكفاءة، ولبدء عملية الصيانة ينبغي إزالة اللوحة الجانبية.

تنبيه

خطر الحريق

لتجنب خطر الحريق أو تلف المون، ينبغي عدم استخدام المنطقة أسفل المقلاة كمخزن للأطعمة.

تحذير

خطر الحروق

للحيلولة دون وقوع الحروق الشديدة التي تنتج عن رذاذ الزيت الساخن، قم بوضع المقلاة وتثبيتها بطريقة لا تسمح بتحريكها أو انقلابها، حيث يمكن استخدام روابط التثبيت من أجل ضمان ثبات المقلاة واستقرارها.

قم بتسوية المقلاة من الجانب للجانب الآخر، ومن الأمام إلى الخلف، واستخدم ميزان التسوية على المناطق المستوية المحيطة بوعاء القلي.

٤-٢
استواء المقلاة

خطر



قد يؤدي عدم اتباع هذه التعليمات إلى زيادة تدفق الزيت من وعاء القلي، مما قد يتسبب في حدوث حروق شديدة أو إصابات شخصية أو حرائق أو تلف في الممتلكات.

يجب وضع المقلاة في مكان يسمح لها بالتهوية من خلال مدخنة تهوية أو نظام تهوية مناسب، وهو أمر ضروري للسماح بخروج عادم البخار وروائح القلي، كما ينبغي تصميم جهاز العادم بطريقة تمنع تعارضه مع تشغيل المقلاة، ويوصى باستشارة شركة تهوية وتسخين محلية للمساعدة في تصميم نظام تهوية مناسب.

٥-٢ تهوية المقلاة

ملاحظة

يجب أن تطابق عملية التهوية المعايير الوطنية والمحلية، ويمكنك استشارة دائرة المطافئ المحلية أو هيئات المباني.

تتطلب المقلاة الكهربائية ٢٠٨ أو ٢٤٠ أو ٤٨٠ فولت ثلاثي الطور، وخدمة من ٥٠ إلى ٦٠ هرتز، وقد يكون سلك الطاقة متصل بالمقلاة بالفعل، أو قد تم إرفاقه أثناء عملية التركيب، لذا قم بفحص لوحة البيانات، لتتمكن من تحديد مصدر إمدادات الطاقة الصحيح.

٦-٢ المتطلبات الكهربائية



قد يؤدي عدم تثبيت هذه المقلاة على الأرض (تأريضها) بالشكل المناسب والآمن لحدوث صدمة كهربائية، لذا يرجى الرجوع إلى القوانين الكهربائية المحلية الخاصة بإجراءات التثبيت الأرضي (التأريض)، وفي حال غياب تلك القوانين، يرجى الرجوع إلى قانون الكهرباء الوطني ANSI/NFPA No ٧٠- (الإصدار الحالي)، حيث يتم في كندا إعداد جميع التوصيلات الكهربائية وفقاً لقانون الكهرباء الكندي الجزء الأول CSA C22.1، ووفقاً للقوانين المحلية، ولتجنب حدوث صدمة كهربائية، ينبغي تجهيز هذا الجهاز بقاطع خارجي للدائرة الكهربائية، والذي بدوره سيقوم بفصل كافة الموصلات غير الأرضية (غير المؤرضة)، حيث لا يقوم مفتاح الطاقة الرئيسي بالجهاز بفصل كافة موصلات الخط.

يجب تثبيت كل من مفتاح فصل الطاقة المنفصل الذي يتوافق مع فئة الجهد الزائد ثلاثي الطور أو المنصهر أو قاطع الدائرة ذو القدرة المناسبة، في موقع ملائم بين كل من المقلاة ومصدر الطاقة، كما ينبغي استخدام موصل نحاسي معزول بقدرة ٦٠٠ فولت و ٩٠ درجة مئوية، للدوران لأكثر من ٥٠ قدم (١٥,٢٤ م)، بالإضافة لاستخدام السلك التالي ذو الحجم الأكبر.

قد لا يتم إدراج سلك الطاقة الموصل بالجهاز مع الأجهزة التي يتم استخدامها خارج الولايات المتحدة الأمريكية، ويرجع ذلك إلى اختلاف القوانين الخاصة بأسلاك التوصيل، حيث تتاح المقالي وتزود بأسلاك بقدرة ٢٠٠ و ٢٤٠ و ٣٨٠ و ٤١٥ فولت ثلاثي الطور و ٥٠ هرتز من المصنع، كما يتم تثبيت الكتلة الطرفية من أجل كبل الأسلاك داخل المقلاة.

ملاحظة

- تتطلب أجهزة المعتمدة من المفوضية الأوروبية سلك بحجم ٤ مم كحد أدنى، ليتم توصيله بالكتلة الطرفية، وفي حال استخدام سلك الطاقة المرن فينبغي أن يكون من النوع HO7RN.
- ينبغي أن تكون أسلاك مصادر الطاقة مقاومة للزيوت ومغلفة بكبل مرن أثقل من النيوبروبين العادي أو الأسلاك المغلفة بالمطاط الصناعي المكافئ.
- يوصى باستخدام جهاز حماية معتمد بقدرة ٣٠ مللي أمبير مثل قاطع دائرة يعمل بالتيار المتبقي (RCCB)، أو قاطع دائرة الخلل-الأرضي (GFCI)، على دائرة المقلاة.



(للمعدات المعتمدة من المفوضية الأوروبية فقط!)، للحيلولة دون خطر الصدمة الكهربائية، ينبغي توصيل هذا الجهاز بأجهزة أخرى أو أسطح معدنية ملموسة بالقرب منه، مع موصل ربط متساوي الجهد، كما أن هذا الجهاز مُجهز بمقبض متساوي الجهد لهذا الغرض، ويتم تمييز المقبض متساوي الجهد بالرمز التالي



الوقاية من زيادة غليان الزيت بمقلاة HENNY PENNY



قد يؤدي الإخفاق في اتباع هذه التعليمات إلى زيادة تدفق الزيت في وعاء القلي، مما قد يتسبب في حدوث حروق خطيرة وإصابات شخصية أو حرائق أو تلف الممتلكات.

- يمكن تقليب الزيت فقط خلال فترة الصباح وقبل بدء التشغيل، ويحظر تقليب الزيت خلال أي وقت آخر من اليوم.
- نظف باستخدام الفرشاة جميع بقايا الأطعمة من سطح وعاء القلي أثناء عملية تنظيف الوعاء.
- تأكد من استواء المقلاة.
- تحقق من عدم تجاوز الزيت لخط مؤشر المستوى العلوي.
- تأكد من تعديل صمام التحكم في الغاز والشعلات بشكل صحيح، (مقالي الغاز فقط).
- استخدام الحد الأقصى لحجم حمولة المنتج الموصى به (٢٤ رطل).

للحصول على معلومات إضافية عن هذه التعليمات، يرجى الرجوع إلى دليل صيانة HENNY PENNY ومعايير KFC الثابتة.

لطلب المساعدة اتصل بقسم الصيانة لشركة HENNY PENNY على الأرقام التالية

١-٨٠٠-٤١٧-٨٤٠٥

أو

١-٩٣٧-٤٥٦-٨٤٠٥

القسم الثالث: التشغيل

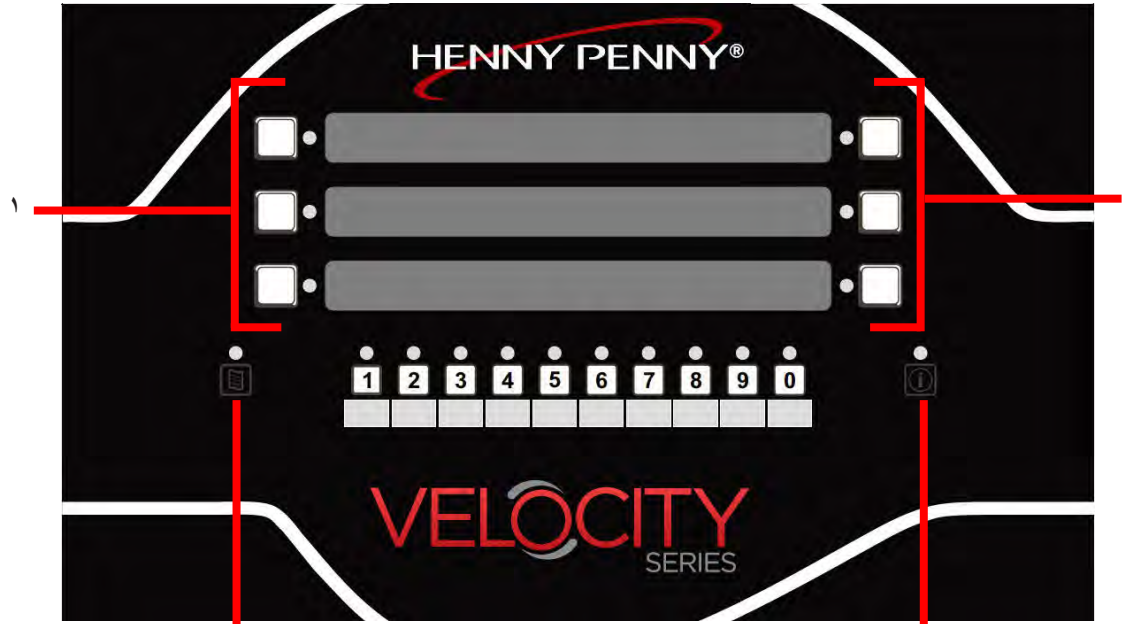
١-٣ عناصر التشغيل



الوظيفة	الوصف	رقم العنصر
آلية الرفع التي تحمل الرف المملوء	حامل الرف	١
يعمل على ملء الوعاء بالزيت الجديد بصفة مستمرة	خزان الزيت الجديد	٢
يعمل على تشغيل الوحدة وإيقاف تشغيلها	مفتاح الطاقة	٣
يتم تصريف الزيت في هذا الوعاء ثم ضخه عبر المصافي للاستفادة من استخدام الزيت لفترة أطول	وعاء تصريف الزيت	٤
يتيح إدراج بطاقة USB لتحميل برنامج جديد أو تحميل معلومات عن المقلاة	منفذ USB	٥

يُلقى هذا القسم نظرة عامة عن لوحة التحكم كما يشرح استخدامات جميع الأزرار والشاشات والميزات.

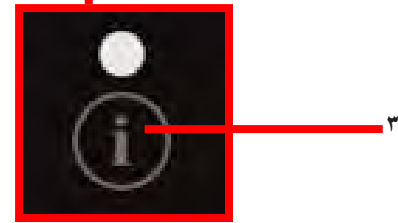
٢-٣
نظرة عامة على نظام التحكم



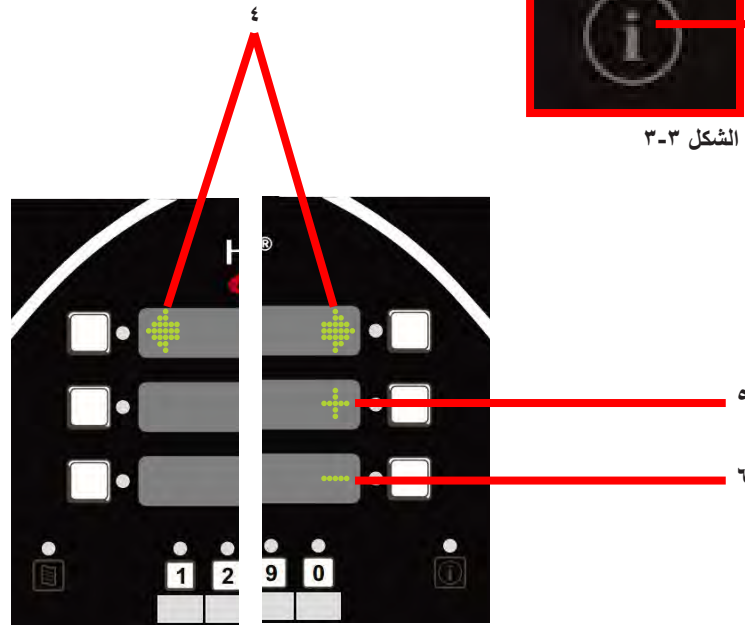
الشكل ١-٣



الشكل ٢-٣



الشكل ٣-٣



الشكل ٤-٣

٢-٣
نظرة عامة على
نظام التحكم
(تابع)

الوظيفة	الوصف	رقم العنصر	الشكل
سيتم إجراء الوظيفة المطلوبة عند الضغط على الزر الذي يوضع بجانبه.	الأزرار	١	١-٣
يتيح الضغط مع الاستمرار على هذا الزر الوصول إلى القائمة "الرئيسية" المتضمنة للميزات كالتصفية ووضع info (المعلومات) والبرمجة.	زر Menu (القائمة)	٢	٢-٣
<ul style="list-style-type: none"> • يتيح الضغط على هذا الزر مرة واحدة عرض درجة الحرارة • يتيح الضغط على هذا الزر مرتين تفعيل ميزة "WIPE" (المسح) • يتيح الضغط على هذا الزر ثلاث مرات معرفة "LAST FILTER" (آخر عملية تصفية) 	زر Info (المعلومات)	٣	٣-٣
يشير عرض السهم إلى وجود شاشة أو خيار آخر، وللوصول إلى الشاشة أو الخيار التالي، اضغط على الزر المجاور للسهم الموضح.	علامات الأسهم	٤	٤-٣
تظهر هذه العلامة عند إمكانية تغيير قيمة الوقت أو درجة الحرارة أو الحروف، وسيتم زيادة القيمة بالضغط على الزر المجاور لهذه العلامة. ويرمز لها في هذا الدليل بـ: +	علامة (+)	٥	٤-٣
تظهر هذه العلامة عند إمكانية تغيير قيمة الوقت أو درجة الحرارة أو الحروف، وسيتم تقليل القيمة بالضغط على الزر المجاور لهذه العلامة. ويرمز لها في هذا الدليل بـ: -	علامة (-)	٦	٤-٣

يتضمن هذا القسم خيارات الطهي الثلاثة (٣) المزودة بالوحدة، وفيما يلي الخيارات الثلاثة:

٣-٣
خيارات العرض

- ٤+TITLE (العنوان)
- ٥+NEXT (التالي)
- ٦+ITEMS (العنصر)

يُرجى الرجوع إلى قسم البرنامج الخاص، لتغيير خيار العرض.

ينسدل من هذا الخيار ما يصل إلى أربعة عناصر طهي مزودة باسم القائمة التي قمت بتحديدتها.

٤-٣
خيار ٤+TITLE (العنوان)

سيظهر اسم قائمة الطهي، عند الدخول إليها في الجزء العلوي من الشاشة.



يتيح الضغط على أي من زر السهم الأيمن أو زر السهم الأيسر التنقل بين خيارات القائمة يميناً أو يساراً.



يتيح الضغط على الزر المجاور للعنصر المراد طهيه البدء في عملية التسخين، «DROP» (اسقط) سيتم عرضه عندما تكون الوحدة مستعدة لطهي العنصر المحدد.

ينسدل من خيار NEXT+٥ (التالي) ما يصل إلى خمسة عناصر طهي بالإضافة إلى وجود زر ينقلك إلى قائمة الطهي التالية.

٥-٣
خيار NEXT+٥ (التالي)

تُعرض جميع خيارات الطهي على الشاشة بالإضافة إلى وجود خيار "NEXT>" (التالي) أسفل يمين الشاشة، حيث يمكنك الدخول لمجموعة خيارات الطهي التالية بالضغط على زر السهم المجاور لخيار "NEXT>" (التالي).

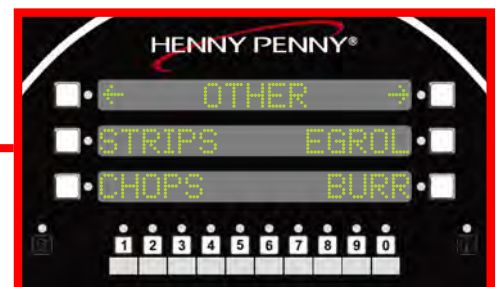


يُتيح خيار ٦ ITEM (العنصر) للمستخدم التحكم في الستة (٦) عناصر الموجودة على قائمة الطهي، كما يُتبعين على المستخدم برمجة روابط التنقل إلى القوائم الأخرى في حال وجود أكثر من قائمة طهي.

٦-٣
خيار ٦ ITEMS (٦ عناصر)



يُتيح خيار ٦ ITEM (العنصر) طهي أكثر من ستة (٦) منتجات، من خلال الضغط على زر OTHER (آخر) الذي ينقلك إلى القائمة الفرعية التي تحتوي على مزيد من الخيارات.



يُرجى الاطلاع على قسم البرمجة لإعداد القوائم.

١- أدرج غلاف المصفاة في شاشة التصفية حتي تثبت السدادة داخل الفتحة.

ملاحظة

خلال عملية التجميع، تأكد من تشحيم جميع الحلقات الدائرية بالزيت حتى تكون لينة وسهلة الحركة.

٢- مرر مشبكي المقبضين في نهايات أطراف شاشة التصفية مع المقابض المقابلة في نفس اتجاه القابض.

٣- ضع شاشة التصفية أسفل وعاء التصفية مع رفع القابض لأعلى.

٤- ثبت فتحة أنبوبة السحب على قابس شاشة التصفية، ثم اضغط على الأنبوبة لأسفل.

٥- ضع أنبوبة السحب بحيث يتم تثبيت الحوامل داخل السنون الموجودة بالحوامل الأمامي لوعاء التصفية. اضغط على أنبوبة السحب لإسفل لإحكام تثبيتها في قابس شاشة التصفية والحوامل.

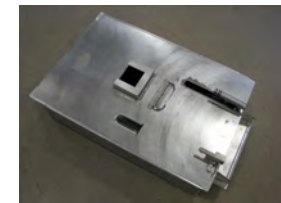


٦- ضع ماسك الفتات على وعاء التصفية بحيث تثبت أرجله على جانبي شاشة المصفاة.

٧- ضع الغطاء على وعاء التصفية.

٨- ضع وعاء التصفية في المكان المخصص له واحكم تثبيته باستخدام مزلاج القفل.

٩- لإزالة وعاء التصفية للتنظيف، استخدم الطريقة العكسية.



٨-٣
إرشادات تعبئة المنتجات على
الرفوف

تجنب وضع الأطعمة صغيرة الحجم على الرف السفلي حيث أنه أقرب إلى المنطقة الباردة، (علماً بأن الزيت يكون بارداً أسفل وعاء القلي وساخنأً أعلاه)، أما بالنسبة للأطعمة كبيرة الحجم فتظل نفس المشكلة حيث أن حرارة الزيت لا تصل إلى الرف السفلي بشكل كافي.

تجنب وضع الأطعمة صغيرة الحجم على الرف العلوي حيث أن الزيت بهذا الشكل لا يغمرها بشكل كافي، أما بالنسبة للأطعمة كبيرة الحجم فيفضل وضعها على الرف العلوي لضمان غمرها في الزيت بدرجة كافية حيث أن كمية الأطعمة الموجودة في الرفوف السفلية ترفع مستوى الزيت كلياً.



ملء جميع الأرفف بـ ٨ دجاجات (أي استخدام (٤) الأربعة أرفف بالكامل)

٨-دجاجات: ملء الأربعة أرفف بالكامل.

٦-دجاجات: ملء الرف ١ و ٢ و ٣ فقط.

٤-دجاجات: ملء الرف ٢ و ٣ فقط.

٢-دجاجة: ملء الرف ٢ فقط.

لغلق الغطاء:

- ١- ضع الأرفف المحملة بالأطعمة داخل الحامل،
- ٢- ثم اخفض الغطاء لإحكامه تثبيته في مكانه.

لفتح الغطاء:

- ١- افتح الغطاء من وعاء القلي،
- ٢- ثم ارفعه ببطئ.



ملاحظة

في حالة صعوبة تركيب الغطاء بشكل صحيح، توقف عن استخدام المقلاة واتصل بالصيانة لاستبدال الكابلات.

تظهر علامة "START UP" (بدء التشغيل) و "AUTO-MELT" (الذوبان التلقائي) عندما تكون درجة حرارة الزيت أقل من ١٨٠ فهرنهايت (٨٢ درجة مئوية) ويكون مفتاح الطاقة الرئيسي في وضع ON (التشغيل)، حيث يتم تسخين الزيت ببطئ لمنع حدوث حروق من الزيت، كما تدور الحرارة بين التشغيل والإيقاف لتسخين الزيت ببطئ، وعندما تصل درجة حرارة الزيت إلى ٢١٥ فهرنهايت (١٠٢ درجة مئوية) يتوقف وضع Auto-Melt (الذوبان التلقائي) وتبدأ المقلاة في زيادة التسخين لتصل إلى درجة حرارة Auto-Mix (المزج التلقائي) وهي ٣٦٠ فهرنهايت (١٨٢ درجة مئوية).

سيتم عرض خطوات عملية بدء التشغيل للمستخدم أثناء بدء التشغيل، تتضمن هذه الخطوات مايلي:

- **Melt (الذوبان) ("Mit")** - وضع Auto-Melt (الذوبان التلقائي).
- **Mix (خلط) ("Mix")** - العمل على تصفية الزيت تلقائياً لضمان خلطه بشكل جيد وسخونته بدرجة كافية.
- **Top Off (تعويض الزيت) ("Top")** - التأكد من وصول مستوى ملء الزيت إلى العلامة المحددة، حيث سيقوم الجهاز بتشغيل وضع Auto-Top Off (تعويض الزيت تلقائياً) عند نقصان مستوى الزيت.
- **Polish (التنظيف) ("Pol")** - يقوم الجهاز بعمل دورة تنظيف.



يتم عرض موعد اقتراب انتهاء المرحلة على الشريط الموجود بالشاشة، أثناء كل مرحلة، كما يتم تحديد مدة كل مرحلة على حسب درجة حرارة الزيت منذ بداية التشغيل وحتى تصل إلى درجة الحرارة المضبوطة مسبقاً.

تعرض الشاشة قائمة الطهي الرئيسية ويلبها أوضاع التشغيل المختلفة، بمجرد الانتهاء من عملية بدء التشغيل.

١١-٣
ملء خزان الزيت

يعمل خزان الزيت الجديد على تعويض وعاء القلي بالزيت تلقائياً عند انخفاض مستوى الزيت، لذا يتعين على المستخدم ملء خزان الزيت الجديد باستمرار. تجنب إضافة الزيت الجديد مباشرة إلى وعاء القلي.

١- اسحب خزان الزيت الجديد من أمام المقلاة.

٢- افتح غطاء خزان الزيت الجديد وضع العلامات على جدار الخزان.

٣- استخدم الزيت الجديد عن طريق ملء خزان الزيت الجديد حتى تصل إلى العلامات المحددة داخل الخزان.

٤- أغلق الغطاء وأدخل الخزان في مكانه المحدد.



في حالة انخفاض مستوى الزيت بالخزان أو فراغه نهائياً، سيتم عرض "FILL OIL TANK" في بداية الشاشة ويليها في منتصف الشاشة صورة توضح مكان الخزان في المقلاة.



كما سيُعرض هذا الوضع بعد محاولة الجهاز لتعويض الزيت ثلاث مرات وعدم نجاحه في ذلك.



اتبع الخطوات السابقة للقيام بملء الخزان، وبمجرد فراغ الوعاء اضغط على الزر بجوار "next" (التالي). حتى تظهر علامة "OK" (موافق).

تم تجهيز محرك مضخة المصفاة بزر إعادة ضبط يدوي يقع في الجزء الخلفي من المحرك، انتظر ٥ دقائق قبل المحاولة لإعادة ضبط واقي المحرك حتي يبرد المحرك، وأزل وعاء التكتيف للوصول إلى زر إعادة الضبط، احرص على استخدام مفك براغي لإمكانية إعادة ضبط الزر علماً بأن ذلك يحتاج لبعض من الجهد.

١٣-٣
إعادة ضبط واقي محرك
مضخة المصفاة يدوياً



يلزم إيقاف زر تشغيل الوحدة الأساسي قبل إعادة ضبط واقي محرك مضخة المصفاة يدوياً، وذلك لتجنب تناثر الزيت.

يتعين على مستخدم مقلاة Henny Penny المفتوحة الاهتمام بها وصيانتها بشكل صحيح، كأى جهاز لتحضير الطعام، ويتضمن الجدول أدناه ملخص للجدول الزمني الخاص بالصيانة، كما تتضمن الفقرات التالية إجراءات الصيانة الوقائية التي يتعين على المستخدم اتباعها.

١٤-٣
جدول الصيانة
الدورية

عدد المرات	الإجراء
..... كما هو موضح سابقاً	تغيير الزيت
..... يومياً	تغيير غلاف المصفاة
..... يومياً	تنظيف وعاء القلي
..... شهرياً - انظر الصيانة الوقائية	تنظيف شرائح النايلون
..... سنوياً - انظر الصيانة الوقائية	تشحيم مسار العجلات
..... سنوياً - انظر الصيانة الوقائية	فحص كابلات موازنة الأثقال

تم تزويد الجهاز بوضع WIPE (مسح). يتميز هذا الوضع بإعطاء ١٠ ثوانٍ لتنظيف لوحة التحكم من أي أتربة دون تنشيط الأزرار.

- ١- اضغط (i) مرتين.
- ٢- اضغط على الزر المجاور لعلامة √ للتأكيد.
- ٣- تبدأ لوحة التحكم في العد التنازلي من ١٠ ثوانٍ.
- ٤- عند انتهاء الـ ١٠ ثوانى سترجع لوحة التحكم للشاشة السابقة.



تنبيه

١٥-٣
تعبئة الزيت الأولية

يجب أن يتجاوز مستوى الزيت عناصر التسخين عند تسخين وعاء القلي، ويجب أن يقف عند مؤشرات مستوى وعاء القلي الموجودة في الجزء الخلفي من الوعاء (الشكل ٣-٣)، وقد يؤدي عدم اتباع هذه التعليمات إلى حدوث حريق أو تلف المقلاة.

قبل ملء وعاء القلي، يلزم تطهير الزيت للتأكد من خلوه من الماء أو الأوساخ.

١- أدخل على "FILTER MENU" (قائمة التصفية) (انظر قسم ٣-١٩ تعليمات التصفية).

٢- حدد ٦- FILL FROM OIL TANK (ملء من خزان الزيت)

٣- اضغط مع الاستمرار على زر FILL (ملء) حتى يدخل الزيت الجديد في الوعاء. حرر الزر.

٤- استخدم منشفة لمسح الوعاء من الماء والزيت غير النظيف.

٥- يوصى باستخدام زيت قلي عال الجودة في مقلاة الضغط، حيث تحتوي بعض أنواع الزيوت منخفضة الجودة على نسبة عالية من الرطوبة وتسبب

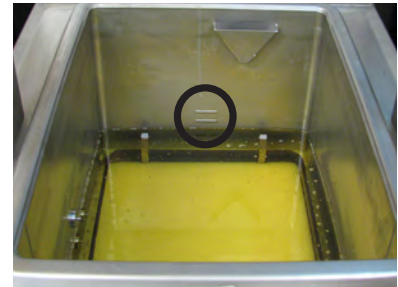
الرغوة والغليان.



لتجنب الإصابة بالحروق الخطيرة عند سكب الزيت الساخن في وعاء القلي، يوصى بارتداء القفازات وتجنب تناثره.

٦- يتطلب الطراز الكهربائي ٧٦ رطل (٣٤,٥ كجم) من الزيت، يوجد بوعاء القلي خطين لمؤشر المستوى مدرجين على الحائط الخلفي للوعاء، لتوضيح أن الزيت الساخن في المستوى المناسب. الشكل ٣-٣

٧- يجب ملء الزيت البارد حتى المؤشر السفلي.



الشكل ٣-٣



خطر التدفق

تحقق من عدم تجاوز الزيت لخط مؤشر المستوى العلوي. قد يؤدي عدم اتباع هذه التعليمات إلى زيادة تدفق الزيت من وعاء القلي، مما قد يتسبب في حدوث حروق خطيرة وإصابات شخصية أو حرائق أو تلف الممتلكات.

اتبع الإجراءات المذكورة أدناه للتشغيل الأولي للمقلاة وفي كل مرة تنتقل فيها المقلاة من وضع البرودة أو وضع الإغلاق أو إعادة تشغيلها، فهذه التعليمات عامة وأساسية.

١٦-٣
التشغيل الأساسي



خطر التدفق

تجنب زيادة حمل الأرفف أو وضع منتجات تحتوي على رطوبة شديدة عليها. ٢٤ رطل (١٠,٩ كجم) هو الحد الأقصى لكمية المنتجات في وعاء القلي الواحد. قد يؤدي عدم اتباع هذه التعليمات إلى زيادة تدفق الزيت عن وعاء القلي، مما قد يتسبب في حدوث حروق خطيرة وإصابات شخصية أو حرائق أو تلف الممتلكات.

١- تحقق من ملء وعاء القلي بالزيت إلى المستوى المناسب أي عند مؤشر المستوى السفلي.

٢- قم بتشغيل مفتاح POWER (الطاقة) على وضع ON (تشغيل)

٣- اترك المقلاة تسخن حتى تصل إلى النقطة المضبوطة.

ملاحظة

اضغط على زر (i) لرؤية النقطة المضبوطة ودرجة حرارة الزيت الفعلية.

ملاحظة

يتم تشغيل دورات الحرارة وإيقاف تشغيلها بما يقرب من ١٠ درجات أقل من درجة الحرارة المضبوطة، لمنع تجاوز درجة الحرارة المضبوطة مسبقاً. (التحكم النسبي)

٤- حدد زر المنتج واركب درجة الحرارة حتى تصل إلى النقطة المضبوطة، وفور الوصول إلى النقطة المضبوطة، تظهر على الشاشة كلمة DROP (إسقاط).

٥- قبل وضع المنتجات على الأرفف، يتم إنزال الأرفف في الزيت الساخن لمنع التصاق المنتج في الأرفف.

٦- قم بخفض أرفف المنتج المخبوز في حامل الغطاء، بدءاً من الطبقة السفلية، لمنع دخول المنتجات التالفة.

٧- قم بخفض الغطاء لأسفل وقفله ثم اضغط على زر التشغيل.

٨- في نهاية الدورة، يتم إصدار أصوات تنبيه وتظهر على الشاشة كلمة DONE (تم)، في هذه اللحظة، اضغط على زر DONE (تم).

٩- قم بإلغاء قفل الغطاء وارفعه بحذر.

١٠- استخدم مقابض الرف في إزالة أرفف المنتج من الحامل، بدءاً من الرف العلوي.

١٦-٣
التشغيل الأساسي
(تابع)



اتبع التعليمات المذكورة أدناه لتجنب زيادة تدفق الزيت في وعاء القلي، مما قد يتسبب في حدوث حروق خطيرة وإصابات شخصية أو حرائق أو تلف الممتلكات.

١- للحفاظ على الزيت في حالة عدم الاستخدام الفوري للمقلاة، يجب أن تكون المقلاة في وضع Cool (تبريد) عن طريق اختيار قائمة المنتج.

٢- يجب تصفية منتجات القلي للحفاظ على نظافة الزيت.

٣- يتم الاحتفاظ بالمستوى المناسب لطهي الزيت بشكل تلقائي. راجع ملء خزان الزيت لإجراءات ملء خزان الزيت الجديد.

٤- تجنب زيادة حمل الأرفف بالمنتجات فالحمل الأقصى لها هو ٢٤ رطل (١٠,٩ كجم). وتجنب وضع منتجات تحتوي على رطوبة شديدة على الأرفف.

١٧-٣
العناية بالزيت

يتم تفعيل القائمة الرئيسية بالضغط مع الاستمرار على زر Menu (القائمة) الموجود في الجانب السفلي الأيسر من وحدة التحكم، وفور تفعيل القائمة، قم بتحرير الزر.

١٨-٣
القائمة الرئيسية

يتم عرض خيارات القائمة الرئيسية كما يلي:

- ١- FILTER (المصفاة)
- ٢- INFO MODE (وضع المعلومات)
- ٣- USB/DATA (البيانات)
- ٤- PROGRAM (البرنامج)
- ٥- CLOCK SET (ضبط الساعة)
- x- EXIT MENU (قائمة الخروج)





١٩-٣
تعليمات التصفية

تنخفض نقطة وميض الزيت عند استخدامه لفترة طويلة، أو عند تجاهل تغيير الزيت عندما يظهر عليه علامات زيادة الدخان أو الرغوة، مما قد يتسبب في حدوث حروق خطيرة وإصابات شخصية أو حرائق أو تلف الممتلكات.

تقوم مقلاة Henny Penny الكهربائية بسعة ٨ دجاجات بالتنظيف التلقائي أثناء بدء التشغيل في الصباح والتصفية التلقائية بعد كل دورة طهي، كما تتطلب المصفاة صيانة يومية بعد ذروة الغذاء وفي نهاية اليوم.

احرص على تصفية الزيت بعد انتهاء دورة الطهي على الفور عندما تكون درجة حرارة الزيت في وضع التبريد.

تنبيه

لذا احرص على تصريف الزيت عند درجة حرارة تبلغ ٢٥٠ درجة فهرنهايت (١٢١ درجة مئوية) أو أقل، حيث قد يؤدي ارتفاع درجات الحرارة عن هذه النسب إلى فرقة تحرق أسطح وعاء القلي المصنوع من الفولاذ بعد تصريف الزيت.

- ١- اضغط مع الاستمرار على حتى تظهر على الشاشة كلمة *MAIN* (أساسي).
- ٢- اضغط على ١ للدخول إلى قائمة Filter (المصفاة). استخدم الأزرار المجاورة للأسهم الموجودة على الشاشة للدخول على مجموعة الخيارات التالية.
- ٣- اضغط على زر القائمة مرة أخرى للانتقال إلى مجموعة الخيارات التالية.

خيارات التصفية:

- ١- QUICK (سريع)
- ٢- DAILY (يومي)
- ٣- POLISH (تنظيف)
- ٤- DRAIN TO PAN (تصريف في الوعاء)
- ٥- FILL FROM PAN (ملء من الوعاء)
- ٦- FILL FROM OIL TANK (ملء من خزان الزيت)
- ٧- DISPOSE (تصريف)
- ٨- CLEAN-OUT (تنظيف)
- ٩- FILL FROM BULK (ملء من الزيت الغزير)
- x- EXIT MENU (قائمة الخروج)



١٩-٣
تعليمات التصفية
(تابع)

التصفية السريعة

يُتيح لك الخيار رقم ١ إمكانية التصفية السريعة للزيت، وتقوم المقلاة بتشغيل التصفية السريعة تلقائياً بعد كل دورة طهي، ويمكنك اختيار تشغيلها في أي وقت بتحديد هذا الخيار.

١- فور الضغط على ١ الخاص بـ QUICK FILTER (التصفية السريعة)، سيظهر على الشاشة كلمة CONFIRM (تأكيد)، يمكنك الإلغاء بالضغط على الزر المجاور لعلامة X أو التأكيد بالضغط على الزر المجاور لعلامة ✓.



٢- فور التأكيد، سيتم فتح التصريف تلقائياً، وتبدأ عملية التصريف، وتظهر على الشاشة أسهم تشير إلى أسفل لتوضح إجراء عملية التصريف.



ملاحظة

أثناء دورة التصفية هذه، لن يتم تصريف الزيت بالكامل، حيث يحتفظ بمستوى ثابت أثناء التصفية، وستظهر على الشاشة أسهم تشير إلى أعلى وأسفل بتسلسل تتبع الضوء، تشير إلى استمرار عملية التصفية.



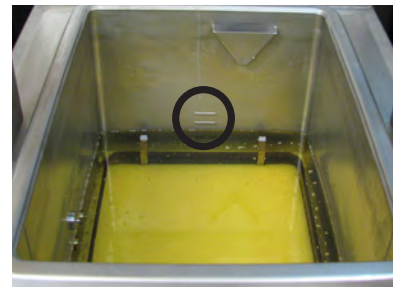
٣- بعد بضع لحظات، يتم غلق التصريف ويرجع الزيت إلى الوعاء، وعند اقتراب ملئه، تصدر الشاشة صوت صرير ويبدأ التوقيت في العد التنازلي في الجانب السفلي الأيسر، وتظهر على الشاشة أسهم تشير إلى أعلى لتوضح إجراء عملية التعبئة.



٤- في بعض الأحوال، قد لا تتمكن المقلاة من اكتشاف عودة الزيت إلى الوعاء، وتطرح سؤال "IS POT FILLED?" "هل امتلأ الوعاء؟".



٥- تحقق من مستوى الزيت للتحقق من عودة الزيت إلى الوعاء بالكامل، إذا كان الزيت عند علامة المستوى الصحيح الموجودة على الوعاء، اضغط على YES (نعم)، وإذا لم يكن الزيت عند علامة المستوى، اضغط على NO (لا) وستستمر عملية الضخ.



التصفية اليومية

يُتيح لك الخيار رقم ٢ إمكانية التصفية اليومية للزيت، وتقوم دورة الطهي هذه بتصريف الوعاء بالكامل، مما يتيح للمستخدم إمكانية تنظيف الوعاء.

١٩-٣
تعليمات التصفية
(تابع)

١- فور الضغط على ٢ الخاص بـ DAILY FILTER (التصفية اليومية)، سيظهر على الشاشة كلمة CONFIRM (تأكيد)، يمكنك الإلغاء بالضغط على الزر المجاور لعلامة X أو التأكيد بالضغط على الزر المجاور لعلامة √.



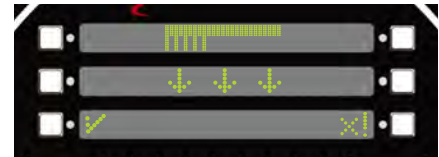
٢- فور التأكيد، سيتم فتح التصريف تلقائياً، وتبدأ عملية التصريف، وتظهر على الشاشة أسهم تشير إلى أسفل لتوضح إجراء عملية التصريف.



٣- عند تصريف الزيت، يظهر رمز الفرشاة ليذكرك بتنظيف الوعاء، استخدم فرشاة في تنظيف جدران الوعاء والجزء السفلي به.

٤- ستظهر على الشاشة ثلاث مطالبات، Fill (ملء) و Wash (غسل) و Drain (تصريف).

- لغسل جميع الفتات الموجودة أسفل التصريف، حدد خيار WASH (غسل)، وستبدأ الوحدة في بدء دورة الغسل، وبعد ذلك تظهر على الشاشة كلمة WASHING (جارٍ الغسل)، وفور الانتهاء، تعرض الشاشة خيارات الغرض السابق.
- يمكنك إيقاف دورة الغسل في أي وقت بالضغط على الزر المجاور لكلمة STOP (إيقاف).



٥- فور تنظيف الوعاء، اضغط على FILL (ملء)، لعودة الزيت إلى الوعاء.

٦- بعد بضع لحظات، يتم غلق التصريف ويرجع الزيت إلى الوعاء، وعند اقتراب ملئه، تصدر الشاشة صوت صرير ويبدأ التوقيت في العد التنازلي في الجانب السفلي الأيسر، وتظهر على الشاشة أسهم تشير إلى أعلى لتوضح إجراء عملية التعبئة.



٧- عندما يبدأ المؤقت في العد التنازلي، ستظهر على الشاشة عبارة "IS POT FILLED?" "هل امتلئ الوعاء؟"

٨- تحقق من مستوى الزيت للتحقق من عودة الزيت إلى الوعاء بالكامل، إذا كان الزيت عند علامة المستوى الصحيح الموجودة على الوعاء، اضغط على YES (نعم)، وإذا لم يكن الزيت عند علامة المستوى، اضغط على NO (لا) وستستمر عملية الضخ.



التنظيف

يُتيح لك الخيار ٣ إمكانية تنظيف الزيت.

- ١- فور الضغط على ٣ الخاص بـ POLISH (تنظيف)، سيظهر على الشاشة كلمة CONFIRM (تأكيد)، يمكنك الإلغاء بالضغط على الزر المجاور لعلامة X أو التأكيد بالضغط على الزر المجاور لعلامة √.
- ٢- فور التأكيد، سيتم فتح التصريف تلقائياً، وتبدأ عملية التصريف، وتظهر على الشاشة أسهم تشير إلى أسفل لتوضح إجراء عملية التصريف.
- ٣- يبدأ المؤقت في الجانب الأيسر من الشاشة لمدة ١٥:٠٠ دقيقة، وسيتم تنظيف الزيت حتى انتهاء الوقت.
- ٤- فور انتهاء عملية التنظيف، تشير الشاشة إلى عودة الزيت إلى الوعاء.
- ٥- بعد لحظة، تصدر الشاشة صوت صرير، ويبدأ المؤقت في التشغيل.
- ٦- عندما يبدأ المؤقت في العد التنازلي، ستظهر على الشاشة عبارة "IS POT FILLED?" "هل امتلئ الوعاء؟"
- ٧- تحقق من مستوى الزيت للتحقق من عودة الزيت إلى الوعاء بالكامل، إذا كان الزيت عند علامة المستوى الصحيح الموجودة على الوعاء، اضغط على YES (نعم)، وإذا لم يكن الزيت عند علامة المستوى، اضغط على NO (لا) وستستمر عملية الضخ.



يُتيح الخيار رقم ٧ إمكانية الدخول على DISPOSE (تصريف)، حيث يُتيح خيار تصريف الزيت الغزير إمكانية التخلص من الزيت في خزان نفايات خارجي عن طريق وعاء التصريف.

يتم ضبط وحدات تحكم التأكيد على إعداد معين في الموقع، لمعرفة المزيد عن تفاصيل الإعداد راجع البرمجة الخاصة.

١- تظهر على الشاشة عبارة DRAIN POT? (وعاء التصريف؟)، اضغط على الزر بجوار علامة ✓ للتأكيد، وسيظهر على الشاشة كلمة DRAINING (جار التصريف)، عند تصريف الزيت في وعاء التصريف.

في حالة الرغبة في إلغاء التصريف، اضغط على الزر X!، وسيتم إيقاف التصريف، ثم اختر أيًا من الخيارات التالية: FILL (ملء) أو RESUME (استئناف) أو QUIT (خروج).

يُتيح خيار FILL (ملء) إمكانية عودة الزيت الذي تم تصريفه إلى الوعاء. يُتيح خيار RESUME (استئناف) إمكانية استمرار التصريف. يُتيح خيار QUIT (خروج) إمكانية العودة إلى قائمة FILTER (المصفاة).

٢- بعد ذلك تظهر على الشاشة كلمة PURGE (تنقية)، وتستخدم هذه الخطوة لتنظيف جميع آثار الزيت القديم.

اضغط مع الاستمرار على زر PUMP (ضخ) الموجود على الشاشة أثناء مراقبة الوعاء، وفور خروج الزيت التنظيف من الفتحات، حرر الزر، اترك الزيت القديم لبضع دقائق كي يتم تصريفه في الوعاء بالكامل.

٣- اضغط على زر NEXT (التالي) بعد تنقية الزيت القديم بالكامل.

٤- يظهر على الشاشة كلمة DISPOSE (تصريف)، اضغط مع الاستمرار على زر PUMP (ضخ)، وسيبدأ تصريف الزيت القديم الموجود في وعاء التصريف.

٥- بعد تفريغ وعاء التصريف من الزيت القديم، اضغط على زر STOP (إيقاف) لإيقاف تشغيل محرك الضخ.

٦- تحقق من خلو وعاء التصريف من الزيت القديم بالكامل، وفي حالة وجود حاجة إلى مزيد من الضخ، اضغط على زر PUMP (ضخ) للاستمرار، ثم اضغط على زر STOP (إيقاف) عند الانتهاء.

٧- اضغط على "DONE" (تم) وسوف تعرض الشاشة "EXIT؟" (هل تريد الإنهاء؟)، اضغط على "YES✓" (نعم) عند الاكتمال.

٨- في حالة ضبط مفتاح طاقة المقلاة على وضع التشغيل، تعرض الشاشة "TURN OFF UNTIL FILLED" (إيقاف التشغيل حتى تمام الامتلاء)، ويستمر هذا العرض حتى يتم إيقاف تشغيل المقلاة.

٩- تأكد من إعادة ملء المقلاة بالزيت الجديد قبل تشغيلها مرة أخرى.

ينبغي تغيير غلاف المصفاة يوميا أو في حالة انسدادها بالفتات.
ارجع إلى قسم تجميعات وعاء التصفية للحصول على التعليمات.

٢١-٣
تغيير غلاف المصفاة



استخدم قطعة قماش أو قفازات واقية عند فصل مجموعة التصفية وإلا قد تصاب بحروق بالغة، كما يجب مراعاة عدم تناثر الزيت حيث قد يؤدي إلى الإصابة ببعض الحروق في حال تحريك وعاء التصفية وهو مملوء بالزيت.

ملاحظة

تأكد من جفاف شاشات المصفاة وماسك الفتات ومشابك المصفاة تماما قبل تركيب غلاف المصفاة وإلا سوف تعمل المياه على إذابة ورقة التصفية.

تنبيه

تجنب استخدام الصوف الفولاذي أو غيره من المنظفات الكاشطة أو المنظفات والمطهرات التي تحتوي على الكلور أو البروم أو البيود أو النشادر أو المواد الكيميائية، حيث تؤدي تلك المواد إلى تعرض الستانلس ستيل للتلف فضلاً عن تناقص العمر الافتراضي للوحدة.

تجنب استخدام رشاش المياه (بخاخ ضغط) لتنظيف الوحدة، حيث قد يؤدي ذلك إلى حدوث تلفيات في مكونات المقلاة.

ملاحظة

تأكد من جفاف الجزء الداخلي من وعاء القلي وفتحة صمام التصفية وجميع الأجزاء الملامسة للزيت الجديد قدر الإمكان.

٢٢-٣
وضع التنظيف

يجب تنظيف وعاء القلي بعد التركيب الأولي للمقلاة، وكذلك قبل كل تغيير للزيت، على النحو التالي:

٣-٢٢
وضع التنظيف
(تابع)

- ١- تأكد من تصريف الزيت بشكل صحيح، إذا كانت الوحدة تحتوي على نظام الزيت الغزير، انظر طريقة التخلص من الزيت الغزير (بالقسم ٣-٢٠) للحصول على التعليمات.
- ٢- احرص على ضبط مفتاح POWER (الطاقة) على وضع OFF (إيقاف التشغيل).

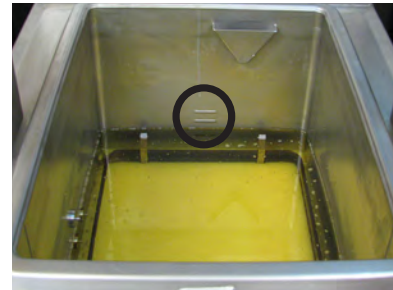
تحذير

لا يُنصح بتحريك المقلاة أو وعاء التصريف أثناء احتوائهما على الزيت الساخن، حيث قد يتناثر الزيت الساخن مما قد يؤدي إلى حدوث حروق، كما يجب أن يظل وعاء التصريف في موضعه أسفل المقلاة مع وجود الغطاء، تأكد من تناسق فتحة الغطاء مع منطقة الصرف قبل فتحها، حيث قد يتسبب عدم اتباع هذه التعليمات إلى تناثر الزيت ويمكن أن يؤدي إلى الإصابة الشخصية.

- ٣- ارفع الغطاء وأزل الأرفف والحامل من الغطاء، ثم أمل الغطاء للخلف، بحيث لا يتأثر بعملية التنظيف.
- ٤- املأ الوعاء بالماء الساخن حتى المنتصف بين القاع ومؤشرات مستوى الزيت.
- ٥- أضف من ٨ إلى ١٠ أوقيات من مسحوق تنظيف المقلاة.

تحذير

احرص دائما على ارتداء نظارات واقية أو درع للوجه وقفازات مطاطية واقية عند تنظيف وعاء القلي، حيث يكون سائل التنظيف قلوياً للغاية، تجنب رش سائل التنظيف أو ملامسته لعينيك أو للجلد، حيث قد ينتج حروق بالغة أو الإصابة بالعمى، لذا ينبغي قراءة التعليمات على المنظف بعناية، وفي حالة وصول سائل التنظيف إلى عينيك، اشطفها جيداً بالماء البارد وراجع الطبيب فوراً.



نظارات واقية
من رذاذ المواد
الكيميائية



قفازات واقية
من رذاذ المواد
الكيميائية

- ٦- املأ الوعاء بالمزيد من الماء الدافئ بحيث يصل الماء إلى حلقة الفتات على جانب الوعاء.
- ٧- راجع القسم المناسب لطريقة التنظيف المفضلة أدناه لمواصلة عملية التنظيف.

التنظيف عن طريق النقع في الماء البارد

- ٨- إذا لم يتم إيقاف تشغيل الوحدة، فإن نظام التحكم سوف يعرض رسالة "TURN FRYER OFF" (أوقف تشغيل المقلاة).
- ٩- بعد إيقاف تشغيل المقلاة، تعرض الشاشة "OFF-" (إيقاف) "(soaking)" (نقع) مع "done" (تم) في أسفل يمين الشاشة.
- ١٠- استخدم فرشاة لتنظيف جدران الوعاء بشكل دوري لتنظيف أي فتات أو بقايا للقلي.

١١- بمجرد انتهاء الوقت المطلوب، وفقا لتقدير المستخدم، اضغط على الزر بجوار زر "DONE" (تم).

١٢- سوف تعرض الشاشة "DONE SOAKING?" (هل تم الانتهاء من النقع؟)، "YES" (نعم) "NO" (لا)، في حالة عدم الانتهاء من النقع اضغط على "NO" (لا) للعودة إلى شاشة "OFF" (إيقاف) "soaking" (نقع).

وفي حالة اكتمال عملية النقع، اضغط على الزر بجوار "YES" (نعم) لمتابعة عملية التنظيف: قسم تصريف المياه.

اضغط على الزر بجوار "NEXT" (التالي) لمتابعة تصريف المياه، انظر قسم التنظيف: الجزء الخاص بتصريف المياه.

عملية التنظيف: تصريف المياه

تعرض الشاشة "IS CART OR PAN IN PLACE?" (هل الحوض أو الوعاء في المكان الصحيح؟). ينبغي تثبيت صينية أو حوض أو وعاء التصريف في المكان المخصص تحت منطقة الصرف قبل البدء في عملية التصريف.

ملاحظة

في حالة استخدام وعاء التصريف، أزل جميع الأجزاء الداخلية منه حتى فراغه تماما، وتجنب وضع الغطاء فوقه، حيث يجب أن يظل مفتوحا في هذه المرحلة.

عند وضع وعاء التصريف تحت الوحدة، تجنب دفع الوعاء إلى الخلف، فقط ادفعه تحت الوحدة بحيث يكون تحت منطقة الصرف ويمكن رؤيته في نفس الوقت.

١٣- بمجرد تثبيت صينية أو حوض أو وعاء التصريف في المكان المخصص، اضغط على الزر الموجود بجانب "YES" (نعم).

١٤- سوف تعرض الشاشة "DRAN (HOLD)" (استمرار التصريف)، اضغط مع الاستمرار على الزر المضيء، وسوف يبدأ تصريف المياه في الوعاء أو الحوض أو الصينية.

١٥- بمجرد وصول المياه إلى المستوى المطلوب، حرر الزر وسوف يتوقف تصريف المياه.

١٦- أزل الحوض أو الصينية أو الوعاء من تحت المقلاة ومنطقة الصرف.

١٧- كرر الخطوات التالية حتى تمام فراغ الوعاء.

١٨- وبمجرد فراغ الوعاء اضغط على الزر بجوار "NEXT" (التالي).

١٩- سوف تعرض الشاشة "IS POT EMPTY?" (هل الوعاء فارغا؟)، احرص على تأكيد فراغ الوعاء تماما من المياه، واضغط على "YES" (نعم) إذا كان الوعاء فارغا من المياه، خلاف ذلك، اضغط على "NO" (لا) وأكمل عملية التصريف.



شطف الوعاء بالمياه النظيفة

٢٠- ضع الصينية او الحوض أو الوعاء في المكان المناسب تحت منطقة الصرف.

٢١- ستعرض الشاشة "▼ OPEN DRAIN" (فتح الصرف)، اضغط على الزر لفتح منطقة الصرف.

٢٢- استخدم المياه النظيفة لشطف الجدران الجانبية وأسفل الوعاء أثناء فتح منطقة الصرف،

تأكد من عدم ملء الحاوية على نحو زائد.

٢٣- عند الانتهاء من الشطف، اضغط على الزر الموجود بجانب "CLOSE" ▶ (إغلاق منطقة الصرف) لإغلاق منطقة الصرف.

٢٤- أزل الحاوية من تحت المقلاة ومنطقة الصرف.

٢٥- كرر الخطوات التالية عند الضرورة لضمان تنظيف الوعاء بالكامل.

٢٦- بمجرد شطف الوعاء وتنظيفه من الماء وسائل التنظيف، اضغط على الزر بجوار "NEXT ▶" (التالي).

تنقية خطوط الزيت

تستخدم هذه الخطوة لتنقية خطوط الزيت من أي مياه متبقية من عملية التنظيف أو الشطف.

احرص على التأكد أن خزان الزيت الجديد مملوء بالزيت.

٢٧- ستعرض الشاشة "PUMP="▶ "PURGE=" (تنقية="▶ مضخة).

٢٨- اضغط مع الاستمرار على الزر بجوار "PUMP▶" (مضخة) حتى تمام التنظيف والتأكد من دخول الزيت الجديد من خلال الفتحات في الجزء السفلي من الوعاء.

٢٩- لتصفية الزيت من الوعاء، ارجع إلى قسم شطف الوعاء بالمياه النظيفة.

٣٠- وبمجرد شطف الوعاء، اضغط على الزر بجوار "next▶" (التالي).

مسح الوعاء

٣١- ستعرض الشاشة "▼ OPEN DRAIN==" "WIPE==" (فتح الصرف). (مسح=="▶▶

٣٢- ضع صينية أو حوض أو وعاء تحت المقلاة.

٣٣- اضغط على الزر "▼ OPEN DRAIN" (فتح الصرف) لفتح منطقة الصرف.

٣٤- استخدام منشفة نظيفة لمسح الجانبين والجزء السفلي من الوعاء. قم بتوجيه جميع المياه والبقايا المتبقية تجاه منطقة الصرف.

٣٥- اضغط على الزر بجوار "CLOSE DRN"▶▶ (غلق الصرف) لغلاق



منطقة الصرف.

٣٦- أزل الصينية أو الحوض أو الوعاء وتخلص من محتوياته.

٣٧- اضغط على الزر بجوار "next▶" (التالي).

تأكيد الخروج

٣٨- ستعرض الشاشة "EXIT CLEAN-OUT?" (هل ترغب في الخروج من عملية التنظيف؟).

٣٩- في حالة اكتمال عملية التنظيف، اضغط على الزر بجوار "YES√" (نعم).

٤٠- إذا كانت منطقة الصرف مفتوحة، فستغلق وحدة التحكم منطقة الصرف تلقائياً.

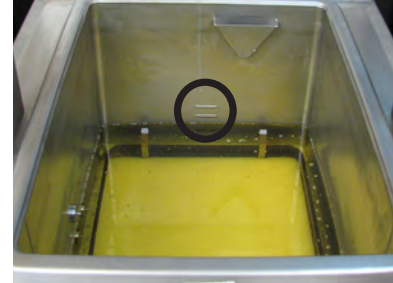
٤١- وستعرض الشاشة "KEEP OFF UNTIL FILLED" (ابتعد حتى يمتلأ).

٤٢- إذا كان مفتاح الطاقة على وضع ON (تشغيل)، اضبطه إلى وضع OFF (إيقاف) لإيقاف تشغيل الوحدة.

٤٣- املاً الوعاء بالزيت الجديد وصولاً إلى المنطقة أسفل المؤشر.

٤٤- بمجرد تعبئة الوعاء بالزيت الجديد، ستكون المقلاة جاهزة لعمليات التشغيل العادية.

٢٢-٣
وضع التنظيف
(تابع)



٢٣-٣
الصيانة
الوقائية

تنظيف شرائح (Nylatrons) - شهرياً

١- بخاخ Henny Penny الذي يساعد على تحلل الشحوم وأمن الغذاء فضلاً عن احتوائه على رغوة مزيله للدهون (الجزء رقم ١٢٢٢٦) على Nylatron.

٢- ارفع الغطاء صعوداً وهبوطاً عدة مرات لتشر مزيل الدهون.

٣- امسح شرائح Nylatron لإزالة بقايا الأطعمة الصلبة والشحوم وبقايا مزيل الدهون.



تشحيم مسار العجلات - سنوياً

ينبغي تشحيم مسار العجلات في الجزء الخلفي من المقلاة، مرة واحدة سنوياً على الأقل، لسهولة حركة الغطاء.

١- أزل الجانب الخلفي من المقلاة.

٢- استخدام أنبوب التشحيم، جزء رقم ١٢١٢٤، ضع كمية صغيرة من الشحم في الأربع (٤) عجلات، سواء العجلات العلوية أو السفلية. تأكد من تشحيم البكرات في الجانب الأيمن والأيسر على حد سواء.



فحص كابلات موازنة الأثقال - سنويا

تستخدم مقالي Henny Penny الكهربائية سعة ٨ دجاجات اثنين من الكابلات في آلية موازنة الأثقال التي تساعد في رفع الغطاء وخفضه، ويجب أن يتم فحص الكابلات سنويا بشكل مرئي، كجزء من برنامج الصيانة المخطط له أو أثناء إجراء الخدمة الروتينية، كما يجب استبدال الكابلات المستخدمة لأكثر من ١٠ أعوام بغض النظر عن نتائج الفحص.

٢٣-٣
الصيانة الوقائية
(تابع)

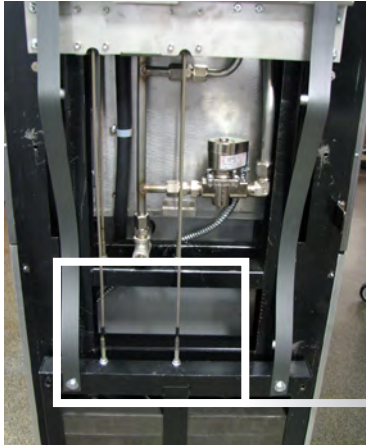


الشكل ١

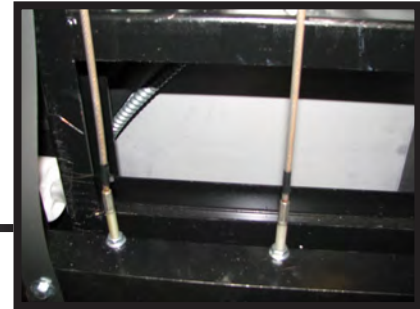
ملاحظة

في حالة صعوبة تركيب الغطاء بشكل صحيح، توقف عن استخدام المقلاة واتصل بالصيانة لاستبدال الكابلات.

- ١- استخدم مقياس ٨/٣"، وأزل المسامير الستة حول الغطاء الخارجي والخلفي، كما هو موضح في الشكل رقم ١.
- ٢- ارفع الغطاء الخلفي واسحبه للأسفل لمسح المسامير اللولبية.
- ٣- افحص كابلات موازنة الأثقال. في حالة ظهور شقوق في غلاف الكابلات أو ظهور مناطق عارية في الغلاف أو علامات تآكل واضحة، اتصل بالصيانة لاستبدال الكابلات.

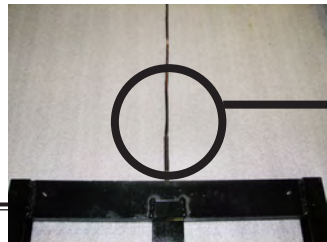


عرض لموازنة الأثقال مع إزالة الغطاء



تنبيه

دواعي استبدال الكابلات الشقوق في الغلاف الخارجي للكابل وعلامات التآكل



دواعي عدم الاستبدال
عدم وجود أي علامات للتآكل أو للشقوق



القسم ٤: البرمجة

يوضح هذا القسم كيفية الوصول إلى قائمة البرمجة ("PROG") التي تمكن من الوصول إلى المنتجات وقوائم الطهي والبرنامج الخاص.

٤-١. قائمة البرمجة

- ١- PRODUCTS (المنتجات)
- ٢- COOK MENUS (قوائم الطهي)
- ٣- SPECIAL PROGRAM (البرنامج الخاص)
- ٤- DATA COMM (اتصال البيانات)
- ٥- HEAT CONTROL (التحكم في الحرارة)
- ٦- FILTER CONTROL (التحكم في التصفية)
- ٧- TECH MODE (الوضع التقني)
- ٨- STATS MODE (وضع التوازن)
- ٩- LANGUAGE (اللغة)
- X- EXIT MENU (قائمة الخروج)



يصف هذا القسم كيفية برمجة منتج جديد في فتحة فارغة أو عبر منتج حالي.

٤-٢. برمجة المنتج

١- اضغط مع الاستمرار على زر  حتى تظهر كلمة *MAIN* (رئيسي) على الشاشة.

٢- حدد "٤- PROG" (٤ برمجيات)

٣- حدد "١- PRODUCTS" (منتج واحد)

٤- أدخل كود ١، ٢، ٣، ٤ وسوف تعرض الشاشة ما هو التخطيط الحالي للمنتجات.

٥- استخدام الأزرار بجوار "+" أو "-" للتمرير خلال قائمة المنتجات واختيار المنتج الذي ترغب في برمجته.

٦- بمجرد ظهور المنتج المطلوب في وسط الشاشة، اضغط على السهم الأيمن للتقدم إلى الخطوة الأولى في برمجة هذا المنتج.

٧- اضغط على الزر بجوار "<-change" (تغيير) لمتابعة تغيير الاسم المعروض في عنوان الشاشة.

٨- استخدم لوحة الأرقام لتحديد الحروف:

استخدم الأزرار بجانب الأسهم السفلية للانتقال إلى قائمة الحرف أو الرقم التالي.



- ١- الشاشة الأحرف "ABCDEFGHIJ"
- ٢- الشاشة الأحرف "KLMNOPQRST"
- ٣- الشاشة الأحرف " / - + UVWXYZ"
- ٤- الشاشة الأرقام "١٢٣٤٥٦٧٨٩٠"
- ٥- الشاشة "Ins Del Clr" (تعليمات حذف تحكم)



٢-٤
برمجة المنتج
(تابع)

٩- اضغط على الزر بجوار ✓ لتأكيد اكتمال عملية تحديد المنتج.



١٠- وفور الانتهاء، اضغط على زر السهم الأيمن للانتقال إلى "LINK ID" (معرف الرابط)، معرف الرابط هو ما يتم عرضه في قائمة الطهي، ويستخدم باعتباره اختصار أو اسم قصير.

اضغط على الزر بجوار "←change" (تغيير) لمتابعة تغيير معرف الرابط.

١١- استخدم أزرار لوحة الأرقام لتغيير الحروف: وفور الانتهاء، اضغط على زر السهم الأيمن للانتقال إلى "COOK TIME" (وقت الطهي).



١٢- استخدم أزرار لوحة الأرقام لتغيير معدل الدقائق في جهاز ضبط الوقت، وفور الانتهاء، اضغط على زر السهم الأيمن للانتقال إلى "STEP 2 AT" (الخطوة ٢ في).



١٣- ستحدد "STEP 2 AT" (الخطوة الثانية في) وقت تفعيل الضبط التالي لإعدادات درجة الحرارة، استخدم أزرار لوحة الأرقام لتغيير الوقت ثم اضغط على السهم الأيمن للانتقال إلى "STEP 3 AT" (الخطوة ٣ في).



١٤- ادخل ٠:٠٠ في الوقت، وستكون هذه هي النهاية التلقائية لدورة الطهي، استخدم أيضا الزر المجاور للسهم الأيمن للانتقال إلى TEMP 1 (درجة الحرارة ١).



١٥- استخدم أزرار لوحة الأرقام لتغيير أرقام درجة الحرارة، وفور الانتهاء، اضغط على زر السهم الأيمن للانتقال إلى TEMP 2 (درجة الحرارة ٢).



٢-٤
برمجة المنتج
(تابع)

١٦- استخدم أزرار لوحة الأرقام لتغيير أرقام درجة الحرارة، وفور الانتهاء، اضغط على زر السهم الأيمن للانتقال إلى ALARM 1 (الإنذار ١).

١٧- استخدم أزرار لوحة الأرقام لتغيير أرقام وقت الإنذار، وفور الانتهاء، اضغط على زر السهم الأيمن للانتقال إلى LOAD COMP (تعويض الحمولة).

١٨- استخدم أزرار لوحة الأرقام للدخول على قيمة LOAD COMP (تعويض الحمولة)، ويعمل الإعداد ٠ على تعطيل خاصية تعويض الحمولة.

١٩- استخدم أزرار + أو - لتعيين LOAD COMP REF (مرجع تعويض الحمولة) على SETPT (القيمة المضبوطة) أو OTHER (أخرى).

في حالة تحديد OTHER (أخرى)، اضغط على زر السهم الأيمن للانتقال إلى LC REF TEMP (درجة حرارة مرجع تعويض الحمولة).

٢٠- استخدم لوحة الأرقام لإدخال حساب درجة حرارة تعويض الحمولة كمرجع، واضغط على علامة √ للتأكيد، ثم اضغط على زر السهم الأيمن للانتقال إلى FULL HEAT (التسخين الكامل).


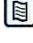
٢١- استخدم لوحة الأرقام للدخول إلى مقدار وقت التسخين المراد تطبيقه بالقوة الكاملة (حرارياً) عند بدء دورة الطهي وقبل انتقال مفاتيح التحكم إلى PC التحكم في الحرارة النابضة، ثم اضغط على علامة √ للتأكيد، واضغط على زر السهم الأيمن للانتقال إلى PC FACTOR (عامل التحكم النابض).

٢٢- استخدم لوحة الأرقام، وأدخل معدل درجة الحرارة للتسخين النابض، فهذه هي أرقام الدرجات الأدنى من القيمة المضبوطة (أثناء الطهي) حيث يتم استخدام الحرارة النابضة، مما يساعد على تجنب الانحراف، وكلما انخفض الإعداد، كلما اقترب التحكم في درجة الحرارة الثرموستاتية، قم بالتعيين على رقم ٠ كي يصبح الطهي بالتسخين الكامل، واضغط على علامة √ للتأكيد، ثم اضغط على زر السهم الأيمن للانتقال إلى BATCH SIZE REQD? (حجم الدفعة المطلوبة)،

٣٢- BATCH SIZE REQD? (حجم الدفعة المطلوبة)، هذه الخاصية متعلقة بالوحدات ذات أنظمة العرض على الإنترنت، فإذا قمت بتحديد YES (نعم) سيطلب منك إدخال حجم الدفعة بعد طهي الطعام.



يوضح هذا القسم كيفية الدخول إلى منطقة البرنامج الخاص بوحدة التحكم، من أجل برمجة قوائم الطهي والوقت والخصائص الأخرى.

- ١- اضغط مع الاستمرار على  حتى تظهر على الشاشة كلمة *MAIN* (أساسي).
- ٢- اضغط على  مرة أخرى للدخول على مجموعة الخيارات التالية.
- ٣- اضغط على ٤ للدخول إلى قائمة PROG (برمجة)
- ٤- اضغط على الزر بجوار 3 SPCL PROG (برمجة خاصة)
- ٥- أدخل ١، ٢، ٣.
- ٦- استخدم الأسهم اليسرى أو اليمنى للتنقل بين الخيارات.

- نقطة الضبط ١ • TEMPERATURE DISPLAY UNITS (وحدات شاشة درجة الحرارة)
- نقطة الضبط ٢ • OPERATION LANGUAGE (لغة التشغيل)
- نقطة الضبط ٣ • SYSTEM INITIALIZE (تهيئة النظام)
- نقطة الضبط ٤ • OPS SYSTEM ENABLED? (تمكين نظام التشغيل)
- نقطة الضبط ٥ • AUDIO VOLUME (مستوى الصوت) (الضوضاء)
- نقطة الضبط ٦ • AUDIO TONE (وتيرة الصوت) (متردد)
- نقطة الضبط ٧ • MELT CYCLE SELECTION (تحديد دورة الذوبان)
- نقطة الضبط ٨ • STARTUP POLISH ENABLED? (تمكين تشغيل التنظيف)
- نقطة الضبط ٩ • STARTUP (بدء التشغيل) GO WHERE? (الانتقال إلى الخطوة التالية)
- نقطة الضبط ١٠ • COOK MENUS (قوائم الطهي) (تهيئة قائمة الطهي)
- نقطة الضبط ١١ • COOK MENU BUTTONS (أزرار قائمة الطهي)
- نقطة الضبط ١٢ • COOK DONE: (انتهاء الطهي) GO WHERE? (الانتقال إلى الخطوة التالية)
- نقطة الضبط ١٣ • AUTO-MENU MINUTES (عدد دقائق القائمة التلقائية)
- نقطة الضبط ١٤ • AUTO-MENU: (القائمة التلقائية) GO WHERE? (الانتقال إلى الخطوة التالية)
- نقطة الضبط ١٥ • COOL TEMPERATURE (درجة حرارة الطهي)
- نقطة الضبط ١٦ • PRODUCT PROG: (برمجة المنتج): "STEP TIME1>TIME2>TIME3?" (الخطوة "التوقيت ١ < التوقيت ٢ > التوقيت ٣")؟
- نقطة الضبط ١٧ • BULK DISPOSE? (تصريف الزيت الغزير)
- نقطة الضبط ١٨ • BULK OIL SUPPLY? (الإمداد بالزيت الغزير)
- نقطة الضبط ١٩ • COOKING (الطهي): SHOW PSI? (إظهار الحجم بالبرطل لكل بوصة مربعة)
- نقطة الضبط ٢٠ • CHANGE MGR CODE (تغيير كود المدير)
- نقطة الضبط ٢١ • CHANGE USAGE CODE (تغيير كود الاستخدام)

نقطة الضبط ١ • TEMPERATURE DISPLAY UNITS (وحدات شاشة درجة الحرارة)

- ١- استخدم أزرار الأسهم "+" أو "-" للتبديل بين درجة حرارة فهرنهايت (° F) أو الدرجة المئوية (° C).

نقطة الضبط ٢ • OPERATION LANGUAGE (لغة التشغيل)

- ١- استخدم أزرار الأسهم "+" أو "-" للتنقل عبر قائمة اللغة.

نقطة الضبط ٣ • SYSTEM INITIALIZE (تهيئة النظام)

- ١- اضغط مع الاستمرار الزر بجوار "hold->" (استمرار) لمدة ثلاث ثوان.
- ٢- سيعاد تهيئة النظام إلى الإعدادات الافتراضية.

نقطة الضبط ٥٥ • AUDIO VOLUME (مستوى الصوت) (الضوضاء)

- ١- استخدم أزرار الأسهم "+" أو "-" لضبط مستوى صوت السماعه بين ٠-١٠٠.
- ٢- اضغط على أي زر غير مستخدم لاختبار الصوت.

نقطة الضبط ١٠ • COOK MENUS (قوائم الطهي) (تهيئة قائمة الطهي)

- ١- استخدم أزرار الأسهم "+" أو "-" للتنقل عبر خيارات قائمة الطهي.

- "TITLE+٤" (٤ + عنوان)
- "NEXT+٥" (٥ + التالي)
- "ITEMS ٦" (٦ عناصر)

انظر خيارات القائمة لمعرفة الوصفات والأمثلة.

نقطة الضبط ١٧ • BULK DISPOSE? (تصريف الزيت الغزير)

- ١- استخدم أزرار الأسهم "+" أو "-" للتنقل عبر الثلاث خيارات:

- "NONE" (لا شيء)
- "FRONT" (أمامي)
- "REAR" (خلفي)

- ٢- "NONE" (لا شيء) - تصريف الزيت بواسطة تفريغه في حوض أو وعاء التصريف.

- ٣- "FRONT" - تفريغ الزيت عن طريق ضخه من خلال وصلة الخرطوم الأمامية بواسطة الضغط مع الاستمرار على الزر المضئي.

- ٤- "REAR" - تصريف الزيت عن طريق ضخه من خلال وصلة الأنبوب الخلفي.

نقطة الضبط ١٨ • BULK OIL SUPPLY? (الإمداد بالزيت الغزير)

- ١- استخدم أزرار الأسهم "+" أو "-" لتحديد "YES" or "NO" (نعم أو لا) إتاحة الإمداد بالزيت السائب لإعادة تعبئة خزان الزيت ATO والوعاء بالزيت الجديد.

القسم الخامس: اكتشاف الأعطال وإصلاحها

١-٥ دليل اكتشاف الاعطال وإصلاحها

المشكلة	السبب	الحل
مفتاح الطاقة في وضع التشغيل ولكن المقلاة لا تعمل	• الدائرة المفتوحة	• قم بتوصيل المقلاة بمصدر الطاقة • تحقق من القاطع أو المنصهر في الجدار
الزيت لا يسخن	• صمام التصريف مفتوح • تعطل حد درجة الحرارة المرتفعة	• اغلق صمام التصريف • أعد تعيين حد درجة الحرارة المرتفعة انظر قسم عناصر التشغيل
زيادة رغوة أو غليان الزيت	• انظر الرسم البياني الخاص بزيادة غليان الزيت وقسم بداية عملية التشغيل في هذا الدليل	• اتبع إجراءات زيادة الغليان بالرسم البياني
الزيت لا يصرف	• صمام التصريف مسدود	• ادفع قضيب التنظيف خلال صمام التصريف المفتوح
محرك المصفاة لا يعمل	• زيادة سخونة المحرك	• أعد ضبط المحرك، انظر واقي محرك مضخة المصفاة -قسم إعادة الضبط اليدوي

ملاحظة

لمزيد من المعلومات التفصيلية حول استكشاف الأعطال وإصلاحها، ارجع إلى الدليل التقني المتوفر عبر www.hennypenny.com أو اتصل بأحد الأرقام التالية ١٧-٨٤٠٥-٤١٧-٨٠٠ أو ٨٤٠٥-٤٥٦-٩٣٧-١.

حال حدوث عطل في نظام التحكم، تعرض الشاشة الرقمية "Error Message" (رسالة خطأ)، وتسمى تلك الرسائل: "E41"، "E06"، "E05"، "E04". حيث تُسمع نغمة ثابتة عند عرض كود خطأ، ولإسكات هذه النغمة، اضغط على أي زر.

٢-٥
أكواد الخطأ:

الحل	السبب	الشاشة
قم بضبط المفتاح على وضع OFF (إيقاف تشغيل)، ثم اضبطه مرة أخرى على وضع ON (تشغيل) إذا كانت الشاشة لا تزال تعرض "E04"، فذلك يعني أن الوحدة مازالت ساخنة جدا؛ تحقق من وجود علامات ارتفاع درجة الحرارة وراء لوحة التحكم، وبمجرد أن تبرد للوحدة، تعود مفاتيح التحكم إلى وضعها الطبيعي، إذا استمر ظهور "E04"، استبدل اللوحة	زيادة سخونة لوحة التحكم	"E-4" "CPU TOO HOT" وحدة المعالجة المركزية ساخنة للغاية)
قم بضبط المفتاح على وضع OFF (إيقاف تشغيل)، ثم اضبطه مرة أخرى على وضع ON (تشغيل) إذا كانت الشاشة لا تزال تعرض "E05"، يجب فحص دوائر التسخين ومجس درجة الحرارة، وبمجرد أن تبرد الوحدة، تعود مفاتيح التحكم إلى وضعها الطبيعي، إذا استمر ظهور "E05"، استبدل اللوحة	درجة حرارة الزيت مرتفعة جدا	"E-5" "OIL TOO HOT" الزيت ساخن للغاية)
قم بضبط المفتاح على وضع OFF (إيقاف تشغيل)، ثم اضبطه مرة أخرى على وضع ON (تشغيل) إذا كانت الشاشة لا تزال تعرض "E06"، يجب فحص مجس درجة الحرارة، وبمجرد أن إصلاح المجس، تعود مفاتيح التحكم إلى وضعها الطبيعي، إذا استمر ظهور "E06"، استبدل اللوحة	تعطل مجس درجة الحرارة	"E-6A" "MAIN TEMP" "PROBE FAILED" (تعطل مجس درجة الحرارة الرئيسي) (الدائرة المفتوحة)
		"E-6B" "MAIN TEMP" "PROBE FAILED" (تعطل مجس درجة الحرارة الرئيسي) (الدائرة القصيرة)
أعد ضبط مفتاح الحد المرتفع		
	تعطل الحد المرتفع للمواد الصلبة	"E-10" "HIGH LIMIT" "TRIPPED" (تعطل الحد المرتفع)

الحل	السبب	الشاشة
<ul style="list-style-type: none"> تحقق من التوصيلات إذا كانت الدائرة مفتوحة استبدل المجس 	تعطل مجس مستوى الزيت	<p>"E-18A" LEVEL SENSOR" "FAILED (تعطل حساسي المستوى) (الدائرة المفتوحة)</p>
		<p>"E-18B" LEVEL SENSOR" "FAILED (تعطل حساس المستوى) (الدائرة القصيرة)</p>
<ul style="list-style-type: none"> استبدل لوحة التحكم إذا حدث ذلك مرارا وتكرارا 	فقد إعدادات المنتج تم فقد النسخة المخزنة من الإعداد يظهر رقم المنتج المعني على الشاشة (فقد -1)	<p>"E-41P" "-1- LOST" (فقد -1)</p>
<ul style="list-style-type: none"> استبدل لوحة التحكم إذا حدث ذلك مرارا وتكرارا 	فقد بيانات النظام، فقد كلا من نسخة RAM copy والنسخة المخزنة من الإعداد إعادة تعيين الإعدادات إلى الوضع الافتراضي	<p>"E-41S" SYSTEM DATA" "LOST (فقد بيانات النظام)</p>
<ul style="list-style-type: none"> تحقق من عدم إخراج الشريحة من الفتحة 	هناك مشكلة في شريحة بطاقة microSD داخل عنصر التحكم على لوحة وحدة المعالجة المركزية	<p>"E-46C" INTERNAL SD" "MEM ERR SD (خطأ في بطاقة MEM الداخلية)</p>
<ul style="list-style-type: none"> استبدل لوحة التحكم إذا حدث ذلك مرارا وتكرارا 	غير قادر على الاتصال وحفظ البيانات إلى شريحة microSD ملف فاسد	<p>"E-46W" DATA SAVE" "FAILED (تعذر حفظ البيانات)</p>
<ul style="list-style-type: none"> استبدل لوحة التحكم إذا حدث ذلك مرارا وتكرارا 	مشكلة في قراءة المدخلات من A-إلى-D التناظرية إلى مدخلات المحول الرقمية	<p>"E-47" ANALOG SYSTEM" OR 12 VOLT "FAILED (تعطل النظام التناظري أو 12 فولت")</p>

الشاشة	السبب	الحل
"E-48" INPUT SYSTEM" "ERROR (خطأ في نظام الإدخال)	تعطل لوحة وحدة المعالجة المركزية	• استبدل لوحة التحكم
"E-54C" MAIN TEMP" "CIRCUIT FAILURE (تعطل دائرة درجة الحرارة الرئيسية)	تعطل في لوحة وحدة المعالجة المركزية	• تهيئة لوحة وحدة المعالجة المركزية • استبدل لوحة التحكم
"E-54D" MAIN TEMP DSC" "ERROR (خطأ في درجة حرارة DSC الرئيسية)	تعطل في لوحة وحدة المعالجة المركزية	• تهيئة لوحة وحدة المعالجة المركزية • استبدل لوحة التحكم
"E-70A" FAN JUMP" "MISSING (فقد قطعة حديد المروحة)	سلك قطعة حديد المروحة مفقود أو مفصول من الموصل ذو ١٥ سن	• تحقق من الموصل المفصول
"E-70B" PWR SWITCH OR" "WIRES FAILED (تعطل مفتاح أو أسلاك (PWR	الأسلاك في دائرة قصيرة/ توصيل سائب قد يكون هناك خلل في مفتاح الطاقة	• تحقق من التوصيلات • استبدل مفتاح الطاقة
"E-70C" DRN JUMPER" "MISSING (فقد قطعة حديد DRN)	توصيل سائب للموصل ذات ١٥ دبوس	تحقق من التوصيلات
"E-82" SELECTOR" "VALVE FAILURE (تعطل صمام المحدد)	<ul style="list-style-type: none"> تعطل صمام المحدد في التشغيل بشكل صحيح: تحقق من تعطل المعايرة الخاصة به أو تعطل الاستجابة عند إعطاء أمر إلى موقع جديد. تعطل المحرك أو تعطل التشفير أو أي أسلاك ذات صلة. 	<p>حال احتياجك للمساعدة الخارجية، اتصل بالموزع المحلي في منطقتك أو اتصل على الأرقام التالية: ١٧-٨٤٠٥-٤١٧-٨٠٠-١ أو ١٧-٨٤٠٥-٤٥٦-٩٣٧-١.</p>



Henny Penny Corporation
P.O.Box 60
Eaton, OH 45320

1-937-456-8400
1-937-456-8402 Fax

Toll free in USA
1-800-417-8417
1-800-417-8434 Fax
www.hennypenny.com

* FM05 - 173 - A * Henny Penny Corp., Eaton, Ohio 45320, Revised 5-20-15